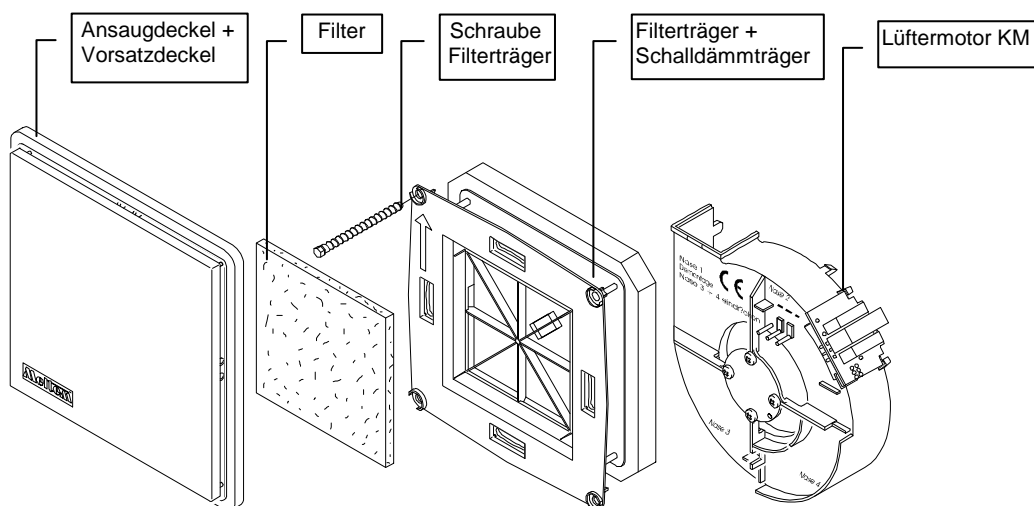


# Lüftereinsätze 4-K

Verwendung für Unterputzgehäuse G-4 BB u. G-4 BQ  
bestehend aus



Art.-Nr	Artikel	bestehend aus	
	<i>Lüftereinsatz</i>	<i>Lüftermotor KM</i>	
0660	4-K 30	KM 30	sowie oben aufgeführte Anbauteile
0661	4-K 60	KM 60	
0662	4-K 90	KM 90	
0663	4-K 100	KM 100	
	<i>Lüftereinsatz mit zwei Leistungsstufen</i>		
0664	4-K EZ 30/ 60	KM 30/ 60	
0665	4-K EZ 30/ 90	KM 30/ 90	

Diese Lüftereinsätze sind Standardausführungen und sind somit ohne zusätzliche Steuergeräte (wie Nachlaufrelais etc.)

## Technische Daten:

- Kondensatormotor, funkentstört, drehzahlregelnd, mit Thermoschutz
- Betriebsspannung 230V 50Hz
- Schutzart: IP-X5,
- Schutzklasse: II
- EMV Prüfung (erfüllt Industrie- u. Haushaltsnorm), CE-Zeichen
- Zertifiziert und Überwacht durch TÜV Bau- und Betriebstechnik

Lüftermotor	Leistungs- aufnahme W	planmäßiger Volumenstrom m <sup>3</sup> / h	Schalldruck- pegel <sup>1)</sup> dB(A)	zur Verfügung stehender Druck Pa
KM 30	11	30	35	220
KM 60	21	60	38	185
KM 90	38	90	44	87
KM 100	41	100	46	87
KM 30/ 60	11/ 21	30/ 60	38	185
KM 30/ 90	11/ 38	30/ 90	44	87

<sup>1)</sup> Angabe nach DIN 18017 T.3, Ausgabe 1990, Ziffer 6.2.4. bei einer äquivalenten Absorptionsfläche A<sub>L</sub>= 10m<sup>2</sup>