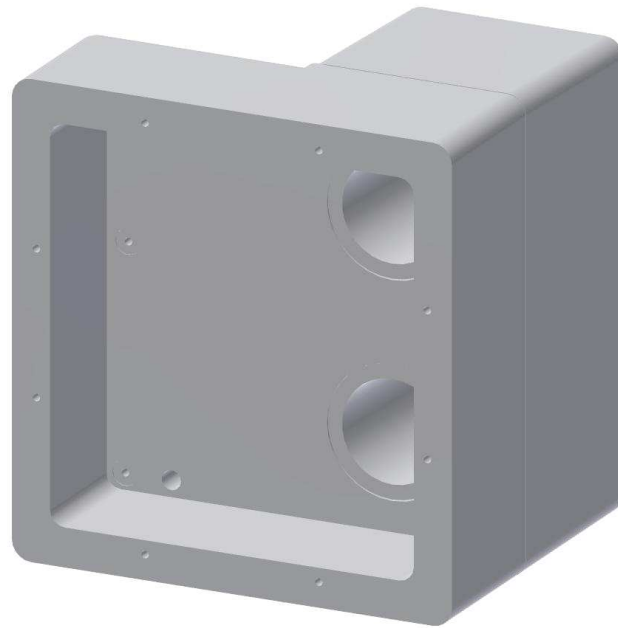


KOMFORT-WOHNRAUMLÜFTUNG MIT WÄRMERÜCKGEWINNUNG

Montageset Unterputz M-WRG-M (Ständerkonstruktion)

**für die Unterputzmontage der Lüftungsgeräte aus den
Serien M-WRG-S und M-WRG-K**



Wichtige Hinweise für die Standortauswahl: Das Gerät muss im Innenraum an einer Außenwand montiert werden. Der beste Effekt für Luftaustausch und Wärmerückgewinnung wird erreicht, wenn sich die Geräteoberkante ca. 300 mm unterhalb der Decke befindet (Mindestabstand zur Decke von 150 mm sollte nicht unterschritten werden!). Ein seitlicher Abstand von mindestens 50 mm zu angrenzenden Flächen sollte ebenfalls nicht unterschritten werden (Vermeidung eines Luftkurzschlusses, Bedienbarkeit des Gerätes, Handling beim Filterwechsel). Das Gerät darf bei der späteren Raumausstattung und Möblierung weder verbaut, verstellt noch zugehängt werden. Dies ist im Vorfeld der Planung zu berücksichtigen.

Sicherheitshinweise:

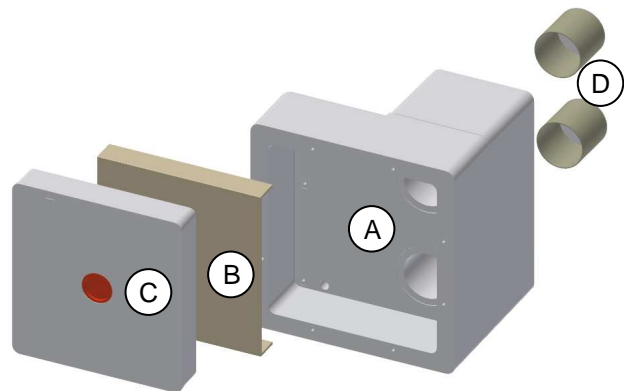
- **Außenwände an Verkehrswegen:** Bei unseren Wärmerückgewinnungsgeräten wird anfallendes Kondensat über die Fortluftleitung nach außen abgeführt. In der kalten Jahreszeit kann dies im Außenbereich zu Bildung von Eiszapfen an den Fassadenabschlüssen und Eisflächen am Boden führen. Unfallgefahr bei der Standortwahl ausschließen.
- **Betrieb mit raumluftabhängigen Feuerstätten:** Es ist bei der Planung und Ausführung der Lüftungsanlage die Feuerungsverordnung (FeuVo) zu beachten! Vor der Inbetriebnahme muss diese mit dem zuständigen Kaminkehrer besprochen bzw. genehmigt worden sein.
- **Einbau in Feuchträumen:** Bei einer Montage in Feuchträumen darf der Lüfter im Schutzbereich III bzw. mit Schutzkappe am Netzschalter (gesonderte Ausführung) im Schutzbereich II nach DIN VDE 0100 montiert werden.

Lieferumfang:

- 1 Stk. Mauerkasten (A)
- 1 Stk. Kartoneinlage (B)
- 1 Stk. Putzschutzdeckel mit Schutzkappe (C)
- 2 Stk. Blindrohrabschnitte (D)

Optional:

Putzgewebe Art.Nr. 5060



1. Erstellung des Wanddurchbruchs

Bei einem Neubau ist von einem Architekten bzw. Fachplaner der Wanddurchbruch mit Nische an einer geeigneten Stelle im Bauplan einzuzeichnen und bei der Erstellung des Rohbaus auszuführen.

Bei einem nachträglichen Unterputzeinbau stellen Sie sicher, dass im Bereich des Durchbruchs keine Versorgungsleitungen liegen und der Durchbruch den statischen Erfordernissen vor Ort genügt.

Nische und Durchbruch nach Maßskizze herstellen. (Abb. 1)

Einbauvarianten (z.B. Nische und Lüftungsrohr-Durchbruch) erfragen sie bitte bei Ihrem Fachplaner.

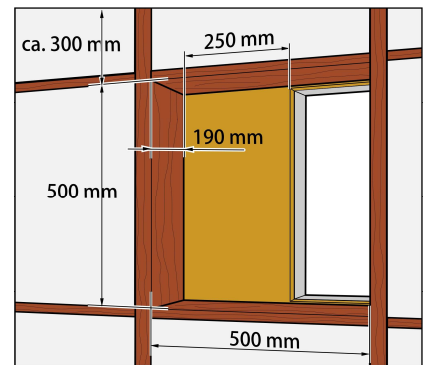


Abb. 1

2. Anschlusskabel verlegen

Anschlusskabel (1) nach Skizze verlegen und fixieren. Kabelüberstand über Wandniveau ca. 250 mm. (Abb. 2)

Anschlusskabel: NYM 2 x 1,5 mm² bzw. NYM 3 x 1,5 mm²

Für die Gerätetypen M-WRG-S/Z-A, M-WRG-S/Z-EIB, M-WRG-S/Z-24, M-WRG-S 485, M-WRG-S 485-TF und M-WRG-S 485-TFC wird zusätzlich eine Steuerleitung (X) benötigt. (siehe Installations-Handbuch der Gerätetypen!).

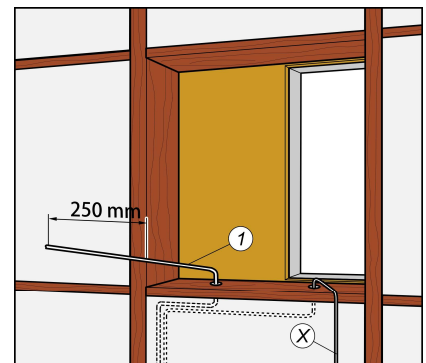


Abb. 2



3. Mauerkasten einsetzen

Putzschutzdeckel (4) und Kartoneinlage (3) abnehmen.
Anschlusskabel (1) und ggf. Steuerleitung (X) durch Mauerkasten (2) fädeln.

Mauerkasten (2) in den Durchbruch (5) einschieben.
Anschlusskabel (1) und ggf. Steuerleitung (X) in den Mauerkasten (2) einlegen. (Abb. 3)

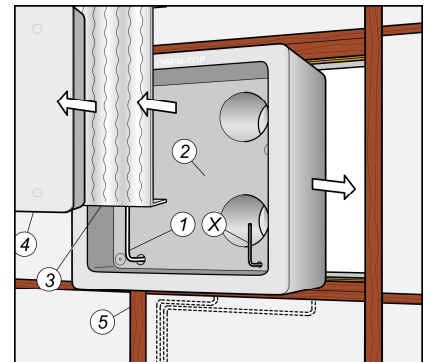


Abb. 3

4. Kartoneinlage und Putzschutzdeckel einsetzen

Beigefügte Kartoneinlage (3) einlegen, dann Putzschutzdeckel (4) in den Mauerkasten bis zum Deckelanschlag einschieben. (Abb. 4)

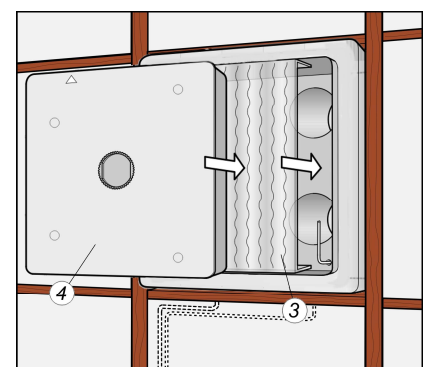


Abb. 4

5. Mauerkasten fixieren

Mauerkasten mit Keilen (6) im Wanddurchbruch fixieren.
Mit Hilfe einer Wasserwaage (7) Mauerkasten ins Lot und Frontseite wandbündig setzen. Die Luftkanäle im Mauerkasten enthalten bereits ein Gefälle von 2° zur Abführung von evtl. anfallendem Kondensat.
Achtung! Der Mauerkasten muss sorgfältig eingesetzt werden. Ein Ausrichten des Gerätes nach der Montage des Mauerkastens ist nicht mehr möglich. Den Hohlraum zwischen Mauerkasten und Wanddurchbruch mit Bauschaum (8) oder anderen geeigneten Isolationsmaterialien umlaufend und durchgängig ausschäumen und befestigen. (Abb. 5)

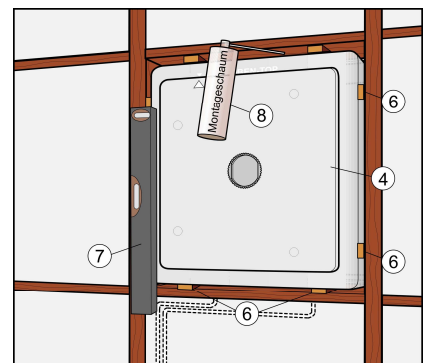


Abb. 5

6. Mauerkasten im Innenbereich verblenden

Entfernen des Putzschutzdeckels (4).
Anfertigen des Einschubfensters durch die Gipsbauplatte (Stärke 12,5 mm) in Größe und Form der Innenkontur des Montagekasteninnenraums. Befestigen der Gipsbauplatte (9). (Abb. 8)

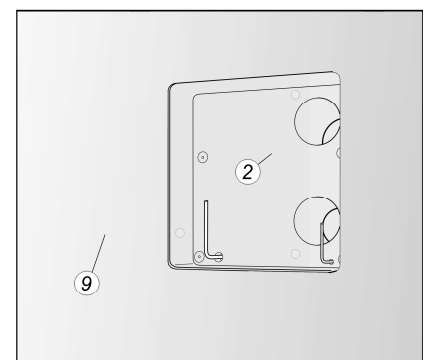


Abb. 6

7. Mauerkasten im Außenbereich anpassen

Beträgt die Wandstärke weniger als 365 mm, so ist der überstehende Mauerkasten (2) an der Außenwandseite mauerbündig abzulängen. Wandstärken größer als 365 mm werden über die Rohre ausgeglichen. (Abb. 7)

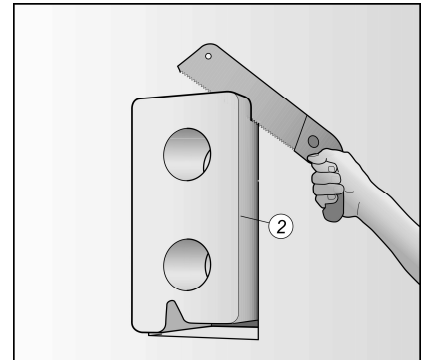


Abb. 7

8. Mauerkasten im Außenbereich einputzen

Blindrohrabschnitte (11) von außen mit Überstand in den Mauerkasten einschieben. Sie bilden die Beiputzfläche für den Außenputz. Putzgewebe (10) außen auf Mauerkasten und Mauerwerk bzw. Fassadendämmung anbringen.

Achtung! Diese Maßnahme ist notwendig, damit eine Rissbildung im Putz vermieden wird. Außenputz aufbringen. (Abb. 8)

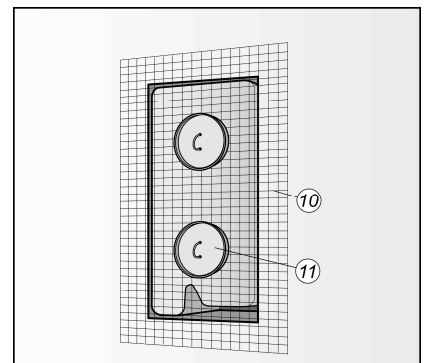


Abb. 8

9. Einbau des Lüftungsgeräts

Der Einbau des Lüftungsgerätes in den Mauerkasten wird in „Montageanleitung Lüftungsgerät M-WRG-S M-WRG-K“ beschrieben. Art. Nr. 5300-10

