

DEZENTRALE WOHNRAUMLÜFTUNG MIT WÄRMERÜCKGEWINNUNG

# 2RAUMLÖSUNG: KOMFORT IN JEDEM RAUM.

**Meltem**<sup>®</sup>

LÜFTUNG & WÄRMERÜCKGEWINNUNG

M-WRG



MIT UNS LÜFTEN SIE RICHTIG

# AB SOFORT LÜFTEN SIE 2 RÄUME\* MIT NUR EINEM LÜFTUNGSGERÄT!

Eine Investition in eine Komfortlüftung mit Wärmerückgewinnung macht sich auf jeden Fall bezahlt. Die individuelle Raumlüftung sorgt für Komfort, Lärmreduktion, Abtransport belasteter Luft sowie für ein allergikerfreundliches Umfeld. Sie ist wichtiger

Bestandteil für Häuser mit niedrigem Energiebedarf. Somit ist das Meltem M-WRG System die clevere Wahl für Frischluft-Fans und energie- und umweltbewusste Haushalten. Eine besonders wirtschaftliche Lösung ist die 2Raumlösung von Meltem.



## FEUCHTESCHUTZ

- Schutz vor Feuchteschäden
- Vermeidung von Schimmelbildung
- Sicherung der Bausubstanz



## LÄRMSCHUTZ

- Lüften ohne Außenlärm
- Hohe Schalldämmung
- Nahezu geräuschloser Betrieb  
(ideal für Schlafbereiche)



## WOHNGESUNDHEIT

- Wohlbefinden durch saubere und vorgewärmte Frischluft
- Allergikerfreundlich durch leistungsfähige Filter
- keine Zuglufterscheinungen



## ENERGIE SPAREN

- Einsparung von Heizkosten und Reduzierung der CO<sub>2</sub>-Emission
- Extrem niedriger Stromverbrauch
- Niedrigenergiehaus (Effizienzhaus nach KfW) kostengünstig realisierbar

Kostengünstig!

Komfortabel!

Wirtschaftlich!

Für z.B. Küche, Bad  
und WC!

## ZWEI RÄUME\* – EIN LÜFTUNGSGERÄT

Bei Neubau, Sanierung und Renovierung von Gebäuden liegt heutzutage der Fokus auf Energiesparen. Hoch wärmegeämmte Gebäude und luftdichte Fenster lassen praktisch keine Luftwechsel über die Gebäudehülle mehr zu. Damit verbleiben hohe Konzentrationen von Schadstoffen, zu hohe Luftfeuchte, Staub, Schimmelsporen und Gerüche in unseren Lebensräumen. Über die Fenster wird insbesondere in der Heizperiode zu wenig gelüftet. Zudem ist Lüften über Fenster unpraktisch, zeitaufwendig und wenig energieeffizient. Die erforderlichen Mindestluftwechsel sind allerdings für das Gebäude (Vermeidung von Feuchte-

schäden und Schimmel) wie auch für die Gesundheit der Bewohner sicherzustellen.

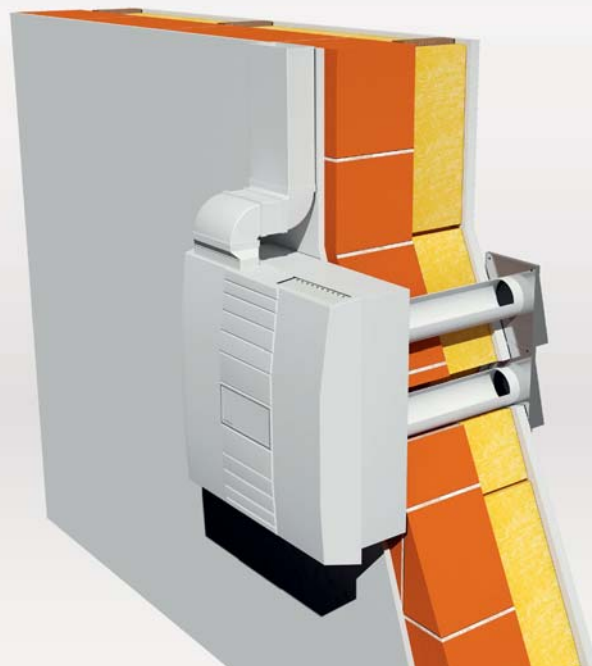
Eine Wohnraumlüftung mit Wärmerückgewinnung von Meltem hält die Wärme im Haus und sorgt gleichzeitig für hohe Luftqualität. Verbrauchte, belastete Luft wird automatisch abgeführt und zugfreie, gereinigte Frischluft, dank Wärmerückgewinnung, vortemperiert zugeführt. Ein Großteil der Gebäudeplanungen sieht heute den Einbau einer Lüftungsanlage vor. Um eine möglichst wirtschaftliche Lösung erzielen zu können, setzen Planer und Architekten auf die Lüftung von zwei Räumen\* mit nur einem dezentralen Gerät.

\* Zuluft- und Abluftraum

# DIE FLEXIBLE LÖSUNG FÜR VIELFÄLTIGE AN- FORDERUNGEN.

## Aufputzausführung

Die komfortable Lösung zum nachträglichen Einbau in der Außenwand.

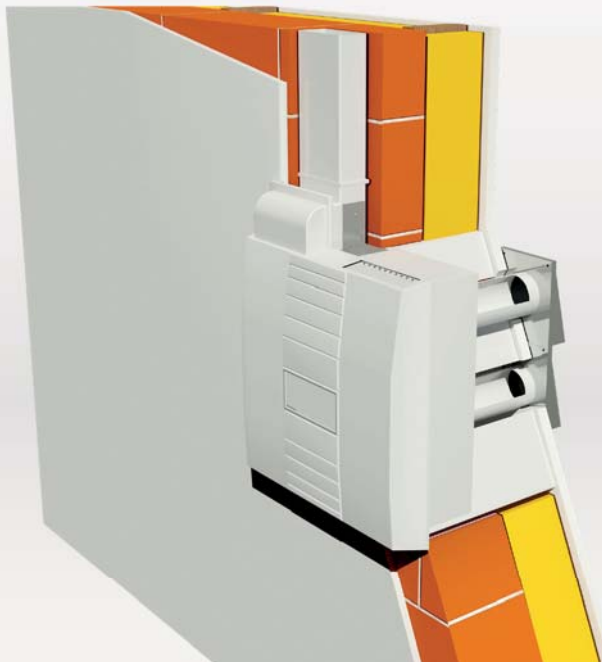


Luftfilterwechsel ohne Werkzeug ganz einfach auszuführen!  
(Ersatzfilter siehe auch Seite 16)

## U<sup>2</sup>-LÖSUNG

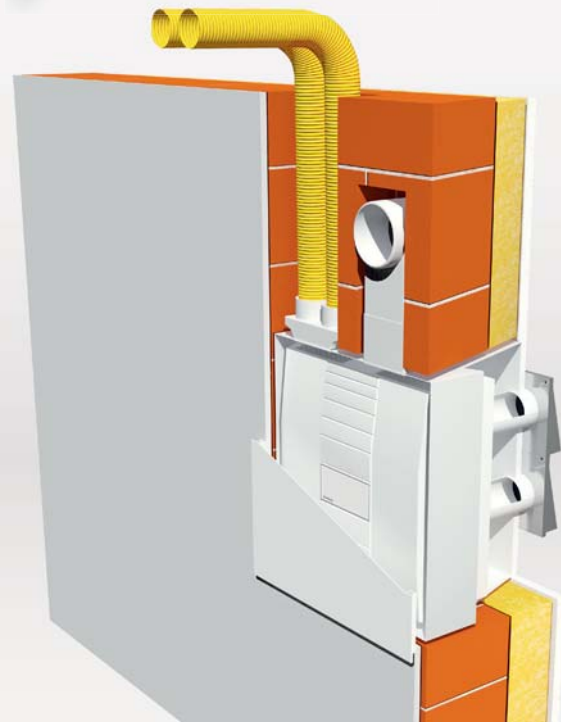
### Unterputzausführung

Der Standard bei Neubau:  
Ausführung in Unterputz-  
bauweise.



### Wandintegrierter Einbau

Für ein unauffälliges Gesamt-  
bild Ihres Wohnraums.



## 2RAUMLÜFTUNG – ANBINDUNG MIT FLACHKANAL ODER FLEXROHR

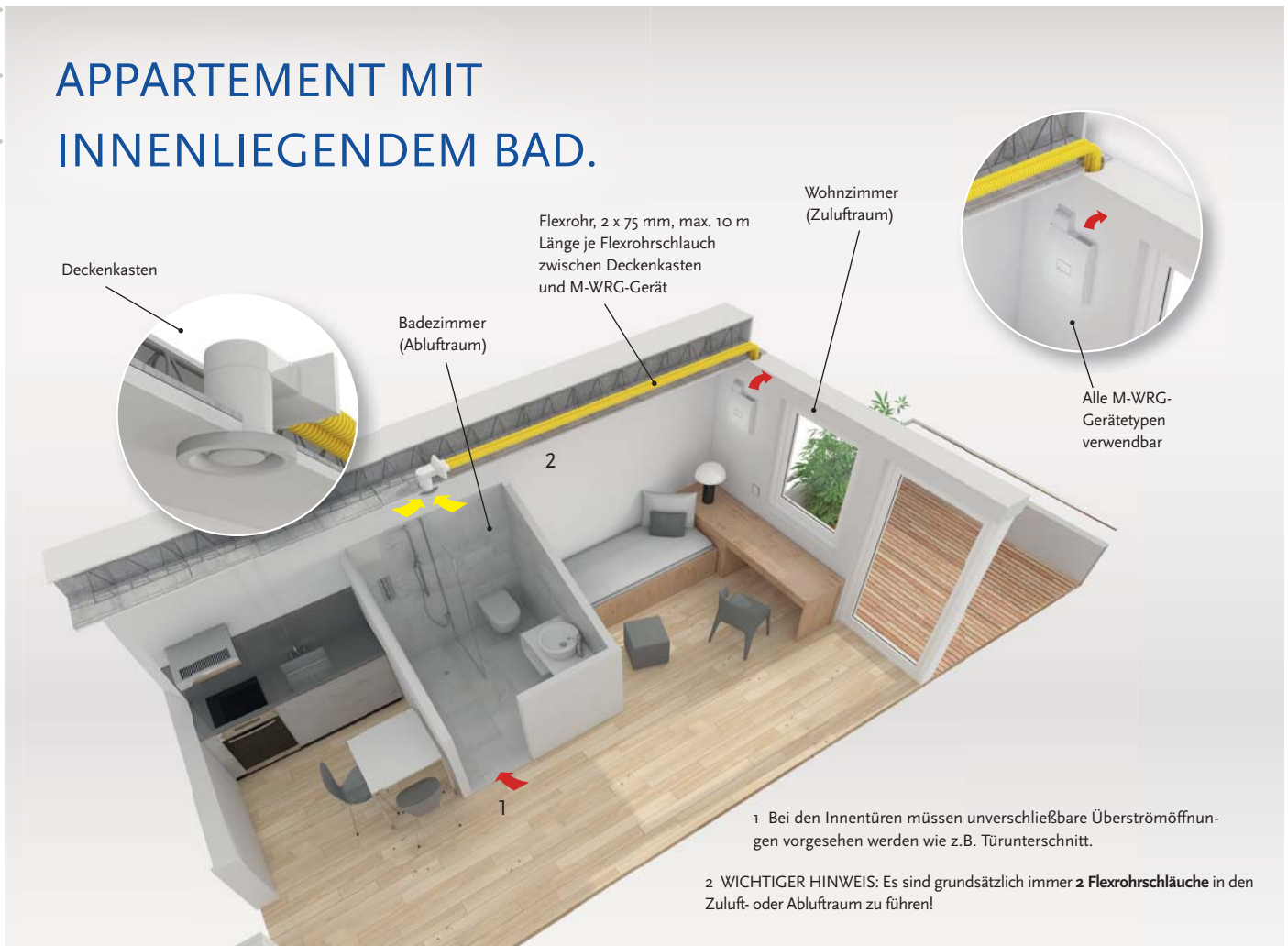
- Lüftung von zwei Räumen mit einem M-WRG-Gerät: Zuluft- und Abluftraum (z.B. Seite 6) muss gegeben sein
- Räume sollten nah oder unmittelbar aneinander liegen
- Gerät kann wahlweise in Zuluft- oder Abluftraum platziert werden
- unverschließbare Überströmöffnungen zwischen beiden Räumen erforderlich (Luftverbund, i.d.R. über Türen, mindestens 150 cm<sup>2</sup> freier Querschnitt pro Tür)
- Luftleistung bis 60 m<sup>3</sup>/h empfohlen, um eine ausreichende Be- und Entlüftung des Zuluft- und Abluftraumes sicherzustellen
- Reinigungsmöglichkeit von Flachkanal und Flexrohr berücksichtigen
- Flachkanäle sollten eine Länge von 6 m nicht überschreiten!
- Flexrohre werden mit 2 x 75 mm angebunden – eine Länge von 10 m je Flexrohrschlauch sollte nicht überschritten werden!

## EINBAUVARIANTE U<sup>2</sup>-LÖSUNG

- Das M-WRG-Gerät wird unsichtbar
- Lüftung von einem oder zwei Räumen mit einem M-WRG-Gerät
- Mindestwandstärke 24,5 cm (Außenwand)
- Einsatz von Gerätetypen mit externen Schaltervarianten (z.B. Tastsensor InControl, Funkfernbedienung, EIB/KNX, S-485-Netzwerk oder bauseitigen 3-Stufen Drehschalter)
- Hohe Flexibilität hinsichtlich individueller Gestaltung
- Flachkanäle oder Flexrohre können wahlweise verwendet werden

WICHTIGER HINWEIS: Es sind grundsätzlich immer **2 Flexrohrschläuche** in den Zuluft- oder Abluftraum zu führen!

## APPARTEMENT MIT INNENLIEGENDEM BAD.



### MÖGLICHKEITEN DER STEUERUNG

2 Räume – Zulufttraum (z.B. Wohnzimmer) und Abluftraum mit oder ohne Fenster (z.B. Bad oder WC) können über ein M-WRG-Gerät be- und entlüftet werden. Dafür gibt es verschiedene Steuerungsvarianten:

#### VARIANTE LICHTSCHALTERSTEUERUNG (BEDARFSGESTEUERTE LÜFTUNG)

Das im Wohnzimmer eingebaute M-WRG-Lüftungsgerät (alle Typen möglich) befindet sich in Dauerlüftungsbetrieb für Zuluft und Abluft mit z.B. 15 m<sup>3</sup>/h.\* Über den „Externen Steuereingang“ M-WRG-O/EST\*\* wird bei Betreten des fensterlosen Bades und Betätigen des Lichtschalters das Gerät nach einer Einschaltverzögerung von 1 min in erhöhte Abluftstufe (60 m<sup>3</sup>/h) geschaltet (bei WCs darf der vorgenannte Abluftvolumenstrom halbiert werden). Im Wohnzimmer wird in gleichem Maße die Zuluft erhöht. Bei Verlassen des Bades und Ausschalten des Lichtschalters wird das Lüftungsgerät sofort in die vorher aktive Lüftungsstufe sowohl bei Zuluft als auch bei Abluft zurückgesetzt (15 m<sup>3</sup>/h). Die Option M-WRG-O/NOF „Netzschalter ohne Funktion“ \*\*\* gewährleistet die Funktionsfähigkeit gemäß DIN 18017-3 (Lüftung von Bädern und Toilettenräumen ohne Außenfenster).

#### VARIANTE BEWEGUNGSMELDER (BEDARFSGESTEUERTE LÜFTUNG)

Das im Wohnzimmer eingebaute M-WRG-Lüftungsgerät (alle Typen möglich) befindet sich in Dauerlüftungsbetrieb für Zuluft und Abluft mit z.B. 15 m<sup>3</sup>/h.\* Bei Betreten des Bades und Erfassung der Bewegung durch den externen Bewegungsmelder schaltet das Gerät nach einer Einschaltverzögerung von 1 min automatisch in erhöhte Entlüftungsstufe (60 m<sup>3</sup>/h). Im Wohnzimmer wird in gleichem Maße die Zuluft erhöht. Bei Verlassen des Bades (Bewegung) schaltet das Lüftungsgerät sofort in die vorher aktive Lüftungsstufe sowohl bei Zuluft als auch bei Abluft wieder zurück (z.B. 15 m<sup>3</sup>/h).





#### VARIANTE FEUCHTEREGELUNG (BEDARFSGEREGELTE LÜFTUNG)

Das im Wohnzimmer eingebaute M-WRG-Lüftungsgerät (z.B. Typen M-WRG-S/Z-T-F, M-WRG-S/Z-KNX-F) befindet sich im Feuchteprogramm ständig in Dauerlüftungsbetrieb für Zuluft und Abluft mit z.B. 15 m<sup>3</sup>/h.\* Dabei werden Temperatur und relative Luftfeuchtigkeit der Abluft und Zuluft gemessen. Ermittelt der abluftseitige Feuchtesensor im Gerät eine Überschreitung der eingestellten Raumluftfeuchte im Bad z.B. größer 60 % (rF), berechnet das Lüftungsgerät den optimalen Luftwechsel und stellt automatisch die erforderliche Entlüftungsstufe ein (Bereich 15 bis 60 m<sup>3</sup>/h). Im Wohnzimmer wird in gleichem Maße die Zuluft erhöht. Bei Absinken der Raumluftfeuchte im Bad z.B. unter 60 % (rF) wird die erhöhte Lüftung für Abluft und Zuluft kontinuierlich bis in die Grundlüftungsstufe zurückgefahren (15 m<sup>3</sup>/h). Damit ein Entfeuchtebetrieb sichergestellt wird, lüftet das Gerät im Automatikbetrieb nur, wenn die relative Luftfeuchte der Zuluft kleiner als die relative Luftfeuchte der Abluft ist. Dies wird über einen zweiten Feuchtesensor im Zulufbereich des Gerätes ermittelt. Die gemessene Luftfeuchtigkeit der Zuluft wird in Abhängigkeit der Raumlufttemperatur berechnet. Bei fensterlosen Räumen kann die Bedarfslüftung zusammen mit dem Licht aktiviert werden. Die Option M-WRG-O/NOF „Netzschalter ohne Funktion“ \*\*\* gewährleistet die Funktionsfähigkeit gemäß DIN 18017-3 (Lüftung von Bädern und Toilettenräumen ohne Außenfenster).

#### VARIANTE ZENTRALE STEUERUNG (SINNVOLL AB CA. 20 LÜFTUNGSGERÄTEN)

Über einen PC oder GLT werden alle Geräte im RS-485-Netzwerk zentral gesteuert. Jedes Gerät kann individuell eingestellt und geregelt werden. Dabei steht für die Bedarfsregelung je nach Gerätetyp auch Temperatur-, Feuchte- und Mischgas-/CO<sub>2</sub>-Sensorik zur Verfügung. Anstehende Filterwechsel werden automatisch signalisiert und eine Fernwartung der Lüftungsgeräte ist über Internet möglich. Bsp.: Das im Wohnzimmer eingebaute M-WRG-Lüftungsgerät (Typen M-WRG-S 485, M-WRG-S 485-TF, M-WRG-S 485-TFC) befindet sich in der zentral festgelegten Lüftungsstufe im Dauerbetrieb für Zuluft und Abluft mit z.B. 15 m<sup>3</sup>/h. Weiter wie in „Variante Lichtschaltersteuerung“ oder „Variante Bewegungsmelder“. Siehe auch folgende Seite bzw. Broschüre „M-WRG Netzwerklösungen“.

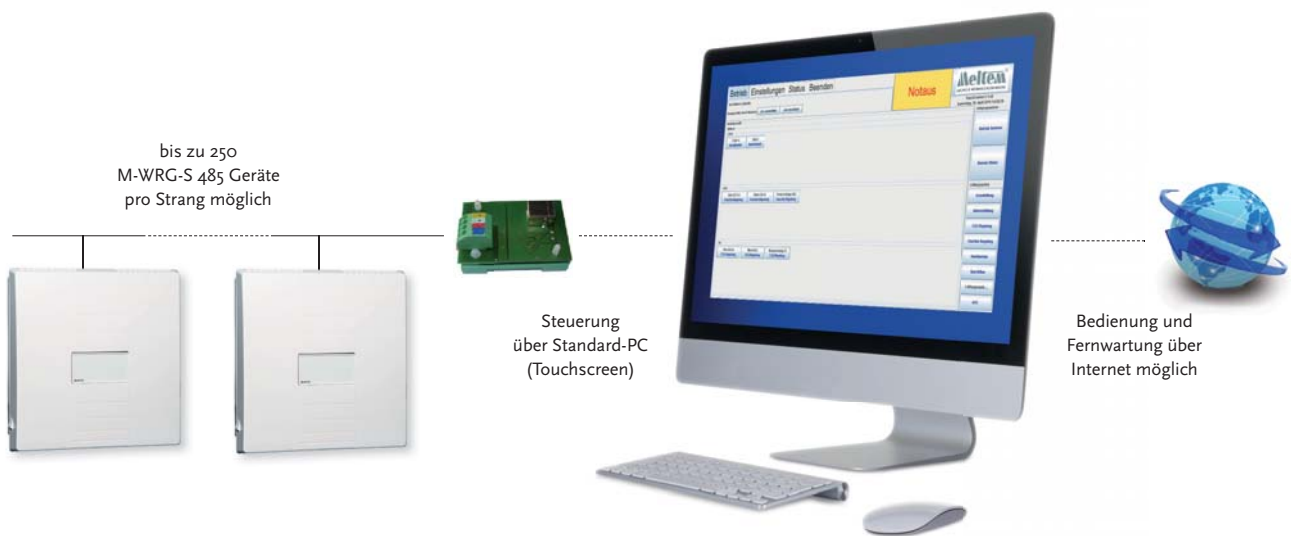
\* Mit der optionalen Funkfernbedienung M-WRG-FBH in Verbindung mit M-WRG-Gerätetypen ab Bj. 2018 mit Feuchte- und/oder Mischgas-/CO<sub>2</sub>-Sensorik (außer Typen RS 485) kann der Luftvolumenstrom auf 0 m<sup>3</sup>/h reduziert werden – das Lüftungsgerät geht in einen Schnüffelbetrieb. Nach einer voreingestellten Pausenzeit (werkseitig 60 min) wird die relative Luftfeuchte rF bzw. die Mischgas/CO<sub>2</sub>-Konzentration geprüft. Wurde der jeweilige Grenzwert überschritten, wechselt das Gerät wieder in den Lüftungsbetrieb.

\*\* Optional auch ohne Einschaltverzögerung bzw. Nachlaufzeit erhältlich.

\*\*\* Ausschaltbar sollte das M-WRG-Gerät nur über den Sicherungskasten sein, um die Luftklappen verschließen bzw. Luftfilterwechsel vornehmen zu können.

## GANZ GROSS IN FLEXIBILITÄT

Die 2Raumlösung mit M-WRG-S 485 Geräten eignet sich besonders für große Wohnanlagen wie Studenten- und Ausbildungswohnheime, Seniorenresidenzen und Betreutes Wohnen. Auch in Hotels, Schulen, Kindertagesstätten sowie Ferienanlagen ist der Einsatz der M-WRG Netzwerklösung kostengünstig und mit geringstem Aufwand bedien- und wartbar.



## NETZWERKLÖSUNG

Die Integration der M-WRG-S 485 Geräte in Netzwerke der Gebäudeleittechnik bietet alle Vorteile dezentraler Lüftung bei zentraler Steuerung. So werden die Lüftungsstufen ohne großen Aufwand für jedes M-WRG-Gerät, für jeden Raum oder für das gesamte Gebäude individuell von einer Stelle gesteuert und die verbesserte Luftqualität ist für jeden spürbar. Eine Steuerung über Internet ist durch die Client-Server Architektur ebenso möglich. Natürlich können die M-WRG-Geräte auch weiterhin bei Bedarf dezentral in den einzelnen Räumen bedient werden.





ANWENDUNGSBEISPIELE

HOTELS ▶

Tagungs- und Messehotel  
Amadeus, Hannover



◀ SENIORENWOHNHEIME

Seniorenwohnheim „Haus Klara“,  
Regensburg-Burgweinting

STUDENTENWOHNHEIME ▶

Studentenwohnheim  
Wuppertal



◀ SCHULEN

Grund- und Hauptschule,  
Markt Indersdorf

KINDERTAGESSTÄTTEN ▶

Kita „Hermann Quack“,  
Wörth am Rhein



◀ BÜROGEBÄUDE

Fa. Kinshofer Holzhaus GmbH,  
Parsberg

# VARIANTENREICH MIT VIELEN KOMBINATIONSMÖGLICHKEITEN.



**1 M-WRG-S**  
Standardgerät mit 3 Stufen (15 / 30 / 60 m<sup>3</sup>/h\*) und zeitlich begrenzter Intensivlüftung (100 m<sup>3</sup>/h für 15 min\*).

**2 M-WRG-S/Z-T**  
Standardgerät zum Anschluss an einen externen Tastsensor InControl. Optional mit Feuchte- und Mischgas-/CO<sub>2</sub>-Regelung. Einfachste Bedienung, verschiedene Luftleistungen (15 / 30 / 60 m<sup>3</sup>/h\*), zeitlich begrenzte Intensivlüftung (100 m<sup>3</sup>/h, 15 min\*), Zuluftüberschuss und Abluftüberschuss.

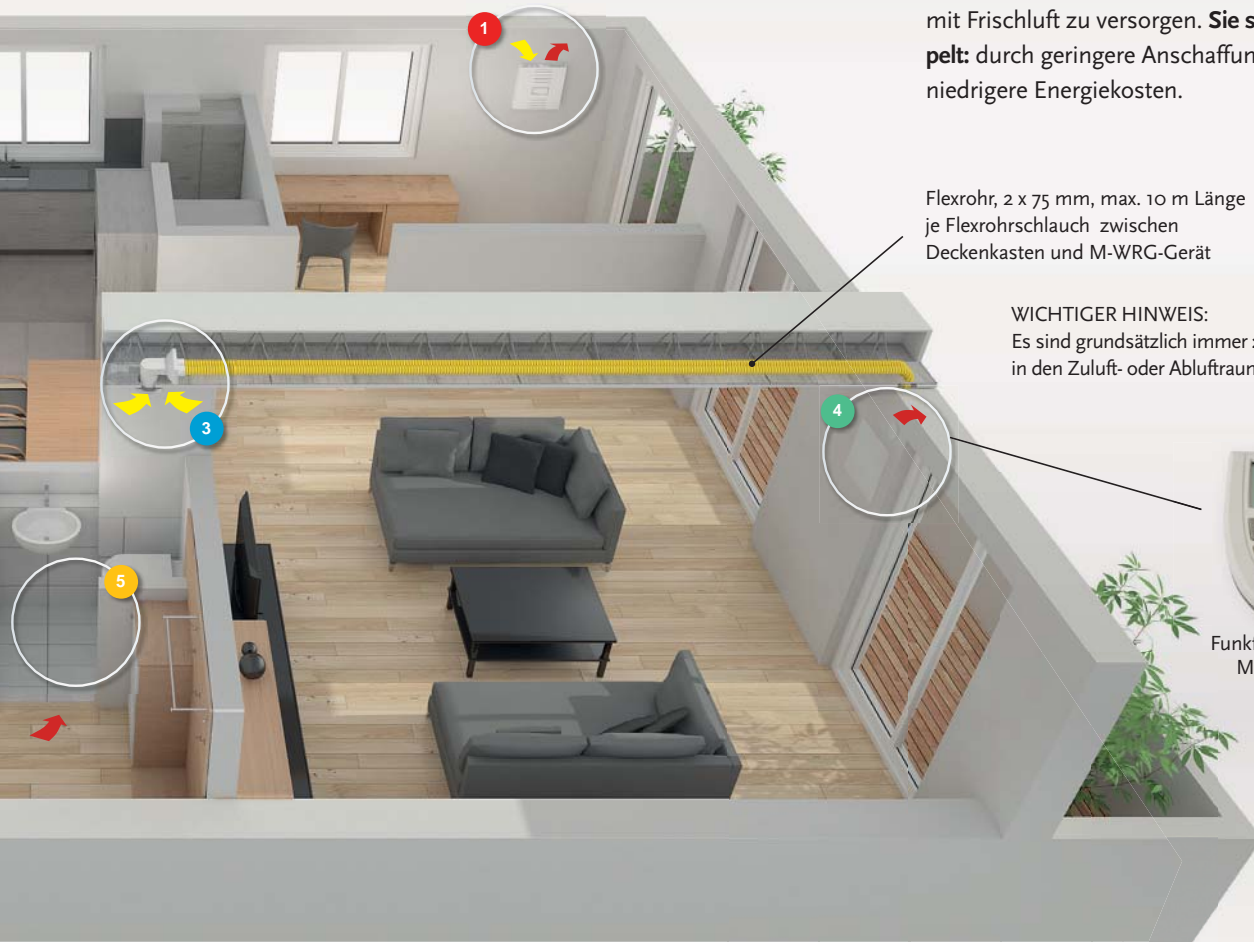
Mit der einzigartigen 2Raumlösung von Meltem lüften Sie ganz einfach zwei Räume mit einem Gerät. Nutzen Sie das volle Potenzial der M-WRG-Geräte, die Räume mit Frischluft zu versorgen. **Sie sparen dabei gleich doppelt:** durch geringere Anschaffungskosten sowie durch niedrigere Energiekosten.

Flexrohr, 2 x 75 mm, max. 10 m Länge je Flexrohrschlauch zwischen Deckenkasten und M-WRG-Gerät

**WICHTIGER HINWEIS:**  
Es sind grundsätzlich immer **2 Flexrohrschläuche** in den Zuluft- oder Abluftraum zu führen!



Funkfernbedienung M-WRG-FBH



### 3 M-WRG-DK

Deckenkasten zum Einbau in Beton- oder Filigrandecken. Mit Anschluss für 2 Flexrohre 75 mm und DN 100 zum Einbau eines Abluftventils. Die Rohrlängen sollten 10 m je Flexrohrschlauch nicht überschreiten.

### 4 M-WRG-S... (U<sup>2</sup>-AUSFÜHRUNG)

Standardgerät bedienbar über Funkfernbedienung M-WRG-FBH.\*\* Optional mit Feuchte- bzw. Mischgas-/CO<sub>2</sub>-Regelung sowie Automatikbetrieb (Feuchte- und Mischgas/CO<sub>2</sub>). Komfortable Bedienung, verschiedene Luftleistungen (15 - 100 m<sup>3</sup>/h), zeitlich begrenzte Intensivlüftung (100 m<sup>3</sup>/h, 15 min\*), Zuluftüberschuss und Abluftüberschuss.

### 5 INNENTÜREN

Bei den Innentüren müssen unver-schließbare Überströmöffnungen zwischen Zuluft- und Abluftraum vorgesehen werden wie z.B. Tür-unterschnitt.

\* Werkseitig änderbar oder Parametrisierung über optionale Funkfernbedienung M-WRG-FBH für alle M-WRG-Geräte ab Bj. 2018 (außer RS 485-Gerätetypen).  
\*\* Alle M-WRG-Geräte ab Bj. 2018 (außer RS 485-Gerätetypen).



FÜR ALLE WOHNUNGSGRÖSSEN

# VOM EFH BIS ZUR REIHEN- HAUSANLAGE.



## FÜR JEDE ANFORDERUNG DIE RICHTIGE LÖSUNG.

Gerade im privaten Wohnbau spielt Flexibilität eine große Rolle. Schließlich legt jeder Bauherr Wert auf seinen individuellen Wohnraum. Die 2Raumlösung nimmt dieses Bedürfnis auf und schafft größtmögliche Flexibilität in der Lüftungstechnik. Auch in engen und verwinkelten Raumsituationen kann zumeist eine optimale Lüftungslösung realisiert werden.

Die Abbildungen rechts zeigen ein Reihemittelhaus, da wir hier in der Regel die schwierigsten Einbausituationen vorfinden. Was hier klappt, funktioniert bei Reihenendhäusern und Einfamilienhäusern natürlich noch viel besser und flexibler.



## DACHGESCHOSS

### M-WRG-S/Z-T-FC:

Durch die Programme für Feuchte, Mischgas/CO<sub>2</sub> und Automatikbetrieb (Feuchte **und** Mischgas/CO<sub>2</sub>) ist das Gerät ideal für Sport und Entspannung. Die Luftleistung regelt sich nach Bedarf selbstständig.

## OBERGESCHOSS

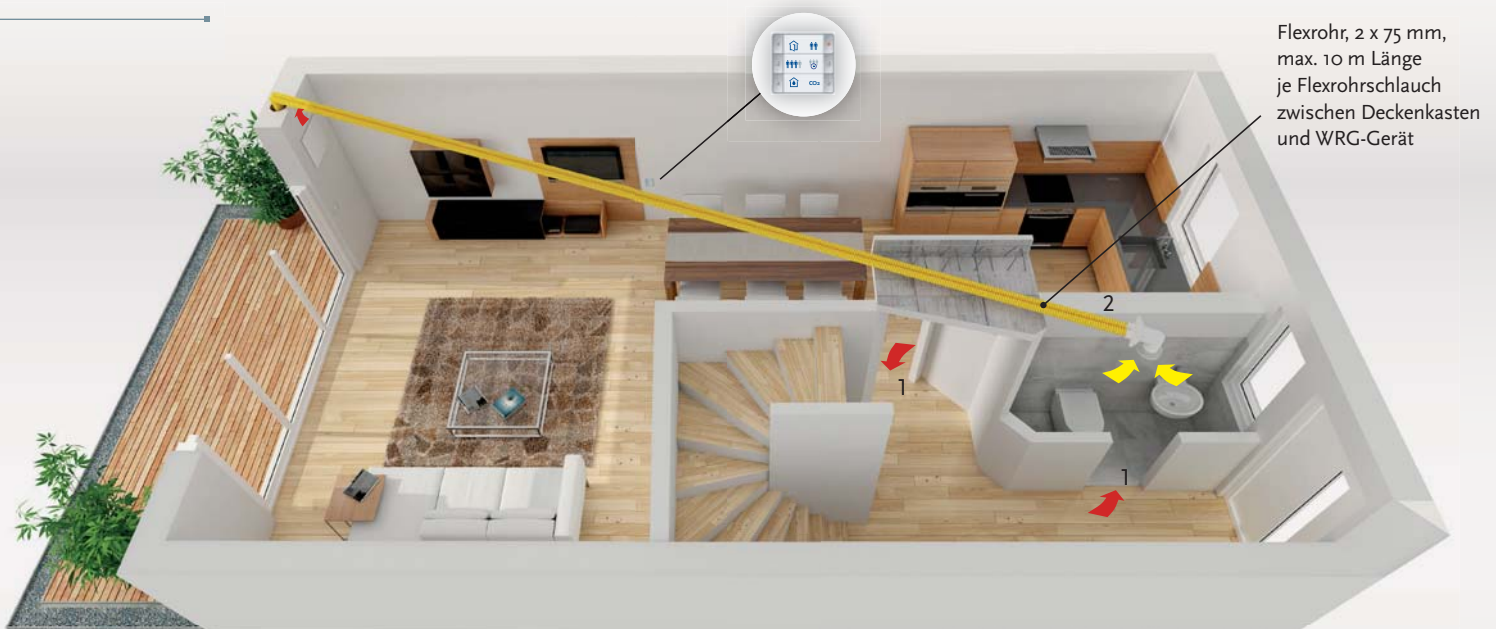
### M-WRG-S:

Die Standardgeräte können durch die Bedienung am Gerät (3-Stufenschalter) an den erforderlichen Luftwechsel angepasst werden. Durch die zeitlich begrenzte Intensivlüftung (100 m<sup>3</sup>/h für 15 min) können Lastspitzen abgedeckt werden.

## ERDGESCHOSS

### M-WRG-S/Z-T:

Das Wohnzimmer und die Küche werden über das M-WRG-S/Z-T mit Frischluft versorgt. Die Luft wird über ein Abluftventil im WC abgesaugt. Die Zuluft erfolgt über Überströmöffnungen. Mit dem externen Tastsensor InControl kann das Gerät bequem gesteuert werden. Optionale Programme für Feuchte und Mischgas/CO<sub>2</sub> können eine bedarfsgeführte Lüftung realisieren.



- 1 Bei den Innentüren müssen unverschießbare Überströmöffnungen zwischen Zuluft- und Abluftraum vorgesehen werden wie z.B. Türunterschnitt.
- 2 WICHTIGER HINWEIS: Es sind grundsätzlich immer **2 Flexrohrschläuche** in den Zuluft- oder Abluftraum zu führen!



### Kein Lüftungsgerät mehr sichtbar

Die Abdeckung U<sup>2</sup> ist tapezier- und überlackierbar, für einen dezenten, fast unsichtbaren Innenwandabschluss.

### Einfache Bedienung

Ob mit Funkfernbedienung oder Tastsensor InControl, mit denen mehrere Geräte in einem Raum gesteuert werden können. Die Ansteuerung unserer Geräte ist einfach und effektiv. Mit EIB/KNX bis hin zur vollendeten Netzwerklösung, bleiben keine Wünsche offen.

# DIE ERSTE WOHNRAUM- LÜFTUNG, DIE SICH UNSICHT- BAR MACHT!



Die Einbauvariante U<sup>2</sup> ist die vollkommene Weiterentwicklung der 2Raumlösung. Hier sind der individuellen Gestaltung keine Grenzen gesetzt. Das Lüftungsgerät wird komplett in der Wand aufgenommen und ist damit nicht mehr sichtbar. Sie entscheiden, welcher Innenwandabschluss gewünscht ist. Dezent unsichtbar oder individuell angepasst.



- 1 Bei den Innentüren müssen unverschießbare Überströmöffnungen zwischen Zuluft- und Abluftraum vorgesehen werden wie z.B. Türunterschnitt.
- 2 WICHTIGER HINWEIS: Es sind grundsätzlich immer **2 Flexrohrschläuche** in den Zuluft- oder Abluftraum zu führen!

### M-WRG-S/Z-T

Das M-WRG-S/Z-T Gerät im Wohnzimmer führt die Frischluft zu und saugt in der Küche die Abluft ab. Das zweite Gerät, das im Schlafzimmer platziert ist, führt hier Frischluft zu und saugt im Bad die Abluft ab. Durch den Luftverbund zwischen beiden Räumen mittels Überströmöffnungen gelangt die Zuluft in den Abluftraum. Mit der externen Steuerung durch einen Tastsensor InControl oder Funkfernbedienung M-WRG-FBH kann das Gerät bequem bedient werden. Optionale Programme für Feuchte und Mischgas/CO<sub>2</sub> ermöglichen eine bedarfsgeführte Steuerung der Geräte. In jedem Falle ist hohe Luftqualität garantiert.



# FLEXIBEL FÜR ALLE ANFORDERUNGEN.



## TASTENSOR InControl

Tastekomfort und einfachste Bedienung für ein bis fünf M-WRG-S/Z-T(F, FC)-Geräte in einem Raum. Festeingestellte Werte für Feuchte und CO<sub>2</sub>. Werkseitig änderbar oder Parametrisierung über Funkfernbedienung M-WRG-FBH.



## FUNKFERNBEDIENUNG M-WRG-FBH

Komfortable Bedienung für ein bis sechs M-WRG-S...-Geräte\* in einem Raum. Diese Lösung ist insbesondere für den nachträglichen Einbau in der Sanierung von Interesse, wo zeit- und kostenaufwendige Kabelverlegung weitgehend vermieden werden soll.

## ERSATZFILTER FÜR M-WRG-GERÄTE

### STANDARD-FILTER M-WRG-FS (für Zuluft und Abluft)

Rundfilterpatrone Filterklasse G4, wirksame Filterfläche 0,36 m<sup>2</sup>, Filtermedium Cellulose, hält wirkungsvoll Staub und Pollen zurück.



### ALLERGIKER-FILTER M-WRG-FA (nur für Zuluft)

Rundfilterpatrone Filterklasse F7, wirksame Filterfläche 0,32 m<sup>2</sup>, Partikelfiltermedium mehrlagiges Mikrofaservlies, hält wirkungsvoll neben Grobpartikeln (z.B. Pollen) auch Feinstaub (bis 0,4 µm Partikelgröße) und einen Großteil der Bakterien zurück. Wird nur für die Zuluft benötigt, für Abluft reicht der Standard-Ersatzfilter.

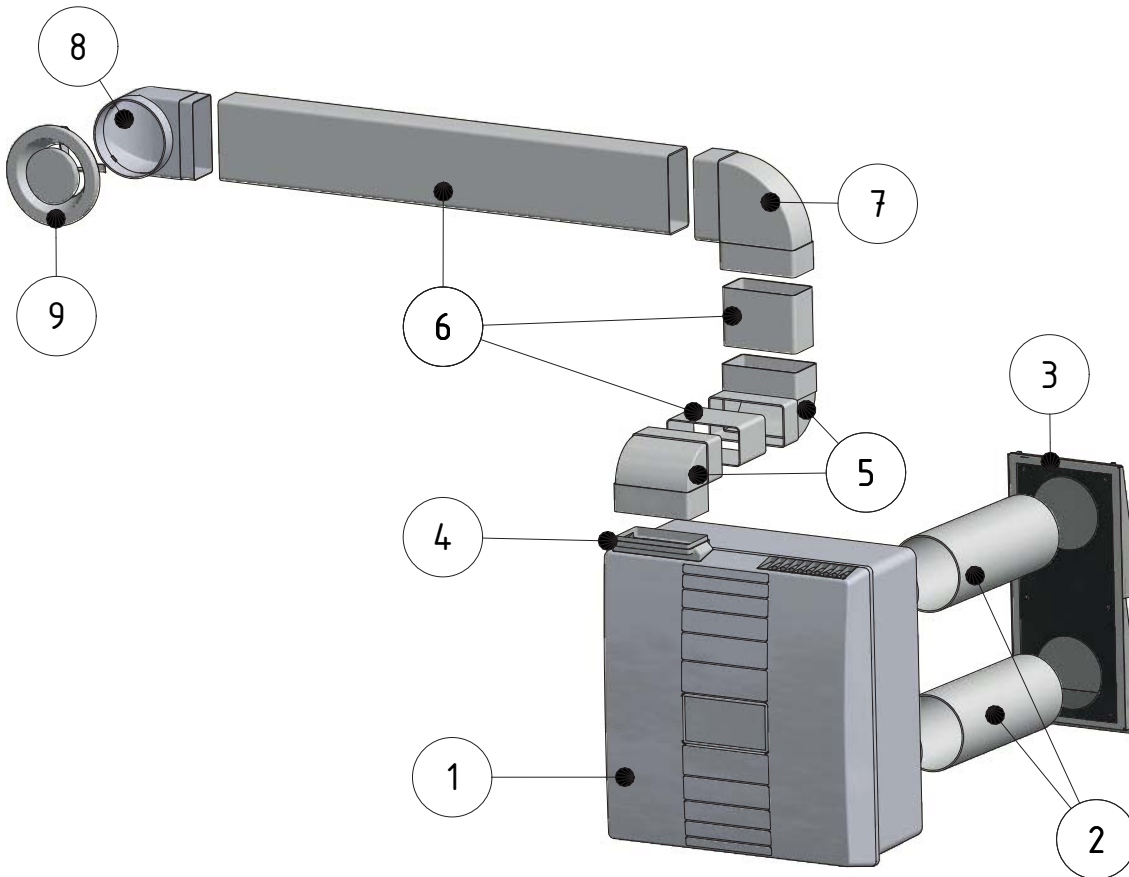


### AKTIVKOHLE-FILTER M-WRG-FK (nur für Zuluft)

Rundfilterpatrone Filterklasse M6, wirksame Filterfläche 0,12 m<sup>2</sup>, Kombinationsfilter bestehend aus Partikelfiltermedium Aktivkohle mit mehrlagigem Mikrofaservlies, hält wirkungsvoll Grobstäube zurück und bindet in der Aktivkohleschicht Gerüche und Schadgase (Treibstoffe, Stickoxide, Ozon, u.a.). Wird nur für die Zuluft benötigt, für Abluft reicht der Standard-Ersatzfilter.

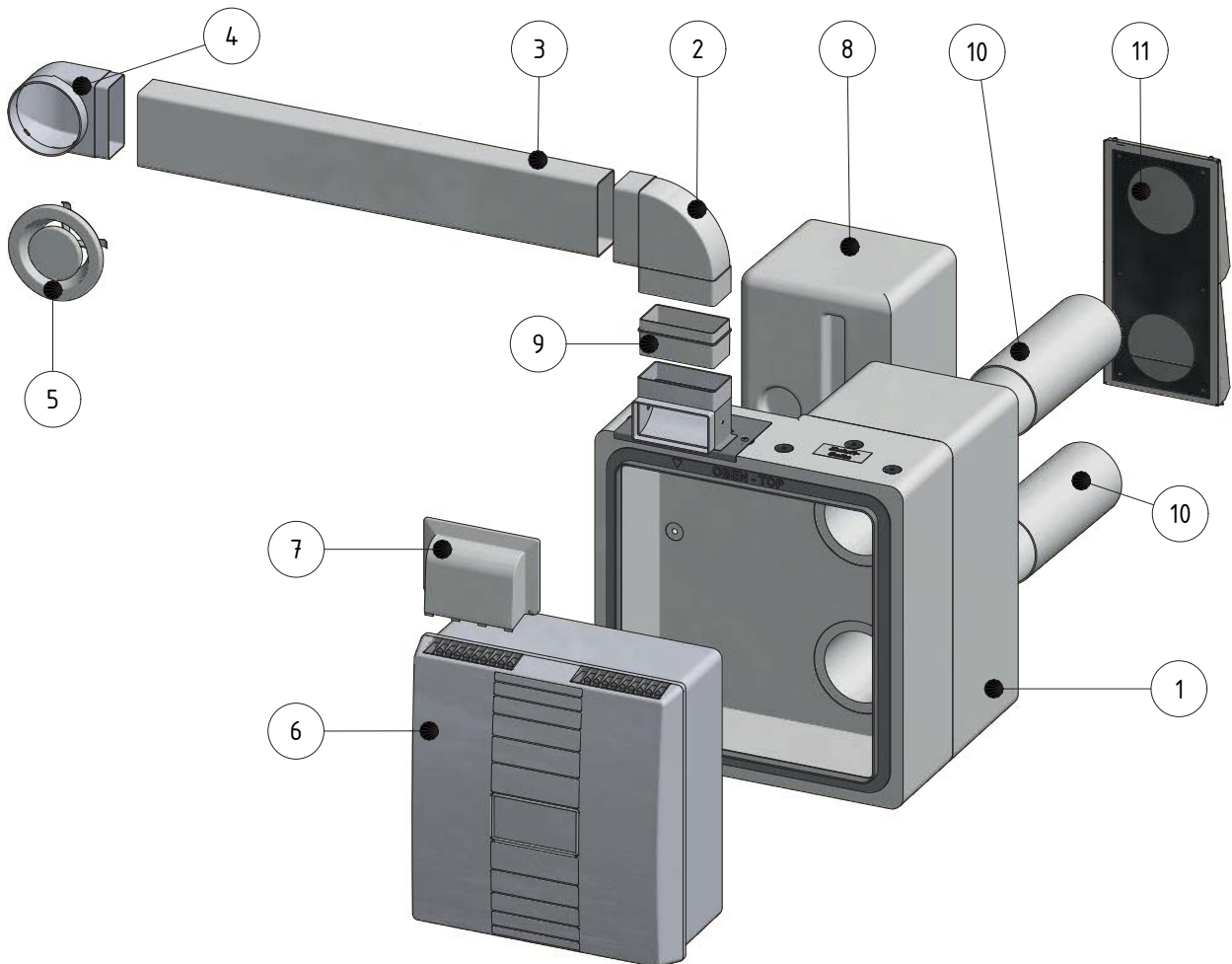
\* ab Bj. 2018 (außer RS 485-Gerätetypen)

**SYSTEMÜBERBLICK 2RAUMLÖSUNG AUFPUTZAUSFÜHRUNG MIT FLACHKANALSYSTEM**



Teilleiste			
	Art.-Nr.	Typ	Beschreibung
1		Gerätetyp	Alle M-WRG-Geräte
2	5574	M-WRG-LR 50	Außen- und Fortluftrohr 2 x 0,5 m - DN 100
3	5150	M-WRG-ES	Fassadenabschluss Edelstahlschote
4	5374	M-WRG-KA	Kanaladapter bei Verlegung Flachkanal Aufputz
5	5593	M-WRG-FK-W	Flachkanal-Winkel 90° senkrecht
6	5590	M-WRG-FK-F	Flachkanal 110 x 54 mm
7	5592	M-WRG-FK-B	Flachkanal-Bogen 90° waagrecht
8	5579-10	M-WRG-RR-FK	Übergangsstück 90° DN 100 auf Flachkanal 110 x 54 mm
9	5056-30/A	M-WRG-FR-TVA	Tellerventil Abluft DN 100

## SYSTEMÜBERBLICK 2RAUMLÖSUNG UNTERPUTZAUSFÜHRUNG MIT FLACHKANALSYSTEM

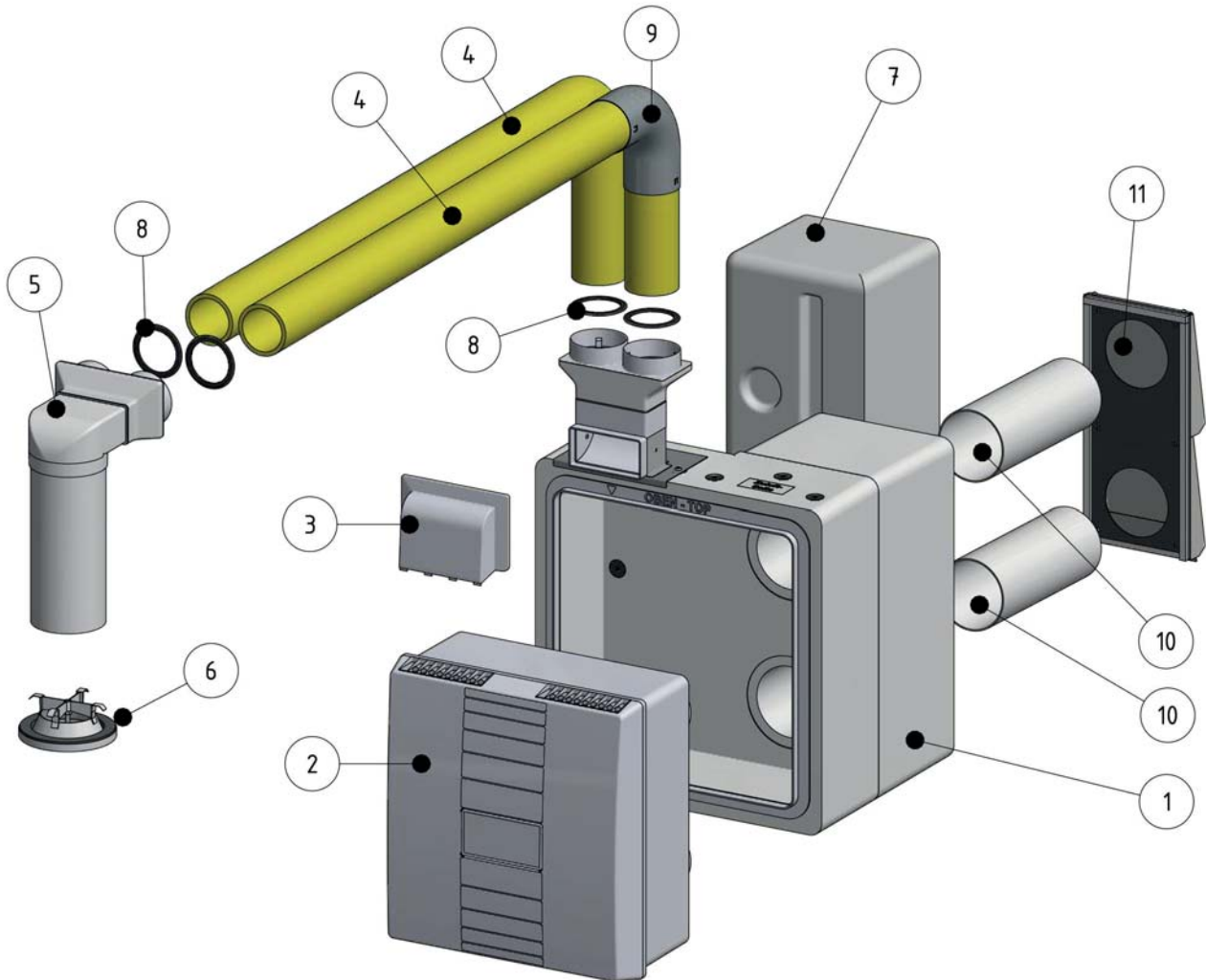


Teilleiste			
	Art.-Nr.	Typ	Beschreibung
1	5051-11 (5051-12)	M-WRG-M/MB-FK-1 (-FK2)*	Montageset Unterputz Massivbau mit Adapter(n) Flachkanalanschluss 110 x 54 mm
2	5592	M-WRG-FK-B	Flachkanal-Bogen 90° waagrecht
3	5590	M-WRG-FK-F	Flachkanal 110 x 54 mm, Länge 1 m
4	5579-10	M-WRG-RR-FK	Übergangsstück 90° DN 100 auf Flachkanal 110 x 54 mm
5	5056-30/A (5056-31-00)	M-WRG-FR-TVA (M-WRG-LGR)	Tellerventil Abluft DN 100 (alternativ: Lüftungsgitter rund DN 100)
6		Gerätetyp	Alle M-WRG-Geräte
7	5365	M-WRG-KA/UP	Kanaladapter bei Verlegung Flachkanal oder Flexrohr Unterputz
8	5575-5	M-WRG-M/Fü	Optional: Füllstück für alle Montageset Unterputz
9	5375-00 oder 5590	M-WRG-FSA lang oder M-WRG-FK-F	Formstückadapter lang – zum Verbinden zweier Flachkanal-Formstücke oder Flachkanal 110 x 54 mm, Länge 1 m
10	5574	M-WRG-LR 50	Außen - und Fortluftrohr 2 x 0,5 m - DN 100
11	5150	M-WRG-ES	Fassadenabschluss Edelstahlschote

\* Für Ständerkonstruktionen verwenden Sie die Typen M-WRG-M/FK1 oder - M/FK2.



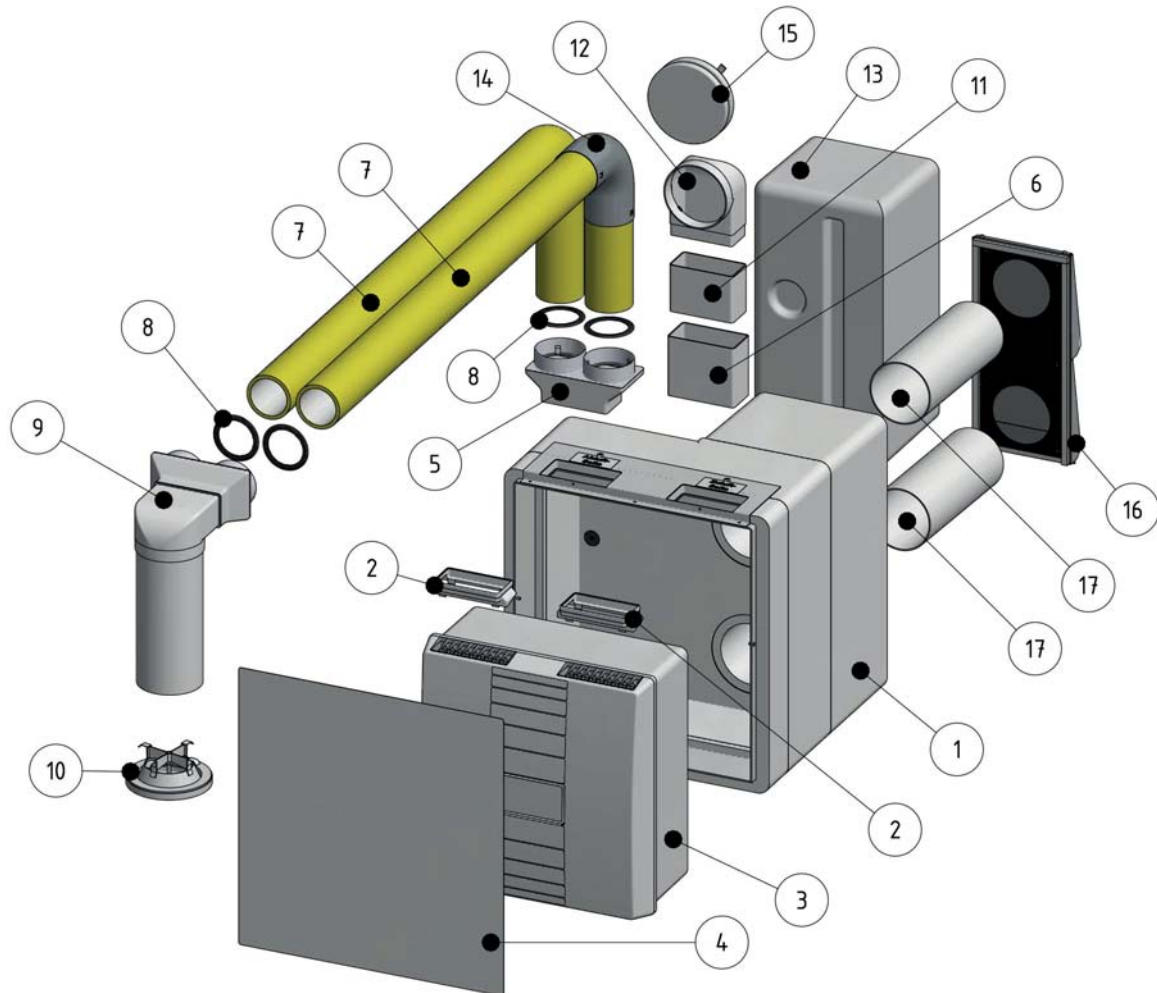
**SYSTEMÜBERBLICK 2RAUMLÖSUNG UNTERPUTZAUSFÜHRUNG MIT FLEXROHRSYSTEM**



Teilleiste			
	Art.-Nr.	Typ	Beschreibung
1	5051-21/75 (5051-22/75)	M-WRG-M/MB-FR75/1 (-FR75/2)*	Montageset Unterputz Massivbauweise mit Adapter(n) Flexrohranschluss 75 mm
2		Gerätetyp	Alle M-WRG-Geräte
3	5365	M-WRG-KA/UP	Kanaladapter bei Verlegung Flachkanal oder Flexrohr Unterputz
4	5056-40/75	M-WRG-FR75	Flexrohr 75 mm
5	5056-10/75	M-WRG-DK 2x75/100	Deckenkasten Flexrohranschluss 2 x 75 mm auf DN 100
6	5056-30/A (5056-31-00)	M-WRG-FR-TVA (M-WRG-LGR)	Tellerventil Abluft DN 100 (alternativ: Lüftungsgitter rund DN 100)
7	5575-5	M-WRG-M/Fü	Optional: Füllstück für alle Montageset Unterputz
8	5056-41/75	M-WRG-FR-DR75	Flexrohr-Dichtring DN 75
9	5056-42/75	M-WRG-FR-B75	Flexrohr-Bogen 90° DN 75
10	5574	M-WRG-LR 50	Außen- und Fortluftrohr 2 x 0,5 m - DN 100
11	5150	M-WRG-ES	Fassadenabschluss Edelstahlshote

\* Für Ständerkonstruktionen verwenden Sie die Typen M-WRG-M/FR75/1 oder - M/FR75/2.

## SYSTEMÜBERBLICK U<sup>2</sup>-LÖSUNG MIT FLEXROHRSYSTEM



Teilleiste			
	Art.-Nr.	Typ	Beschreibung
1	5052	M-WRG-M/MB-U <sup>2</sup>	Montageset U <sup>2</sup> Unterputz
2	5052-90	M-WRG-U <sup>2</sup> AK	Adapterkit U <sup>2</sup>
3		Gerätetyp	Alle M-WRG-Geräte mit externer Bedieneinheit oder zentraler Steuerung
4	5052-10-02	M-WRG-U <sup>2</sup> AD/WS	Abdeckung U <sup>2</sup>
5	5056-00/75	M-WRG-FRA-75	Flexrohradapter 75 mm zu Flachkanalsystem 110 x 54 mm
6	5591	M-WRG-FK-V	Flachkanal-Verbinder 110 x 54 mm
7	5056-40/75	M-WRG-FR/75	Flexrohr 75 mm
8	5056-41/75	M-WRG-FR-DR/75	Flexrohr-Dichtring DN 75
9	5056-10/75	M-WRG-DK 2x75/100	Deckenkasten Flexrohranschluss 2 x 75 mm auf DN 100
10	5056-30/A (5056-31-00)	M-WRG-FR-TVA (M-WRG-LGR)	Tellerventil Abluft DN 100 (alternativ: Lüftungsgitter rund DN 100)
11	5590	M-WRG-FK-F	Flachkanal 110 x 54 mm, Länge 1 m
12	5579-10	M-WRG-RR-FK	Übergangsstück 90° DN 100 auf Flachkanal 110 x 54 mm
13	5575-5	M-WRG-M/Fü	Optional: Füllstück für alle Montageset Unterputz
14	5056-42/75	M-WRG-FR-B75	Flexrohr-Bogen 90° DN 75
15	5056-30/Z (5056-31-00)	M-WRG-FR-TVZ (M-WRG-LGR)	Tellerventil Zuluft DN 100 (alternativ: Lüftungsgitter rund DN 100)
16	5150	M-WRG-ES	Fassadenabschluss Edelstahlschote
17	5574	M-WRG-LR50	Außen- und Fortluftrohr 2 x 0,5 m - DN 100









CLEVER:  
ZWEI RÄUME  
LÜFTEN MIT  
EINEM GERÄT.

CLEVER LÜFTEN  
im Schlafzimmer



CLEVER LÜFTEN  
im Wohnzimmer



CLEVER LÜFTEN im Badezimmer



CLEVER LÜFTEN in der Küche



Vertriebspartner:

Meltem ist ein führender Hersteller von dezentralen Lüftungsgeräten in Europa. Mit innovativen Lösungen sorgt Meltem für frische und saubere Luft, damit Sie sich in Ihrem Zuhause oder Ihrem beruflichen Umfeld ründer wohlfühlen können.

Für Planungen und Montagen beachten Sie bitte unsere Montageanleitungen auf unserer Website. Alle Angaben dieser Broschüre sind ohne Gewähr. Technische Änderungen und Druckfehler vorbehalten.

**Meltem**  
**Wärmerückgewinnung GmbH & Co. KG**

Am Hartholz 4 · D-82239 Alling  
Tel.: +49 (0) 8141 / 40 41 79 - 0  
Fax: +49 (0) 8141 / 40 41 79 - 9

info@meltem.com · www.meltem.com

