

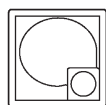
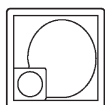
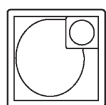
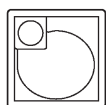
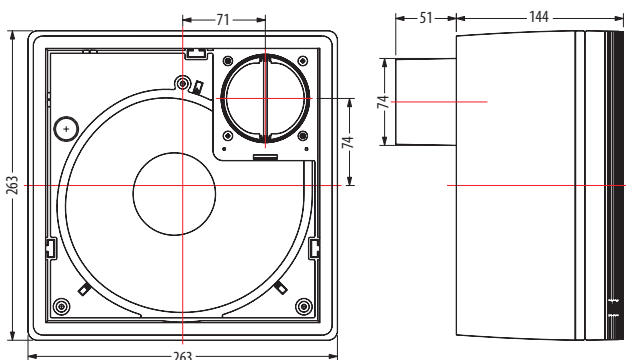
VARIO – systemowa wentylacja mieszkań

VARIO
ClassicLine
... made in Germany

Urządzenia natynkowe



Wentylatory VARIO – idealna wentylacja mieszkań; kuchni, łazienek, toalet. Łatwa zabudowa – możliwa w każdej pozycji



Zalety wentylatorów VARIO:

- nadzwyczaj ciche
- system szybkiego montażu
- estetyczny wygląd – ClassicLine
- bezobsługowa kłapa odcinająca
- różne wydatki powietrza
- podłączenie do zbiorczego szachtu

wentylatory VARIO spełniają wszystkie wymagania:

- CE – urządzenia niskonapięciowe – wytyczne EWG - 73/23
- CE – zgodność elektromagnetyczna – wytyczne EWG - 89/336

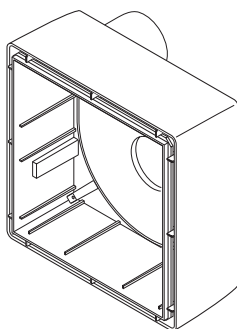


Vario A i AK – wentylatory z „najwyższej półki” – koncepcja taka sama jak w wypróbowanych wentylatorach podtynkowych. Innowacyjny kształt króćca wywiewnego zapobiega zmniejszeniu optymalnego wydatku powietrza.

VPE 1 / obudowa natynkowa VARIO

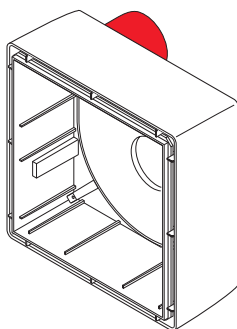
Typ A (Nr zam. 4050) do zabudowy w łazience i toalecie

- Obudowa dzielona z tworzywa sztucznego
- Kolor pokrywy: biały RAL 9010
- Odporność ogniowa K90-18017
- Metalowy króciec przyłączeniowy DN75
- Dwuskrzydłowa kłapa zwrotna
- Dowolny kierunek wywiewu (górze lewo lub prawo, dół lewo lub prawo)



Typ AK (Nr zam. 4051) do zabudowy w łazience, toalecie i kuchni

- Wszystkie zalety typu A
- bezobsługowa kłapa odcinająca ze stali szlachetnej



- Pionowe charakterystyki pracy (patrz dane tech.)
- Klasa ochrony II (niepotrzebny przewód „PE“)
- Zasilanie 230V ~ 50Hz
- Możliwy montaż w strefie 1 (wg DIN VDE 0100 cz. 701) kl. IP-X5
- Wymiana filtra bez narzędzi, filtr klasy G2

Wkład wentylatora VARIO V z jedną wydajnością znamionową

Nr zam.	Typ	Wykonanie
4110	V-60	standard
4111	V-60-N	z wyłącznikiem opóźniającym
4112	V-60-I	ze sterowaniem z pracą przerywaną
4120	V-100	standard
4121	V-100-N	z wyłącznikiem opóźniającym
4122	V-100-I	ze sterowaniem z pracą przerywaną

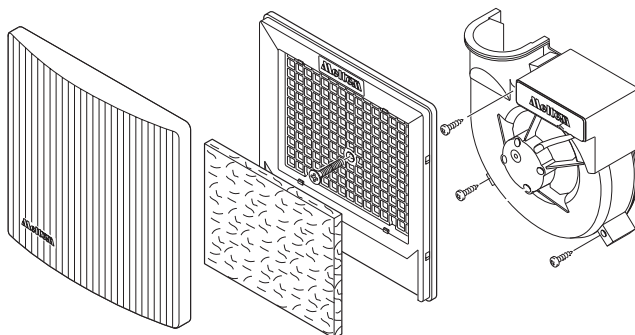
Wkład wentylatora VARIO V z dwoma stopniami wydajności

Nr zam.	Typ	Wykonanie
4130	V-40/60	standard
4131	V-40/60-NZ	z wyłącznikiem opóźniającym
4132	V-40/60-K	ze sterowaniem komfortowym
4133	V-40/60-KF	ze sterowaniem komfortowym + wejściem od zdalnego sterowania
4134	V-40/60-KZ	ze sterowaniem komfortowym + wejściem od centralnego sterowania
4135	V-40/60-F	ze sterowaniem zależnym od wilgotności
4136	V-40/60-FF	ze sterowaniem zależnym od wilgotności + wejściem od zdalnego sterowania
4140	V-40/100	standard
4141	V-40/100-NZ	z wyłącznikiem opóźniającym
4142	V-40/100-K	ze sterowaniem komfortowym
4143	V-40/100-KF	ze sterowaniem komfortowym + wejściem od zdalnego sterowania
4144	V-40/100-KZ	ze sterowaniem komfortowym + wejściem od centralnego sterowania
4145	V-40/100-F	ze sterowaniem zależnym od wilgotności
4146	V-40/100-FF	ze sterowaniem zależnym od wilgotności + wejściem od zdalnego sterowania

Dalsze dane techniczne np. do wymiarowania przewodów znajdują Państwo na stronie producenta www.meltem.com

VPE 2 / wkład wentylatora VARIO V

- Wkład wentylatora kpl. z uchwytem filtra, filtrem i pokrywą
- Kolor biały RAL 9010
- Precyzyjny silnik z wirnikiem zewnętrznym z zabezpieczeniem przeciążeniowym, energooszczędny, cichy i bezobsługowy



Dane techniczne

Urządzenia standardowe (obudowa/wkład wentylatora)	Wydatek powietrza m ³ /h	Ciśnienie statyczne (Pa)	Moc akustyczna Lw / dB(A)	Poziom ciśnienia akustycznego* Lp / dB(A)	Prąd znamionowy A	Moc silnika W	Podłączenie zasilania NYM-O
A(K) / V-60	63,8	220	44	40	0,14	21	2 x 1,5**
A(K) / V-100	98	72	52	48	0,17	36	2 x 1,5**
A(K) / V-40/60	42 / 63,8	220	39 / 44	35 / 40	0,12 / 0,14	15 / 21	3 x 1,5
A(K) / V-40/100	42 / 98	72	39 / 52	35 / 48	0,12 / 0,17	15 / 36	3 x 1,5

* wg DIN 18017 cz. 3 6.2.4 odniesione do AL=10m2

** przy zastosowaniu sterowania np. V-60-N podłączenie zasilania NYM-O 3x1,5

BSH Klima Polska Sp.z o.o.
ul. Kolejowa 13, St. Iwiczno
05-500 Piaseczno

Tel. +48 22 737 18 58 · Fax +48 22 737 18 59
biuro@bsh.pl · www.bsh.pl



Meltem® www.meltem.com

LÜFTUNGSGERÄTE GmbH & Co. KG · Pfarrgasse 1 · D-82239 Alling
Tel. +49 (0)8141 3690-0 · Fax +49 (0)8141 3690-60 · info@meltem.com