

Meltem®

VARIO Rešitev s sistemom....



VARIO

PODOMETNE NAPRAVE

Made in Germany

- V skladu z zahtevami standarda DIN 18017
- Primerne za odzračevanje kopalnic, stranišč in kuhinj
- Možnost izpiha v več smereh
NOVO: Izpih zadaj
- Več priključkov na skupno dvizžno cev
- Hitri sistem montaže
- CE
 - izpolnjujejo zahteve smernice EU o nizki napetosti 73/23/EWG
 - izpolnjujejo zahteve smernice EU o elektromagnetni združljivosti 89/336/EWG
- Dobavljive za različne pretočne količine zraka
- Raznolikost preizkušenih načinov elektronskega krmiljenja
- Klik preklop
- Izredno tiho delovanje
- Lepo oblikovan dizajn VARIO

Paket 1 / Podometno ohišje VARIO

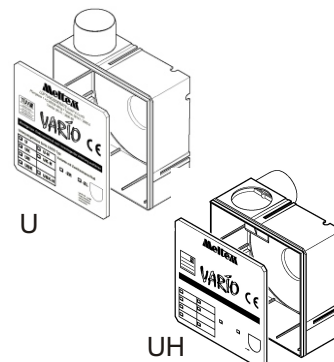
Področje uporabe: Stavbe brez zahtevane požarne zaščite ali skupaj z različnim prodnim nasipom

Vgradnja v kopalnico /stranišče in kuhinjo

- plastično ohišje z zaščitnim zidnim pokrovom
- kovinski priključni nastavek Dn75
- dvodelna protipovratna loputa
- stenska in stropna vgradnja, izpih navzgor, desno, levo
- splošno dovoljenje gradbenega nadzora (v Nemčiji): Z-51.1-70 /71
- vgradna globina samo 104 mm
- **Novo:** izpih zadaj (tip U-H, dovoljenje: Z-51.1-72 /73)

Dimenzije:

V/Š/G 233 x 233 x 104 mm



U

UH

Št. naročila: Tip

4000	U	standardna
4001	U-ZR	z drugim priključkom desno DN75
4002	U-ZL	z drugim priključkom levo DN75*
4003	U-H	izpih zadaj
Montažno streme		
4452	MB-V	vključno pritrdilna garnitura

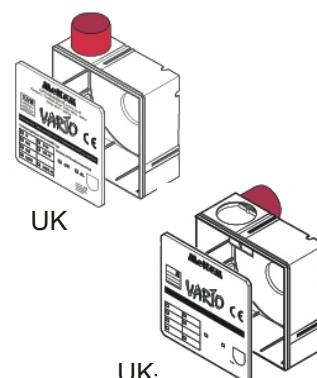
Področje uporabe: Stavbe z zahtevano požarno zaščito, izven ognjevarnih jaškov, npr. stropna vgradnja

Vgradnja v kopalnico /stranišče in kuhinjo

- plastično ohišje z zaščitnim zidnim pokrovom
- zaporna naprava iz nerjavnega jekla in brez vzdrževanja
- razred odpornosti proti ognju K90-18017
- kovinski priključni nastavek Dn75
- dvodelna protipovratna loputa
- stenska in stropna vgradnja, izpih navzgor, desno, levo
- splošno dovoljenje gradbenega nadzora (v Nemčiji): Z-51.1-70 /71
- vgradna globina samo 104 mm
- **Novo:** izpih zadaj (tip UK-H, dovoljenje: Z-51.1-72 /73)

Dimenzije:

V/Š/G 233 x 233 x 104 mm



UK

UK-H

Št. naročila: Tip

4010	UK	standardna
4011	UK-ZR	z drugim priključkom desno Dn75*
4012	UK-ZL	z drugim priključkom levo DN75*
4013	UK-H	izpih zadaj
Montažno streme		
4452	MB-V	vključno pritrdilna garnitura

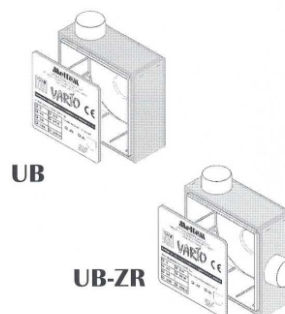
Področje uporabe: Stavbe z zahtevano požarno zaščito, znotraj in zunaj ognjevarnih jaškov

Vgradnja v kopalnico /stranišče

- plastično ohišje s protipožarno izolacijo in zaščitnim zidnim pokrovom
- razred odpornosti proti ognju K90-18017
- kovinski priključni nastavek Dn75
- dvodelna protipovratna loputa
- stenska in stropna vgradnja, izpih navzgor, desno, levo
- splošno dovoljenje gradbenega nadzora (v Nemčiji): Z-51.1-70 /71
- vgradna globina samo 110 mm

Dimenzije:

V/Š/G 263 x 263 x 110 mm



UB

UB-ZR

Št. naročila: Tip

4020	UB	standardna
4021	UB-ZR	z drugim priključkom desno Dn75*
4022	UB-ZL	z drugim priključkom levo Dn75*
Montažno streme		
4452	MB-V	vključno pritrdilna garnitura

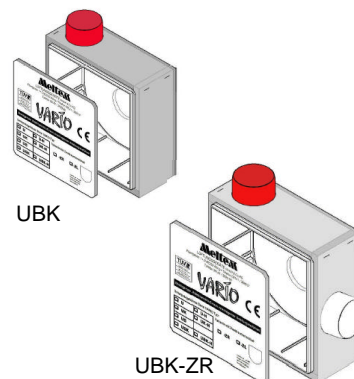
* Pozor: Pri ohišjih z drugim priključkom uporabljajte samo ventilatorske vložke z 100 m³!

Področje uporabe: Stavbe z zahtevano požarno zaščito, izven ognjevarnih jaškov, npr. stropna vgradnja

Vgradnja v kopalnico /stranišče in kuhinjo

- ▶ plastično ohišje z zaščitnim zidnim pokrovom
- ▶ zaporna naprava iz nerjavnega jekla in brez vzdrževanja
- ▶ razred odpornosti proti ognju K90-18017
- ▶ kovinski priključni nastavek Dn75
- ▶ dvodelna protipovratna loputa
- ▶ stenska in stropna vgradnja, izpih navzgor, desno, levo
- ▶ splošno dovoljenje gradbenega nadzora (v Nemčiji): Z-51.1-70 /71
- ▶ vgradna globina samo 104 mm
- ▶ **Novo:** izpih zadaj (tip UK-H, dovoljenje: Z-51.1-72 /73)

Dimenzije:
V/Š/G 233 x 233 x 104 mm



UBK

UBK-ZR

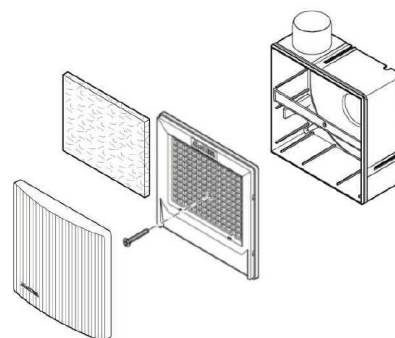
Št. naročila: Tip

4030	UBK	standardna
4031	UBK-ZR	z drugim priključkom desno Dn75*
4032	UBK-ZL	z drugim priključkom levo DN75*
4033	UBK-H	izpih zadaj
Montažno streme		
4452	MB-V	vključno pritrdilna garnitura

Prezračevanje dodatnega prostora

St.naročila	Tip	Izvedba
4040	U-LG	podometno prazno plastično ohišje
4041	UK-LG	kuhinjska izvedba (Protipožarna loputa)
4042	UB-LG	z protipožarno oblogo (Vgradnja v ventilacijski jašek)
4043	UBK-LG	z protipožarn oblogo in protipožarno loputo
0057	AVR-75	ventilacijski ventil z filtrom, cevna vgradnja Dn75

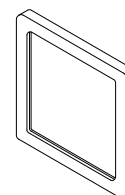
U-LG



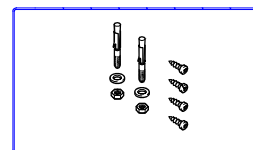
Dodatna oprema za montažo

4520	BR-25	okvir za popravilo pri nekorektni montaži ohišja (preveliki razmak med ometom, keramičnimi ploščicami in ohišjem do 15 mm) Velikost: 325 X 325 X 25
4452	MB-V/U	univerzalno montažno streme za podometno napravo vključno pritrdilna garnitura

okvir



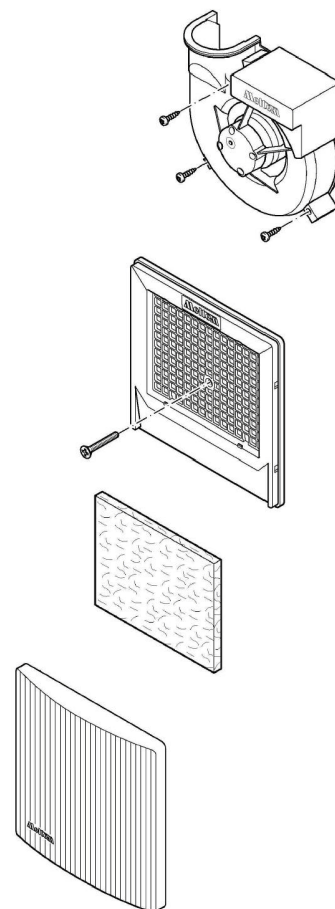
montažno streme



Paket 2 / Ventilatorski vložki VARIO

Ventilatorski vložki za podometna ohišja VARIO

- ▶ ventilatorski vložek s filtrskim nosilcem, filtrom in sesalnim pokrovom
- ▶ barva dekorativne maske: bela RAL 9010
- ▶ filtrski nosilec z vrtljivim središčnim pritrdilom (za poravnavo postrani nameščenega ohišja)
- ▶ energijsko varčen, brezšumen, precizen motor z zunanjim rotorjem brez vzdrževanja in s preobremenitveno zaščito
- ▶ strma karakteristika volumnskega pretoka tlaka (glej tehnicne podatke) s pomočjo zelo učinkovitega centrifugalnega rotorja z zalito jekleno rondelo
- ▶ ne povzroca radijskih motenj
- ▶ razred zaščite II (zaščitni vodnik »PE« ni potreben)
- ▶ 230V 50Hz
- ▶ vrsta zaščite IP-X5 (primerno za vgradnjo v območje 1 po DIN VDE 0100, del 701 za prhe)
- ▶ menjava filtra brez orodja, filtrski razred G2



Z eno stopnjo moci

Št. naročila	Tip	Izvedba
4110	V-60	standardna
4111	V-60-N	s krmiljenjem izteka
4112	V-60-I	z intervalnim krmiljenjem
4120	V-100	standardna
4121	V-100-N	s krmiljenjem izteka
4122	V-100-I	z intervalnim krmiljenjem

Z dvema stopnjema moči

4130	V-40/60	standardna
4131	V-40/60-NZ	s krmiljenjem izteka
4132	V-40/60-K	s komfortnim krmiljenjem
4133	V-40/60-KF	s komfortnim krmiljenjem + daljinskim krmilnim vhodom
4134	V-40/60-KZ	s komfortnim krmiljenjem + centralnim krmilnim vhodom
4135	V-40/60-f	s krmiljenjem vlažnosti
4136	V-40/60-FF	s krmiljenjem vlažnosti + daljinskim krmilnim vhodom
4140	V-40/100	standardna
4141	V-40/100-NZ	s krmiljenjem izteka
4142	V-40/100-K	s komfortnim krmiljenjem
4143	V-40/100-KF	s komfortnim krmiljenjem + daljinskim krmilnim vhodom
4144	V-40/100-KZ	s komfortnim krmiljenjem + centralnim krmilnim vhodom
4145	V-40/100-F	s krmiljenjem vlažnosti
4146	V-40/100-FF	s krmiljenjem vlažnosti + daljinskim krmilnim vhodom

Tehnicni podatki

Naprava	Pretok zraka	Stat. tlačna razlika	Nivo zvočne moci	Nivo zvočnega tlaka*	Nazivni tok	Poraba moci	Omrežni dovodni kabel
(Ohišje / ventilatorski vložek)	m ³ /h	(Pa)	Lw / dB(A)	Lp / dB(A)	A	W	NYM-O
U (B, K) / V-60	61,9	237	40	36	0,14	21	2 x 1,5 ¹⁾
U (B, K) / V-100	100	94	49	45	0,17	36	2 x 1,5 ¹⁾
U (B, K) / V-40/60	42/61,9	237	37/40	33/36	0,12/0,14	15/21	3 x 1,5
U (B, K) / V-40/100	42/100	94	37/49	33/45	0,12/0,17	15/36	3 x 1,5
Geräte mit Ausblas nach hinten							
U (B, K) -H / V-60	63,8	220	43	39	0,14	21	2 x 1,5 ¹⁾
U (B, K) - H / V-100	98	72	52	48	0,17	36	2 x 1,5 ¹⁾
U (B, K) -H / V-40/60	42/63,8	220	39/43	35/39	0,12/0,14	15/21	3 x 1,5
U (B, K) - H / V-40/100	42/98	72	39/52	35/48	0,12/0,17	15/36	3 x 1,5

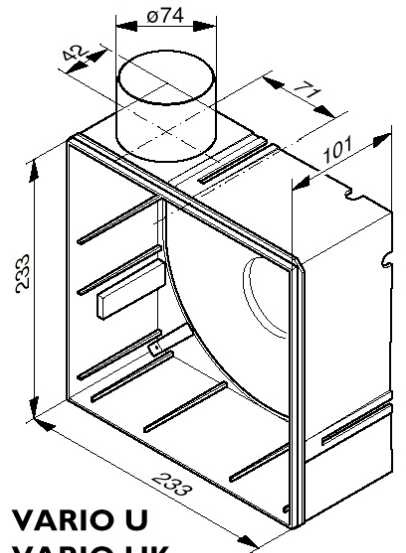
* po DIN 18017, T 3 tc. 6.2.4 (opomba pod crto 3), se nanaša na AL= 10m2

¹⁾ Pri uporabi krmilnih naprav, npr. V-60-N omrežni dovodni kabel NYM-O 3 x 1,5

Tega ni treba skrivati.....

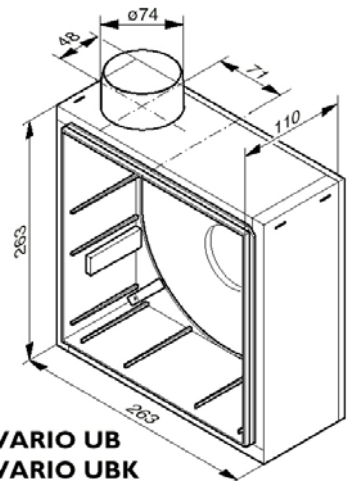
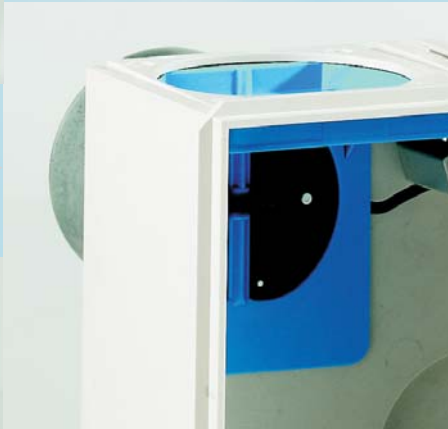


Standardno ohišje VARIO U
Izpih zgoraj



**VARIO U
VARIO UK**

Standardno ohišje VARIO U-H
NOVO: Izpih zadaj



**VARIO UB
VARIO UBK**



Ventilatorski vložek
VARIO



Meltem®

VARIO

Podometne naprave

Cevni premer pri 100% faktorju istočasnosti.

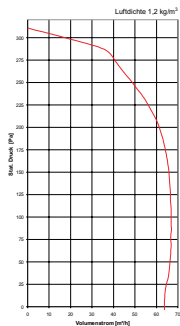
Sheme dviznih vodov predstavljajo minimalne nazivne premere cevi in so bile določene po DIN 18017- T3, izdaja iz avgusta 1990, na osnovi podatkov, da je višina nadstropja 2,75 m in dolžina izpiha od zadnjega priključka ventilatorja največ 2 m.

Pozor:

V primeru uporabe izdelkov drugih proizvajalcev je treba obvezno izdelati nov izračun dviznih vodov na osnovi podatka o razpoložljivi tlačni razliki.

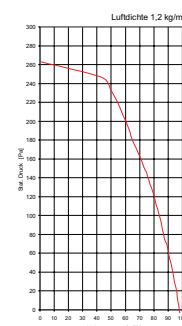
VARIO

Dimenzioniranje dviznih cevi

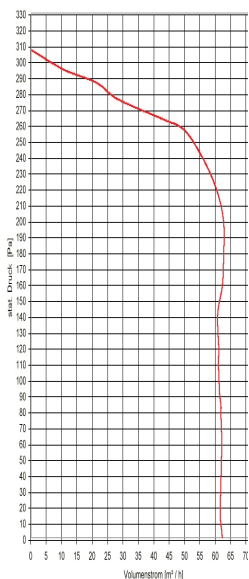


Vario U-H, UK-H, UBK-H
Razpoložljiva tlačna razlika pri 60m³/h 220 Pa
Karakteristike so izračunali v ustanovi TÜV Süddeutschland. max. 311 Pa Z.51.1.72

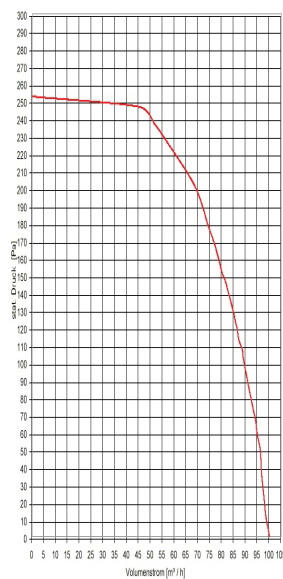
Vario U-H, UK-H, UBK-H
Razpoložljiva tlačna razlika pri 100 m³/h 72 Pa
Karakteristike so izračunali v ustanovi TÜV Süddeutschland. max. 267 Pa Z.51.1.73



Vario U, UK, UB
UBK V-60
Razpoložljiva tlačna razlika pri 60m³/h 237 Pa
Karakteristike so izračunali v ustanovi TÜV Süddeutschland. max. 306 Pa Z.51.1.70



Vario U, UK, UBK V-100
Razpoložljiva tlačna razlika pri 100 m³/h 94 Pa
Karakteristike so izračunali v ustanovi TÜV Süddeutschland. max. 255 Pa Z.51.1.71



Skupno število nadstropij	DN	100	125	140	160	180	200
20							
19							
18							
17							
16							
15							
14							
13							
12							
11							
10							
9							
8							
7							
6							
5							
4							
3							
2							
1							

Skupno število nadstropij	DN	100	125	140	160	180	200
20							
19							
18							
17							
16							
15							
14							
13							
12							
11							
10							
9							
8							
7							
6							
5							
4							
3							
2							
1							

Skupno število nadstropij	DN	100	125	160	180	225	250
20							
19							
18							
17							
16							
15							
14							
13							
12							
11							
10							
9							
8							
7							
6							
5							
4							
3							
2							
1							

Meltem®

VARIO