

DEUTSCHES INSTITUT FÜR BAUTECHNIK

Anstalt des öffentlichen Rechts

10829 Berlin, 2. Februar 1999
Kolonnenstraße 30 L
Telefon: (0 30) 7 87 30 - 272
Telefax: (0 30) 7 87 30 - 320
GeschZ.: III 12-1.51.1-3/99

Allgemeine bauaufsichtliche Zulassung

Zulassungsnummer:

Z-51.1-70

Antragsteller:

MELTEM Lüftungsgeräte GmbH & Co. KG
Pfarrgasse 1
82239 Alling

Zulassungsgegenstand:

Einzelentlüftungsgeräte zur Verwendung in Einzelentlüftungsanlagen mit gemeinsamer Abluftleitung gemäß DIN 18 017-3 (08/1990) Typen Vario U/V-60, UK/V-60, UB/V-60, UBK/V-60

Geltungsdauer bis:

8. Januar 2004

Der obengenannte Zulassungsgegenstand wird hiermit allgemein bauaufsichtlich zugelassen.
Diese allgemeine bauaufsichtliche Zulassung umfaßt acht Seiten und 23 Anlagen.



I. ALLGEMEINE BESTIMMUNGEN

- 1 Mit der allgemeinen bauaufsichtlichen Zulassung ist die Verwendbarkeit bzw. Anwendbarkeit des Zulassungsgegenstandes im Sinne der Landesbauordnungen nachgewiesen.
- 2 Die allgemeine bauaufsichtliche Zulassung ersetzt nicht die für die Durchführung von Bauvorhaben gesetzlich vorgeschriebenen Genehmigungen, Zustimmungen und Bescheinigungen.
- 3 Die allgemeine bauaufsichtliche Zulassung wird unbeschadet der Rechte Dritter, insbesondere privater Schutzrechte, erteilt.
- 4 Hersteller und Vertreiber des Zulassungsgegenstands haben, unbeschadet weitergehender Regelungen in den "Besonderen Bestimmungen", dem Verwender bzw. Anwender des Zulassungsgegenstands Kopien der allgemeinen bauaufsichtlichen Zulassung zur Verfügung zu stellen und darauf hinzuweisen, daß die allgemeine bauaufsichtliche Zulassung an der Verwendungsstelle vorliegen muß. Auf Anforderung sind den beteiligten Behörden Kopien der allgemeinen bauaufsichtlichen Zulassung zur Verfügung zu stellen.
- 5 Die allgemeine bauaufsichtliche Zulassung darf nur vollständig vervielfältigt werden. Eine auszugsweise Veröffentlichung bedarf der Zustimmung des Deutschen Instituts für Bautechnik. Texte und Zeichnungen von Werbeschriften dürfen der allgemeinen bauaufsichtlichen Zulassung nicht widersprechen. Übersetzungen der allgemeinen bauaufsichtlichen Zulassung müssen den Hinweis "Vom Deutschen Institut für Bautechnik nicht geprüfte Übersetzung der deutschen Originalfassung" enthalten.
- 6 Die allgemeine bauaufsichtliche Zulassung wird widerruflich erteilt. Die Bestimmungen der allgemeinen bauaufsichtlichen Zulassung können nachträglich ergänzt und geändert werden, insbesondere, wenn neue technische Erkenntnisse dies erfordern.



II. BESONDERE BESTIMMUNGEN

1 Zulassungsgegenstand und Anwendungsbereich

1.1 Zulassungsgegenstand

Die Einzelentlüftungsgeräte der Serie VARIO bestehen im wesentlichen aus einem kastenförmigen Kunststoffgehäuse mit den Abmessungen 242 x 242 x 104 mm, dem Lüftereinsatz mit den Abmessungen 222 x 224 x 88,5 mm (Spiralgehäuse) und eingebautem Kondensatormotor vom Typ R2E 140 BS82-10.

Die Frontabdeckung der Geräte besteht aus einem Filterträger mit einer rechteckigen Öffnung, zum Einsetzen eines auswechselbaren Filters 200 x 162 mm, welcher mit einer Schraube am Spiralgehäuse befestigt wird. Die vordere raumseitige Abdeckung der Lüftungsgeräte bildet der Ansaugdeckel.

In das Gehäuse der Einzelentlüftungsgeräte ist ein Ausblasstutzen \varnothing 74 mm aus Stahlblech eingesetzt. Der Klappenmechanismus bestehend aus einem Klappenträger mit der darauf befindlichen Rückschlagklappe und der Rückholfeder sind im Bereich des Ausblasstutzens angeordnet. Bei Stillstand des Lüfters schließen die Rückschlagklappen unter Einwirkung der Schwerkraft bzw. der Zugfeder.

In den Einzelentlüftungsgeräten vom Typ UK und UBK ist jeweils eine Brandschutzklappe vom Typ MBK-75 mit dem Ausblasstutzen verschraubt eingebaut.

Die Unterputzgehäuse Typ UB und UBK sind für den Einbau innerhalb von Schachtwänden zusätzlich mit einem Brandschutzgehäuse aus Fibersilikatplatten ummantelt. Abmessungen 263 x 263 x 110 mm.

Die Ausführung der Lüftereinsätze ist für alle Gerätevarianten gleicher Bauart.

Die Luftleistung der Lüftereinsätze VARIO V-40, V-60, V-100, V-40/60, V-40/100, wird über die werkseitige Kondensatorbestückung der Motorplatine erreicht.

Die Einzelentlüftungsgeräte können bei Bedarf mit mehreren unterschiedlichen brandschutztechnischen Varianten ausgerüstet werden, deren Verwendungen in dieser oder aber in den allgemeinen bauaufsichtlichen Zulassungen für Absperrvorrichtungen gegen Brandübertragung in Lüftungsleitungen entsprechend DIN 18 017-3 geregelt sind.

Die genannten Einzelentlüftungsgeräte dürfen entsprechend ihrer Verwendung innerhalb oder außerhalb von klassifizierten Lüftungsschächten montiert werden.

Die Abführung von 5 m³ Luft nach jedem Ausschalten des Ventilators kann bei allen vorgenannten Gerätevarianten durch eine Nachlaufelektronik bewirkt werden.

Die Nennluftvolumenströme der vorgenannten Einzelentlüftungsgeräte als freiblasende Volumenströme haben für alle Varianten folgenden Wert:

freiblasender Volumenstrom: 61,9 m³/h

1.2 Anwendungsbereich der Einzelentlüftungsgeräte

1.2.1 Lüftungstechnischer Anwendungsbereich der Einzelentlüftungsgeräte

Die Einzelentlüftungsgeräte dürfen in Einzelentlüftungsanlagen mit gemeinsamer Hauptleitung gemäß DIN 18 017-3 (Ausgabe 08/1990), Abschnitte 2.1, 4 und 4.2 verwendet werden. Alle in der nachstehenden Tabelle aufgeführten Lüftungsgeräte können auch im Grundlastbetrieb (Vario V-40) betrieben werden.



Tabelle 1:

Gerätebezeichnung	Einbauort	Ausblasrichtung					
			Länge der Ausblaseleitung.	Anzahl der Umlenkungen	Höhenverzug 300 mm	Absperrvorrichtungen MBK 75	Brandschutzgehäuse
UK / V-60	Wand	nach oben	1 / 2 m	1 x 90°	ohne	mit	ohne
UB / V-60			1 / 2 m	1 x 90°	mit	ohne	mit
U / V-60			1 / 2 m	1 x 90°	ohne	ohne	ohne
UBK / V-60		links/rechts	1 / 2 m	1 x 90°	ohne	mit	mit
UK / V-60	Decke	-	1 / 2 m	keine	ohne	mit	ohne
x							

zulässige Einbauvariante

Druck-Volumenstrom-Kennlinie $V_f = 61,9 \text{ m}^3/\text{h}$, 237 Pa statische Druckdifferenz

1.2.2 Brandschutztechnischer Anwendungsbereich der Einzelentlüftungsgeräte

1.2.2.1 Klassifizierung

Die Einzelentlüftungsgeräte der Typen **UB/V-60** mit Absperrvorrichtungen (**Höhenversatz 300 mm**) haben verwendungsgemäß die Feuerwiderstandsklasse K90 - 18017 in feuerwiderstandsfähigen Lüftungsschächten L 90.

Die Einzelentlüftungsgeräte der Typen **UBK/V-60** mit Absperrvorrichtungen (**Brandschutzgehäuse mit Absperrvorrichtung MBK 75 mit Auslöseeinrichtung**) haben verwendungsgemäß die Feuerwiderstandsklasse K90 - 18 017 in feuerwiderstandsfähigen Lüftungsschächten L 90.

Die Einzelentlüftungsgeräte der Typen **UK/V-60** mit Absperrvorrichtungen (**Lüftergehäuse mit Absperrvorrichtung MBK 75 mit Auslöseeinrichtung**) haben verwendungsgemäß die Feuerwiderstandsklasse K90 - 18 017 außerhalb von feuerwiderstandsfähigen Lüftungsschächten L 90.

1.2.2.2 Verwendung der Absperrvorrichtungen

Pro Etage dürfen maximal zwei Lüftungsgeräte mit Absperrvorrichtungen für den Anschluß an eine gemeinsame Hauptleitung angeschlossen werden, wenn die angeschlossenen Absperrvorrichtungen zu einem brandschutztechnischen Bereich (Wohnung, Nutzbereich) gehören.

1.2.2.3 Verwendung in Wohnungsküchen

Nur die Einzelentlüftungsgeräte mit Absperrvorrichtungen vom Typ **UBK/V-60** und **UK/V-60** dürfen zur Entlüftung von Wohnungsküchen verwendet werden.

1.2.2.4 Verwendung von Dunstabzugshauben

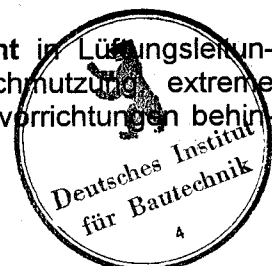
Dunstabzugshauben dürfen **nicht** an die Einzelentlüftungsgeräte mit Absperrvorrichtungen oder an die gemeinsame Hauptleitung angeschlossen werden.

1.2.2.5 Verwendung in gewerblichen Küchen

Die Einzelentlüftungsgeräte mit Absperrvorrichtungen dürfen **nicht** an die Abluftleitungen gewerblicher Küchen angeschlossen werden.

1.2.2.6 Funktionssicherheit von Absperrvorrichtungen

Die Einzelentlüftungsgeräte mit Absperrvorrichtungen dürfen **nicht** in Lüftungsleitungen/Lüftungsanlagen verwendet werden, in denen starke Verschmutzung, extreme Feuchte oder chemische Kontaminierung die Funktion der Absperrvorrichtungen behindert.



1.2.2.7 Zugänglichkeit von Absperrvorrichtungen

Die Einzelentlüftungsgeräte mit Absperrvorrichtungen müssen so eingebaut sein, daß eine innere Besichtigung und Reinigung der einzelnen Bauteile der Absperrvorrichtungen in eingebautem Zustand leicht und ohne Entfernen von Lüftungsleitungsbauteilen möglich sind.

2 Bestimmungen für das Bauprodukt

2.1 Lüftungstechnische Eigenschaften und Zusammensetzung der Einzelentlüftungsgeräte

Die Lüftungsgeräte zur Verwendung in Einzelentlüftungsanlagen müssen bis auf untergeordnete Teile (z.B. Filter, Motorwicklungen, Klemmleisten) aus mindestens normalentflammbaren Baustoffen (Baustoffklasse B2 gemäß DIN 4102) bestehen.

Der verwendete Abluftfilter der genannten Einzelentlüftungsgeräte muß einen mittleren Abscheidegrad A_m gegenüber synthetischem Staub mit folgendem Wert haben: $65 \leq A_m < 80$ %. Der Filter muß durch den Betreiber leicht ausgewechselt werden können. Entsprechende Regelungen zum Filterwechsel sind vom Hersteller in den produktbegleitenden Unterlagen in Form von Wartungsanweisungen zu treffen.

Für die verschiedenen Einbaulagen der vollständigen Lüftungsgeräte (Anlagen Blatt 16, 17 und 18) gilt die Druck-Volumenstrom-Kennlinie der Anlage Blatt 23.

Die in der Anlage Blatt 23 aufgeführte Druck-Volumenstrom-Kennlinie hat bis zu Drücken in Höhe des planmäßigen Arbeitspunktes (Volumenstrom freiblasend) zuzüglich des doppelten Stördruckes (max. 2×60 Pa) nur einen Arbeitspunkt.

Die Volumenstromabweichung durch Stördrücke von 40 oder 60 Pa beträgt für die Geräte weniger als ± 15 %.

Bei einer Volumenstromabweichung von ± 10 % hat die statische Druckdifferenz Δp_s (gemäß DIN 18 017-3, Abschnitt 3.1.3, Ausgabe 08/1990) für die genannten Lüftungsgerätetypen folgende Werte:

$$\Delta p_s = 237 \text{ Pa}$$

Der Leckluftvolumenstrom durch die Rückschlagklappe der genannten Einzelentlüftungsgeräte beträgt weniger als 10 l/h. Die mechanische Funktionsfähigkeit der Rückschlagklappe ist für den vorgesehenen Verwendungszweck geeignet.

2.2 Brandschutztechnische Eigenschaften und Zusammensetzung der Einzelentlüftungsgeräte (Anlage Blatt 18)

2.2.1 Absperrvorrichtung für Unterputzluftungsgerät bestehend aus Brandschutzgehäuse und Absperrklappe MBK 75

Die Absperrvorrichtungen bestehen aus einem Brandschutzgehäuse und der Absperrklappe MBK 75. Das Brandschutzgehäuse, dessen äußere Oberfläche ein kastenförmiges Gehäuse ergibt, besteht aus fünf zugeschnittenen nichtbrennbaren Kalziumsilikatplatten des Typs Promatect-H, das mit Hilfe von Naglerklammern zusammengesetzt ist. Die Ober- und Unterteile des Brandschutzgehäuses sowie die Seitenwände bestehen aus Platten mit einer Materialdicke von 15 mm; die Rückwand besteht aus 6 mm dickem Material. In das Brandschutzgehäuse wird das Kunststoffgehäuse des Lüftungsgerätes eingeschoben und mit Naglerklammern fixiert. In das Oberteil des Brandschutzgehäuses ist ein rundes Loch von 75 mm Durchmesser geschnitten. Durch diese Loch wird von innen her die Absperrklappe MBK 75 eingeschoben und mit zwei Blechschrauben festgeschraubt.



2.2.2 Absperrvorrichtung mit einem Höhenverzug von 300 mm für Lüftungsgeräte innerhalb von Schächten (Anlage Blatt 17)

Die Absperrvorrichtungen bestehen aus dem Brandschutzgehäuse, der Rückschlagklappe und dem Höhenverzug zwischen Oberkante Brandschutzgehäuse und Mitte Anschlußstutzen an die Hauptleitung. Die Verwendung dieser Absperrvorrichtung ist in der dafür erteilten allgemeinen bauaufsichtlichen Zulassung geregelt.

2.2.3 Absperrvorrichtung mit einem Höhenverzug von 300 mm für Lüftungsgeräte außerhalb von Schächten (Anlage Blatt 17)

Die Absperrvorrichtungen bestehen aus dem Brandschutzgehäuse, der Rückschlagklappe und dem Höhenverzug der Fortluftleitung von 300 mm zwischen der Oberkante Brandschutzgehäuse und Mitte Anschlußstutzen. Die Verwendung dieser Absperrvorrichtung ist in der dafür erteilten allgemeinen bauaufsichtlichen Zulassung geregelt.

2.2.4 Ausblasstutzen (Anlage Blatt 12)

Der Ausblasstutzen muß den Angaben der Anlage Blatt 12 entsprechen. Er besteht aus 1 mm dickem verzinkten Stahlblech und hat einen äußeren Durchmesser von \varnothing 74 mm.

2.2.5 Absperrvorrichtung mit Auslösevorrichtung vom Typ MBK 75 (Anlage Blatt 13)

Für die Verwendung der Absperrvorrichtungen vom Typ MBK 75 gelten die Verwendungsbestimmungen der dafür erteilten allgemeinen bauaufsichtlichen Zulassung Nr. Z-41.3-582.

2.3 Herstellung und Kennzeichnung

2.3.1 Herstellung

Die Einzelentlüftungsgeräte mit Absperrvorrichtungen sind werkmäßig herzustellen.

2.3.2 Kennzeichnung

Die Einzelentlüftungsgeräte mit Absperrvorrichtungen müssen vom Hersteller mit dem Übereinstimmungszeichen (Ü-Zeichen) nach den Übereinstimmungszeichen-Verordnungen der Länder gekennzeichnet werden. Die Kennzeichnung darf nur erfolgen, wenn die Voraussetzungen nach Abschnitt 2.4 erfüllt sind.

Neben dem Ü-Zeichen sind

- die Typenbezeichnung,
- das Herstelljahr,
- das Herstellwerk und
- die Klassifizierung der Absperrvorrichtung

auf dem Produkt leicht erkennbar und dauerhaft anzugeben.

2.4 Übereinstimmungsnachweis

2.4.1 Allgemeines

Die Bestätigung der Übereinstimmung des Einzelentlüftungsgerätes mit den Bestimmungen dieser allgemeinen bauaufsichtlichen Zulassung muß für jedes Herstellwerk mit einem Übereinstimmungszertifikat auf der Grundlage einer werkseigenen Produktionskontrolle und einer regelmäßigen Fremdüberwachung einschließlich einer Erstprüfung des Einzelentlüftungsgerätes nach Maßgabe der folgenden Bestimmungen erfolgen.

Für die Erteilung des Übereinstimmungszertifikates und die Fremdüberwachung einschließlich der dabei durchzuführenden Produktprüfungen hat der Hersteller des Einzelentlüftungsgerätes eine hierfür anerkannte Zertifizierungsstelle sowie eine hierfür anerkannte Überwachungsstelle einzuschalten.

Dem Deutschen Institut für Bautechnik ist von der Zertifizierungsstelle eine Kopie des von ihr erteilten Übereinstimmungszertifikates zur Kenntnis zu geben. Dem Deutschen Institut für Bautechnik ist zusätzlich eine Kopie des Erstprüfberichts zur Kenntnis zu geben.



2.4.2 Werkseigene Produktionskontrolle

In jedem Herstellwerk ist eine werkseigene Produktionskontrolle einzurichten und durchzuführen. Unter werkseigener Produktionskontrolle wird die vom Hersteller vorzunehmende kontinuierliche Überwachung der Produktion verstanden, mit der dieser sicherstellt, daß die von ihm hergestellten Bauprodukte den Bestimmungen dieser allgemeinen bauaufsichtlichen Zulassung entsprechen.

Die werkseigene Produktionskontrolle soll mindestens die im folgenden aufgeführten Maßnahmen einschließen:

Mindestens einmal täglich ist an mindestens einem Stück je Serie zu prüfen, ob die Einzelentlüftungsgeräte mit Absperrvorrichtungen mit den Besonderen Bestimmungen dieser Zulassung übereinstimmen und gemäß Abschnitt 2.3.2 gekennzeichnet sind.

Die Ergebnisse der werkseigenen Produktionskontrolle sind aufzuzeichnen.

Die Aufzeichnungen müssen mindestens folgende Angaben enthalten:

- Bezeichnung des Bauproduktes und der Bestandteile,
- Art der Kontrolle oder Prüfung,
- Datum der Herstellung und der Prüfung des Bauproduktes,
- Ergebnis der Kontrollen und Prüfungen und, soweit zutreffend, Vergleich mit den Anforderungen,
- Unterschrift des für die werkseigene Produktionskontrolle Verantwortlichen

Die Aufzeichnungen sind mindestens fünf Jahre aufzubewahren und der für die Fremdüberwachung eingeschalteten Überwachungsstelle vorzulegen. Sie sind dem Deutschen Institut für Bautechnik und der zuständigen obersten Bauaufsichtsbehörde auf Verlangen vorzulegen.

Bei ungenügendem Prüfergebnis im Rahmen der werkseigenen Produktionskontrolle sind vom Hersteller unverzüglich die erforderlichen Maßnahmen zur Abstellung des Mangels zu treffen. Bauprodukte, die den Anforderungen nicht entsprechen, sind so zu handhaben, daß Verwechslungen mit übereinstimmenden ausgeschlossen werden. Nach Abstellung des Mangels ist - soweit technisch möglich und zum Nachweis der Mängelbeseitigung erforderlich - die betreffende Prüfung im Rahmen der werkseigenen Produktionskontrolle unverzüglich zu wiederholen.

2.4.3 Fremdüberwachung

In jedem Herstellwerk ist die werkseigene Produktionskontrolle durch eine Fremdüberwachung regelmäßig zu überprüfen, mindestens jedoch zweimal jährlich.

Im Rahmen der Fremdüberwachung ist eine Erstprüfung der Einzelentlüftungsgeräte mit Absperrvorrichtungen durchzuführen.

Sowohl für die Erstprüfung als auch für die Fremdüberwachung sind die in den Abschnitten 2.1 und 2.2 genannten Produkteigenschaften an jeweils zwei stichprobenartig entnommenen Prüflingen zu prüfen. Die Probenahme und Prüfungen obliegen jeweils der anerkannten Überwachungsstelle.

Die Ergebnisse der Zertifizierung und Fremdüberwachung sind mindestens fünf Jahre aufzubewahren. Sie sind von der Zertifizierungsstelle bzw. der Überwachungsstelle dem Deutschen Institut für Bautechnik und der zuständigen obersten Bauaufsichtsbehörde auf Verlangen vorzulegen.

3 Bestimmungen für Entwurf, Bemessung und Ausführung der mit Einzelentlüftungsgeräten errichteten Abluftanlagen

3.1 Allgemeine Lüftungstechnische Bestimmungen

Für Entwurf, Bemessung und Ausführung gilt DIN 18 017-3 (Ausgabe 08/1990), wenn über die Gebäudehülle ausreichend Zuluft nachströmen kann und sofern im folgenden nichts anderes bestimmt ist.



Die Luftführung in der Wohneinheit muß so erfolgen, daß möglichst keine Luft aus Küche, Bad und WC in die Wohnräume überströmt.

Für die Zuluftversorgung aus der Wohneinheit darf eine Lüftrate von $0,5 \text{ m}^3/\text{h je m}^3$ Rauminhalt der Räume mit Außenfenstern oder Außentüren in der Wohnung (bzw. $0,35 \text{ m}^3/\text{h je m}^3$ Rauminhalt bezogen auf die gesamte Wohneinheit) angerechnet werden, soweit sich in diesen Räumen keine raumluftabhängigen Feuerstätten befinden und zwischen diesen Räumen und dem Raum mit dem Abluftgerät eine Verbindung durch Nachströmöffnungen/-spalte oder undichte Innentüren besteht. Übersteigt die planmäßige Luftleistung den Wert von $0,5 \text{ m}^3/\text{h je m}^3$ Rauminhalt der Räume mit Außenfenstern oder Außentüren in der Wohneinheit, müssen Außenwand-Luftdurchlässe vorgesehen werden. In diesem Fall hat die zuluftseitige Bemessung so zu erfolgen, daß sich für den planmäßigen Zuluftvolumenstrom in der Wohneinheit kein größerer Unterdruck als 8 Pa gegenüber dem Freien ergibt.

Die Einzelentlüftungsgeräte dürfen nur dann in Wohneinheiten mit raumluftabhängigen Feuerstätten installiert und betrieben werden wenn:

- die Abgasabführung durch besondere Sicherheitseinrichtungen überwacht wird, die im Auslösefall auch die Lüftungsanlage abschalten (z.B. Temperaturpille) oder
- die Abgase der Feuerstätten über die luftabsaugenden Anlagen abgeführt werden.

Dabei muß sichergestellt sein, daß durch den Betrieb des Einzelentlüftungsgerätes kein größerer Unterdruck als 4 Pa in der Wohneinheit erzeugt wird.

Die Einzelentlüftungsgeräte dürfen nicht in Wohneinheiten mit raumluftabhängigen Feuerstätten, die an mehrfach belegte Schornsteine angeschlossen sind, und nicht in Wohnungen mit raumluftabhängigen Feuerstätten wie offene Kamine, Kaminöfen etc. installiert und betrieben werden.

3.2 Gerätespezifische Lüftungstechnische Bestimmungen

Für die Dimensionierung der gemeinsamen Hauptleitung steht bei den aufgeführten Einzelentlüftungsgeräten folgende statische Druckdifferenz Δp_s zur Verfügung:

$$\Delta p_s = 237 \text{ Pa}$$

Bei den vorgenannten Einzelentlüftungsgeräten darf die gemeinsame Hauptleitung sowohl lotrecht als auch nicht lotrecht über Dach geführt werden.

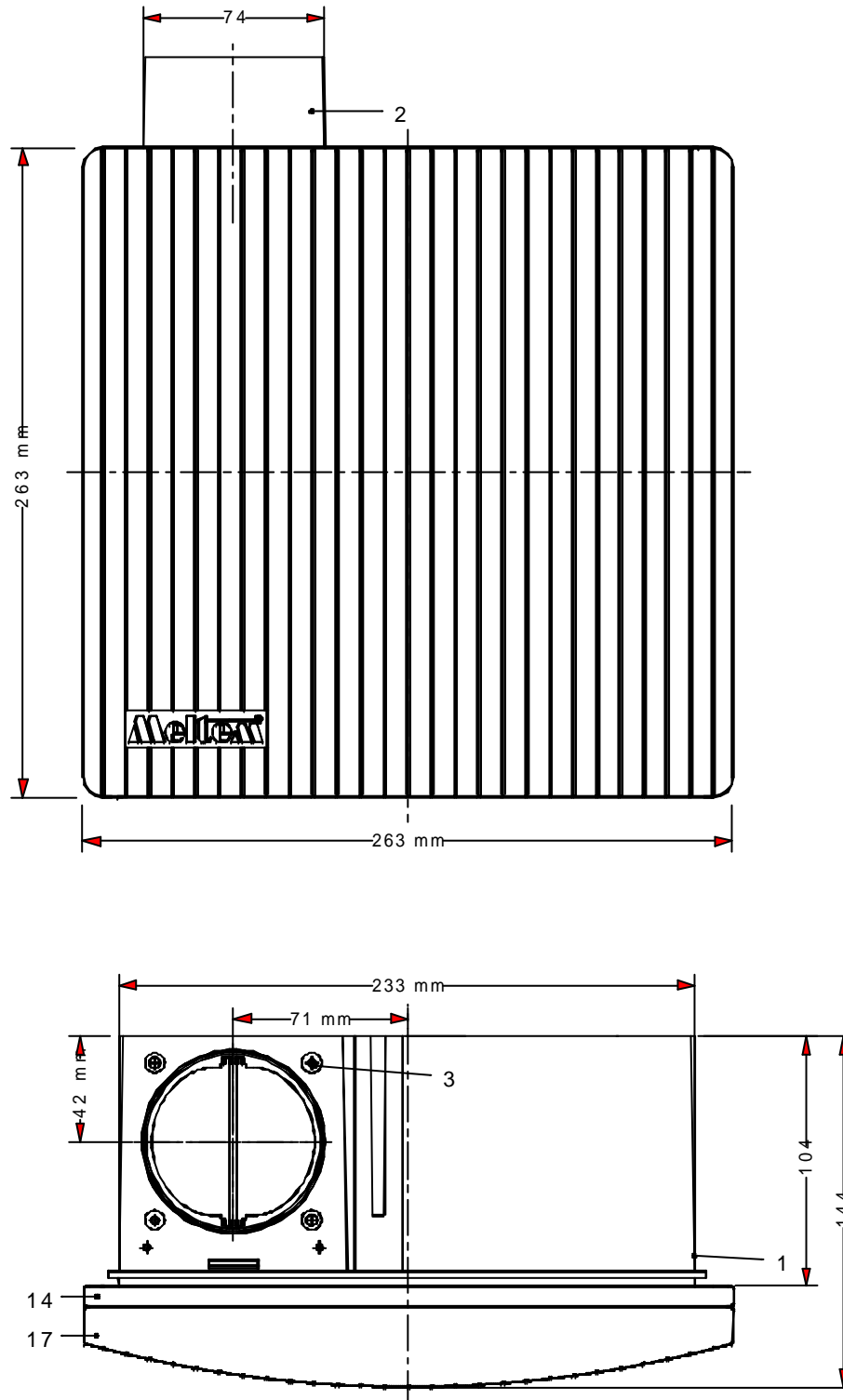
4 Bestimmungen für die Einzelentlüftungsgeräte

Die Filter der genannten Einzelentlüftungsgeräte sind jeweils durch den Eigentümer oder Betreiber der Abluftanlage in regelmäßigen Abständen entsprechend den Herstellerangaben und den anlagenspezifischen Erfordernissen zu wechseln.

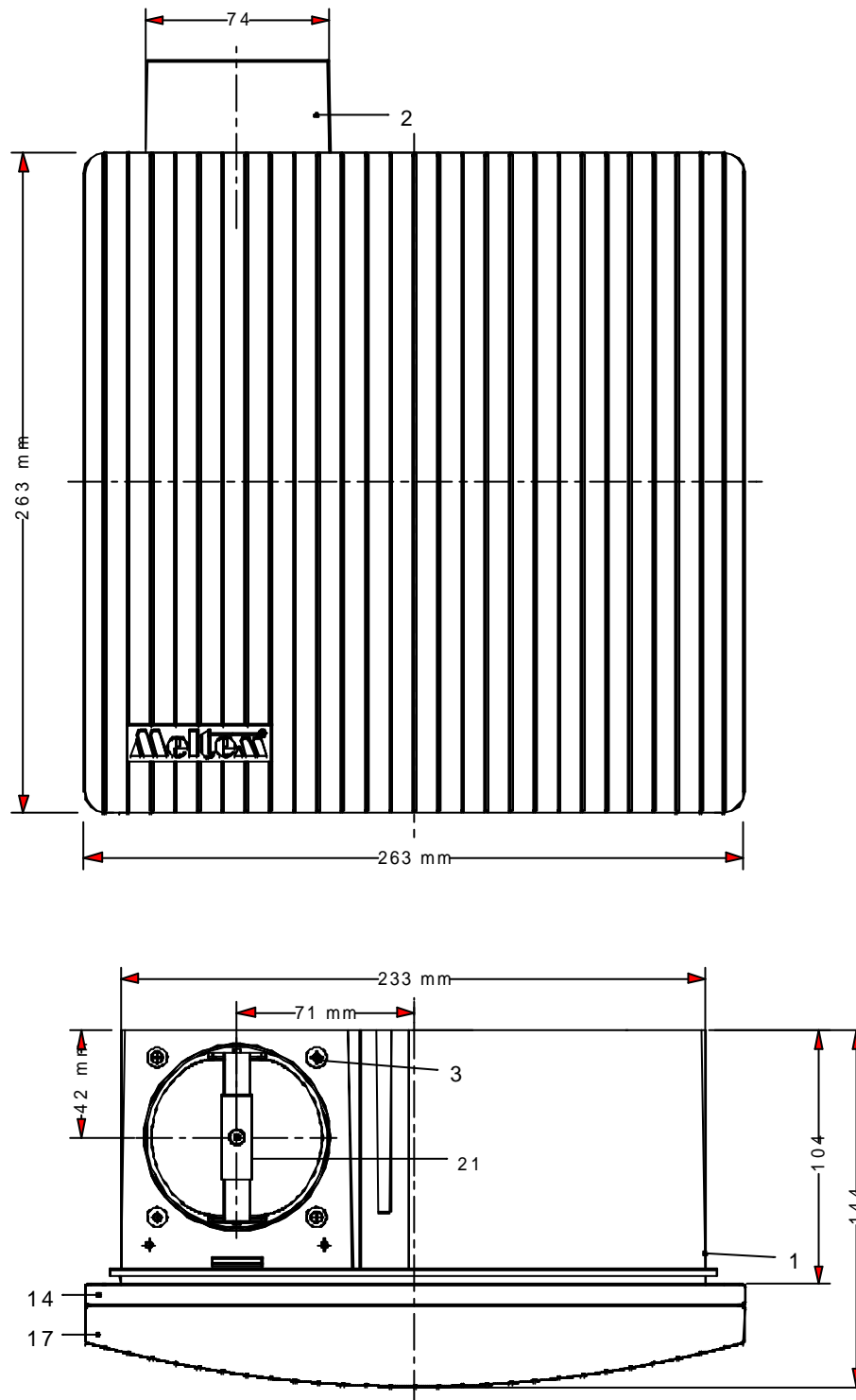
Im Auftrag
Endrullat



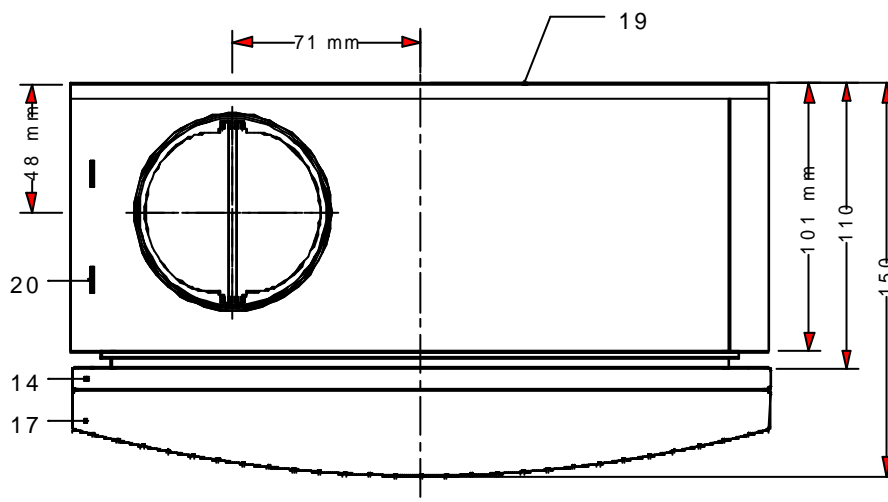
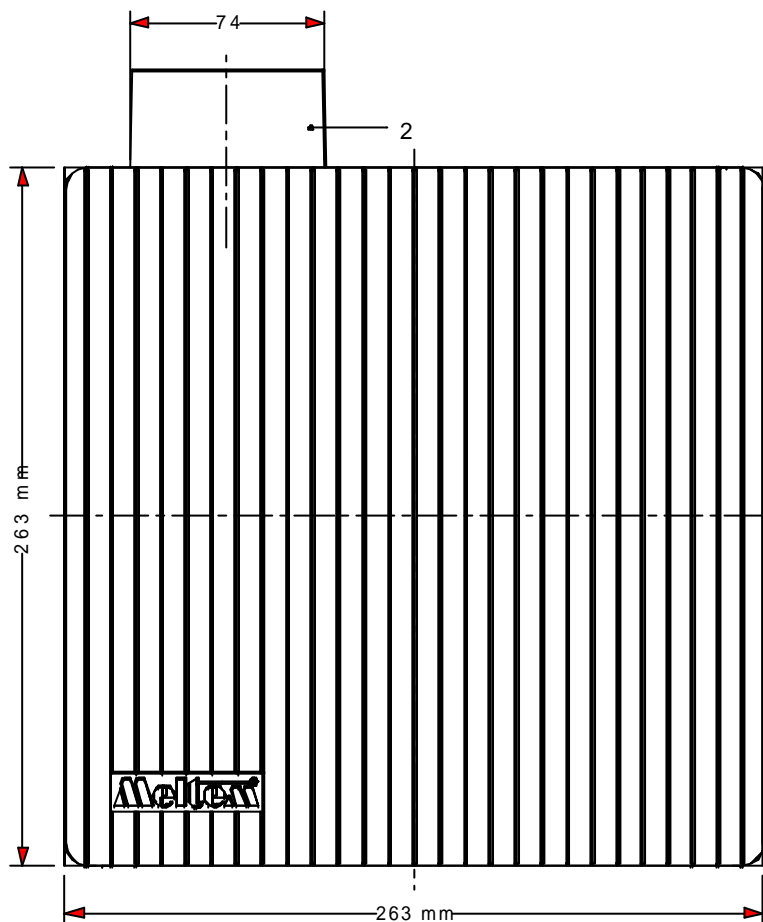
Einbau in Gebäude ohne Brandschutzanforderung!



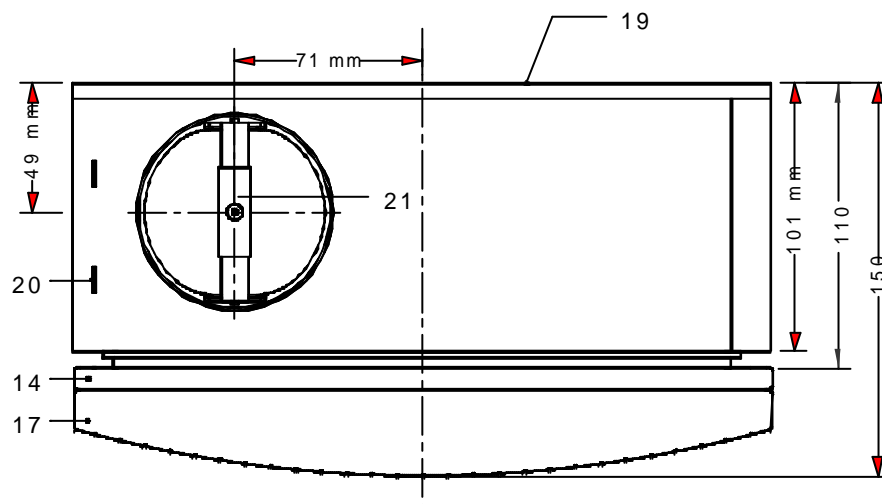
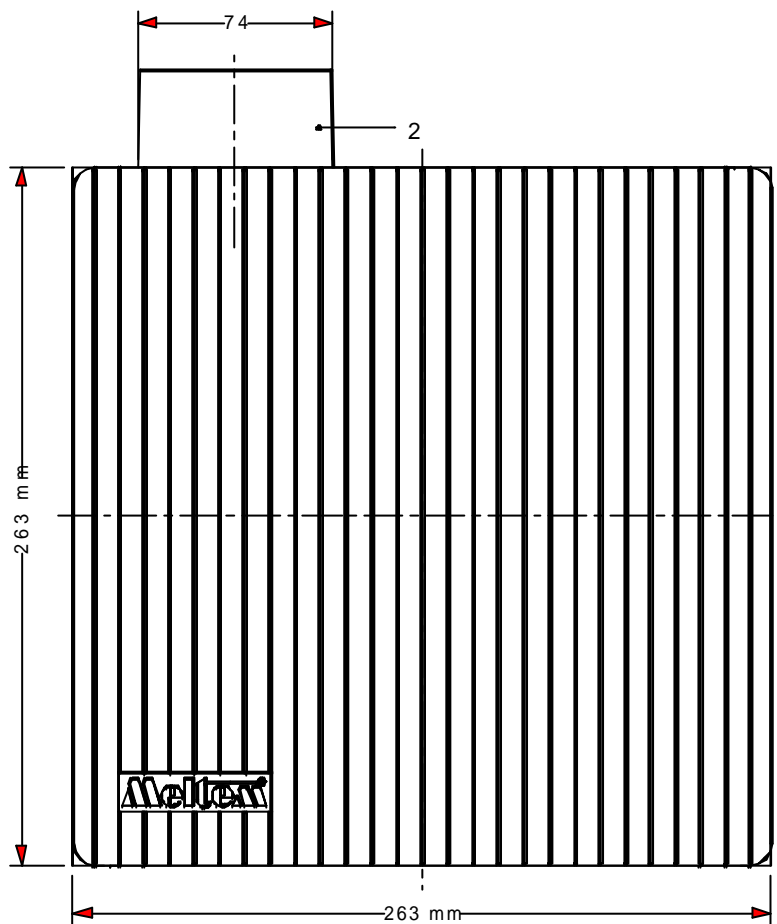
Einbau außerhalb von Lüftungsschächten!

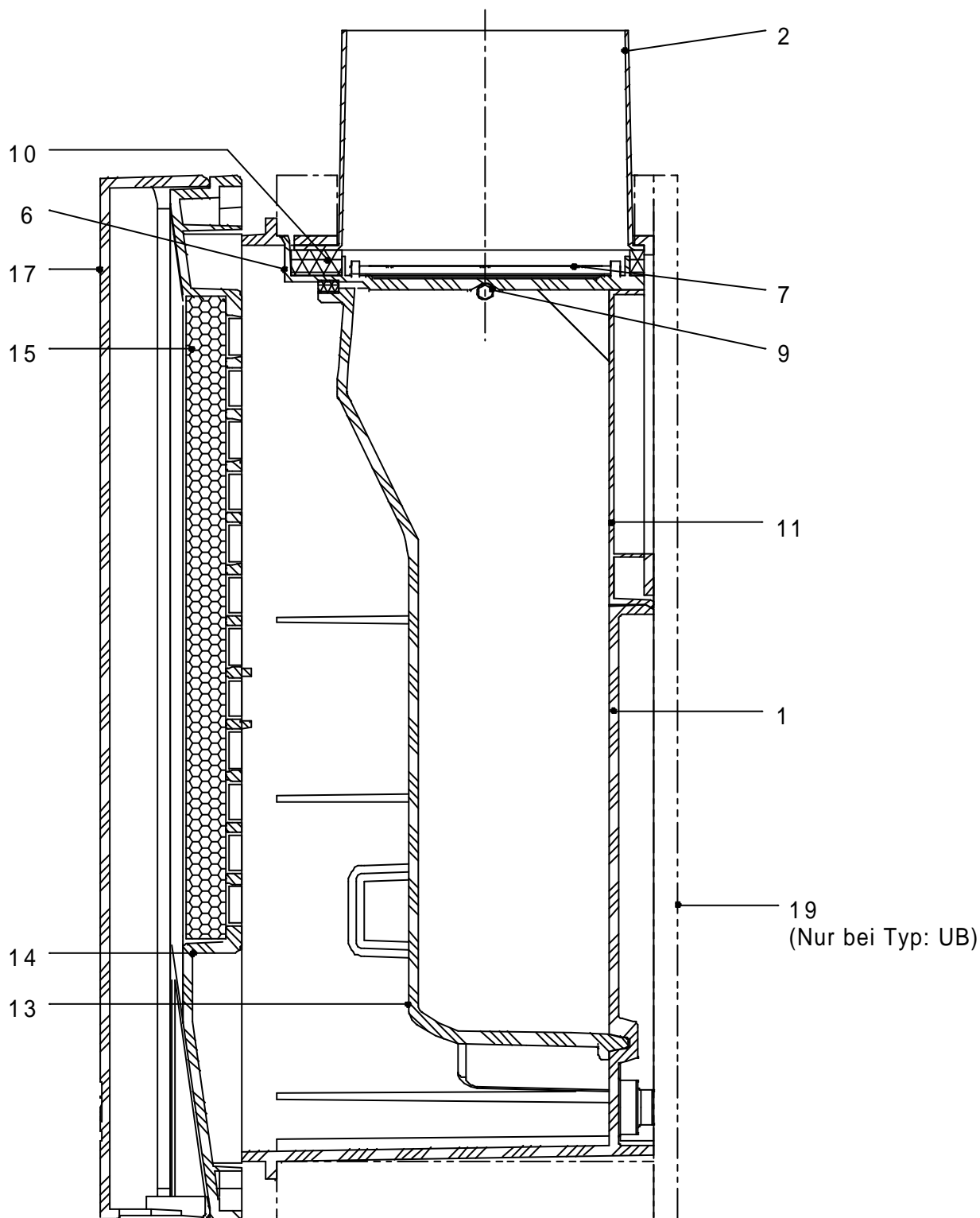


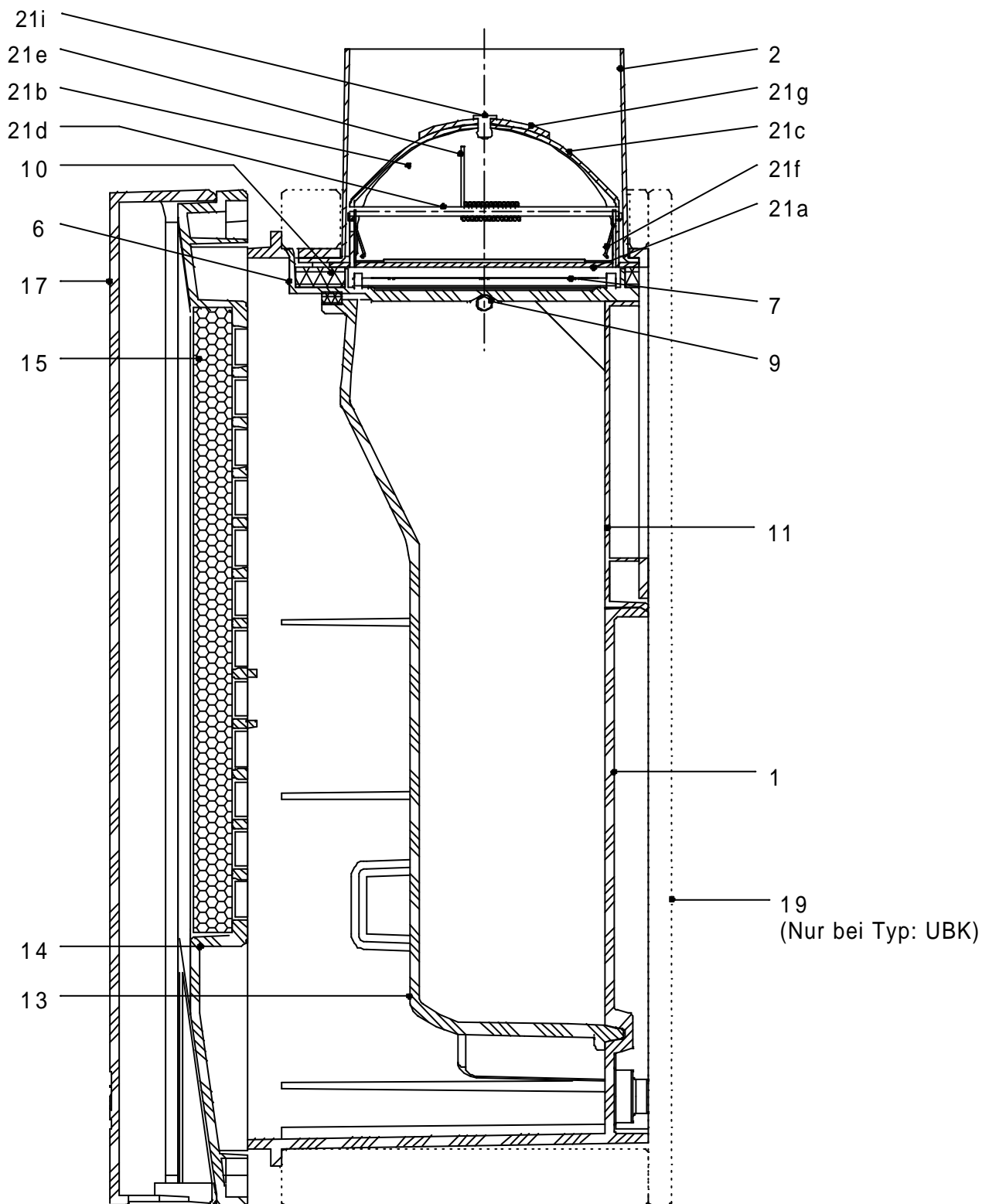
Einbau innerhalb von Lüftungsschächten!

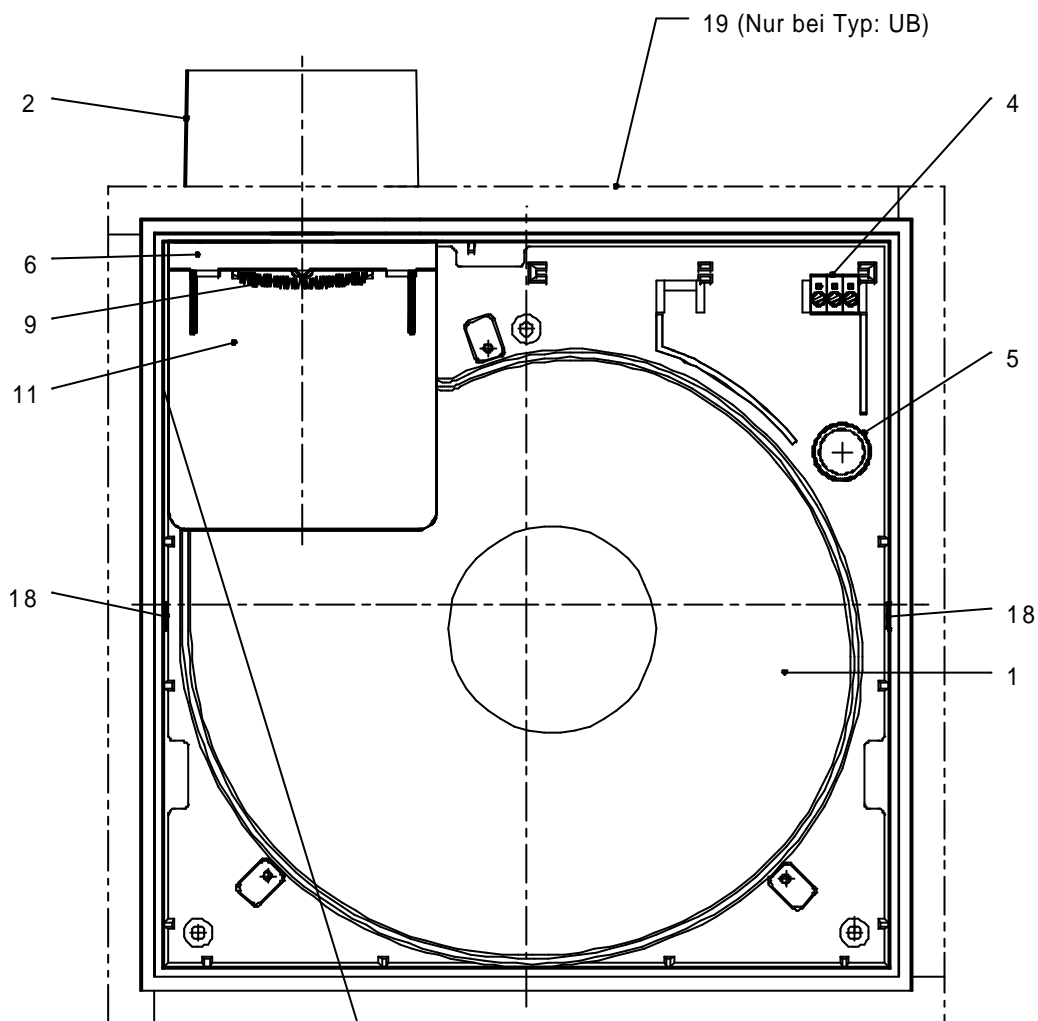


Einbau innerhalb von Lüftungsschächten!









Meltem

Lüftungsgeräte GmbH & Co. KG
Pfarrgasse 1, 82239 Alling

Serie VARIO
Typ: UB

Zulassung: Z-51.1-70

Feuerwiderstandsklasse: K90 - 18017

Überwachung: TÜV Bau und Betrieb

Baujahr: 1999

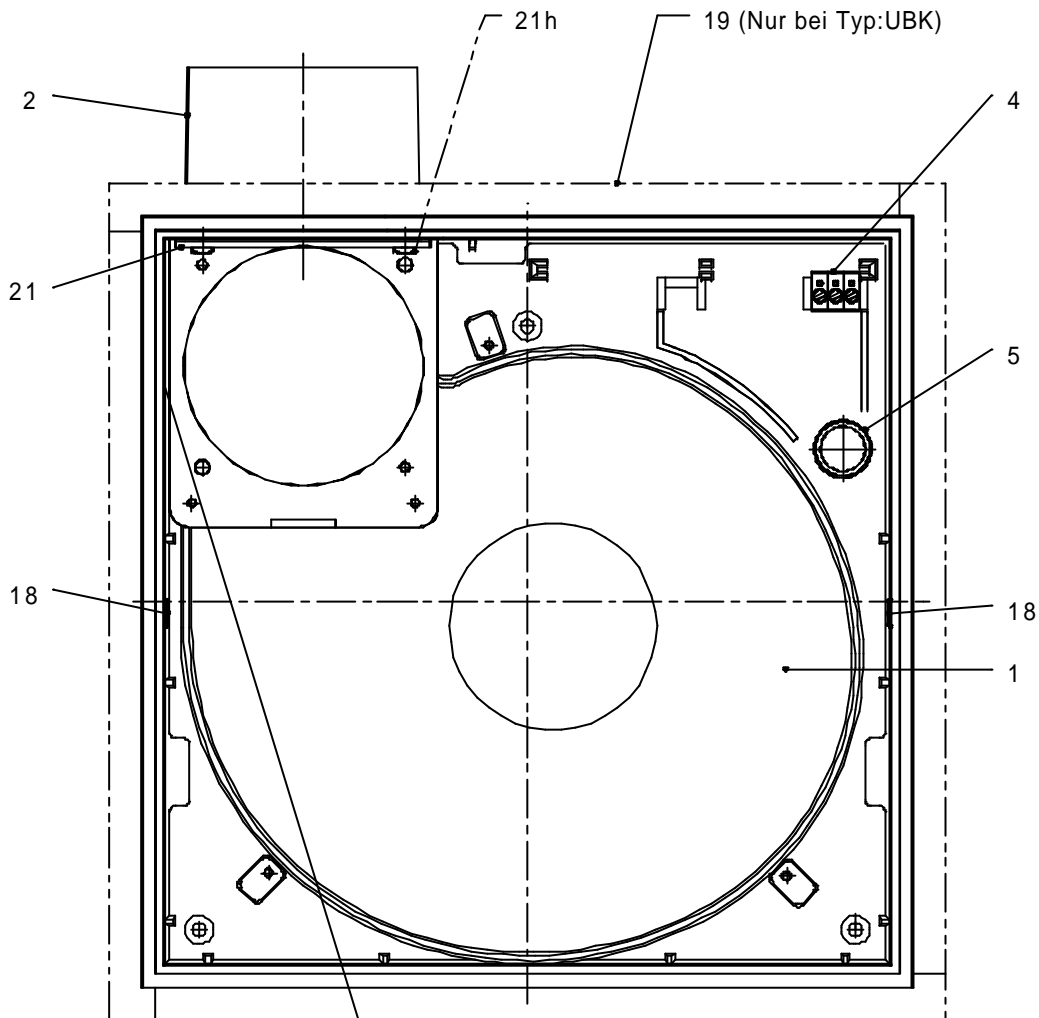
Meltem

Lüftungsgeräte
GmbH & Co. KG

Z-51.1-70

TÜV

TÜV Bau und Betrieb



Meltem[®]

Lüftungsgeräte GmbH & Co. KG
Pfarrgasse 1, 82239 Alling

Serie VARIO
Typ: UK

Zulassung: Z-51.1-70

Feuerwiderstandsklasse: K90 - 18017

Überwachung: TÜV Bau und Betrieb

Baujahr: 1999

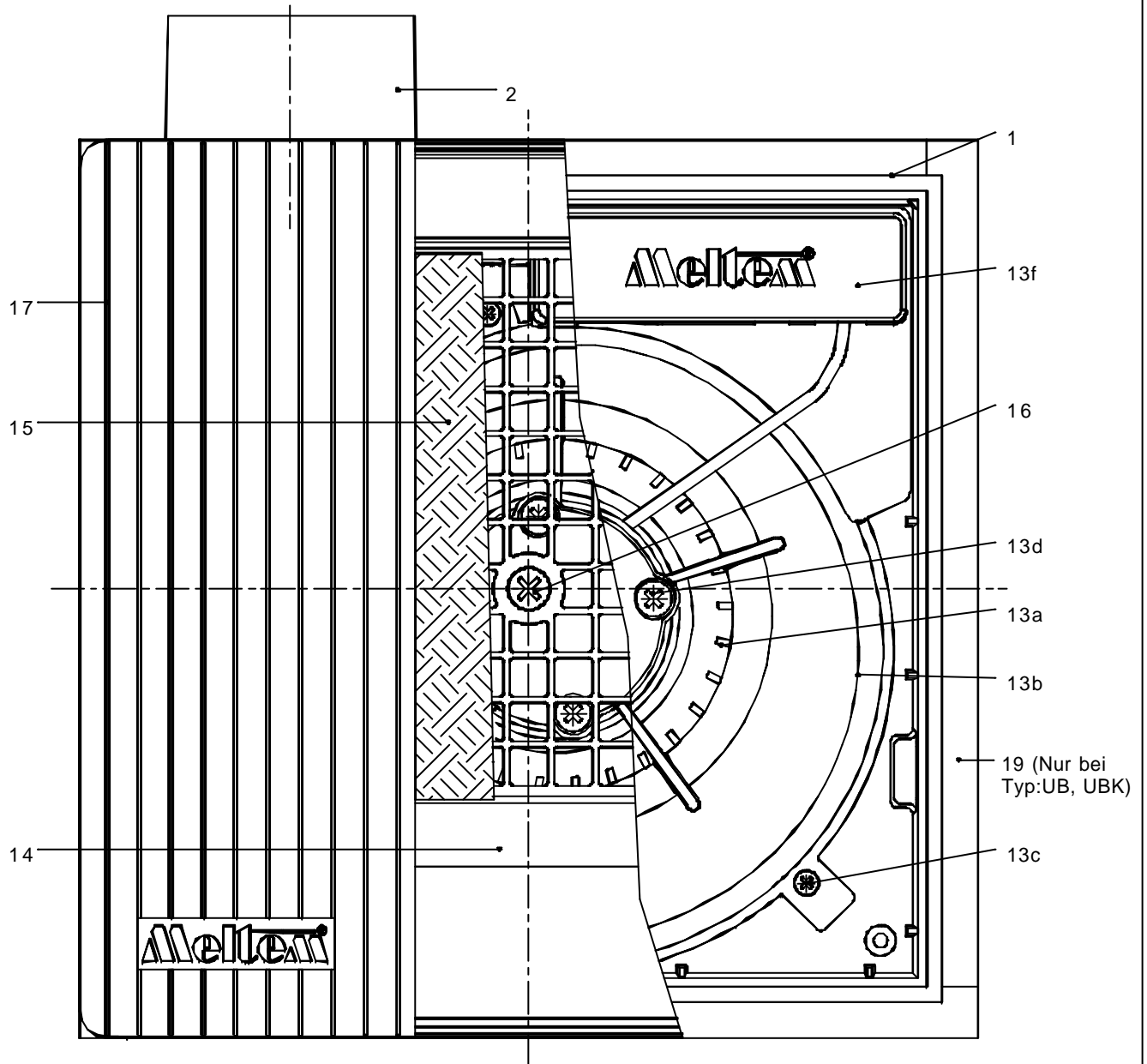
Meltem[®]

Lüftungsgeräte
GmbH & Co. KG

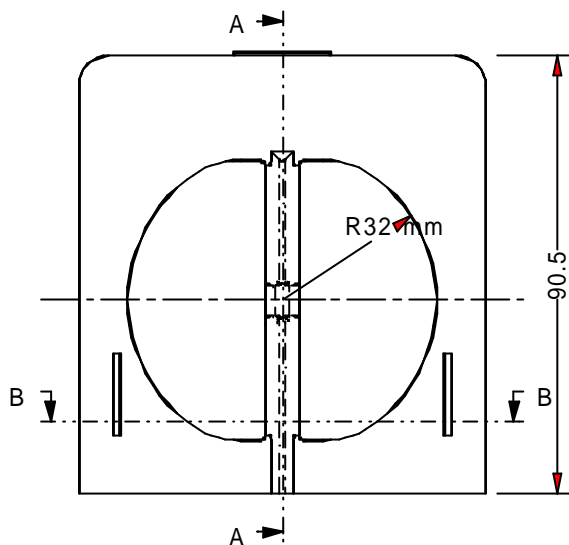
Z-51.1-70

TÜV

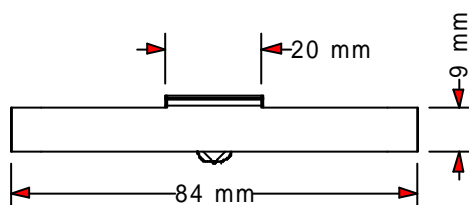
Bau und Betrieb



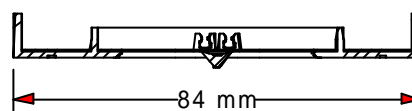
Pos.6



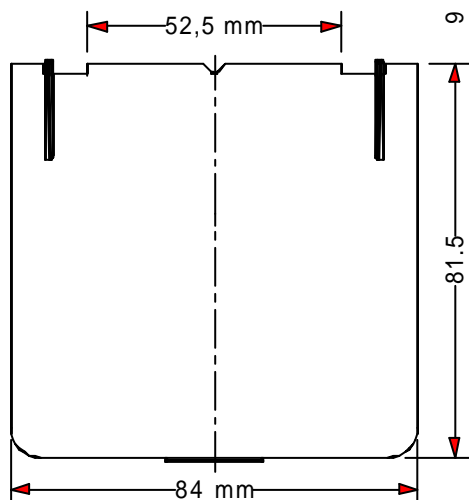
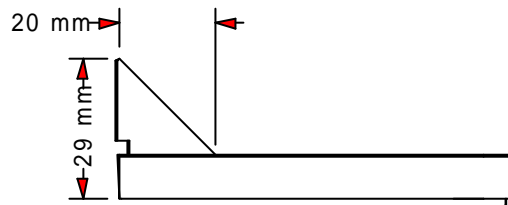
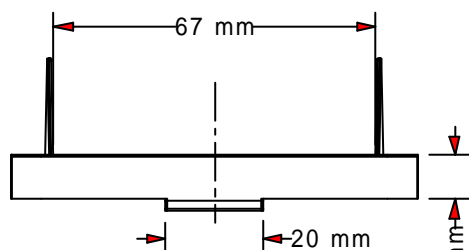
Schnitt A-A



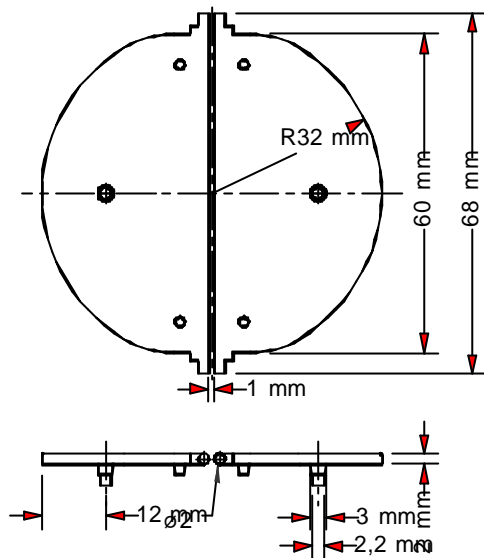
Schnitt B-B



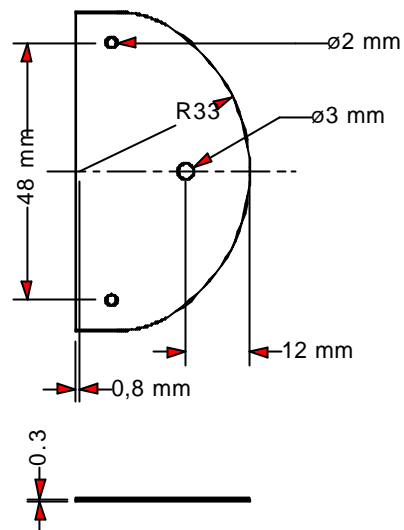
Pos.11



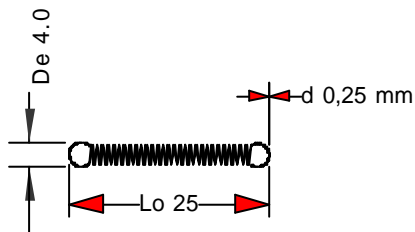
Pos.7



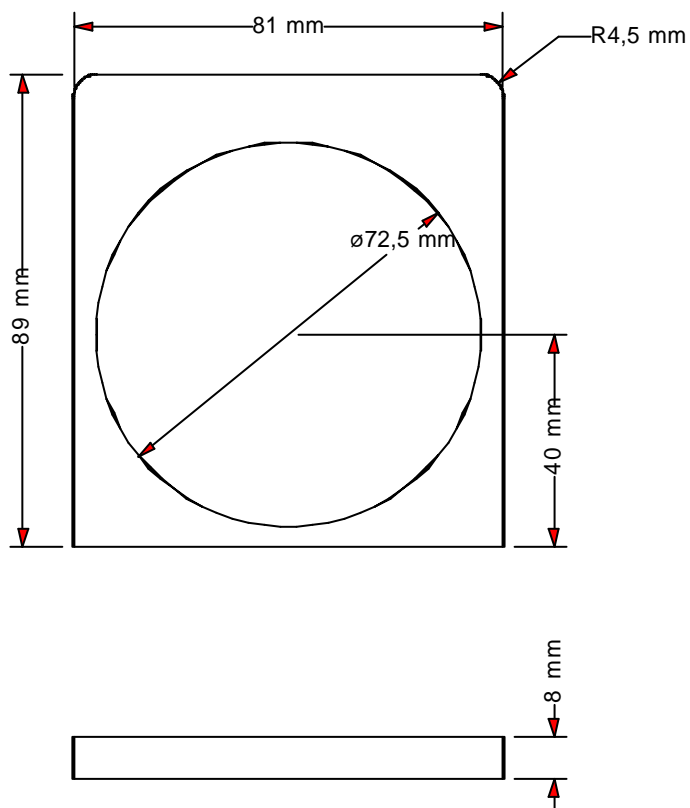
Pos.8



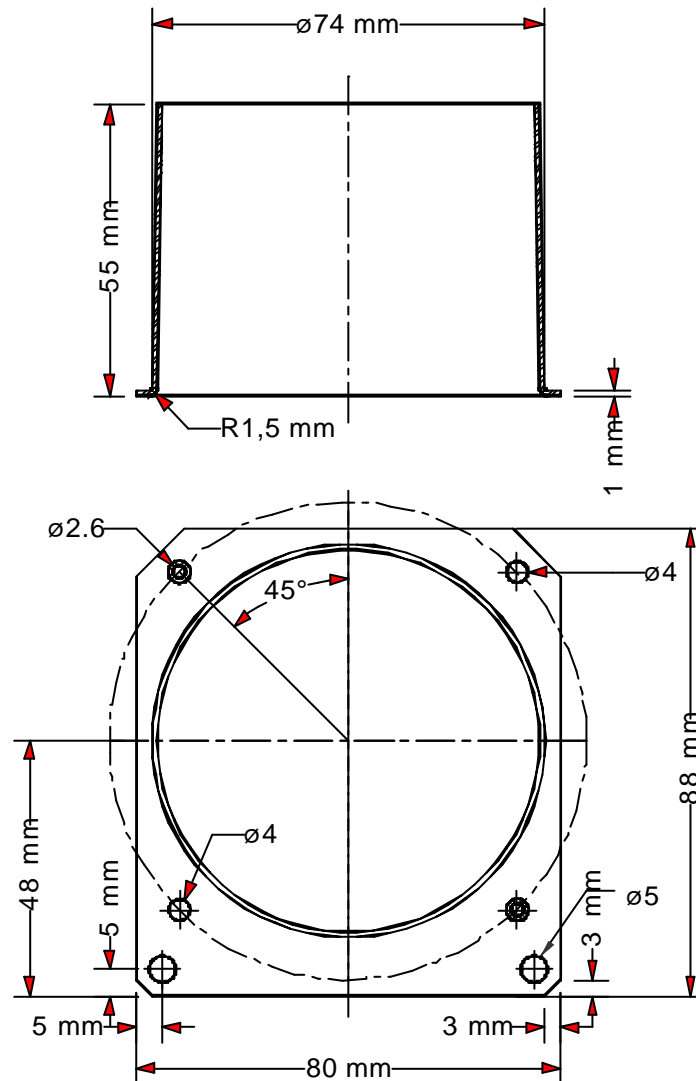
Pos.9

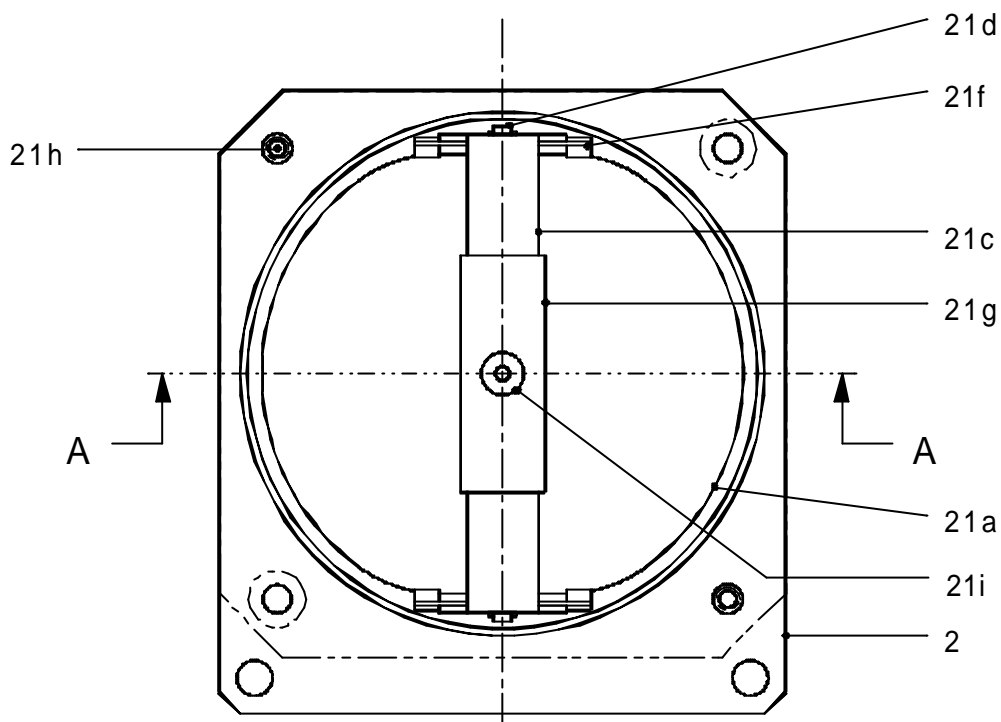


Pos.10

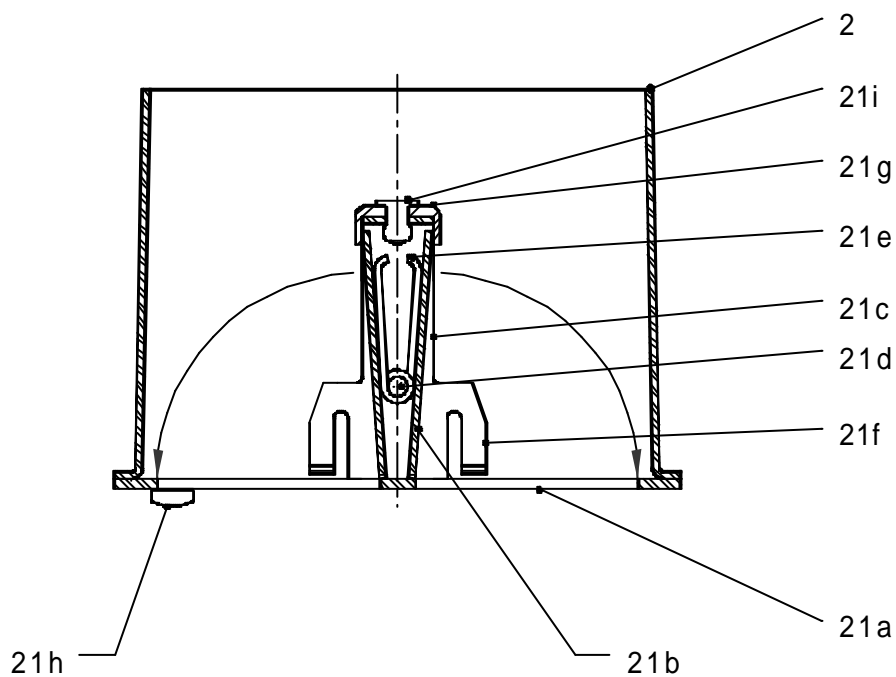


Pos.2

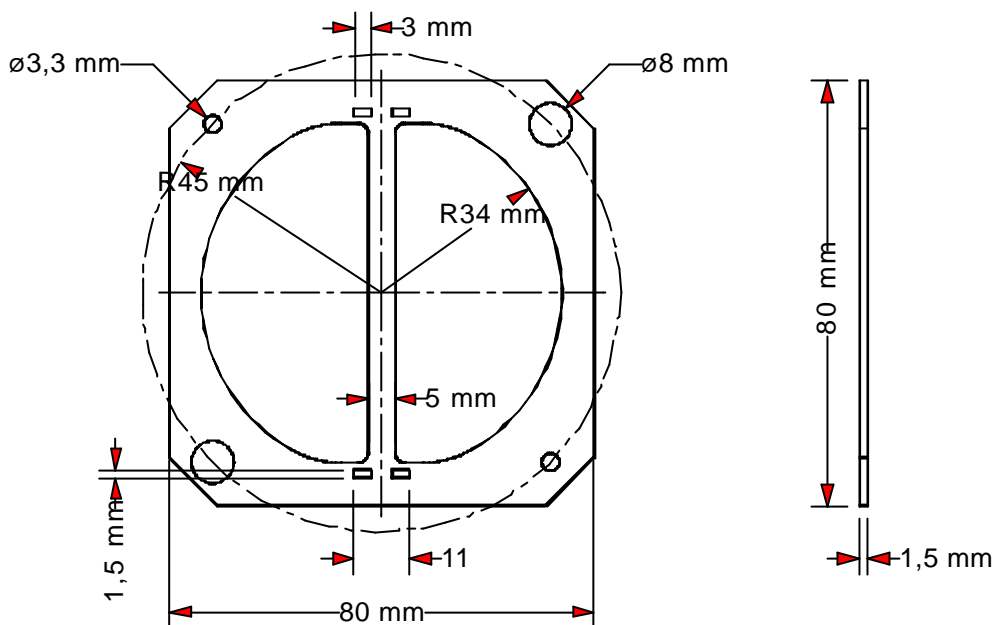




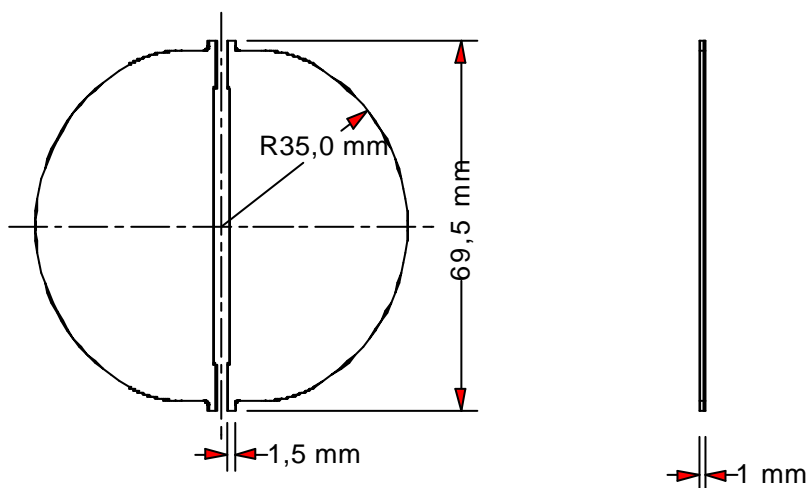
Schnitt: A - A



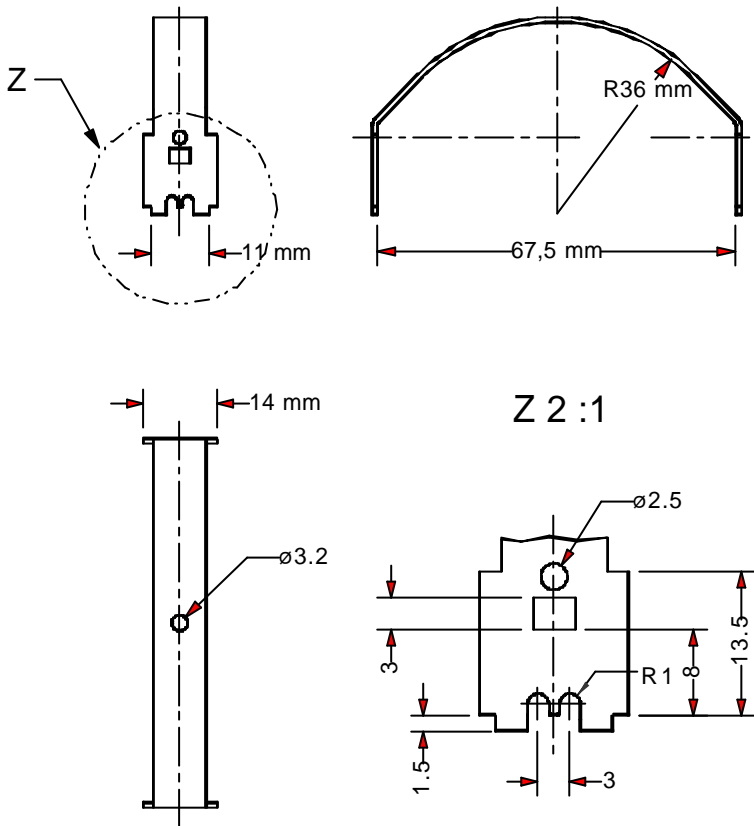
Pos.21a



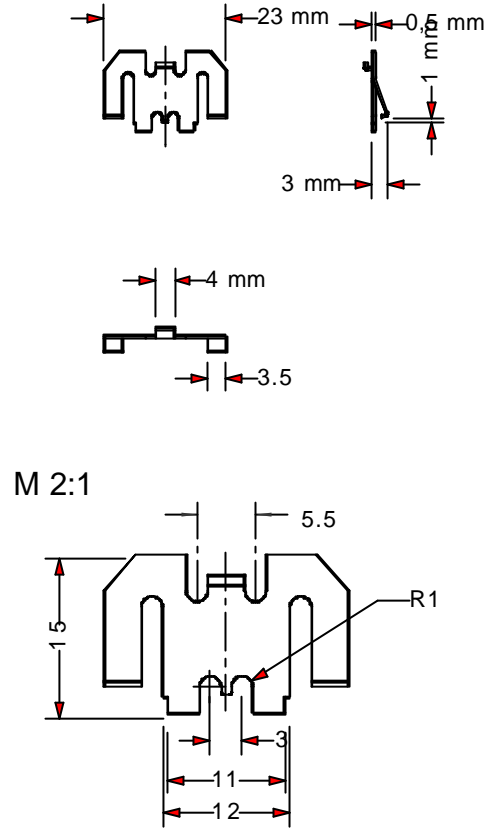
Pos.21b



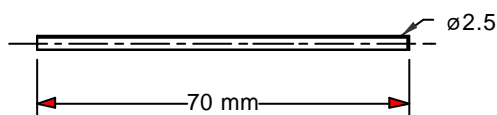
Pos.21c



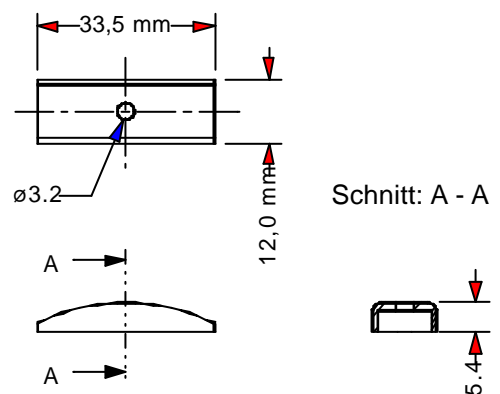
Pos.21f



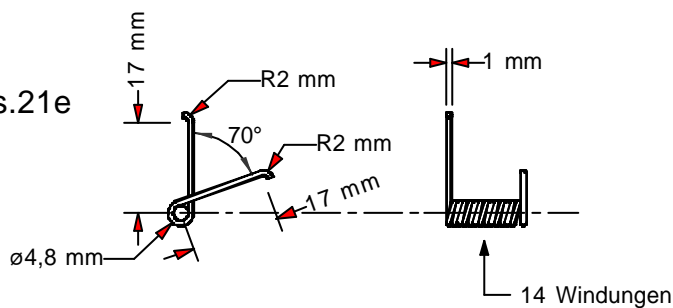
Pos.21d



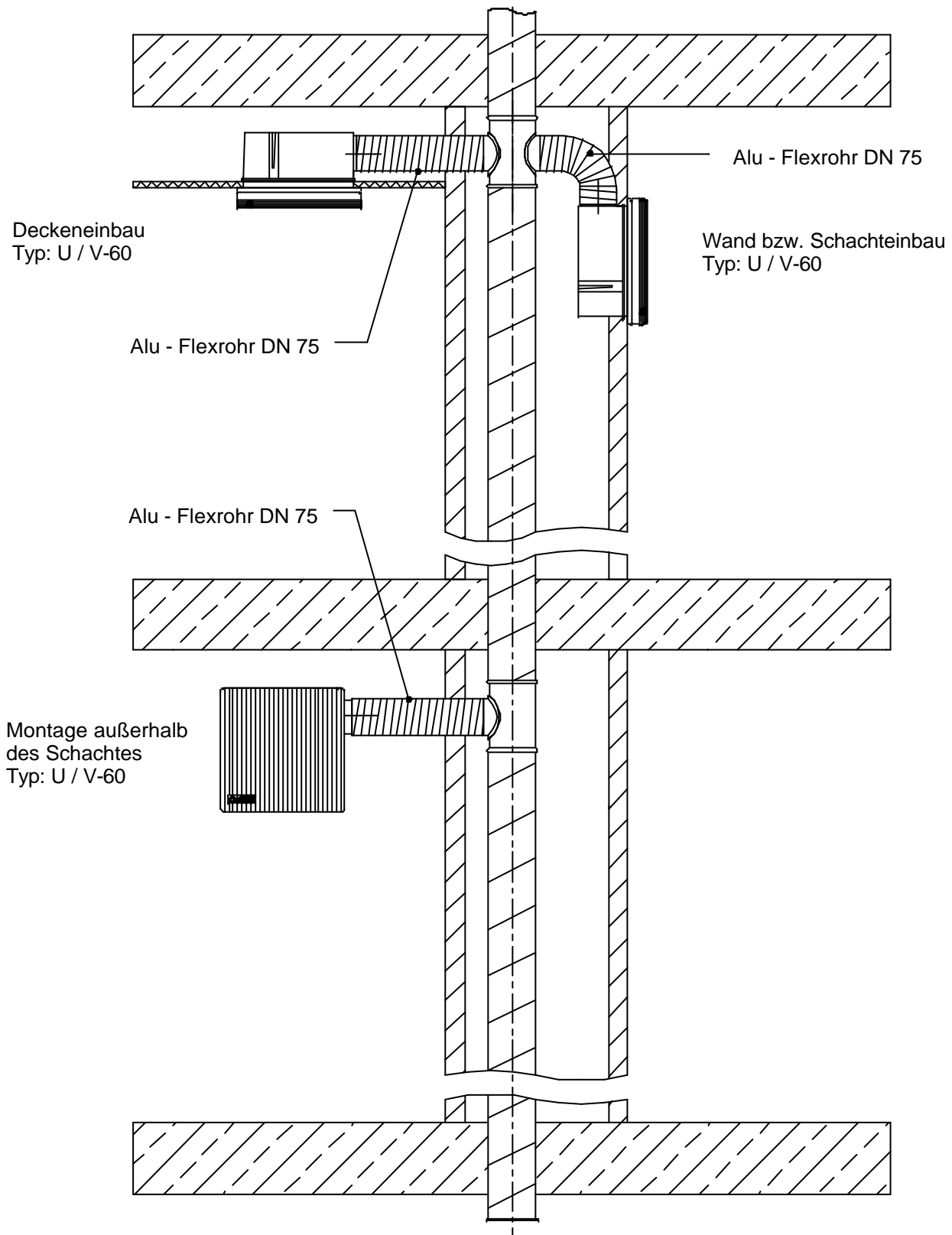
Pos.21g



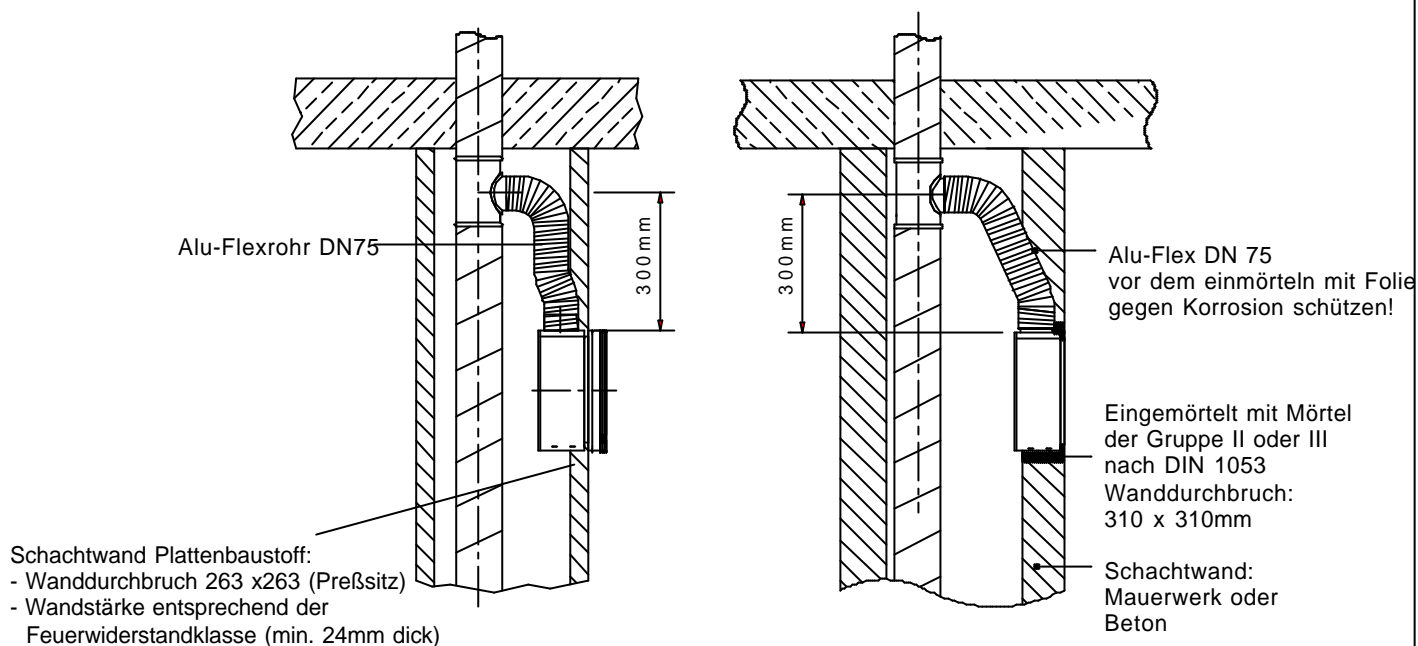
Pos.21e



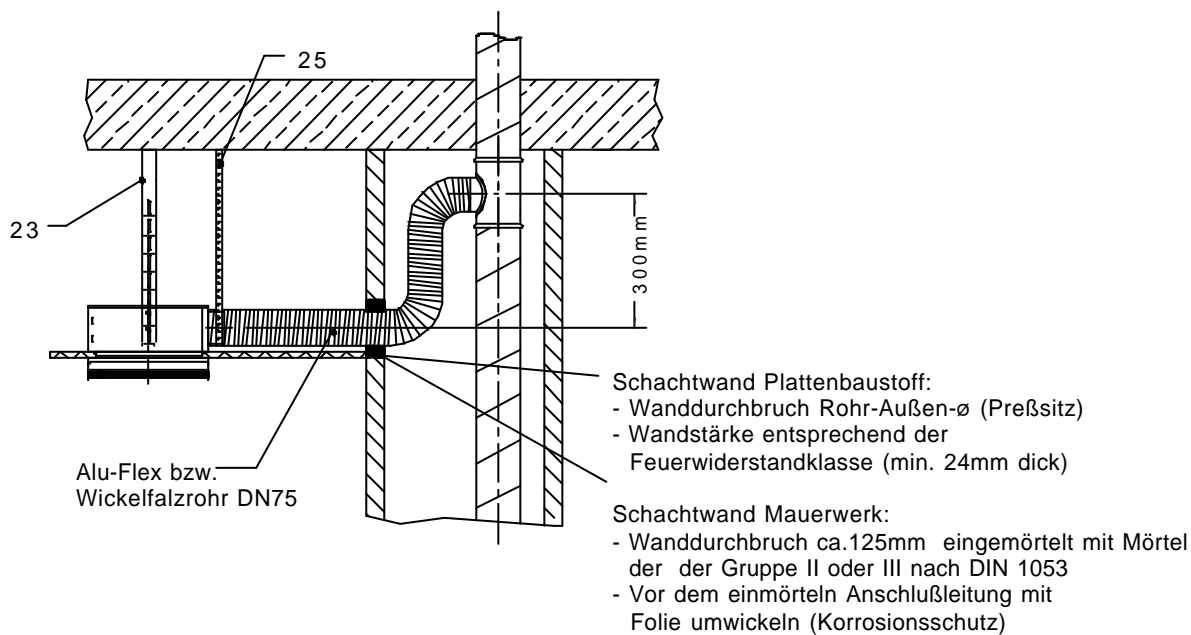
Einbau in Gebäude ohne Brandschutzanforderung!



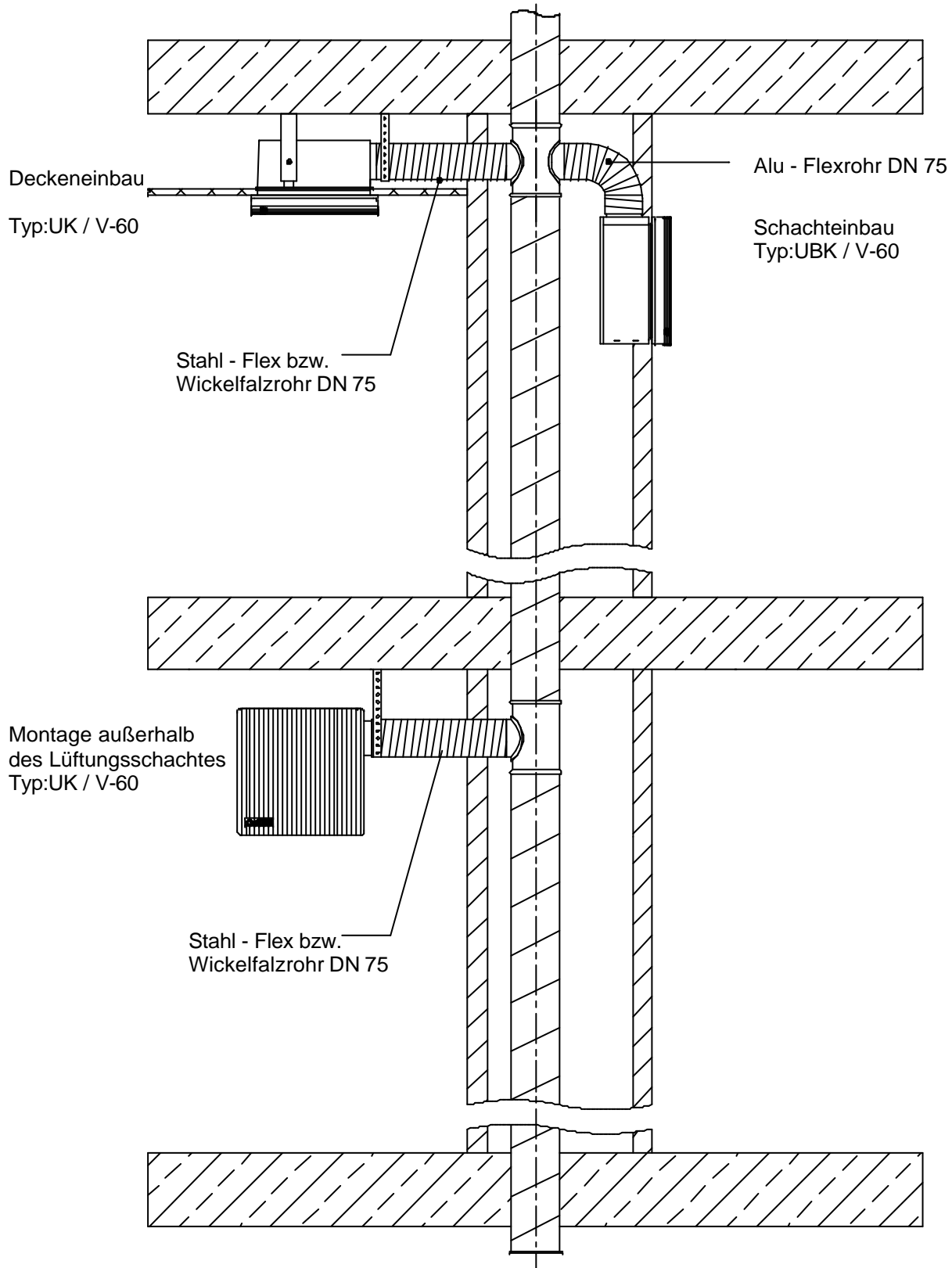
Einbau innerhalb von Lüftungsschächten mit 300mm Höhenversatz!

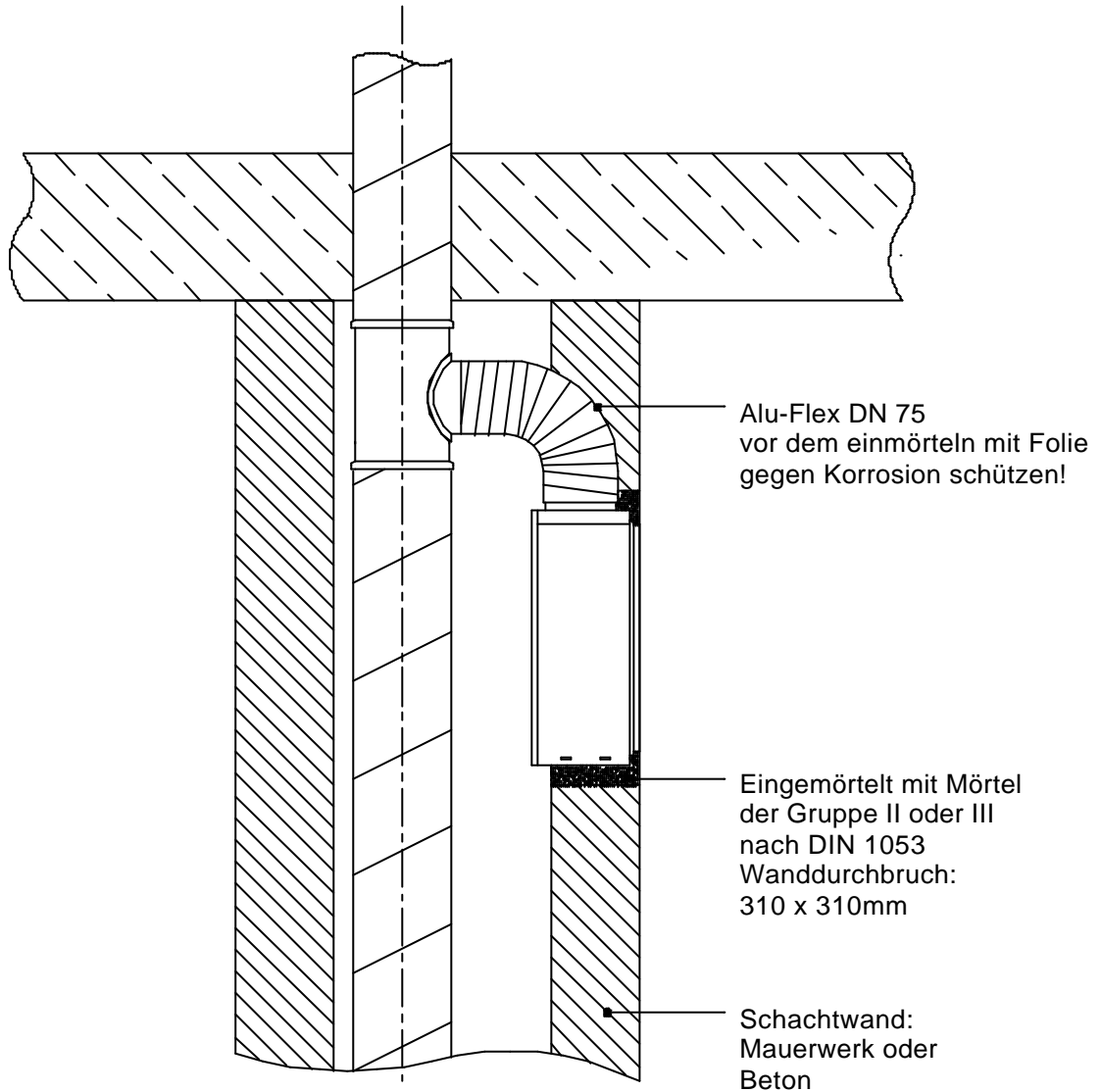


Einbau außerhalb von Lüftungsschächten mit 300mm Höhenversatz!



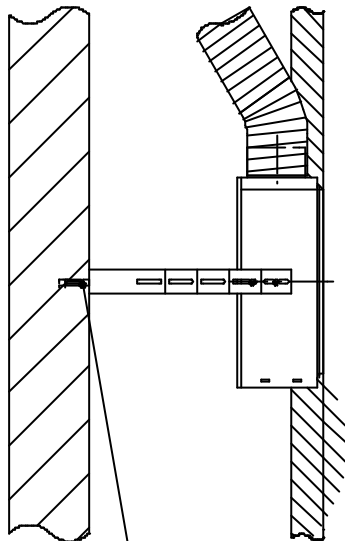
Einbau innerhalb und außerhalb von Lüftungsschächten!



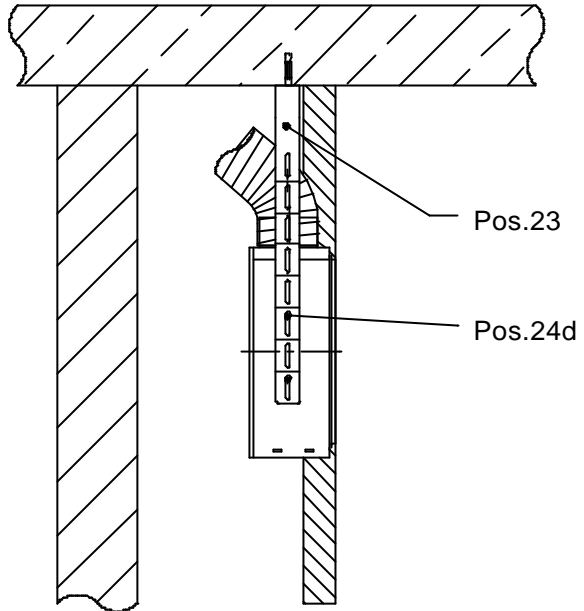


Befestigung der Einzelentlüftungsgerät an
der Schachtrückseite bzw. an der Decke.

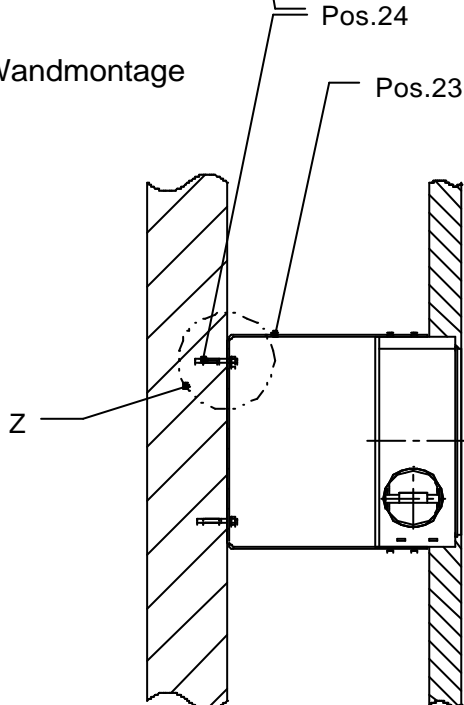
Wandmontage



Deckenmontage

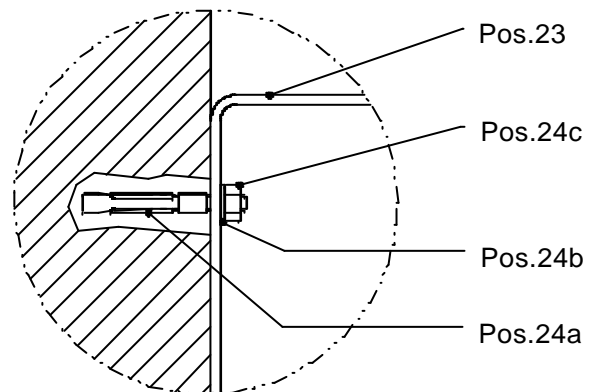


Wandmontage

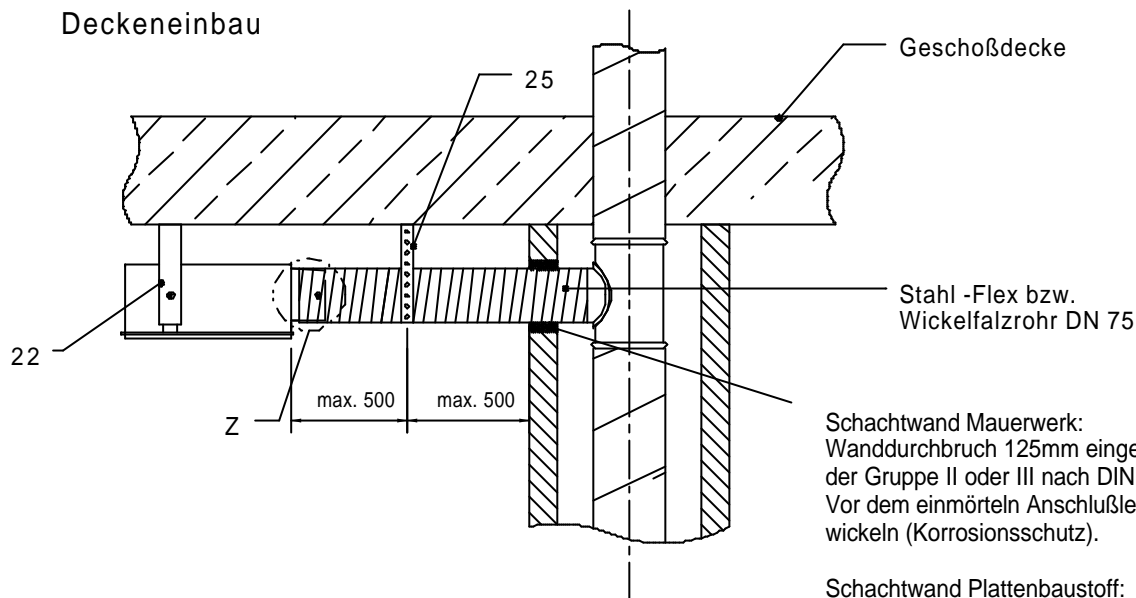


-Schachtwand: nach DIN 4102
-Wanddurchbruch: Preßsitz 263x263
-Wandstärke entsprechend der
Feuerwiderstandsklasse (min. 24mm dick)

Einzelheit Z



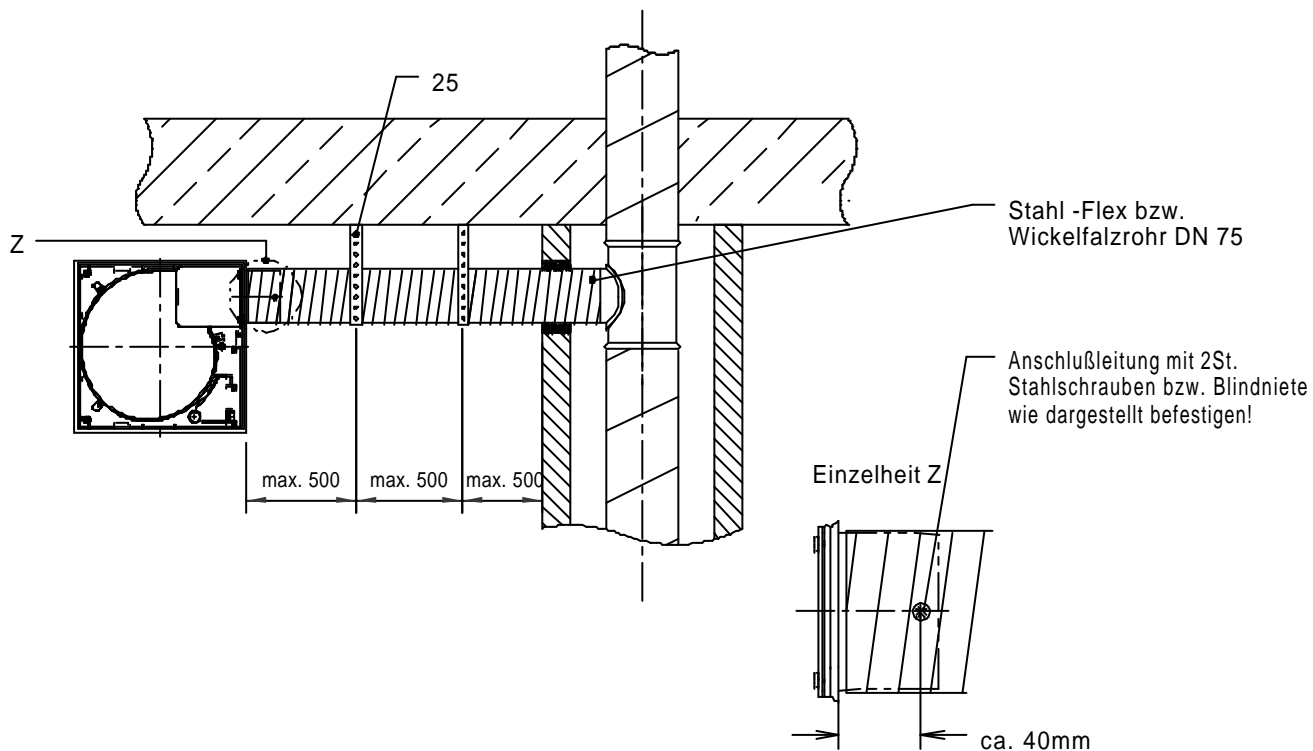
Deckeneinbau



Schachtwand Mauerwerk:
Wanddurchbruch 125mm eingemörtelt mit Mörtel
der Gruppe II oder III nach DIN 1053.
Vor dem einmörteln Anschlußleitung mit Folie um-
wickeln (Korrosionsschutz).

Schachtwand Plattenbaustoff:
Wanddurchbruch Rohr -Außen- \varnothing (Preßsitz)

Wandeinbau



Pos.	Stück	Bezeichnung	Material	Abmessung in mm
1	1	Kunststoffgehäuse	PS (ABS)	242x242x104
2	1	Anschlußstutzen	Stahlblech verzinkt	Ø 74
3	2	Blindniet	Alu	Ø 3x 5
4	1	Anschlußklemme	PBT	
5	1	Kabeltülle	PE	PG 11
6	1	Luftklappenträger	ABS	90,5x84x14
7	2	Luftklappe (Rückschlagklappe)	ABS	68x31,5x2
8	2	Luftklappendichtung	Gummituch 0.3mm	62x33,5
9	1	Zugfeder	Federdraht Rostfrei	Lo 25mm, De 4, d 0,25
10	1	Dichtung	Polyäthylenschaum	81x89x6
11	1	Verschlußplatte	ABS	82x84x32,5
13	1	Lüftereinsatz		
13a	1	Motor mit Laufrad	Alu/Stahl	
13b	1	Spiralgehäuse	ABS	222x224x88,5
13c	3	Schraube	Stahl verzinkt	3,5x12
13d	4	Schraube	Stahl verzinkt	M4x8
13e	1	Mutter	Stahl verzinkt	M6
13f	1	Anschlußdeckel	ABS	109x32x8
14	1	Filterträger	ABS	263x263x27,5
15	1	Filter	EU 2 DIN 24185	200x160x10
16	1	Schraube	Stahl verzinkt	M6x35
17	1	Ansaugdeckel	ABS	263x263x32,5
18	2	Luftnaglerklammern	Stahl verzinkt	9 x 12
19	1	Brandschutzgehäuse (Nur bei Typ: UB, UBK)	Promatect H, Supralux -S	263x263x101(15mm dick) Rückwand 6mm dick
20	19	Luftnaglerklammern	Stahl verzinkt	10 x 32
21	1	Brandschutzklappe MBK-75	Edelstahl	80x80x40
21a	1	Klappenauflage	Edelstahl	80x80x1.5
21b	2	Klappen	Edelstahl	69,5x34,5x1
21c	1	Klappenlager	Edelstahl	70x14x37
21d	1	Achse	Edelstahl	70xØ2.5
21e	1	Schenkelfeder	1.4310	d 1,0, 14Wdg
21f	2	Verschlußfeder	Federstahl Rostfrei	23x15x0,5
21g	1	Schmelzkörper	ABS	33,5x12x5,4
21h	2	Schraube	Stahl verzinkt	ZM 3x5
21i	1	Blindniet	Alu	3x5
22	1	Montagewinkel	Stahl verzinkt	
23	1	Montagebügel	Stahl verzinkt	
24	1	Befestigungssatz für Montagebügel	Stahl verzinkt	
24a	2	Fischer - Nagelanker FNA 6x30 M6/52	Stahl verzinkt	6x52
24b	2	Unterlegscheibe	Stahl verzinkt	Ø 6
24c	2	Mutter	Stahl verzinkt	M6
24d	4	Spax - Schraube	Stahl verzinkt	4x16
25	1	Lochband	Stahl verzinkt	

Volumenstrom - Druck - Kennlinie des vollständigen Lüftungsgerätes
VARIO U / V-60, UK / V-60, UB / V-60, UBK / V-60

Wandeinbau; Ausblasrichtung nach oben, links und rechts,
 Ausblaseleitung DN 75, 1m bzw. 2m lang mit einem 90° Bogen
 Deckeneinbau; Ausblaseleitung DN 75, 1m bzw. 2m lang

