

### Externer Funksensor CO<sub>2</sub> M-WRG-II FSC

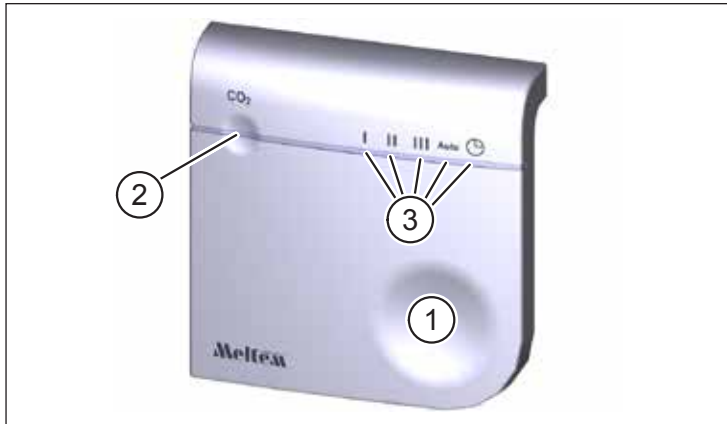
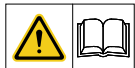


Abb. 1: Externer Funksensor CO<sub>2</sub>

Pos. in Abb. 1	Beschreibung
1	Bedientaste (berührungsempfindlich)
2	Status-LED
3	Mode-LEDs (5x)

## 1 Einleitung

### 1.1 Hinweise zur Anleitung



Diese Anleitung enthält grundlegende Hinweise, die bei der Installation und der Bedienung des Funksensors CO<sub>2</sub> zu beachten sind.

- ▶ Lesen Sie die Anleitung vollständig durch. Sie vermeiden dadurch Gefährdungen und Fehler.
- ▶ Die Anleitung ist Bestandteil des Produkts. Bewahren Sie die Anleitung zum späteren Nachschlagen auf.

### HINWEIS

- ▶ Beachten Sie für den Betrieb des Lüftungsgerätes auch die Betriebsanleitung, die Ihrem Lüftungsgerät beiliegt.

### 1.2 Beschreibung

Der Funksensor CO<sub>2</sub> dient zur kabellosen Bedienung von Lüftungsgeräten der Serien M-WRG-II und M-WRG ab Bj. 2020 (außer Gerätetypen mit BUS-Anschluss). Gleichzeitig lässt sich die CO<sub>2</sub>-Konzentration an einem von Ihnen gewählten Montageort bestimmen, der innerhalb der Funkreichweite liegen muss. Die Lüftungsprogramme „CO<sub>2</sub>-Regelung“ bzw. „Automatikbetrieb“ nutzen die übertragenen Messwerte, um die Luftleistung des Gerätes automatisch an den Lüftungsbedarf anpassen zu können. Pro Lüftungsgerät lässt sich ein Funksensor CO<sub>2</sub> anmelden. Falls das Lüftungsgerät über einen internen CO<sub>2</sub>-Sensor verfügt, wird dieser automatisch deaktiviert. Lüftungsgeräte ohne internen CO<sub>2</sub>-Sensor können mit dem Funksensor CO<sub>2</sub> um die Funktionalität der CO<sub>2</sub>-Regelung erweitert werden. Mit der Bedientaste (Pos. 1 in Abb. 1) lassen sich fünf unterschiedliche Lüftungsstufenprogramme aktivieren. Die aktuelle Wahl wird durch eine der fünf grünen Mode-LEDs (Pos. 3 in Abb. 1) angezeigt. Die mehrfarbige Status-LED (Pos. 2 in Abb. 1) signalisiert Betriebszustände von Funksensor und Lüftungsgerät. Überschreitet in den Lüftungsprogrammen „CO<sub>2</sub>-Regelung“ bzw. „Automatikbetrieb“ die CO<sub>2</sub>-Konzentration den Grenzwert von 800 ppm (werkseitige Einstellung), wird die Lüftungsstufe kontinuierlich bis max. 60 m<sup>3</sup>/h erhöht, bis die CO<sub>2</sub>-Konzentration wieder unter 800 ppm sinkt. Nach Erstinbetriebnahme benötigt der Funksensor CO<sub>2</sub> eine Zeitdauer von 2 min für die Kalibrierung, um stabile Messwerte zu liefern.

Der Funksensor wird mit den mitgelieferten Dübeln und Schrauben an der Wand befestigt (siehe Abschnitt 4.1). Für den Betrieb ist ein 230-V-Anschluss erforderlich.

Mit der optionalen Funkfernbedienung M-WRG-FBH, Art.-Nr. 5478-10, lassen sich die Funktionen des Funksensors parametrisieren. Näheres können Sie der Bedienungsanleitung „Funkfernbedienung M-WRG-FBH“ entnehmen. Der Funksensor CO<sub>2</sub> kann parallel zur Funkfernbedienung M-WRG-FBH, zum 4-fach Funktaster M-WRG-FT und zum Funksensor Feuchte M-WRG-II FSF genutzt werden und ist auch in Verbindung mit der Einbauvariante U<sup>2</sup> und allen Abdeckungen der Serien M-WRG-II und M-WRG verwendbar.

### 1.3 Zielgruppe

Diese Installations- und Bedienungsanleitung richtet sich an zwei unterschiedliche Zielgruppen:

Die in Kapitel „4 Installation und Inbetriebnahme“ beschriebenen Tätigkeiten dürfen nur von Fachkräften mit folgender Qualifikation durchgeführt werden:

- Ausbildung für die Installation und Inbetriebnahme von elektrischen Geräten
- Schulung über elektrische Gefahren und ortsübliche Sicherheitsvorschriften
- Kenntnis der einschlägigen Normen und Richtlinien
- Kenntnis und Beachtung dieses Dokuments mit allen Sicherheitshinweisen

Die übrigen Kapitel dieses Dokuments richten sich an die Benutzer des Funksensors CO<sub>2</sub>. Es sind keine speziellen Vorkenntnisse erforderlich.

### 1.4 EU-Konformitätserklärung

Der nachfolgend beschriebene Funksensor CO<sub>2</sub>

Typ: M-WRG-II FSC

Artikelnummer: 733011

des Herstellers

Meltem Wärmerückgewinnung GmbH & Co. KG

Am Hartholz 4

82239 Alling

stimmt mit den Vorschriften und Normen der EU-Konformitätserklärung überein.

### 1.5 Technische Daten

Produkteigenschaften	
Abmessungen (B x H x T)	100 mm x 100 mm x 25 mm
Gewicht	ca. 125 g
Farbe	weiß, ähnlich RAL 9010
Material der Kunststoffteile	ABS
Umweltbedingungen	
Umgebungstemperatur bei Betrieb	0 °C bis 40 °C
Umgebungstemperatur bei Lagerung und Versand	-20 °C bis 55 °C
Relative Luftfeuchte	0 % bis 90 %, nicht kondensierend
Schutzart (IEC 60529)	IP30
Elektrischer Anschluss	
Betriebsspannung	195 V~ bis 253 V~
Netzfrequenz	50 Hz
Maximale Leistungsaufnahme	4 W
Leitungsquerschnitt	0,25 mm <sup>2</sup> bis 2,5 mm <sup>2</sup>
Funkverbindung	
Kommunikationsfrequenz	868,3 MHz
Ausgangsleistung	mind. 0 dBm
Messwernerfassung	
Messbereich	400 ppm bis 2.000 ppm
Messgenauigkeit (innerhalb des Messbereichs, >10 min nach Einschalten)	40 ppm + 2 % des Messwerts bei 20 °C
Zeitdauer bis zum Erreichen der Messbeständigkeit nach dem Einschalten	2 min

## 1.6 Umweltfreundliche Entsorgung



Die Komponenten des Funksensors CO<sub>2</sub> dürfen nicht in die Restmülltonne entsorgt werden.

- ▶ Entsorgen Sie in Deutschland Metall- und Kunststoffkomponenten beim lokalen Wertstoffhof. Beachten Sie in anderen EU-Ländern die nationalen Vorschriften.
- ▶ Entsorgen Sie in Deutschland elektrische Komponenten nach dem Elektro- und Elektronikgerätegesetz (ElektroG). Beachten Sie in anderen EU-Ländern die nationalen Umsetzungen der Richtlinie Elektro- und Elektronikgeräte-Abfall 2012/19/EU (WEEE).
- ▶ Beachten Sie zusätzlich die Vorschriften und Gesetze Ihres Landes zur Entsorgung.

## 1.7 Erklärung der Symbole

- ▶ Dieses Zeichen weist auf eine Handlung hin.
- Dieses Zeichen markiert Aufzählungen.

## 2 Sicherheit

Der Funksensor CO<sub>2</sub> ist ausschließlich für den Einsatz in trockenen Innenräumen zugelassen und muss vor Feuchtigkeit und Nässe geschützt werden, um einen Kurzschluss zu vermeiden. Teile des Funksensors CO<sub>2</sub> führen lebensgefährliche Spannungen.

### 2.1 Gefahrenklassifizierung

#### ⚠ GEFAHR

Das Signalwort bezeichnet eine Gefährdung mit einem **hohen** Risikograd, die, wenn sie nicht vermieden wird, den Tod oder eine schwere Verletzung zur Folge hat.

#### ⚠ WARNUNG

Das Signalwort bezeichnet eine Gefährdung mit einem **mittleren** Risikograd, die, wenn sie nicht vermieden wird, den Tod oder eine schwere Verletzung zur Folge hat.

#### ⚠ VORSICHT

Das Signalwort bezeichnet eine Gefährdung mit einem **niedrigen** Risikograd, die, wenn sie nicht vermieden wird, eine geringfügige oder mäßige Verletzung zur Folge haben könnte.

#### HINWEIS

Ein Hinweis im Sinne dieser Anleitung ist eine wichtige Information über das Produkt oder den jeweiligen Teil der Anleitung, auf die besonders aufmerksam gemacht werden soll.

### 2.2 Hinweis zum Betrieb

Dieses Gerät kann von Kindern ab 8 Jahren und darüber sowie von Personen mit verringerten physischen, sensorischen oder mentalen Fähigkeiten oder Mangel an Erfahrung und Wissen benutzt werden, wenn sie beaufsichtigt oder bezüglich des sicheren Gebrauchs des Gerätes unterwiesen wurden und die daraus resultierenden Gefahren verstehen. Kinder dürfen nicht mit dem Gerät spielen. Reinigung und Benutzer-Wartung dürfen nicht von Kindern ohne Beaufsichtigung durchgeführt werden.

### 2.3 Bestimmungsgemäßer Gebrauch

Der Funksensor CO<sub>2</sub> darf nur zur Bedienung von Lüftungsgeräten der Serien M-WRG-II und M-WRG verwendet werden. Eine andere oder darüber hinausgehende Benutzung gilt als nicht bestimmungsgemäß. Zum bestimmungsgemäßen Gebrauch gehört auch das Beachten aller Hinweise in dieser Anleitung.

Bei nicht bestimmungsgemäßem Gebrauch übernimmt Meltem Wärmerückgewinnung GmbH & Co. KG keine Haftung für eventuell auftretende Schäden und keine Gewährleistung für einwandfreies und funktionsgemäßes Arbeiten der Komponenten.

## 3 Lieferumfang

- Funksensor CO<sub>2</sub> M-WRG-II FSC
- 2x Schrauben mit Dübeln

## 4 Installation und Inbetriebnahme

#### ⚠ GEFAHR

Die in diesem Kapitel beschriebenen Tätigkeiten dürfen nur von Fachkräften durchgeführt werden (siehe Abschnitt 1.3).

#### HINWEIS

Installieren Sie den Funksensor CO<sub>2</sub> niemals in einem Metallgehäuse. Anderenfalls ist keine Funkkommunikation zwischen Funksensor und Lüftungsgerät möglich.

### 4.1 Deckel und Sicherheitsabdeckung abnehmen

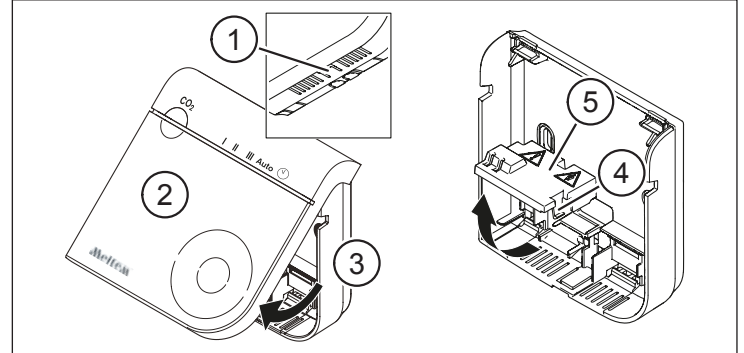


Abb. 2: Deckel und Sicherheitsabdeckung abnehmen

- ▶ Drücken Sie auf die Nase (Pos. 1 in Abb. 2) an der Unterseite des Gehäuses (Pos. 3 in Abb. 2) und ziehen Sie den Deckel (Pos. 2 in Abb. 2) vom Gehäuse ab.
- ▶ Drücken Sie mit einem kleinen Schlitzschraubendreher auf den Rasthaken (Pos. 4 in Abb. 2) und klappen Sie die Sicherheitsabdeckung (Pos. 5 in Abb. 2) nach oben.

### 4.2 Netzkabel einführen und Gehäuse an der Wand befestigen

#### ⚠ GEFAHR

##### Lebensgefährliche Spannungen

- Nur eine Elektrofachkraft darf die Elektroinstallation durchführen.
- Für die Elektroinstallation gelten die Bestimmungen der VDE bzw. die speziellen Sicherheitsbestimmungen Ihres Landes.
- ▶ Trennen Sie das Netzkabel, das für den Anschluss am Funksensor CO<sub>2</sub> vorgesehen ist, allpolig von der Netzversorgung, bevor Sie Installations- oder Wartungsarbeiten durchführen.
- ▶ Beachten Sie die fünf Sicherheitsregeln (DIN VDE 0105-100) bei Arbeiten an elektrischen Anlagen:
  - Freischalten (allpoliges Trennen einer Anlage von spannungsführenden Teilen)
  - Gegen Wiedereinschalten sichern
  - Spannungsfreiheit feststellen
  - Erden und Kurzschließen
  - Benachbarte, unter Spannung stehende Teile abdecken oder abschränken

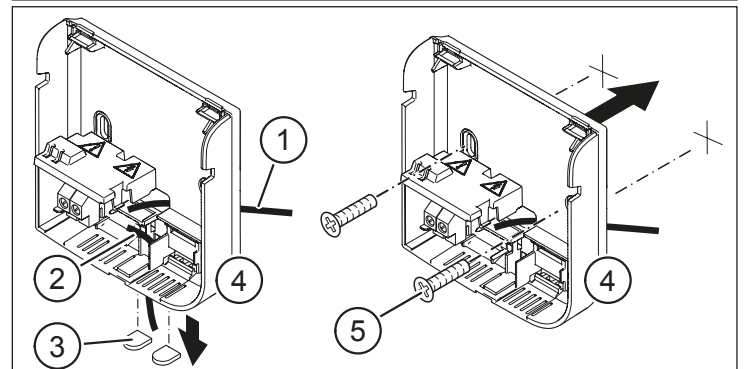


Abb. 3: Netzkabel einführen und Gehäuse an der Wand befestigen

- ▶ Führen Sie das Netzkabel von hinten (Pos. 1 in Abb. 3) oder von unten (Pos. 2 in Abb. 3) in das Gehäuse (Pos. 4 in Abb. 3) ein. Brechen Sie dazu ggf. die Plastikeinsätze (Pos. 3 in Abb. 3) am unteren Kabeleinlass heraus.

- Befestigen Sie das Gehäuse mit den mitgelieferten Schrauben und Dübeln (Pos. 5 in Abb. 3) an der gewünschten Stelle.

### 4.3 Netzkabel anschließen und Deckel aufsetzen

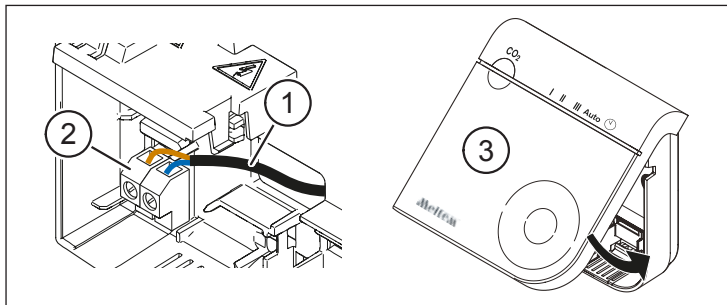


Abb. 4: Netzkabel anschließen und Deckel aufsetzen

- Schließen Sie das Netzkabel (Pos. 1 in Abb. 4) an den Klemmen (Pos. 2 in Abb. 4) an.
- Klappen Sie die Sicherheitsabdeckung (Pos. 5 in Abb. 2) nach unten, bis diese hörbar einrastet.
- Setzen Sie den Deckel (Pos. 3 in Abb. 4) mit den Nasen in die Aufnahmen am Gehäuse ein.
- Schwenken Sie den Deckel nach unten, bis er hörbar am Gehäuse einrastet (siehe Abb. 3).

### 4.4 Verbindung zum Lüftungsgerät erstmalig aufbauen

- Stellen Sie die 230-V-Spannungsversorgung zum Funksensor wieder her. Alle LEDs leuchten für 3 s. Anschließend wechselt der Funksensor automatisch in den Verbindungsmodus, die Status-LED blinkt grün-rot.
- Schalten Sie das Lüftungsgerät ein. Dieses befindet sich für 2 min im Verbindungsmodus.
- Tippen Sie auf die Bedientaste (Pos. 1 in Abb. 1). Das Lüftungsgerät bestätigt den Verbindungsaufbau akustisch, die Status-LED blinkt grün.

## 5 Bedienung

### 5.1 Status abfragen / Lüftungsstufe/-programm wählen

- Tippen Sie auf die Bedientaste (Pos. 1 in Abb. 1), um den aktuellen Status abzufragen. Dieser wird durch die Status-LED (Pos. 2 in Abb. 1) und die Mode-LEDs (Pos. 3 in Abb. 1) signalisiert.
- Tippen Sie erneut auf die Bedientaste, während die Status- und Mode-LEDs leuchten, um zwischen den unterschiedlichen Lüftungsstufen/-programmen durchzuwechseln. Ihre aktuelle Auswahl wird durch die Mode-LED unterhalb der Symbole I, II, III, **Auto** oder signalisiert.

### 5.2 Status-LED

Die Status-LED (Pos. 2 in Abb. 1) kann nach Antippen der Bedientaste (Pos. 1 in Abb. 1) folgende Rückmeldungen absetzen:

LED-Farbe	LED-Zustand	Beschreibung
Grün	Blinkt 1x	Lüftungsgerät hat den Befehl empfangen und ausgeführt
Grün	Leuchtet	CO <sub>2</sub> -Konzentration unter 800 ppm
Gelb	Leuchtet	CO <sub>2</sub> -Konzentration zwischen 800 ppm bis 1900 ppm
Rot	Leuchtet	CO <sub>2</sub> -Konzentration über 1900 ppm
Rot	Blinkt 1x	Keine Funkverbindung zum Lüftungsgerät
Rot	Blinkt 2x	Luftfilter des Lüftungsgerätes müssen gewechselt werden
Rot	Blinkt 3x	Fehlermeldung vom Lüftungsgerät
Rot	Blinkt 4x	Funksensor defekt

### 5.3 Mode-LEDs

Die grünen Mode-LEDs (Pos. 3 in Abb. 1) zeigen die gewählte Lüftungsstufe bzw. das gewählte Lüftungsprogramm an.

Mode-LED	Lüftungsstufen/-programme (Werkseinstellungen)	
	M-WRG-II	M-WRG
I	Lüftungsst. I: 10 / 20* m <sup>3</sup> /h	Lüftungsst. I: 15 / 20* m <sup>3</sup> /h
II	Lüftungsst. II: 30 / 40* m <sup>3</sup> /h	Lüftungsst. II: 30 / 40* m <sup>3</sup> /h
III	Lüftungsst. III: 50 / 60* m <sup>3</sup> /h	Lüftungsst. III: 60 m <sup>3</sup> /h
Auto	CO <sub>2</sub> -Regelung bzw. Automatikbetrieb (nur bei Geräten mit Feuchtesensor)	
	Intensivlüftung 100 m <sup>3</sup> /h für 15 min	

\* geänderte Tastenbelegung mit den Optionen M-WRG-II O/LFS, M-WRG-II O/MVS bzw. M-WRG O/LFS, M-WRG O/MVS

### 5.4 Verbindung zum Lüftungsgerät erneut aufbauen

- Schalten Sie das Lüftungsgerät ein. Dieses befindet sich für 2 min im Verbindungsmodus.
- Tippen Sie mehrmals auf die Bedientaste (Pos. 1 in Abb. 1), bis die grüne Mode-LED **Auto** aufleuchtet.
- Berühren Sie die Bedientaste solange, bis die Status-LED (Pos. 2 in Abb. 1) weiß blinkt.
- Lassen Sie die Bedientaste los. Der Funksensor wechselt in den Verbindungsmodus, die Status-LED blinkt grün-rot.
- Berühren Sie erneut die Bedientaste. Das Lüftungsgerät bestätigt den Verbindungsaufbau akustisch, die Status-LED blinkt grün.

## 6 Reinigung

Wischen Sie die Außenflächen von Zeit zu Zeit mit einem weichen, feuchten Tuch ab. Verwenden Sie dazu eine milde Seifenlauge. Verwenden Sie zur Reinigung niemals säurehaltige, ätzende oder scheuernde Reinigungsmittel.

