

KOMFORT-WOHNRAUMLÜFTUNG MIT WÄRMERÜCKGEWINNUNG

M-WRG-S... **M-WRG-K...**

Wartung der Lüftungsgeräte der Serie M-WRG



WARTUNGSANLEITUNG

Artikel-Nr. 5303-00 KW 48/2015 DE

Meltem Wärmerückgewinnung GmbH & Co. KG
Am Hartholz 4 · D-82239 Alling
info@meltem.com · www.meltem.com

MIT UNS LÜFTEN SIE RICHTIG



Inhalt

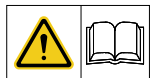
1	Einleitung	4
1.1	Hinweise zur Wartungsanleitung	4
1.2	Beschreibung	4
1.3	Zielgruppe	4
1.4	Typenschild mit Gerätenummer	4
1.5	Übersicht über die Ausgabestände	5
1.6	Erklärung der Symbole	5
2	Sicherheitshinweise	5
2.1	Gefahrenklassifizierung	5
2.2	Hinweise zur Betriebssicherheit der Lüftungsgeräte	5
2.3	Bestimmungsgemäßer Gebrauch	5
3	Gewährleistung und Haftung	6
4	Allgemeine Hinweise zur Wartung	6
4.1	Filter	6
4.1.1	Filterwechselanzeige	6
4.1.2	Filterauswahl	6
4.1.3	Filterbezug	7
4.1.4	Wichtige Hinweise zum Filterwechsel	7
4.2	Reinigung	7
5	Wartungspläne	8
5.1	Gerätenummer	8
5.2	Wartungsplan A – jährliche Wartung	8
5.3	Wartungsplan B – Wartung alle 5 Jahre	9
6	Benötigte Ersatzteile und Hilfsmittel	9
6.1	Wartungsplan A – jährliche Wartung	9
6.2	Wartungsplan B – Wartung alle 5 Jahre	9
7	Wartungsplan A – jährliche Wartung durchführen	10
7.1	Lüftungsgerät am Netzschalter ausschalten	10
7.2	Deckel vom Lüftungsgerät abnehmen und reinigen	10
7.3	Gebrauchte Filter entfernen, Filterdeckel und Filterring reinigen	11
7.4	Außenluftrohr auf Verunreinigungen prüfen und bei Bedarf reinigen	11
7.5	Filterboden an Abluftseite bei Bedarf reinigen	12
7.6	Beide Luftklappenrahmen abnehmen und reinigen	12
7.7	Luftklappen reinigen	12
7.8	Zwischenplatte reinigen	13
7.9	Wärmeübertrager auf Verunreinigungen prüfen	13
7.10	Beide Luftklappenrahmen einsetzen	14
7.11	Neue Filter einsetzen	14
7.12	Deckel auf Lüftungsgerät aufsetzen	15
7.13	Lüftungsgerät einschalten und Funktionen kontrollieren	16
7.14	Durchgeführte Wartung in Wartungsplan eintragen	16
8	Wartungsplan B – alle 5 Jahre durchführen	17
8.1	Vorbereitende Arbeiten	17

8.2	Zuluftfilter entfernen	17
8.3	Lüftungsgerät desinfizieren	17
8.4	Flachkanäle/Flexrohre reinigen	18
8.5	Abschließende Arbeiten	18
8.6	Durchgeführte Wartung in Wartungsplan eintragen	18



1 Einleitung

1.1 Hinweise zur Wartungsanleitung



Diese Wartungsanleitung enthält grundlegende Hinweise, die bei der Wartung der Lüftungsgeräte der Serie M-WRG zu beachten sind.

- ▶ Lesen Sie vor der Wartung die Anleitung vollständig durch. Sie vermeiden dadurch Gefährdungen und Fehler.
- ▶ Händigen Sie die Anleitung nach der Montage an Wohnungsbesitzer, Hausmeister und Hausverwaltung aus.
- ▶ Die Anleitung ist Bestandteil des Produkts. Bewahren Sie die Anleitung zum späteren Nachschlagen auf.

⚠️ WARNUNG

- ▶ Beachten Sie unbedingt alle Gefahren- und Warnhinweise und Hinweise zu Vorsichtsmaßnahmen.
- ▶ Lesen Sie Abschnitt „2 Sicherheitshinweise“ auf Seite 5 genau durch.

1.2 Beschreibung

Diese Anleitung beschreibt die Wartung der Lüftungsgeräte der Serie M-WRG und nimmt Bezug zur Norm DIN 1946-6.

Die Wartung und Reinigung beeinflussen wesentlich die Funktion und die Wirksamkeit der Lüftungsgeräte. Ordnungsgemäße Wartung schützt vor hygienischen Problemen, sichert die Bausubstanz und wirkt sich positiv auf den Energieverbrauch des Lüftungsgeräts aus.

1.3 Zielgruppe

Diese Wartungsanleitung richtet sich an die Benutzer des Lüftungsgeräts. Es sind keine speziellen Vorkenntnisse erforderlich.

1.4 Typenschild mit Gerätenummer

Das Typenschild mit Gerätenummer befindet sich auf der Zwischenplatte im Inneren des Gehäuses (siehe Pos. 1 in Abb. 1).



Abb. 1: Typenschild mit Gerätenummer

1.5 Übersicht über die Ausgabestände

Ausgabe	Anleitung	Stand
Erstausgabe	Wartungsanleitung Serie M-WRG	KW 48/2015 DE

1.6 Erklärung der Symbole

- ▶ Dieses Zeichen weist auf eine Handlung hin.
- Dieses Zeichen markiert Aufzählungen.

2 Sicherheitshinweise

Diese Anleitung enthält Hinweise, die Sie zu Ihrer persönlichen Sicherheit sowie zur Vermeidung von Personen- und Sachschäden beachten müssen. Sie sind durch Warndreiecke hervorgehoben und je nach Gefährdungsgrad im Folgenden dargestellt.

2.1 Gefahrenklassifizierung

GEFAHR

Das Signalwort bezeichnet eine Gefährdung mit einem **hohen** Risikograd, die, wenn sie nicht vermieden wird, den Tod oder eine schwere Verletzung zur Folge hat.

WARNUNG

Das Signalwort bezeichnet eine Gefährdung mit einem **mittleren** Risikograd, die, wenn sie nicht vermieden wird, den Tod oder eine schwere Verletzung zur Folge hat.

VORSICHT

Das Signalwort bezeichnet eine Gefährdung mit einem **niedrigen** Risikograd, die, wenn sie nicht vermieden wird, eine geringfügige oder mäßige Verletzung zur Folge haben könnte.

HINWEIS

Ein Hinweis im Sinne dieser Anleitung ist eine wichtige Information über das Produkt oder den jeweiligen Teil der Anleitung, auf die besonders aufmerksam gemacht werden soll.

2.2 Hinweise zur Betriebssicherheit der Lüftungsgeräte

VORSICHT

- **Inbetriebnahme und Betrieb des Lüftungsgeräts**
 - ▶ Nehmen Sie das Lüftungsgerät nur in eingebautem Zustand in Betrieb.
 - ▶ Betreiben Sie das Lüftungsgerät nur mit geschlossener und eingerasteter Abdeckung.

2.3 Bestimmungsgemäßer Gebrauch

- Zum bestimmungsgemäßen Gebrauch gehört das Beachten aller Hinweise in der Wartungsanleitung.
- Der Betrieb des Lüftungsgeräts ohne Filter ist nicht zulässig.

- Bei nicht bestimmungsgemäßem Gebrauch übernimmt Meltem Wärmerückgewinnung GmbH & Co. KG keine Haftung für eventuell auftretende Schäden und keine Gewährleistung für einwandfreies und funktionsgemäßes Arbeiten der Komponenten.

3 Gewährleistung und Haftung

Die Gewährleistung und Haftung erlischt, wenn das Lüftungsgerät nicht nach den Vorgaben dieser Wartungsanleitung gewartet wird.

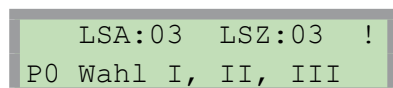
4 Allgemeine Hinweise zur Wartung

4.1 Filter

4.1.1 Filterwechselanzeige

Das Lüftungsgerät verfügt über eine Filterwechselanzeige. Der Verschmutzungsgrad der Rundfilterpatronen wird automatisch vom Lüftungsgerät überwacht. Ein anstehender Filterwechsel wird ca. zwei bis drei Wochen vorher optisch (nur Typ M-WRG-K) und akustisch signalisiert.

Die optische Anzeige erscheint bei den Lüftungsgeräten des Typs M-WRG-K als Ausrufezeichen „!“ in der rechten oberen Ecke des LCD-Displays bei allen Programm- und Zustandsanzeigen:



Je näher der Zeitpunkt des Filterwechsels rückt, desto kürzer werden die akustischen Warnintervalle. Der Filterwechsel muss durchgeführt werden, wenn das Warnsignal stündlich, jeweils eine Sekunde lang ertönt. Durch diesen längeren Zeitraum der Warnung ist der Nutzer in der Lage rechtzeitig Ersatzfilter zu bestellen. Sie können den Filterwechsel ohne Werkzeug vornehmen.

4.1.2 Filterauswahl

Für die Lüftungsgeräte der Serie M-WRG stehen mehrere Filterklassen zur Auswahl:

Art.-Nr.	Bezeichnung	Filtertyp	Filterklasse	Anwendungsbereich
5571	M-WRG-FS	Standardfilter (für Zuluft und Abluft)	G4	normaler Einsatz
5572	M-WRG-FA	Allergikerfilter (nur für Zuluft)	F7	für Allergiker
5573	M-WRG-FK	Aktivkohlefilter (nur für Zuluft)	M6	bei schadstoffbelasteter Außenluft durch Autos, Industrie, Hausbrand etc.

4.1.3 Filterbezug

Über Ihre jeweilige Landesvertretung erhalten Sie entsprechende Informationen zum Filterbezug. Die Kontaktdaten finden Sie auf unserer Website unter www.meltem.com (siehe auch nebenstehenden QR-Code).



Zugang zu
www.meltem.com

4.1.4 Wichtige Hinweise zum Filterwechsel

HINWEIS

- ▶ Wechseln Sie die Filter immer paarweise, mindestens einmal pro Jahr und idealerweise vor der Heizperiode. Die Filterdurchlässigkeit beider Filter beeinflusst den Wirkungsgrad und den Energieverbrauch des Lüftungsgeräts.
- ▶ Wechseln Sie bei starker Luftverschmutzung (z. B. durch Straßenverkehr oder Industrie, in Räumen mit erhöhter Staubbelastung) die Filter **halbjährlich**.
- ▶ Schalten Sie das Lüftungsgerät für den Filterwechsel immer am Netzschalter aus. Andernfalls verhindern die geöffneten Luftklappen das Entfernen und Einsetzen der Filterpatronen.

4.2 Reinigung

⚠ WARNUNG

- ▶ Schalten Sie das Lüftungsgerät vor der Reinigung stromlos.
- ▶ Achten Sie darauf, dass bei der Reinigung keine Feuchtigkeit in das Gehäuseinnere dringt.
- ▶ Verwenden Sie niemals einen Hochdruckreiniger, Dampfreiniger oder Dampfstrahler.

Das Lüftungsgerät besteht aus hochwertigen Kunststoffen und bedarf nur geringer Pflege.

- ▶ Wischen Sie die Außenflächen von Zeit zu Zeit mit einem weichen, feuchten Tuch ab. Verwenden Sie dazu eine milde Seifenlauge. Für besonders hartnäckigen Schmutz kann ein handelsüblicher Kunststoffreiniger eingesetzt werden.

HINWEIS

- ▶ Verwenden Sie zur Reinigung niemals säurehaltige, ätzende oder scheuernde Reinigungsmittel.

5 Wartungspläne

5.1 Gerätenummer

- Bitte tragen Sie in der folgenden Zeile Ihre Gerätenummer ein. Sie finden die Gerätenummer auf dem Typenschild (siehe Abb. 1 auf Seite 4).

Gerätenummer: _____

5.2 Wartungsplan A – jährliche Wartung

		Datum									
Tätigkeit	Komponente										
Reinigen	Gerätedeckel										
	Filterdeckel										
	Filterring										
	Außenluftrohr										
	Filterboden										
	Luftklappenrahmen										
	Luftklappen										
	Zwischenplatte										
Sichtprüfung	Wärmeübertrager										
Ersetzen (siehe 4.1.4)	Zuluftfilter										
	Abluftfilter										
Funktionsprüfung	Klappenmechanik										
	Zu- und Abluftgebläse										
	Display (nur M-WRG-K...)										

Tab. 1: Wartungsplan A – jährliche Wartung

5.3 Wartungsplan B – Wartung alle 5 Jahre

		Datum									
Tätigkeit	Komponente										
Desinfizieren	Lüftungsgerät										
Reinigen	Flachkanäle/ Flexrohre										

Tab. 2: Wartungsplan B – Wartung alle 5 Jahre

6 Benötigte Ersatzteile und Hilfsmittel

6.1 Wartungsplan A – jährliche Wartung

- Ersatzfilter 2x, siehe Abschnitt 4.1.2 auf Seite 6
- Fusselfreies Tuch zum Reinigen der Oberflächen des Lüftungsgeräts
- Fusselfreies Tuch zum Abdecken des Wärmeübertragers
- Milde Seifenlauge
- Staubsauger mit Aufsatz für kratzempfindliche Oberflächen, z. B. Saugpinsel aus Naturhaarborsten
- Staubwedel aus Spezialfasern mit Griff, z. B. Swiffer

6.2 Wartungsplan B – Wartung alle 5 Jahre

- Desinfektionsspray, z. B. Sagrotan Hygiene-Spray

7 Wartungsplan A – jährliche Wartung durchführen

7.1 Lüftungsgerät am Netzschalter ausschalten

- ▶ Schalten Sie das Lüftungsgerät am Netzschalter (Pos. 1 in Abb. 2) aus.

HINWEIS

Wenn Sie das Lüftungsgerät nicht ausschalten, verhindern die geöffneten Luftklappen das Entfernen und Einsetzen der Filterpatronen.

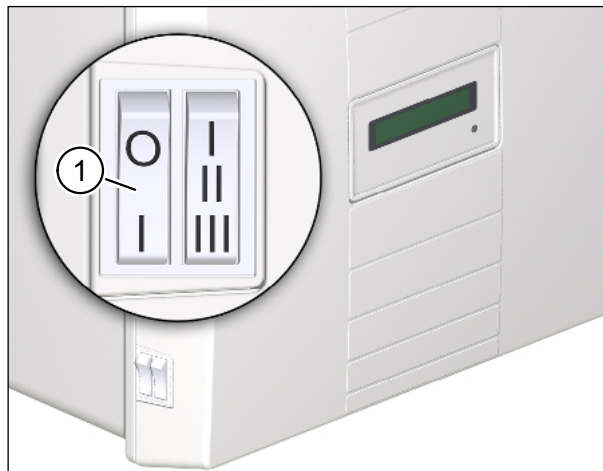


Abb. 2: Lüftungsgerät am Netzschalter ausschalten

7.2 Deckel vom Lüftungsgerät abnehmen und reinigen

- ▶ Drücken Sie mit beiden Daumen auf die beiden Rasthaken (Pos. 1 in Abb. 3) an der Unterseite des Lüftungsgeräts. Der Deckel (Pos. 2 in Abb. 3) löst sich.
- ▶ Greifen Sie gleichzeitig mit den Zeigefingern in die Fuge zwischen Deckel und Gehäuse (Pos. 3 in Abb. 3) und heben Sie den Deckel vom Gehäuse nach oben ab.
- ▶ Reinigen Sie den Deckel von allen Seiten mit einem feuchten Tuch und milder Seifenlauge.

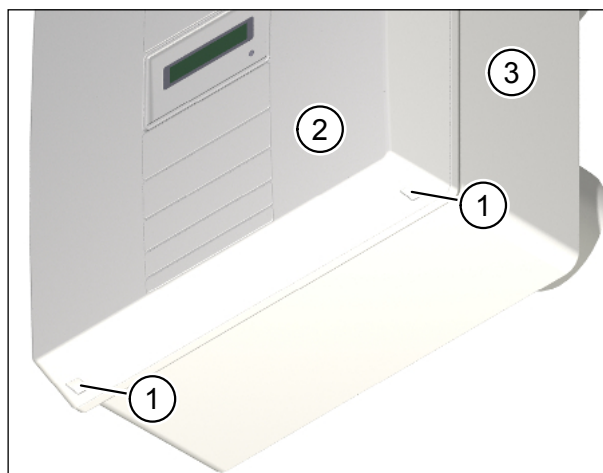


Abb. 3: Deckel vom Lüftungsgerät abnehmen und reinigen

7.3 Gebrauchte Filter entfernen, Filterdeckel und Filtrerring reinigen

- ▶ Drehen Sie den Filtrerring (Pos. 1 in Abb. 4) an der Griffleiste (Pos. 2 in Abb. 4) gegen den Uhrzeigersinn, bis der Pfeil am Filtrerring (Pos. 3 in Abb. 4) auf den Pfeil der Entnahmeposition (Pos. 4 in Abb. 4) zeigt.
- ▶ Ziehen Sie den Filtrerring zusammen mit dem Abluftfilter aus dem Lüftungsgerät heraus.
- ▶ Drehen Sie den Filterdeckel (Pos. 6 in Abb. 4) an der Griffleiste (Pos. 7 in Abb. 4) gegen den Uhrzeigersinn, bis der Pfeil am Filterdeckel (Pos. 8 in Abb. 4) auf den Pfeil der Entnahmeposition (Pos. 9 in Abb. 4) zeigt.
- ▶ Ziehen Sie den Filterdeckel zusammen mit dem Zuluftfilter aus dem Lüftungsgerät heraus.
- ▶ Lösen Sie den Abluftfilter vom Filtrerring.
- ▶ Lösen Sie den Zuluftfilter vom Filterdeckel.
- ▶ Reinigen Sie den Filtrerring und den Filterdeckel mit einem feuchten Tuch und milder Seifenlauge.
- ▶ Entsorgen Sie die gebrauchten Filter in den Restmüll bzw. bestimmungsgemäß.

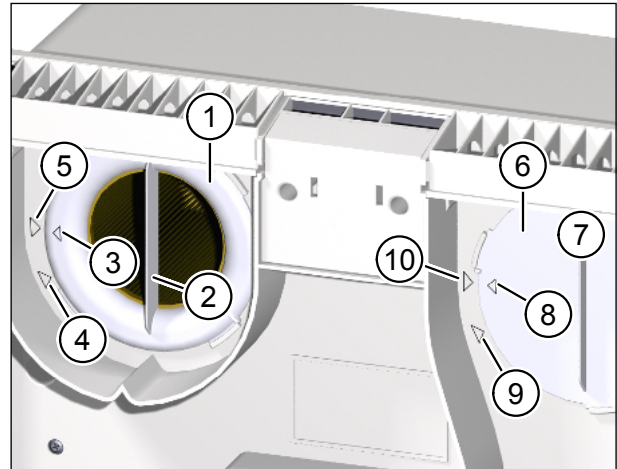


Abb. 4: Gebrauchte Filter entfernen

7.4 Außenluftrohr auf Verunreinigungen prüfen und bei Bedarf reinigen

- ▶ Überprüfen Sie das Außenluftrohr (Pos. 1 in Abb. 5) auf Verunreinigungen.
- ▶ Reinigen Sie das Außenluftrohr bei Bedarf:
 - ▶ Decken Sie den Wärmeübertrager (Pos. 2 in Abb. 5) mit einem fusselfreien Tuch ab. So verhindern Sie, dass Schmutz in den Wärmeübertrager eindringt.
 - ▶ Reinigen Sie das Außenluftrohr mit einem Staubsauger oder einem Staubwedel (siehe Abschnitt 6.1 auf Seite 9).

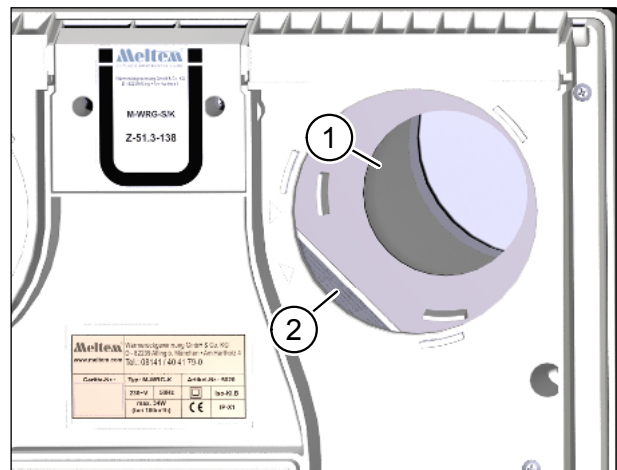


Abb. 5: Außenluftrohr auf Verunreinigungen prüfen und bei Bedarf reinigen

HINWEIS

- ▶ Saugen Sie den Wärmeübertrager nicht mit dem Staubsauger ab. Es besteht die Gefahr, dass Sie dabei die Lamellen des Wärmeübertragers beschädigen.

7.5 Filterboden an Abluftseite bei Bedarf reinigen

- ▶ Überprüfen Sie den Filterboden an der Abluftseite (Pos. 1 in Abb. 6) auf Verunreinigungen.
- ▶ Reinigen Sie den Filterboden bei Bedarf:
 - ▶ Decken Sie den Wärmeübertrager (Pos. 2 in Abb. 6) mit einem fusselfreien Tuch ab. So verhindern Sie, dass Schmutz in den Wärmeübertrager eindringt.
 - ▶ Reinigen Sie den Filterboden mit einem Staubsauger (siehe Abschnitt 6.1 auf Seite 9).

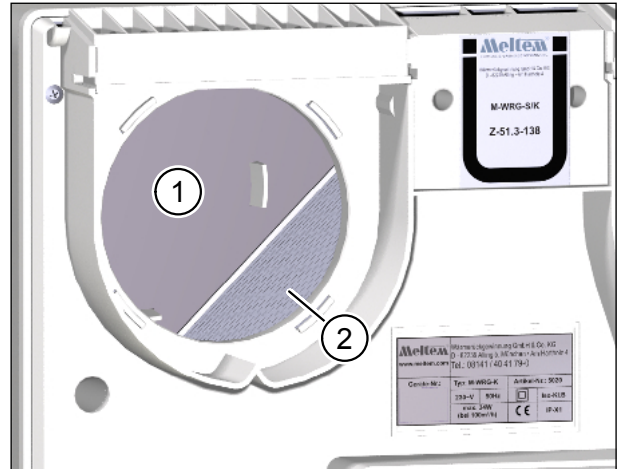


Abb. 6: Filterboden an Abluftseite bei Bedarf reinigen

HINWEIS

- ▶ Saugen Sie den Wärmeübertrager nicht mit dem Staubsauger ab. Es besteht die Gefahr, dass Sie dabei die Lamellen des Wärmeübertragers beschädigen.

7.6 Beide Luftklappenrahmen abnehmen und reinigen

- ▶ Ziehen Sie die beiden Luftklappenrahmen (Pos. 1 in Abb. 7) vorsichtig nach oben aus dem Lüftungsgerät.
- ▶ Reinigen Sie die Luftklappenrahmen mit einem feuchten Tuch und milder Seifenlauge.

HINWEIS

- ▶ Entfernen Sie die Luftklappen (Pos. 2 in Abb. 7) nicht vom Lüftungsgerät.

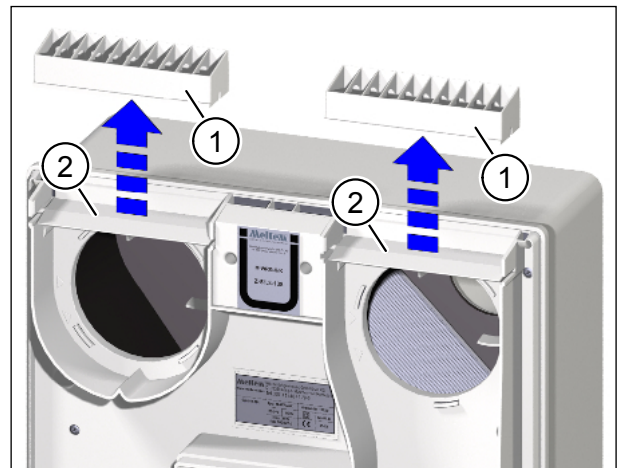


Abb. 7: Beide Luftklappenrahmen abnehmen und reinigen

7.7 Luftklappen reinigen

- ▶ Reinigen Sie beide Luftklappen (Pos. 2 in Abb. 7) mit einem feuchten Tuch und milder Seifenlauge.

HINWEIS

- ▶ Entfernen Sie die Luftklappen nicht vom Lüftungsgerät.

7.8 Zwischenplatte reinigen

- ▶ Reinigen Sie die Zwischenplatte (Pos. 1 in Abb. 8) mit einem feuchten Tuch und milder Seifenlauge.



Abb. 8: Zwischenplatte reinigen

7.9 Wärmeübertrager auf Verunreinigungen prüfen

- ▶ Kontrollieren Sie den Wärmeübertrager (Pos. 1 in Abb. 9) durch Sichtprüfung auf Verunreinigungen.

HINWEIS

Falls Sie bei der jährlichen Sichtprüfung grobe Verunreinigungen am Wärmeübertrager feststellen, muss das Lüftungsgerät von einer Fachkraft geöffnet und gereinigt werden. Wenden Sie sich in diesem Fall an Meltem oder einen autorisierten Fachbetrieb.

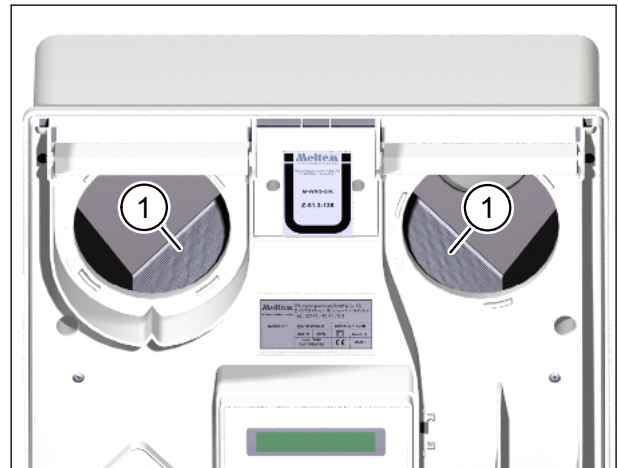


Abb. 9: Wärmeübertrager auf Verunreinigungen prüfen

⚠ GEFAHR

Lebensgefährliche Spannungen

- ▶ Entfernen Sie auf keinen Fall die Zulufthaube (Pos. 1 in Abb. 10) oder die Zwischenplatte des Lüftungsgeräts (Pos. 2 in Abb. 10).

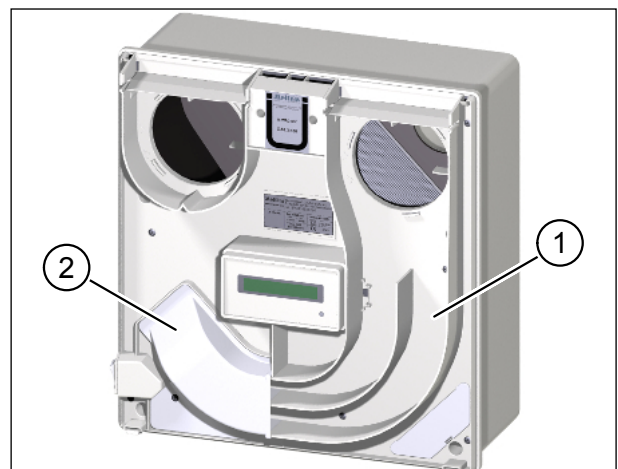


Abb. 10: Zulufthaube und Zwischenplatte am Lüftungsgerät

7.10 Beide Luftklappenrahmen einsetzen

- ▶ Setzen Sie die gereinigten Luftklappenrahmen (Pos. 1 in Abb. 11) auf das Lüftungsgerät auf.
- ▶ Überprüfen Sie, dass die Luftklappenrahmen korrekt auf dem Lüftungsgerät sitzen.

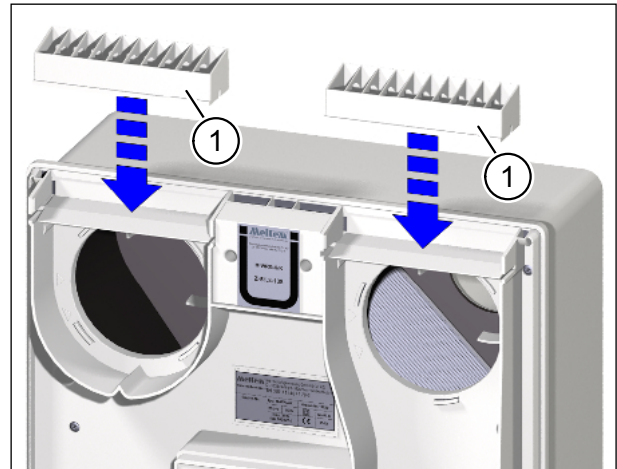


Abb. 11: Beide Luftklappenrahmen einsetzen

7.11 Neue Filter einsetzen

- ▶ Führen Sie den neuen Abluftfilter (Pos. 1 in Abb. 12) vorsichtig in das Lüftungsgerät ein.
- ▶ Achten Sie darauf, dass der Filter in die vier Haltenasen (Pos. 2 in Abb. 12) an der Rückwand des Lüftungsgeräts gleitet.
- ▶ Setzen Sie den Filterring (Pos. 1 in Abb. 13) auf den Abluftfilter auf. Achten Sie darauf, dass der Filterring bündig auf der Zwischenplatte aufliegt.
- ▶ Achten Sie darauf, dass der Filterring so orientiert ist, dass der Pfeil auf dem Filterring (Pos. 3 in Abb. 13) mit dem Pfeil der Entnahmeposition (Pos. 4 in Abb. 13) fluchtet.
- ▶ Drehen Sie den Filterring im Uhrzeigersinn bis der Pfeil auf dem Filterring (Pos. 3 in Abb. 13) mit dem Pfeil der Arretierposition (Pos. 5 in Abb. 13) fluchtet.
- ▶ Setzen Sie den neuen Zuluftfilter (Pos. 3 in Abb. 12) vorsichtig in das Lüftungsgerät ein.
- ▶ Achten Sie darauf, dass der Filter in die vier Haltenasen (Pos. 4 in Abb. 12) an der Rückwand des Lüftungsgeräts gleitet.

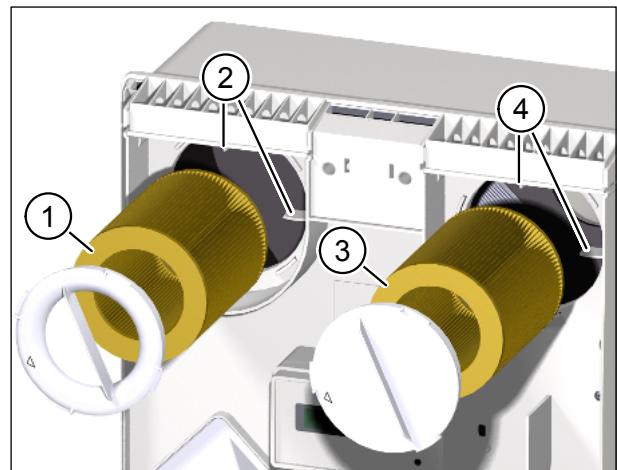


Abb. 12: Neue Filter einsetzen

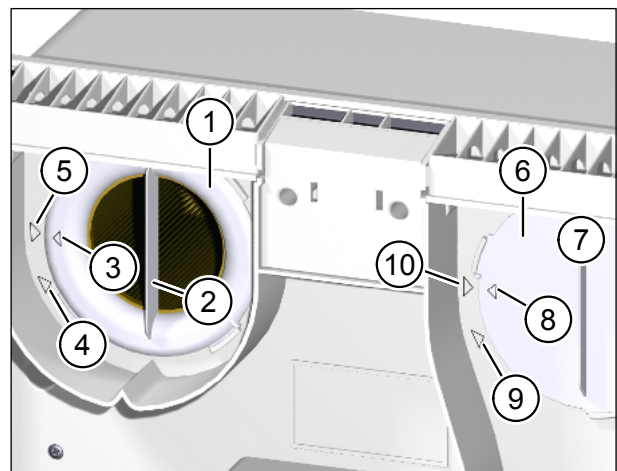


Abb. 13: Filterring und Filterdeckel einsetzen

- ▶ Setzen Sie den Filterdeckel (Pos. 6 in Abb. 13) auf den Zuluftfilter auf. Achten sie darauf, dass der Filterdeckel bündig auf der Zwischenplatte aufliegt.
- ▶ Achten Sie darauf, dass der Filterdeckel so orientiert ist, dass der Pfeil auf dem Filterdeckel (Pos. 8 in Abb. 13) mit dem Pfeil der Entnahmeposition (Pos. 9 in Abb. 13) fluchtet.
- ▶ Drehen Sie den Filterdeckel im Uhrzeigersinn bis der Pfeil auf dem Filterdeckel (Pos. 8 in Abb. 13) mit dem Pfeil der Arretierposition (Pos. 10 in Abb. 13) fluchtet.
- ▶ Kontrollieren Sie die Position von Filterring (Pos. 1 in Abb. 13) und Filterdeckel (Pos. 6 in Abb. 13). Die Griffleisten (Pos. 2 und 7 in Abb. 13) müssen senkrecht stehen.

HINWEIS

- Das Lüftungsgerät verliert an Leistungsfähigkeit, wenn der Filterring oder der Filterdeckel nicht korrekt eingesetzt sind.
- Allergikerfilter und Aktivkohlefilter dürfen nur als Zuluftfilter verwendet werden.

7.12 Deckel auf Lüftungsgerät aufsetzen

- ▶ Fassen Sie den Deckel (Pos. 1 in Abb. 14) des Lüftungsgeräts mit beiden Händen und neigen Sie die Oberkante des Deckels in Richtung Lüftungsgerät.
- ▶ Setzen Sie die Nasen (Pos. 2 in Abb. 14) des Deckels in die Öffnungen (Pos. 3 in Abb. 14) an der Oberseite des Lüftungsgeräts ein.
- ▶ Drücken Sie die Unterkante des Deckels leicht gegen das Lüftungsgerät, bis der Deckel hörbar einrastet.

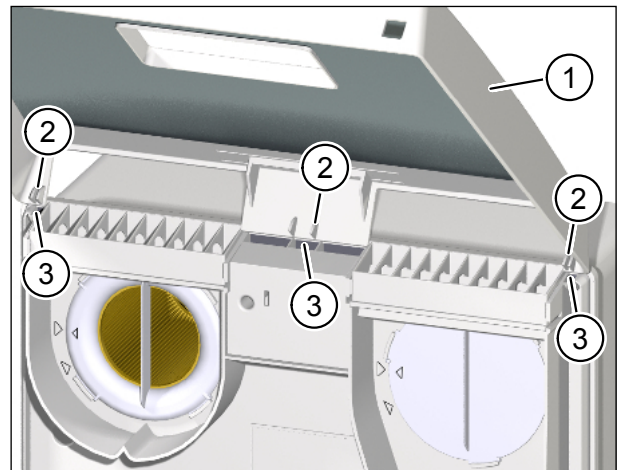


Abb. 14: Deckel auf Lüftungsgerät aufsetzen

7.13 Lüftungsgerät einschalten und Funktionen kontrollieren

- ▶ Schalten Sie das Lüftungsgerät am Netzschalter ein (Pos. 1 in Abb. 2 auf Seite 10).
- ▶ Überprüfen Sie die Mechanik der Luftklappen (Pos. 1 in Abb. 15):
 - Beim Einschalten des Lüftungsgeräts öffnen beide Luftklappen.
 - Beim Ausschalten des Lüftungsgeräts schließen beide Luftklappen.
- ▶ Überprüfen Sie die Funktion von Zuluft- und Abluftgebläse. An der Abluftöffnung (Pos. 2 in Abb. 15) und an der Zuluftöffnung (Pos. 3 in Abb. 15) muss eine Luftströmung spürbar sein.
- ▶ Überprüfen Sie, dass das Display auf Eingaben der Fernbedienung reagiert (nur Typ M-WRG-K).

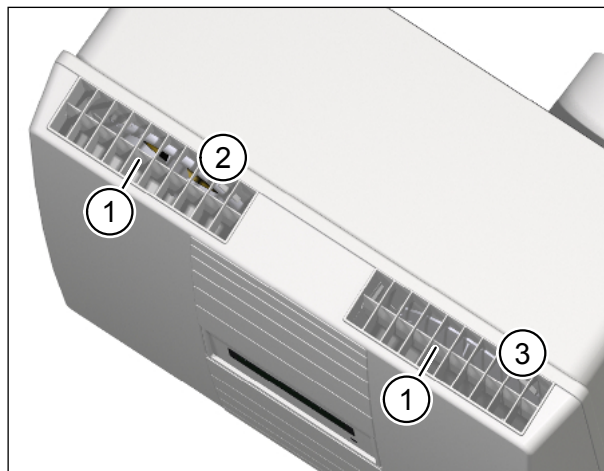


Abb. 15: Funktionskontrolle

7.14 Durchgeführte Wartung in Wartungsplan eintragen

- ▶ Tragen Sie das Datum, an dem Sie die Wartung durchgeführt haben, in den Wartungsplan A ein (siehe Abschnitt 5.2 auf Seite 8).

8 Wartungsplan B – alle 5 Jahre durchführen

8.1 Vorbereitende Arbeiten

- ▶ Führen Sie folgende Arbeitsschritte durch:
 - „7.1 Lüftungsgerät am Netzschalter ausschalten“ auf Seite 10
 - „7.2 Deckel vom Lüftungsgerät abnehmen und reinigen“ auf Seite 10

8.2 Zuluftfilter entfernen

- ▶ Entfernen Sie den Zuluftfilter (Pos. 1 in Abb. 16), siehe Abschnitt 7.3 auf Seite 11.

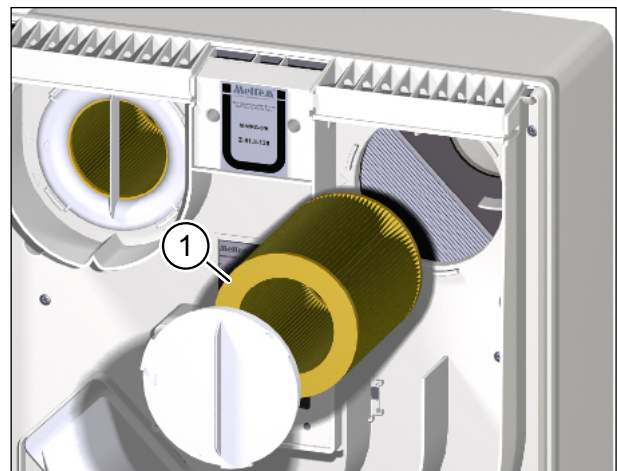


Abb. 16: Zuluftfilter entfernen

8.3 Lüftungsgerät desinfizieren

⚠️ WARNUNG

Verbrennungsgefahr

- ▶ Verwenden Sie das Desinfektionsspray niemals bei offenem Licht oder Feuer.
- ▶ Beachten Sie die Sicherheitshinweise des Herstellers.

⚠️ WARNUNG

Beeinträchtigung der Wahrnehmung

- ▶ Verwenden Sie das Desinfektionsspray nur in gut belüfteten Bereichen.
- ▶ Beachten Sie die Sicherheitshinweise des Herstellers.

- ▶ Sprühen Sie mit dem Desinfektionsspray in die Zuluftöffnung, vorrangig auf den Wärmetauscher (Pos. 1 in Abb. 17).
- ▶ Lassen Sie das Desinfektionsspray gemäß den Herstellerangaben einwirken.
- ▶ Schließen Sie die Zuluftöffnung mit dem Filterdeckel (Pos. 2 in Abb. 17).

HINWEIS

- ▶ Setzen Sie ausnahmsweise keinen Zuluftfilter ein.

- ▶ Schalten Sie das Lüftungsgerät für ca. 5 min ein. Das Desinfektionsmittel verteilt sich im Lüftungsgerät und sorgt für hygienische Sauberkeit.

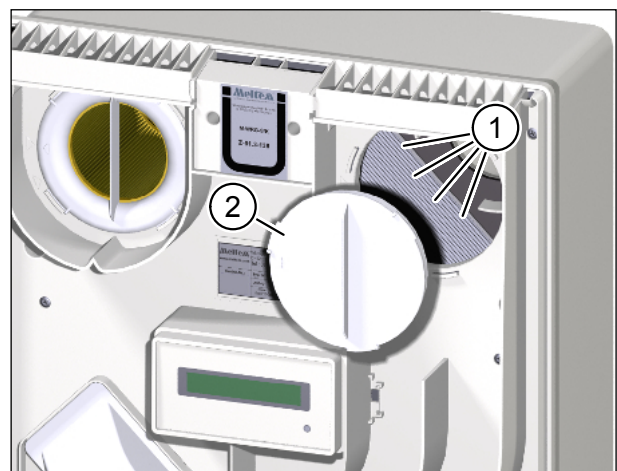


Abb. 17: Lüftungsgerät desinfizieren

8.4 Flachkanäle/Flexrohre reinigen

HINWEIS

Sie müssen die in diesem Abschnitt beschriebene Wartung nur durchführen, wenn Ihr Lüftungsgerät an ein Flachkanal-/Flexrohrsystem angeschlossen ist.

- ▶ Beauftragen Sie eine Fachfirma, um die Flachkanäle/Flexrohre reinigen zu lassen. Wenden Sie sich in diesem Fall an Meltem oder einen autorisierten Fachbetrieb.

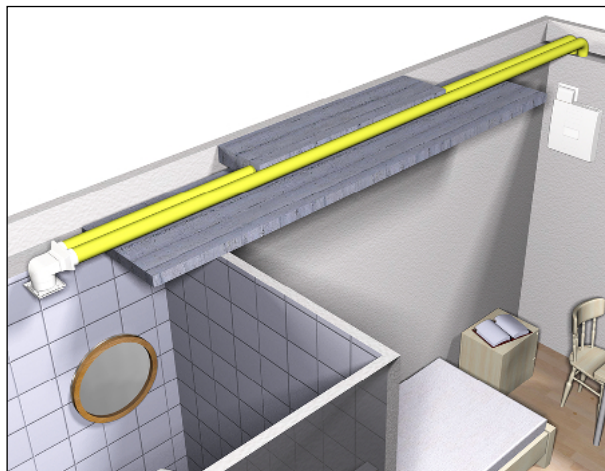


Abb. 18: Flexrohrsystem

8.5 Abschließende Arbeiten

- ▶ Führen Sie folgende Arbeitsschritte durch:
 - Zuluftfilter mit Filterdeckel einsetzen (siehe Abschnitt 7.11 auf Seite 14)
 - „7.12 Deckel auf Lüftungsgerät aufsetzen“ auf Seite 15
 - „7.13 Lüftungsgerät einschalten und Funktionen kontrollieren“ auf Seite 16

8.6 Durchgeführte Wartung in Wartungsplan eintragen

- ▶ Tragen Sie das Datum, an dem Sie die Wartung durchgeführt haben, in den Wartungsplan B ein (siehe Abschnitt 5.3 auf Seite 9).

Raum für Notizen





Wir haben den Inhalt der Druckschrift auf Übereinstimmung mit dem beschriebenen Gerät geprüft. Dennoch können Abweichungen nicht ausgeschlossen werden, sodass wir für die vollständige Übereinstimmung keine Gewähr übernehmen. Die Angaben in dieser Druckschrift werden regelmäßig überprüft und notwendige Korrekturen sind in den nachfolgenden Auflagen enthalten.

Copyright © Meltem Wärmerückgewinnung GmbH & Co. KG

Änderungen vorbehalten

Meltem Wärmerückgewinnung GmbH & Co. KG

Am Hartholz 4
D-82239 Alling
Germany

Tel. +49 (0)8141 404179-0
Fax +49 (0)8141 404179-9
Internet: www.meltem.com
Email: info@meltem.com



Zugang zum
Meltem Downloadbereich