

KOMFORT-WOHNRAUMLÜFTUNG MIT WÄRMERÜCKGEWINNUNG

**Lüftungsgerät
M-WRG-S/Z-T
M-WRG-S/Z-T-F
M-WRG-S/Z-T-FC**



**BETRIEBS- UND
INSTALLATIONSANLEITUNG**

Artikel-Nr. 5255 KW 45/2022 DE

Meltem Wärmerückgewinnung GmbH & Co. KG
Am Hartholz 4 · D-82239 Alling
info@meltem.com · www.meltem.com

MIT UNS LÜFTEN SIE RICHTIG



Inhalt

1	Einleitung	5
1.1	Hinweise zur Betriebs- und Installationsanleitung	5
1.2	Beschreibung	5
1.2.1	Tastsensor InControl	6
1.2.2	Optionales Zubehör	7
1.3	Zielgruppe	7
1.4	EU-Konformitätserklärung	8
1.5	Allgemeine bauaufsichtliche Zulassung (gültig für Deutschland)	8
1.6	Typenschild	8
1.7	Technische Daten	9
1.7.1	Elektrischer Anschluss	9
1.7.2	Abmessungen und Gewicht	9
1.7.3	Geräuschemission	9
1.7.4	Umweltbedingungen	9
1.7.5	Geräteigenschaften	10
1.7.6	Geräteausstattung	10
1.7.7	Luftfilter	11
1.8	Umweltfreundliche Entsorgung	11
1.9	Übersicht über die Ausgabestände	11
1.10	Erklärung der Symbole	11
1.11	Ergänzende Dokumente	11
2	Sicherheitshinweise	12
2.1	Gefahrenklassifizierung	12
2.2	Hinweise zur Betriebssicherheit der Lüftungsgeräte	12
2.2.1	Brandschutz	12
2.2.2	Betrieb mit Feuerstätten	12
2.2.3	Einbau in Feuchträumen	13
2.2.4	Bildung von Eiszapfen und Eisflächen bei tiefen Temperaturen	13
2.2.5	Inbetriebnahme und Betrieb des Lüftungsgerätes	13
2.3	Hinweise zum Betrieb der Lüftungsgeräte	13
2.4	Hinweis zum gemeinsamen Betrieb mit Raumklimageräten	14
2.5	Bestimmungsgemäßer Gebrauch	14
3	Gewährleistung und Haftung	15
3.1	Gewährleistung	15
3.2	Haftung	15
4	Abmessungen	16
5	Aufbau und Funktion	17
5.1	Baugruppenübersicht	17
5.1.1	Lüftungsgerät – Gerätedeckel aufgesetzt	17
5.1.2	Lüftungsgerät – Gerätedeckel abgenommen	17
5.2	Funktionsbeschreibung	18
5.2.1	Funktionsprinzip des M-WRG-Lüftungsgerätes	18
5.2.2	Funktionsprinzip des Kreuzstrom-Plattenwärmeübertragers	19

6	Regeln zum richtigen Gebrauch	20
6.1	Allgemeines	20
6.2	Jahreszeitlicher Betrieb	20
6.2.1	Betrieb in der kalten Jahreszeit	20
6.2.2	Sommerbetrieb	21
6.3	Luftfilter	21
7	Bedienungs- und Anzeigeelemente	22
7.1	Bedienungselemente am Lüftungsgerät	22
7.2	Bedienungs- und Anzeigeelemente am Tastsensor InControl	23
7.2.1	Tastsensor InControl für den Lüftungsgerätetyp M-WRG-S/Z-T	23
7.2.2	Tastsensor InControl für den Lüftungsgerätetyp M-WRG-S/Z-T-F	23
7.2.3	Tastsensor InControl für den Lüftungsgerätetyp M-WRG-S/Z-T-FC	24
7.2.4	Status-Anzeigen am Tastsensor InControl	24
8	Inbetriebnahme	25
8.1	Lüftungsgerät vor dem ersten Einschalten überprüfen	25
8.2	Lüftungsgerät einschalten	25
8.3	Stellung der Luftklappen überprüfen	25
9	Betrieb des Lüftungsgerätes	26
9.1	Lüftungsstufe/-programm wählen	26
9.2	Lüftungsgerät in den Standby-Modus versetzen	26
9.3	Frostschutzfunktion	27
10	Lüftungsstufen/-programme	28
10.1	„Lüftung bei Abwesenheit (reduzierte Lüftung)“	28
10.2	„Lüftung bei Anwesenheit (Nennlüftung)“	28
10.3	„Erhöhte Lüftung“	28
10.4	„Intensivlüftung (temporär 15 min)“	28
10.5	„Zuluftbetrieb (Sommerbetrieb)“	28
10.6	„Abluftbetrieb“	29
10.7	„Feuchteregelung“	29
10.8	„CO ₂ -Regelung“ oder „Automatikbetrieb“ als Option	29
11	Optionen für den Lüftungsbetrieb	30
11.1	Externer Steuereingang	30
11.1.1	Beschreibung	30
11.1.2	Werkseitige Voreinstellung und mögliche Einstellbereiche	30
11.1.3	M-WRG-O/EST-1, Art.-Nr. 5046-31, und M-WRG-O/EST-2, Art.-Nr. 5046-32	30
11.2	Parametrisierung Sonderluftleistung für alle M-WRG-Geräte, M-WRG-O/PARM, Art.-Nr. 5046-00	30
11.3	Mindestlüftung nach DIN 18017-3, M-WRG-O/MVS, Art.-Nr. 5046-11	31
11.4	Netzschalter ohne Funktion, M-WRG-O/NOF, Art.-Nr. 5046-10	31
11.5	Lüftung zum Feuchteschutz, M-WRG-O/LFS, Art.-Nr. 5046-12	31
11.5.1	Beschreibung	31
11.5.2	Werkseitige Voreinstellung	31
11.6	Filteraustausch Allergikerfilter, M-WRG-O/Filter-FA, Art.-Nr. 5046-50	31

12	Filterwartung	32
12.1	Filterauswahl	32
12.2	Filterbezug	32
12.3	Luftfilter wechseln	33
12.3.1	Gerätedeckel vom Lüftungsgerät abnehmen	33
12.3.2	Luftfilter entfernen	33
12.3.3	Neue Luftfilter einsetzen	34
12.3.4	Gerätedeckel auf Lüftungsgerät aufsetzen und Lüftungsgerät einschalten	35
12.3.5	Filterwechselanzeige zurücksetzen	35
13	Reinigung und Wartung	36
14	Fehlerbehebung	37
15	Tastsensor InControl installieren	38
15.1	Lüftungsgerät stromlos schalten	38
15.2	Gerätedeckel vom Lüftungsgerät abnehmen	39
15.3	Netzwerkdeckel abnehmen	39
15.4	Baugruppenübersicht	40
15.4.1	Anschlussplatine im Lüftungsgerät mit Klemmenbelegung	40
15.4.2	Tastsensor InControl	41
15.4.3	Anschlussplan	41
15.5	Anschluss 1 Lüftungsgerät	42
15.5.1	Tastsensor InControl an M-WRG-S/Z-T anschließen	42
15.5.2	Tastsensor InControl an M-WRG-S/Z-T-F anschließen	43
15.5.3	Tastsensor InControl an M-WRG-S/Z-T-FC anschließen	44
15.6	Anschluss 2 bis 5 Lüftungsgeräte	45
15.6.1	Tastsensor InControl an M-WRG-S/Z-T anschließen	45
15.6.2	Tastsensor InControl an M-WRG-S/Z-T-F anschließen	46
15.6.3	Tastsensor InControl an M-WRG-S/Z-T-FC anschließen	46
15.7	Abschließende Arbeiten	47

1 Einleitung

1.1 Hinweise zur Betriebs- und Installationsanleitung



Diese Originalbetriebs- und Installationsanleitung enthält grundlegende Hinweise, die bei der Einrichtung und dem Betrieb des Lüftungsgerätes M-WRG-S/Z-T (-F, -FC) sowie bei der Installation des Tastsensors InControl zu beachten sind.

- ▶ Lesen Sie vor der Inbetriebnahme des Lüftungsgerätes die Anleitung vollständig durch. Sie vermeiden dadurch Gefährdungen und Fehler.
- ▶ Händigen Sie die Anleitung nach der Endmontage an Wohnungsbesitzer, Hausmeister und Hausverwaltung aus.
- ▶ Die Anleitung ist Bestandteil des Produkts. Bewahren Sie die Anleitung zum späteren Nachschlagen auf.

WARNUNG

- ▶ Beachten Sie unbedingt alle Gefahren- und Warnhinweise und Hinweise zu Vorsichtsmaßnahmen.
- ▶ Lesen Sie Abschnitt „2 Sicherheitshinweise“ auf Seite 12 genau durch.

1.2 Beschreibung

Diese Anleitung beschreibt die Einrichtung und den Betrieb des dezentralen Lüftungsgerätes M-WRG-S/Z-T (-F, -FC) (siehe Abb. 1). Zudem wird der elektrische Anschluss des Tastsensors InControl an das Lüftungsgerät erläutert. M-WRG steht für Meltem Wärmerückgewinnung. Das Know-how aus über 40 Jahren Wohnraumlüftung ist in dieses Produkt der Firma Meltem Wärmerückgewinnung eingeflossen.

Das Lüften über Fenster, besonders während der Heizperiode, gehört der Vergangenheit an. Das Lüftungsgerät führt vollautomatisch Außenluft zu und erwärmt diese durch Wärmerückgewinnung aus der abgesaugten Abluft. Außenluft und Abluft werden in getrennten Kanälen durch einen Kreuzstrom-Plattenwärmeübertrager geleitet (siehe Abschnitt 5.2.2 auf Seite 19). Sie sparen Heizkosten, erhöhen Ihren Wohnkomfort und entlasten unsere Umwelt durch CO₂-Einsparung. Zusätzlich wird die Außenluft durch einen Luftfilter der Staubklasse PM10 gereinigt (z. B. Pollen). Optional steht ein Allergikerfilter der Staubklasse PM1 zur Verfügung.



Abb. 1: Lüftungsgerät M-WRG-S/Z-T (-F, -FC)

Die Lüftungsgeräte sind für Dauerbetrieb und mit entsprechender Sensorik für bedarfsgeregelte Lüftung ausgelegt und können Aufputz, Unterputz oder Wandintegriert (U²) montiert werden. Die Lüftungsgeräte sind wartungsarm, wichtig ist aber der **regelmäßige Luftfilterwechsel**.

Die Lüftungsgeräte der Baureihe M-WRG-S/Z-T sind mit einer Schnittstelle ausgestattet, an die ein Tastsensor InControl (siehe Abb. 2) angeschlossen werden kann. Damit sind die Lüftungsgeräte sowohl über Tastsensor InControl als auch über den Stufenschalter am Gerät bedienbar.

Mit dem seitlich am Gerät angebrachten Stufenschalter lassen sich vier unterschiedliche Lüftungsstufen/-programme inkl. einer zeitlich begrenzten Intensivlüftung einstellen. Damit können Sie die Luftleistung an Ihre Bedürfnisse anpassen.

Das Lüftungsgerät M-WRG-S/Z-T-F bietet diverse Lüftungsstufen/-programme inkl. einer Feuchteregelung. Das Gerät M-WRG-S/Z-T-FC verfügt zusätzlich zur Feuchteregelung über eine CO₂-Regelung bzw. einen Automatikbetrieb (Feuchte- und CO₂-Regelung). Der CO₂-Wert stellt das wichtigste Maß für die Beurteilung der Luftqualität dar. Ein im Gerät integrierter Mikroprozessor errechnet aus den Messwerten der Sensoren für relative Luftfeuchte und CO₂ den optimalen Luftwechsel und stellt vollautomatisch stufenlos die richtige Lüftungsstufe ein.

1.2.1 Tastsensor InControl

Ein bis fünf Lüftungsgeräte vom gleichen Typ lassen sich in einem Raum mit einem Tastsensor InControl ansteuern. Es können sechs unterschiedliche Lüftungsprogramme gewählt werden. Die im Tastsensor integrierten LEDs zeigen das aktuell aktive Lüftungsprogramm bzw. einen erforderlichen Luftfilterwechsel oder eine Störmeldung an.



Abb. 2: Tastsensor InControl M-WRG-T/...

1.2.2 Optionales Zubehör

Art.-Nr.	Typ	Beschreibung
5453-00	M-WRG-GW	Über das Gateway lassen sich die M-WRG-S/Z-T (-F, -FC)-Lüftungsgeräte per App bedienen, parametrisieren und der Leistungsumfang erweitern. Zudem kann die Anzahl der Betriebsstunden ausgelesen werden.
5478-10	M-WRG-FBH	Mit der Funkfernbedienung lassen sich die M-WRG-S/Z-T (-F, -FC)-Geräte steuern, parametrisieren und der Leistungsumfang erweitern. Zudem kann die Anzahl der Betriebsstunden ausgelesen werden.
5478-20	M-WRG-FT	Der 4-fach Funktaster mit LED-Rückmeldung ermöglicht die kabellose Bedienung der M-WRG-S/Z-T (-F, -FC)-Geräte.
733010	M-WRG-II FSF	Mit dem Externen Funksensor Feuchte steht ein Bedienteil mit 5 Lüftungsstufen/-programmen inkl. Feuchtesensor für den bedarfsgeregelten Betrieb der M-WRG-S/Z-T (-F, -FC)-Lüftungsgeräte zur Verfügung. Für die flexible Anordnung des Sensors im Raum oder zum Nachrüsten für Geräte ohne Sensorik (Batteriebetrieb).
733011	M-WRG-II FSC	Mit dem Externen Funksensor CO ₂ steht ein Bedienteil mit 5 Lüftungsstufen/-programmen inkl. CO ₂ -Sensor für den bedarfsgeregelten Betrieb der M-WRG-S/Z-T (-F, -FC)-Lüftungsgeräte zur Verfügung. Für die flexible Anordnung des Sensors im Raum oder zum Nachrüsten für Geräte ohne Sensorik (230-V-Anschluss erforderlich).

Tab. 1: Optionales Zubehör

1.3 Zielgruppe

Diese Betriebs- und Installationsanleitung richtet sich an zwei unterschiedliche Zielgruppen:

- Kapitel „1 Einleitung“ bis Kapitel „14 Fehlerbehebung“ richten sich an die Benutzer des Lüftungsgerätes. Es sind keine speziellen Vorkenntnisse erforderlich.
- Die in Kapitel „15 Tastsensor InControl installieren“ beschriebenen Tätigkeiten dürfen nur von Fachkräften mit folgender Qualifikation durchgeführt werden:
 - Ausbildung für die Installation und Inbetriebnahme von elektrischen Geräten
 - Schulung über elektrische Gefahren und ortsübliche Sicherheitsvorschriften
 - Kenntnis der einschlägigen Normen und Richtlinien
 - Kenntnis und Beachtung dieses Dokuments mit allen Sicherheitshinweisen

1.4 EU-Konformitätserklärung

Die Lüftungsgeräte M-WRG-S... des Herstellers

Meltem Wärmerückgewinnung GmbH & Co. KG
Am Hartholz 4
82239 Alling

stimmen mit den Vorschriften und Normen der EU-Konformitätserklärung überein.

1.5 Allgemeine bauaufsichtliche Zulassung (gültig für Deutschland)

Für den Einbau von Lüftungsgeräten in Deutschland muss eine gültige bauaufsichtliche Zulassung durch das Deutsche Institut für Bautechnik (DIBt) für das Lüftungsgerät vorliegen. Die Zulassung wird auf Anforderung zugestellt oder kann auf unserer Internetseite unter www.meltem.com/service/downloads/ heruntergeladen werden (siehe auch QR-Code auf dem Rückblatt dieser Anleitung).

Die Zulassungsnummer lautet Z-51.3-138 (siehe Pos. 1 in Abb. 4).

- Beachten Sie bei Installationen außerhalb Deutschlands die nationalen Vorschriften Ihres Landes.

1.6 Typenschild

Wärmerückgewinnung GmbH & Co. KG Am Hartholz 4 82239 Alling www.meltem.com Tel.: 08141-40 41 79-0			
Device no.:	Type: M-WRG-S/Z-T		
	Part no.: 5016-1-1		
	max. 37 W		
	230 V	50 Hz	IPX1
	CE	□	iso-Kl. B

Abb. 3: Typenschild

Das Typenschild befindet sich auf der Zwischenplatte im Inneren des Gehäuses (siehe Pos. 2 in 12).



Abb. 4: Lage von Zulassungsnummer und Typenschild

1.7 Technische Daten

1.7.1 Elektrischer Anschluss

Betriebsspannung	230 V~ (Arbeitsspannungsbereich 85 V~ bis 265 V~)
Netzfrequenz	50 bis 60 Hz
Leistungsaufnahme	2,5 bis 37 W
Standby-Leistungsaufnahme	ca. 1 W
Stromaufnahme maximal	0,16 A
Schutzart	— IPX1 — IPX4 mit Schutzkappe Netzschalter (Option, muss werkseitig installiert werden) — IPX5 mit Einbauvariante Wandintegriert U ²
Energieeffizienzklasse (ErP)	B/A*

* in Verbindung mit den Externen Funksensoren Feuchte und CO₂ bzw. mit Feuchte-/CO₂-Sensorik (F-, FC-Gerätevariante)

1.7.2 Abmessungen und Gewicht

Geräteabmessungen ohne Luftstutzen (siehe auch Abb. 5 auf Seite 16)	388 x 409 x 196 (B x H x T)
Sichtbare Gerätetiefe Aufputz	196 mm
Sichtbare Gerätetiefe Unterputz	66 mm
Sichtbare Gerätetiefe wandintegriert	-
Außenluft-/Fortluftstutzen	DN 100
Gewicht	ca. 8,1 kg

1.7.3 Geräuschemission

Schalldruckpegel L _{P,A} Aufputz	19,0 bis 46 dB(A)/A _{eq} 10 m ²
Schalldruckpegel L _{P,A} Unterputz	15,5 bis 46,5 dB(A)/A _{eq} 10 m ²
Schalldruckpegel L _{P,A} wandintegriert U ² mit Kanalanschluss abluftseitig	12,4 bis 41,9 dB(A)/A _{eq} 10 m ²
Schalldämmung D _{n,e,w} in Betrieb je nach Einbauvariante	50 bis 56 dB

1.7.4 Umweltbedingungen

Lagertemperaturbereich (originalverpackt an einem trockenen Ort)	0 °C bis +40 °C
Zulässiger Außenlufttemperaturbereich während des Betriebes bei einer Raumtemperatur von mindestens 20 °C	-22 °C bis +40 °C
Zulässige Raumluftfeuchte während des Betriebes	bis ca. 70 % rF

1.7.5 Geräteeigenschaften

Systemart	dezentral, rekuperativ
Luftleistung	15 bis 97 m³/h
Wärmebereitstellungsgrad (max.), DIN EN 13141-8	bis 68 %
Farbe	weiß ähnlich RAL 9010
TÜV-geprüft	ja
Hygiene-Konformitätsprüfung gemäß VDI 6022 Bl. 1	W-301330-18-WD*
Bauaufsichtliche Zulassung (DIBt)	Z-51.3-138

* mit dem optionalen Außenluftfilter ISO ePM1 60% (F7)

1.7.6 Geräteausstattung

Leistungsregelung	4-stufig am Gerät, 6-stufig am Tastsensor, 10-stufig mit Zubehör bzw. mit Feuchte-/CO ₂ -Sensorik
Schnittstelle zum Anschließen externer Bedienelemente	Tastsensor InControl
Zuluft-/Fortluftventilator	EC-Gleichstrom-Radialventilator
Wärmeübertrager	Kreuzstrom-Plattenwärmeübertrager
Filterüberwachung mit Filterwechselanzeige	zeitabhängig, akustisch bzw. optisch über Tastsensor InControl
Kondensatabführung	über Fortluftrohr/Fassadenabschluss bzw. bauseitigen Kondensatanschluss
Vollautomatische Verschlussklappensteuerung bei Ein-/Ausschalten, Standby-Modus und Stromausfall	ja
Frostschutzfunktion	ja
Betriebsstunden auslesen	über optionales Zubehör (siehe Abschnitt 1.2.2 auf Seite 7)
Feuchteregelung	bei F- und FC-Gerätevariante oder über optionales Zubehör (siehe Abschnitt 1.2.2 auf Seite 7)
CO ₂ -Regelung	bei FC-Gerätevariante oder über optionales Zubehör (siehe Abschnitt 1.2.2 auf Seite 7)
Automatikbetrieb (Feuchte- und CO ₂ -Regelung)	optional bei FC-Gerätevariante (werkseitige Einstellung oder Funkfernbedienung M-WRG-FBH erforderlich)
Filterart	Rundfilterpatronen für Außenluft und Abluft

1.7.7 Luftfilter

Bezeichnung	Filterklasse
Standardfilter (für Außenluft und Abluft)	ISO ePM10 65% (G4)
Allergikerfilter (optional, nur für Außenluft)	ISO ePM1 60% (F7)
Aktivkohlefilter (optional, nur für Außenluft)	ISO ePM10 60% (M6)

1.8 Umweltfreundliche Entsorgung

Die Lüftungsgeräte dürfen nicht in die Restmülltonne entsorgt werden.

- ▶ Entsorgen Sie das Lüftungsgerät nach den vor Ort geltenden Entsorgungsvorschriften.

1.9 Übersicht über die Ausgabestände

Ausgabe	Anleitung	Stand
6. Ausgabe	Betriebs- und Installationsanleitung Lüftungsgerät M-WRG-S/Z-T (-F, -FC)	KW 45/2022 DE

1.10 Erklärung der Symbole

- ▶ Dieses Zeichen weist auf eine Handlung hin.
- Dieses Zeichen markiert Aufzählungen.

1.11 Ergänzende Dokumente

Anleitung	Art.-Nr.
Montageanleitung Lüftungsgeräte M-WRG-S...	5253
Wartungsanleitung für Lüftungsgeräte M-WRG-S...	5303-00
Bedienungsanleitung Funkfernbedienung M-WRG-FBH	5302-25
Installations- und Bedienungsanleitung 4-fach Funktaster	5301-14
Installations- und Bedienungsanleitung Externer Funksensor Feuchte	744011
Installations- und Bedienungsanleitung Externer Funksensor CO ₂	744012
Installations- und Bedienungsanleitung Gateway	744013
Bedienungsanleitung App	744014

Tab. 2: Ergänzende Dokumente

Weitere Anleitungen finden Sie auf unserer Homepage unter www.meltem.com/service/downloads/ (siehe auch nebenstehenden QR-Code).



Zugang zum
Meltem Downloadbereich

2 Sicherheitshinweise

Diese Anleitung enthält Hinweise, die Sie zu Ihrer persönlichen Sicherheit sowie zur Vermeidung von Personen- und Sachschäden beachten müssen. Sie sind durch Warn-dreiecke hervorgehoben und je nach Gefährdungsgrad im Folgenden dargestellt.

2.1 Gefahrenklassifizierung

GEFAHR

Das Signalwort bezeichnet eine Gefährdung mit einem **hohen** Risikograd, die, wenn sie nicht vermieden wird, den Tod oder eine schwere Verletzung zur Folge hat.

WARNUNG

Das Signalwort bezeichnet eine Gefährdung mit einem **mittleren** Risikograd, die, wenn sie nicht vermieden wird, den Tod oder eine schwere Verletzung zur Folge hat.

VORSICHT

Das Signalwort bezeichnet eine Gefährdung mit einem **niedrigen** Risikograd, die, wenn sie nicht vermieden wird, eine geringfügige oder mäßige Verletzung zur Folge haben könnte.

HINWEIS

Ein Hinweis im Sinne dieser Anleitung ist eine wichtige Information über das Produkt oder den jeweiligen Teil der Anleitung, auf die besonders aufmerksam gemacht werden soll.

2.2 Hinweise zur Betriebssicherheit der Lüftungsgeräte

2.2.1 Brandschutz

Beachten Sie bei der Planung und Montage die allgemein gültigen Brandschutzvorschriften.

2.2.2 Betrieb mit Feuerstätten

- Für den gemeinsamen Betrieb von M-WRG-Lüftungsgeräten mit Feuerstätten ist eine zusätzliche Sicherheitseinrichtung (Unterdruck- oder Differenzdruckwächter) erforderlich, die den Betrieb überwacht und im Bedarfsfall die Spannungsversorgung (230 V) der Lüftungsgeräte abschaltet.
- Beachten Sie bei der Planung und Montage die Feuerungsverordnung (FeuVo).
- Kontaktieren Sie bereits in der Planungsphase den zuständigen Schornsteinfeger.
- Lassen Sie sich den Betrieb des Lüftungsgerätes durch den Schornsteinfeger genehmigen.
- Ein ordnungsgemäßer Betrieb der mit dem dezentralen Lüftungsgerät errichteten Lüftungsanlage setzt voraus, dass vorhandene Verbrennungsluftleitungen sowie Abgasanlagen von Festbrennstofffeuerstätten in Zeiten, in denen die Feuerstätten nicht betrieben werden, absperrbar sind.

2.2.3 Einbau in Feuchträumen

Bei der Installation von M-WRG-Lüftungsgeräten in Feuchträumen gelten nach DIN VDE 0100-701/702 folgende Vorschriften:

- Schutzbereich 0: Die Montage ist in diesem Bereich verboten.
- Schutzbereich 1: Die Montage ist nur mit der wandintegrierten Einbauvariante U² zulässig. Die Abluft- und Zuluftventile müssen im oberen Bereich der Wand oder in der Decke montiert werden.
- Schutzbereich 2: Die Montage ist in diesem Bereich erlaubt, falls der Netzschalter mit einer Schutzkappe abgedeckt ist. Die Schutzkappe muss werkseitig eingebaut werden.
 - ▶ Berücksichtigen Sie die Schutzkappe Netzschalter (M-WRG-SN, Art.-Nr. 5430) bei der Bestellung des Lüftungsgerätes.
- Übriger Bereich: Die Montage ist in diesem Bereich erlaubt.

Beachten Sie zudem landesspezifische Normen/Vorschriften zur Einhaltung der Schutzbereiche für den Einbau in Räumen mit Badewanne oder Dusche.

2.2.4 Bildung von Eiszapfen und Eisflächen bei tiefen Temperaturen

Bei unseren Lüftungsgeräten entsteht bei der Wärmerückgewinnung Kondensat. Dieses wird über das Fortluftrohr nach außen abgeführt. Bei Temperaturen unter 0 °C kann dies im Außenbereich zur Bildung von Eiszapfen an den Fassadenabschlüssen und Eisflächen am Boden führen.

Die Platzierung der Geräte bzw. Anordnung der Fassadenabschlüsse ist aus diesem Grund so zu wählen, dass keine Gefahr für Personen und Sachwerte entsteht.

Kann dies nicht ausgeschlossen werden, ist ein Kondensatanschluss vorzusehen (siehe entsprechende Montageanleitung).

2.2.5 Inbetriebnahme und Betrieb des Lüftungsgerätes

- Nehmen Sie das Lüftungsgerät nur in eingebautem Zustand in Betrieb.
- Betreiben Sie das Lüftungsgerät nur mit eingesetzten Luftfiltern.
- Betreiben Sie das Lüftungsgerät nur mit geschlossener und eingerasteter Abdeckung.
- Beachten Sie, dass das Lüftungsgerät ohne Fassadenabschluss aus Sicherheitsgründen nicht betrieben werden darf.

2.3 Hinweise zum Betrieb der Lüftungsgeräte

- Dieses Gerät kann von Kindern ab 8 Jahren und darüber sowie von Personen mit verringerten physischen, sensorischen oder mentalen Fähigkeiten oder Mangel an Erfahrung und Wissen benutzt werden, wenn sie beaufsichtigt oder bezüglich des sicheren Gebrauchs des Gerätes unterwiesen wurden und die daraus resultierenden Gefahren verstehen. Kinder dürfen nicht mit dem Gerät spielen. Reinigung und Benutzer-Wartung dürfen nicht von Kindern ohne Beaufsichtigung durchgeführt werden.
 - ▶ Beachten Sie die nationalen Vorschriften Ihres Landes, ab welchem Alter die Nutzer das Lüftungsgerät bedienen dürfen.

- Das Lüftungsgerät muss für den Betrieb und die Wartung immer frei zugänglich sein.
 - ▶ Achten Sie darauf, dass das Lüftungsgerät bei der späteren Raumausstattung und Möblierung nicht abgedeckt oder zugestellt wird. Anderenfalls lässt sich das Lüftungsgerät nicht bedienen und ein Luftfilterwechsel nicht durchführen. Halten Sie daher einen Freiraum von mindestens 15 cm vor dem Gerätedeckel des Lüftungsgerätes ein.
 - ▶ Achten Sie darauf, dass die Zuluft- und Abluftöffnungen bei der späteren Raumausstattung und Möblierung nicht abgedeckt werden. Anderenfalls kann das Lüftungsgerät in seiner Funktion beeinträchtigt werden.

2.4 Hinweis zum gemeinsamen Betrieb mit Raumklimageräten

Bei hoher Außenlufttemperatur, hoher Außenluftfeuchte und kühler Raumtemperatur kann sich im Lüftungsgerät Kondensat bilden.

Für die M-WRG-Lüftungsgeräte sollte deshalb die Raumtemperatur nicht kälter als 8 °C gegenüber der Außentemperatur eingestellt sein.

Grundsätzlich sind M-WRG-Lüftungsgeräte und Raumklimageräte gut kombinierbar.

2.5 Bestimmungsgemäßer Gebrauch

- Das Lüftungsgerät ist zur Be- und Entlüftung von Wohnräumen und Räumen mit wohnähnlicher Nutzung bestimmt. Zudem können Büroräume, Praxen etc. damit ausgestattet werden. Das Lüftungsgerät wird lotrecht in der Außenwand installiert. Eine andere oder darüber hinausgehende Benutzung gilt als nicht bestimmungsgemäß.
- Zum bestimmungsgemäßen Gebrauch gehört auch das Beachten aller Hinweise in der Betriebsanleitung.
- Der Betrieb des Lüftungsgerätes ohne Luftfilter und Fassadenabschluss ist nicht zulässig.
- Das Lüftungsgerät ist für den Einsatz in Räumen mit normaler Raumluftfeuchte von ca. 40 % bis 70 % rF bestimmt. Es darf nicht in Räumen installiert werden, in denen die relative Luftfeuchtigkeit während des Betriebes dauerhaft über 80 % liegt.
- Bei Räumen mit erhöhter Staubbelastung (z. B. Modellbau) oder ätzender Gasemission (z. B. Lichtpauserei, Reinigung) kann das Lüftungsgerät in seiner Funktion beeinträchtigt oder beschädigt werden.
- Bei nicht bestimmungsgemäßem Gebrauch übernimmt Meltem Wärmerückgewinnung GmbH & Co. KG keine Haftung für eventuell auftretende Schäden und keine Gewährleistung für einwandfreies und funktionsgemäßes Arbeiten des Lüftungsgerätes.

3 Gewährleistung und Haftung

3.1 Gewährleistung

Die Gewährleistung erlischt in folgenden Fällen:

- Das Montageset wurde nicht gemäß der Montageanleitung installiert.
- Das Lüftungsgerät wurde nicht gemäß der Montageanleitung installiert.
- Der Unterputzeinbau des Lüftungsgerätes erfolgte ohne Montageset Unterputz.
- Originalteile/Originalluftfilter wurden durch nicht originale Teile ersetzt.
- Am Montageset/Lüftungsgerät wurden nicht genehmigte Änderungen durchgeführt.
- Reparaturen wurden nicht durch Fa. Meltem bzw. durch deren autorisierte Fachfirmen ausgeführt.
- Das Lüftungsgerät wurde ohne Luftfilter und Fassadenabschlüsse betrieben.
- Verschleißteile wie Luftfilter fallen nicht unter die Gewährleistung.

3.2 Haftung

Die Haftung des Herstellers erlischt in folgenden Fällen:

- Das Montageset wurde nicht gemäß der Montageanleitung installiert.
- Das Lüftungsgerät wurde nicht gemäß der Montageanleitung installiert.
- Der Unterputzeinbau des Lüftungsgerätes erfolgte ohne Montageset Unterputz.
- Originalteile/Originalluftfilter wurden durch nicht originale Teile ersetzt.
- Am Montageset/Lüftungsgerät wurden nicht genehmigte Änderungen durchgeführt.
- Reparaturen wurden nicht durch Fa. Meltem bzw. durch deren autorisierte Fachfirmen ausgeführt.
- Das Lüftungsgerät wurde ohne Luftfilter und Fassadenabschlüsse betrieben.

4 Abmessungen

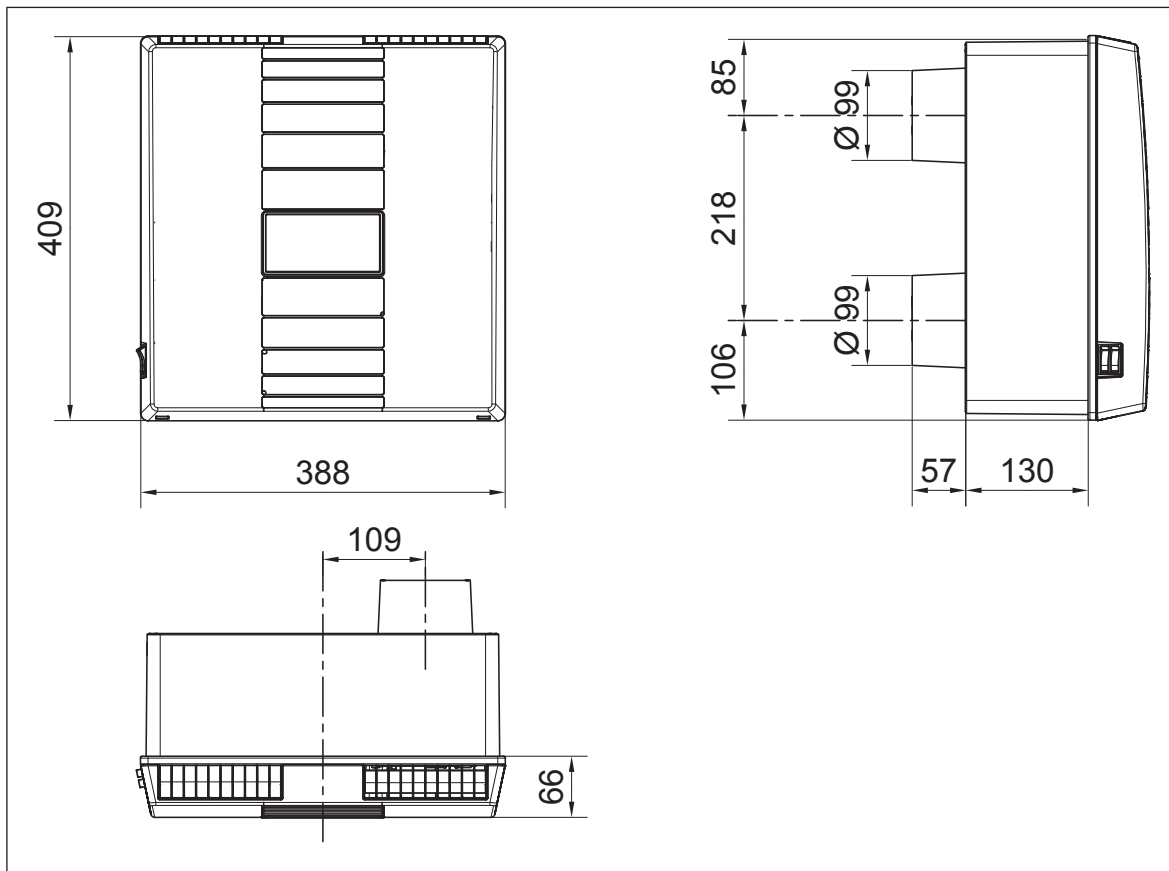


Abb. 5: Abmessungen Lüftungsgerät M-WRG-S/Z-T (-F, -FC) in Millimeter

5 Aufbau und Funktion

5.1 Baugruppenübersicht

5.1.1 Lüftungsgerät – Gerätedeckel aufgesetzt

Pos. in Abb. 6	Bezeichnung
1	Gehäuse
2	Gerätedeckel
3	Stufenschalter für vier Lüftungsstufen/-programme
4	Netzschalter „Ein / Aus“

5.1.2 Lüftungsgerät – Gerätedeckel abgenommen

Pos. in Abb. 7	Bezeichnung
1	Zuluftöffnung mit Luftklappe
2	Außenluftfilter mit Filterdeckel
3	Zwischenplatte
4	Netzwerkdeckel
5	Zulufthaube
6	Abluftfilter mit Filterring
7	Abluftöffnung mit Luftklappe

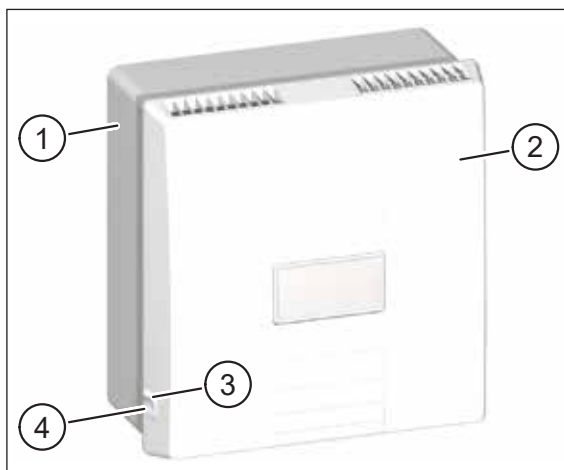


Abb. 6: Lüftungsgerät – Gerätedeckel aufgesetzt

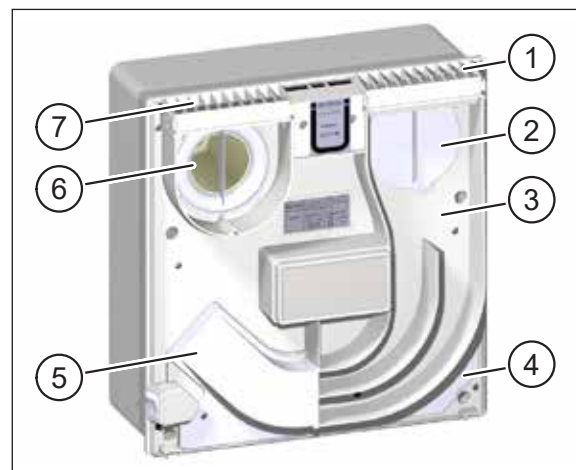


Abb. 7: Lüftungsgerät – Gerätedeckel abgenommen

5.2 Funktionsbeschreibung

5.2.1 Funktionsprinzip des M-WRG-Lüftungsgerätes

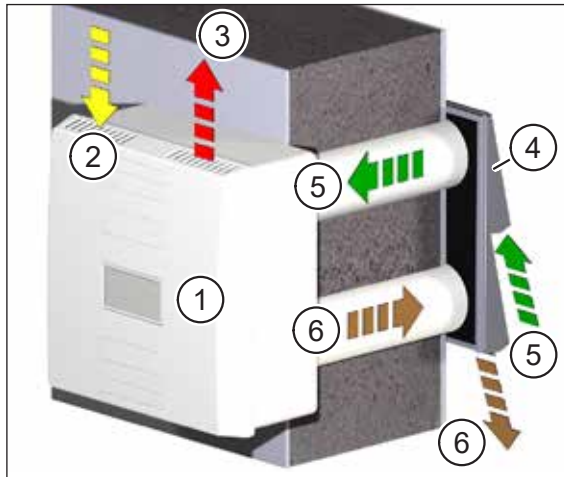


Abb. 8: Funktionsprinzip des Lüftungsgerätes

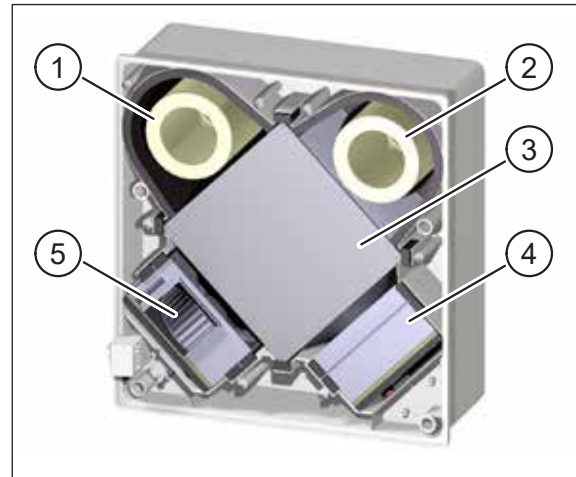


Abb. 9: Komponenten für den Luftaustausch

Pos. in Abb. 8	Bezeichnung
1	M-WRG-Lüftungsgerät
2	Abluft
3	Zuluft
4	Fassadenabschluss
5	Außenluft
6	Fortluft

Pos. in Abb. 9	Bezeichnung
1	Abluftfilter
2	Außenluftfilter
3	Kreuzstrom-Plattenwärmeübertrager
4	Fortluftventilator
5	Zuluftventilator

Das Lüftungsgerät ist gekennzeichnet durch eine kontinuierliche Betriebsweise, gleichzeitige Förderung von Außenluft und Abluft sowie die getrennte Führung und Filterung von Außenluft und Abluft.

Die Ventilatoren sind zuluft- und fortluftseitig angeordnet. Der Zuluftventilator (Pos. 5 in Abb. 9) fördert Außenluft (Pos. 5 in Abb. 8) durch den Außenluftfilter (Pos. 2 in Abb. 9) und den Kreuzstrom-Plattenwärmeübertrager (Pos. 3 in Abb. 9) in den Innenraum als Zuluft (Pos. 3 in Abb. 8). Der Fortluftventilator (Pos. 4 in Abb. 9) saugt die Abluft (Pos. 2 in Abb. 8) aus dem Innenraum an. Im Abluftfilter (Pos. 1 in Abb. 9) wird die Abluft gereinigt, durch den Kreuzstrom-Plattenwärmeübertrager geführt und als Fortluft (Pos. 6 in Abb. 8) in den Außenbereich abgeführt.

Zuluft- und Fortluftventilator fördern jeweils das gleiche Luftvolumen. Der Innenraumdruck bleibt nahezu konstant.

5.2.2 Funktionsprinzip des Kreuzstrom-Plattenwärmeübertragers

Die angesaugte, warme Abluft (Pos. 5 in Abb. 10) aus dem Innenraum wird durch die Kammern des Kreuzstrom-Plattenwärmeübertragers (Pos. 1 in Abb. 10) geführt und erwärmt diesen.

Die abgekühlte Abluft wird als Fortluft (Pos. 3 in Abb. 10) in den Außenbereich abgeführt. Gleichzeitig wird die angesaugte, kalte Außenluft (Pos. 2 in Abb. 10) durch die von der Abluft getrennten Kammern des Kreuzstrom-Plattenwärmeübertragers geleitet und erwärmt sich dabei. Die getrennten Kammern verhindern, dass sich Außenluft und Abluft vermischen.

Die erwärmte Außenluft wird dem Innenraum als Zuluft (Pos. 4 in Abb. 10) zugeführt.

Pos.	Bezeichnung
1	Kreuzstrom-Plattenwärmeübertrager
2	Außenluft
3	Fortluft
4	Zuluft
5	Abluft

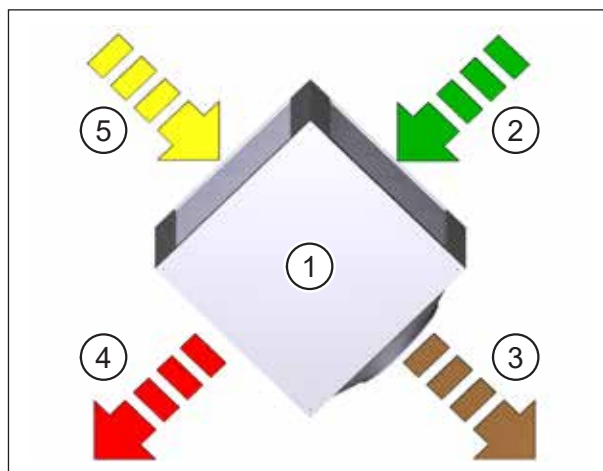


Abb. 10: Funktionsprinzip des Kreuzstrom-Plattenwärmeübertragers

6 Regeln zum richtigen Gebrauch

6.1 Allgemeines

- ▶ Betreiben Sie das Lüftungsgerät nur mit aufgesetztem Gerätedeckel.
- ▶ Betreiben Sie das Lüftungsgerät im Dauerbetrieb oder bedarfsgeregelt über Feuchte- bzw. CO₂-Sensorik (nur bei entsprechender Sensorik möglich). Während der Dauerbetrieb permanent für ein gutes und gesundes Raumklima sorgt, ermöglicht die bedarfsgeregelte Lüftung über Sensorik eine genau auf den Bedarf abgestimmte und besonders energieeffiziente Lüftung.
- ▶ Passen Sie die Luftleistung des Lüftungsgerätes an eine erhöhte Luftbelastung durch Kochen, Waschen, Bügeln, Besuch, Duschen, Sauna etc. an.
- ▶ Stellen Sie das Lüftungsgerät so ein, dass sich die relative Luftfeuchtigkeit in einem Bereich zwischen 40 % und 65 % bewegt. In diesem Bereich fühlt sich der Mensch am wohlsten.

6.2 Jahreszeitlicher Betrieb

6.2.1 Betrieb in der kalten Jahreszeit

- ▶ Betreiben Sie das Lüftungsgerät in der kalten Jahreszeit im Dauerbetrieb oder bedarfsgeregelt über Feuchte- bzw. CO₂-Sensorik (nur bei entsprechender Sensorik möglich).
 - Energiesparmotoren und eine innovative Regelung sorgen auch im Dauerbetrieb für geringsten Stromverbrauch.
 - Nur im Betrieb ist ein kontinuierlicher Abtransport von Feuchte aus den Innenräumen gewährleistet.
- ▶ Führen Sie in folgenden Fällen eine Intensivlüftung durch:
 - regelmäßig bei hoher Luftfeuchtigkeit im Innenraum
 - falls Sie das Lüftungsgerät ausschalten müssen.Damit entfernen Sie eventuell vorhandenes Kondensat aus dem Lüftungsgerät.
- ▶ Halten Sie die Temperatur in Schlafräumen auf mindestens 16 °C bis 18 °C. Dieser Temperaturbereich ist auch der Gesundheit des Menschen in Schlafräumen zuträglich. Betreiben Sie das Lüftungsgerät nicht bei Raumtemperaturen unter 15 °C, vor allem bei tiefen Außentemperaturen unter -5 °C. Anderenfalls aktiviert das Lüftungsgerät ständig die Frostschutzfunktion bzw. schaltet ganz ab. Je höher die Innenraumtemperatur, desto größer ist der Puffer für den Betrieb des Lüftungsgerätes bzw. für die Wärmerückgewinnung.

HINWEIS

Ein reiner Zuluft- oder Abluftbetrieb ist nicht empfehlenswert. Zum einen befindet sich das Gerät oft im unbalancierten Frostschutzbetrieb, zum anderen führt das Nachströmen von kalter Außenluft zum Auskühlen der Räume.

6.2.2 Sommerbetrieb

An warmen Sommertagen kann tagsüber der Effekt der Wärmerückgewinnung umgekehrt genutzt werden, indem die zugeführte warme Außenluft mit der abgeführten kühleren Abluft temperiert wird.

Nachts, wenn die Außenlufttemperatur niedriger als die Innenraumtemperatur ist, kann das Lüftungsgerät so eingestellt werden, dass Zuluft- oder Abluftbetrieb erfolgt, mit dem Effekt, dass nur eingeschränkt Wärmerückgewinnung stattfindet. Mit gegensätzlicher Einstellung der Geräte kann zusätzlich eine Querlüftung erzeugt werden.

Bei der Betriebsart Zuluftbetrieb schaltet der Fortluftventilator auf die niedrigste Lüftungsstufe, d. h. es wird deutlich mehr Zuluft gefördert. Der erforderliche Abluftvolumenstrom muss über bauseitige Vorrichtungen (z. B. gekipptes Fenster) oder ein zweites Gerät gewährleistet werden.

Das Programm Zuluft- oder Abluftbetrieb kann über die optionalen Steuerungsmöglichkeiten App, Funkfernbedienung, 4-fach Funktaster, die Funksensoren Feuchte/CO₂ oder durch werkseitige Einstellung realisiert werden.

HINWEIS

- Lüften Sie Keller oder vergleichbare Räume in den Sommermonaten nur in der Nacht oder über eine Taupunkt-Lüftungssteuerung (bauseits). Anderenfalls kann es durch die Kondensation der Luftfeuchte an den kalten Wänden zu Feuchteschäden kommen.

6.3 Luftfilter

- Betreiben Sie das Lüftungsgerät nie ohne Luftfilter.
- Verwenden Sie nur Originalfilter der Fa. Meltem. Diese sind genau auf Ihre M-WRG-Lüftungsgeräte abgestimmt, sichern geringste Druckverluste und sorgen wesentlich für einen langjährigen Funktionserhalt der Lüftungsgeräte.
- Die DIN 1946-6 „Lüftung von Wohnungen“ empfiehlt halbjährliche Luftfilterwechsel. Die Luftfilter für Außenluft und Abluft sind aus hygienischen Gründen spätestens nach einem Jahr, idealerweise vor der Heizperiode, auszutauschen.
- Wechseln Sie bei starker Luftverschmutzung (z. B. durch Straßenverkehr oder Industrie, in Räumen mit erhöhter Staubbelastung) die Luftfilter **halbjährlich**.
- Wechseln Sie die Luftfilter immer paarweise. Die Filterdurchlässigkeit beider Luftfilter beeinflusst den Wirkungsgrad und den Energieverbrauch des Lüftungsgerätes.
- Beachten Sie die Filterwechselanzeige (siehe Kapitel 12 auf Seite 32) und wechseln Sie erforderlichenfalls die Luftfilter.

HINWEIS

Zur Erfüllung der Hygieneanforderungen nach VDI 6022 und DIN 1946-6 (Kategorie H) ist ein Außenluftfilter der Filterklasse ISO ePM1 ≥50% (F7) zu verwenden. Dieser ist optional erhältlich.

7 Bedienungs- und Anzeigeelemente

Die Lüftungsgeräte der Baureihe M-WRG-S/Z-T sind sowohl über den Stufenschalter am Gerät als auch über den Tastsensor InControl bedienbar.

HINWEIS

Mit den optionalen Bedienvarianten App und Funkfernbedienung lassen sich die M-WRG-S/Z-T (-F, -FC)-Geräte steuern, parametrisieren und der Leistungsumfang erweitern. Damit kann die Funktionalität der Lüftungsstufen des Stufenschalters oder der Tasten des Tastsensor InControl nach Kundenwunsch angepasst werden. Näheres können Sie der entsprechenden Bedienungsanleitung entnehmen (siehe Abschnitt 1.11 auf Seite 11).

7.1 Bedienungselemente am Lüftungsgerät

Pos.	Bezeichnung
1	Netzschalter O = Lüftungsgerät „Aus“ I = Lüftungsgerät „Ein“
2	Stufenschalter für 4 Lüftungsstufen/-programme

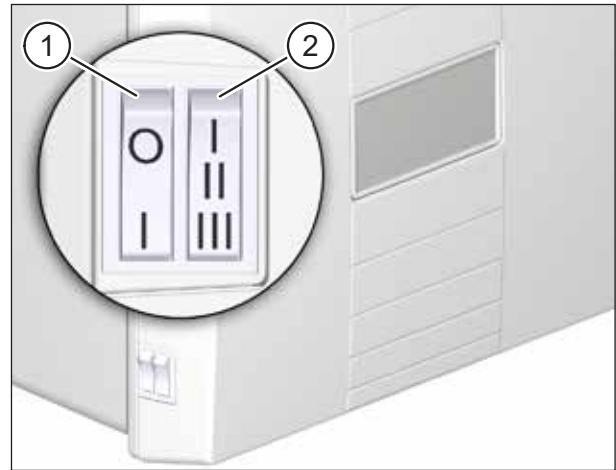


Abb. 11: Bedienungselemente am Lüftungsgerät

Mit dem Stufenschalter (Pos. 2 in Abb. 11) lassen sich vier verschiedene Lüftungsstufen/-programme (siehe auch Kapitel 10 auf Seite 28) einstellen, wobei die maximale Lüftungsstufe über eine Schaltfolge aktivierbar und zeitlich begrenzt ist.

Schalterstellung	Lüftungsstufe/-programm	Luftleistung
I	Lüftung bei Abwesenheit (reduzierte Lüftung)	15 m ³ /h
II	Lüftung bei Anwesenheit (Nennlüftung)	30 m ³ /h
III	Erhöhte Lüftung	60 m ³ /h
Schaltfolge I-II-I	Intensivlüftung (15 min)	97 m ³ /h

HINWEIS

- Führen Sie innerhalb von zwei Sekunden die Schaltfolge I-II-I am Stufenschalter aus, erfolgt eine 15-minütige Intensivlüftung auf maximaler Lüftungsstufe (97 m³/h). Anschließend setzt das Lüftungsgerät den Betrieb mit der zuletzt eingestellten Lüftungsstufe fort.
- Sie können eine laufende Intensivlüftung abbrechen, indem Sie die Schaltfolge I-II-I erneut ausführen.
- Die am Stufenschalter (Pos. 2 in Abb. 11) gewählte Leistungsstufe wird auch mit der jeweiligen LED am Tastsensor InControl signalisiert.

7.2 Bedienungs- und Anzeigeelemente am Tastsensor InControl

Mit dem Tastsensor InControl können Sie zwischen sechs verschiedenen Lüftungsprogrammen wählen. Die verfügbaren Lüftungsprogramme hängen vom jeweiligen Lüftungsgerätetyp ab. Jede Taste verfügt über eine LED, die das aktuell gewählte Lüftungsprogramm signalisiert.

7.2.1 Tastsensor InControl für den Lüftungsgerätetyp M-WRG-S/Z-T



Abb. 12: Tastsensor InControl für den Lüftungsgerätetyp M-WRG-S/Z-T

7.2.2 Tastsensor InControl für den Lüftungsgerätetyp M-WRG-S/Z-T-F



Abb. 13: Tastsensor InControl für den Lüftungsgerätetyp M-WRG-S/Z-T-F

7.2.3 Tastsensor InControl für den Lüftungsgerätetyp M-WRG-S/Z-T-FC

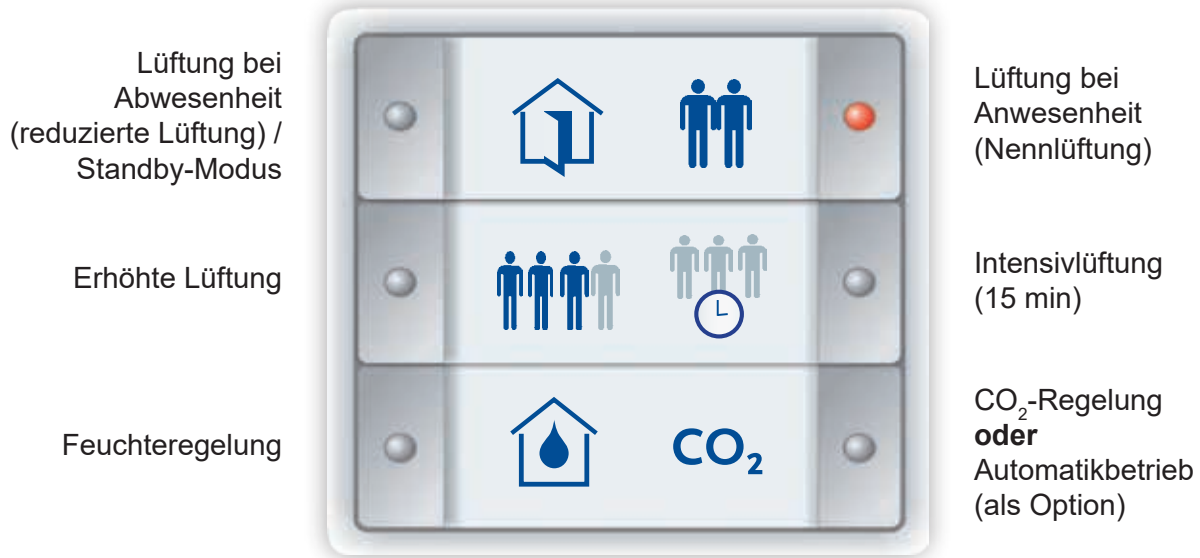


Abb. 14: Tastsensor InControl für den Lüftungsgerätetyp M-WRG-S/Z-T-FC

7.2.4 Status-Anzeigen am Tastsensor InControl

Eine blinkende LED signalisiert folgende Zustände des Lüftungsgerätes:

LED von Lüftungsprogramm	Status
LED „Lüftung bei Abwesenheit (reduzierte Lüftung)“ blinkt (siehe Abb. 12, Abb. 13 und Abb. 14)	Gerätefehler (z. B. Sensor oder Motor defekt)
LED „Lüftung bei Anwesenheit (Nennlüftung)“ blinkt (siehe Abb. 12, Abb. 13 und Abb. 14)	Luftfilterwechsel erforderlich
LED „Feuchteregelung“ blinkt (siehe Abb. 13 und Abb. 14)	Absolute Luftfeuchtigkeit der Zuluft ist größer als absolute Luftfeuchtigkeit der Abluft

8 Inbetriebnahme

8.1 Lüftungsgerät vor dem ersten Einschalten überprüfen

- ▶ Überprüfen Sie das Lüftungsgerät auf eventuelle Beschädigungen.
- ▶ Überprüfen Sie, dass die Öffnungen für Abluft und Zuluft (siehe Abb. 15 und Abb. 16) frei sind.

8.2 Lüftungsgerät einschalten

- ▶ Schalten Sie das Lüftungsgerät am Netzschalter (Pos. 1 in Abb. 11 auf Seite 22) ein.

Nach ca. 10 s öffnen sich die Luftklappen an der Abluft- und Zuluftöffnung.

8.3 Stellung der Luftklappen überprüfen

- ▶ Überprüfen Sie die Stellung der Luftklappen (siehe Abb. 15 und Abb. 16) an der Abluft- und Zuluftöffnung.
 - Ist das Lüftungsgerät ausgeschaltet oder stromlos, sind beide Luftklappen geschlossen (siehe Pos. 1 in Abb. 15).
 - Beim Einschalten öffnen sich beide Luftklappen (siehe Pos. 1 in Abb. 16).

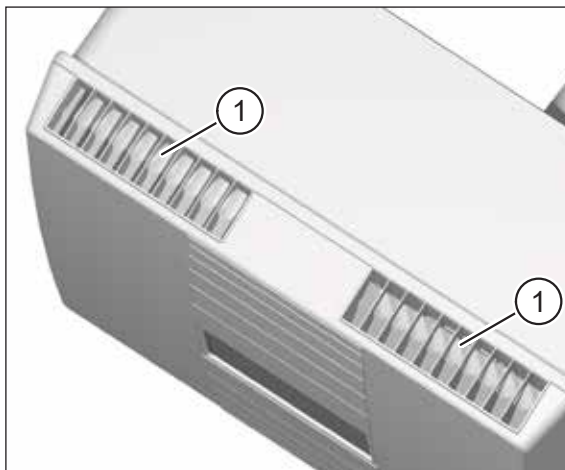


Abb. 15: Luftklappen geschlossen

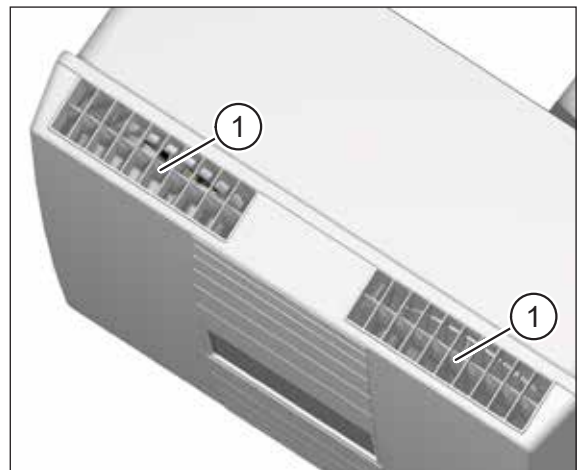


Abb. 16: Luftklappen geöffnet

HINWEIS

Öffnen sich nach dem erstmaligen Einschalten oder nach einem längeren Stillstand die Luftklappen nicht vollständig, gehen Sie wie folgt vor:

- ▶ Schalten Sie das Lüftungsgerät aus.
- ▶ Warten Sie mindestens 15 s.
- ▶ Schalten Sie das Lüftungsgerät wieder ein.

Die Luftklappen sollten sich vollständig öffnen. Ist das nicht der Fall, wiederholen Sie den Vorgang.

9 Betrieb des Lüftungsgerätes

9.1 Lüftungsstufe/-programm wählen

Sie haben verschiedene Möglichkeiten, eine Lüftungsstufe bzw. ein Lüftungsprogramm zu wählen:

- mit dem Stufenschalter (Pos. 2 in Abb. 11 auf Seite 22) am Lüftungsgerät (siehe Abschnitt 7.1 auf Seite 22)
- mit dem Tastsensor InControl (siehe Abschnitt 7.2 auf Seite 23)

HINWEIS

- Falls mehrere Lüftungsgeräte vom gleichen Typ an einem Tastsensor InControl angeschlossen sind, wird für alle Lüftungsgeräte das gleiche Lüftungsprogramm aktiviert.
- Falls mehrere Lüftungsgeräte vom gleichen Typ mit Feuchte- und/oder CO₂-Regelung/Automatikbetrieb an einem Tastsensor InControl angeschlossen sind, regelt jedes Lüftungsgerät den Luftaustausch abhängig von seinen eigenen Messwerten.

Das Lüftungsgerät führt dabei immer die zuletzt getroffene Wahl aus.

9.2 Lüftungsgerät in den Standby-Modus versetzen

- ▶ Drücken Sie am Tastsensor InControl die Taste für das Lüftungsprogramm „Lüftung bei Abwesenheit (reduzierte Lüftung)“ (siehe Abschnitt 7.2 auf Seite 23) länger als 3 s.

Dabei werden folgende Aktionen ausgelöst:

- Der laufende Lüftungsbetrieb wird beendet.
- Das Lüftungsgerät wird weiterhin mit Strom versorgt.
- Die Luftklappen schließen.

Aktivieren Sie einfach erneut das gewünschte Lüftungsprogramm, um den Standby-Modus zu verlassen.

HINWEIS

- Es ist nicht sinnvoll, das Lüftungsgerät über einen längeren Zeitraum im Standby-Modus zu belassen (siehe Kapitel „6 Regeln zum richtigen Gebrauch“ auf Seite 20).
- In Verbindung mit Option „Netzschalter ohne Funktion“, Typ: M-WRG-O/NOF, kann der Standby-Modus nicht über den Tastsensor InControl aktiviert werden!

9.3 Frostschutzfunktion

Das Lüftungsgerät ist mit einer Frostschutzfunktion ausgestattet. Bei niedrigen Außentemperaturen wechselt das Lüftungsgerät automatisch in den Frostschutzbetrieb.

- ▶ Schalten Sie das Lüftungsgerät im Winter nicht aus. Beachten Sie Kapitel „6 Regeln zum richtigen Gebrauch“ auf Seite 20.

Funktionsweise:

Um eine Vereisung des Wärmeübertragers zu verhindern, ist fortluftseitig ein Temperaturfühler zur ständigen Temperaturüberwachung montiert. Sinkt die Fortlufttemperatur unter einen Wert von 2 °C, wird je nach eingestellter Lüfterstufe durch die Motorsteuerung der Zuluft- und/oder Abluftvolumenstrom stufenweise so verändert, dass der Abluftanteil vergrößert wird. Dadurch wird ein Temperaturanstieg auf der Fortluftseite realisiert. Ab einer über einen Zeitraum von 3 min gemittelten Fortlufttemperatur von 4 °C schaltet das Gerät wieder in den vorherigen Betriebszustand zurück. Wird der Wert von 2 °C auf der Fortluftseite trotz Erhöhung des Abluftanteils innerhalb des Regelbereiches des Gerätes, z.B. durch Auskühlung des Raumes, nicht erreicht, werden die Ventilatoren für Abluft und Zuluft abgeschaltet. Sobald am Fortlufttemperatursensor der Wert von 4 °C festgestellt wird, wird der Lüftungsbetrieb auf der vor dem Abschalten eingestellten Lüfterstufe fortgesetzt.

10 Lüftungsstufen/-programme

Je nach Lüftungsgerätetyp stehen unterschiedliche Lüftungsstufen/-programme zur Auswahl (siehe Kapitel 7 ab Seite 22).

10.1 „Lüftung bei Abwesenheit (reduzierte Lüftung)“

Das Lüftungsgerät läuft auf niedrigster Lüftungsstufe (15 m³/h). Diese Betriebsart kann bei Abwesenheit gewählt werden (z. B. Urlaub), um einen Mindestluftwechsel sicherzustellen. Die Lüftung zum Feuchteschutz ist hierbei inbegriffen.

10.2 „Lüftung bei Anwesenheit (Nennlüftung)“

Das Lüftungsgerät läuft auf mittlerer Lüftungsstufe (30 m³/h). Dies ist der Normalbetrieb, um die notwendige Lüftung für hygienische und gesundheitliche Erfordernisse bei Anwesenheit der Nutzer zu erreichen.

10.3 „Erhöhte Lüftung“

Das Lüftungsgerät läuft auf höherer Lüftungsstufe (60 m³/h), um Lastspitzen abzubauen, z. B. bei Anwesenheit von mehreren Personen oder erhöhter Geruchsbelastung.

10.4 „Intensivlüftung (temporär 15 min)“

Das Lüftungsgerät läuft auf maximaler Lüftungsstufe (97 m³/h). Nach ca. 15 min oder durch Drücken einer anderen Taste bzw. durch erneutes Ausführen der Schaltfolge I-II-I am Stufenschalter (Pos. 2 in Abb. 11 auf Seite 22) wird die Intensivlüftung beendet und das zuvor eingestellte Lüftungsprogramm wieder aufgenommen.

10.5 „Zuluftbetrieb (Sommerbetrieb)“

Das Lüftungsgerät läuft im Zuluftbetrieb mit eingeschränkter Wärmerückgewinnung. Mit dieser Betriebsart kann z. B. in Sommernächten die kühlere Außenluft ins Gebäude geleitet werden (Zuluft 50 m³/h, Abluft 15 m³/h).

HINWEIS

Vermeiden Sie dieses Lüftungsprogramm in der kalten Jahreszeit. Anderenfalls aktiviert das Lüftungsgerät ständig die Frostschutzfunktion bzw. schaltet ganz ab.

10.6 „Abluftbetrieb“

Das Lüftungsgerät läuft im Abluftbetrieb mit eingeschränkter Wärmerückgewinnung. Diese Betriebsart kann gewählt werden, um verbrauchte Luft nach außen zu leiten (Abluft 50 m³/h, Zuluft 15 m³/h).

Querlüftung: Wenn zwei Lüftungsgeräte vorhanden sind, kann eine Querlüftung auf einer Wohnebene erfolgen, indem ein Lüftungsgerät auf Zuluftbetrieb und das andere auf Abluftbetrieb eingestellt wird.

HINWEIS

Vermeiden Sie die Querlüftung bei Minusgraden. Anderenfalls aktiviert das Lüftungsgerät, das auf Zuluftbetrieb gestellt ist, ständig die Frostschutzfunktion bzw. schaltet ganz ab.

10.7 „Feuchteregelung“

Das Lüftungsgerät läuft ständig auf niedrigster Lüftungsstufe (15 m³/h). Überschreitet die relative Raumluftfeuchte 60 % rF, wird die Lüftungsstufe kontinuierlich bis max. 60 m³/h erhöht, bis die Raumluftfeuchte wieder unter 60 % rF sinkt.

HINWEIS

Um eine Entfeuchtung sicherzustellen, vergleicht das Lüftungsgerät die Luftfeuchte von Zuluft und Abluft. Die zugehörige LED am Tastsensor InControl blinkt, wenn die Luftfeuchte der Zuluft größer ist als die der Abluft und damit eine Entfeuchtung nicht möglich ist.

10.8 „CO₂-Regelung“ oder „Automatikbetrieb“ als Option

CO₂-Regelung (Standard):

Das Lüftungsgerät läuft ständig auf niedrigster Lüftungsstufe (15 m³/h). Mit einem CO₂-Sensor wird die Luftqualität im Raum überwacht. Bei Überschreitung des Grenzwertes von 600 ppm berechnet das Lüftungsgerät den optimalen Luftwechsel und stellt vollautomatisch die notwendige Lüftungsstufe im Bereich 15 - 60 m³/h ein.

Automatikbetrieb (als Option):

Beim Gerätetyp M-WRG-S/Z-T-FC kann werkseitig oder mit Hilfe der optionalen Funkfernbedienung M-WRG-FBH die Programmtaste „CO₂“ des Tastsensors InControl mit dem Lüftungsprogramm „Automatikbetrieb“ belegt werden. Hierbei wird zusätzlich zur CO₂-Konzentration die relative Raumluftfeuchte überwacht (siehe Abschnitt 10.7). Der CO₂-Sensor und der Feuchtesensor geben jeweils eine Rückmeldung an das Lüftungsgerät, auf welcher Lüftungsstufe dieses arbeiten soll. Das Lüftungsgerät übernimmt automatisch die höhere der beiden vorgeschlagenen Lüftungsstufen und stellt somit die Priorität sicher.

11 Optionen für den Lüftungsbetrieb

11.1 Externer Steuereingang

11.1.1 Beschreibung

Mit dem serienmäßigen Externen Steuereingang verfügt das M-WRG-Gerät über eine zusätzliche Eingangsklemme für 230 V~ (Arbeitsspannungsbereich: 85 V~ bis 265 V~ / 50 - 60 Hz), an die ein Schalter, eine Zeitschaltuhr, ein Bewegungsmelder oder Ähnliches angeschlossen werden kann.

Der Externe Steuereingang ist mit einem Nachlaufrelais ausgestattet, mit dem eine Einschaltverzögerung und eine Nachlaufzeit eingestellt werden kann:

- Einschaltverzögerung:
Das M-WRG-Gerät startet erst nach Ablauf der eingestellten Zeit.
- Nachlaufzeit:
Das M-WRG-Gerät schaltet erst nach Ablauf der eingestellten Zeit in das zuvor aktive Lüftungsprogramm.

In Verbindung mit der Option M-WRG-O/NOF, Art.-Nr. 5046-10, ist die Entlüftung fensterloser Räume nach DIN 18017-3 möglich.

11.1.2 Werkseitige Voreinstellung und mögliche Einstellbereiche

Parameter	Werkseitige Voreinstellung	Mögliche Einstellbereiche
Luftleistung	60 m ³ /h	15 - 97 m ³ /h
Einschaltverzögerung	1 min	0 - 240 min
Nachlaufzeit	15 min	0 - 240 min

HINWEIS

Die Änderung vorgenannter Parameter kann entweder werkseitig oder mit der optionalen Funkfernbedienung M-WRG-FBH vorgenommen werden.

11.1.3 M-WRG-O/EST-1, Art.-Nr. 5046-31, und M-WRG-O/EST-2, Art.-Nr. 5046-32

Neben dem serienmäßigen Externen Steuereingang können folgende Optionen gewählt werden:

- M-WRG-O/EST-1: ohne Einschaltverzögerung, werkseitiger Einbau erforderlich
- M-WRG-O/EST-2: ohne Nachlaufzeit, werkseitiger Einbau erforderlich

11.2 Parametrisierung Sonderluftleistung für alle M-WRG-Geräte, M-WRG-O/PARM, Art.-Nr. 5046-00

Diese Option ermöglicht eine Parametrisierung von Sonderluftleistungen für alle M-WRG-Geräte. Es ist ein werkseitiger Einbau erforderlich.

11.3 Mindestlüftung nach DIN 18017-3, M-WRG-O/MVS, Art.-Nr. 5046-11

Die Option gewährleistet eine Mindestlüftung nach DIN 18017-3. Zwischen 08:00 - 20:00 Uhr lüftet das Gerät mit 40 m³/h, zwischen 20:00 - 08:00 Uhr mit 20 m³/h. Die Funktion wird werkseitig aktiviert, ist durch den Nutzer nicht abschaltbar und hat Vorrang gegenüber allen anderen Einstellungen. Sie inkludiert den Netzschalter ohne Funktion, damit das Gerät durch den Nutzer nicht einfach abgeschaltet werden kann (mögliche Abschaltung z. B. über Sicherungskasten bauseits). Durch die Option ergibt sich eine geänderte Stufenbelegung an den Bedienteilen für das Lüftungsgerät: Schalterstellung I, II, III: 20, 40, 60 m³/h.

11.4 Netzschalter ohne Funktion, M-WRG-O/NOF, Art.-Nr. 5046-10

Mit dieser Option wird der Netzschalter des Lüftungsgerätes deaktiviert. Für den Nutzer sind nur die Lüftungsstufen/-programme des Gerätes bedienbar. Die Abschaltbarkeit des/der Lüftungsgeräte(s) muss aber anderweitig bauseits sichergestellt werden (z. B. über den Sicherungskasten der Wohneinheit bzw. des Hauses). Diese Option kann nur werkseitig vorgesehen werden.

11.5 Lüftung zum Feuchteschutz, M-WRG-O/LFS, Art.-Nr. 5046-12

11.5.1 Beschreibung

Mit der Option „Lüftung zum Feuchteschutz“ werden fixe, minimale Lüftungsstufen für Tag und Nacht vorgegeben. Die Funktion wird werkseitig aktiviert und ist durch den Nutzer nicht abschaltbar, dieser kann nur höhere Lüftungsstufen einstellen. Im Hintergrund läuft dauerhaft ein Feuchteprogramm, das bei Bedarf die Luftleistung erhöht. Die Option inkludiert den Netzschalter ohne Funktion, damit das Gerät durch den Nutzer nicht einfach abgeschaltet werden kann (mögliche Abschaltung z. B. über Sicherungskasten bauseits). Durch die Option ergibt sich eine geänderte Stufenbelegung an den Bedienteilen für das Lüftungsgerät: Schalterstellung I, II, III: 20, 40, 60 m³/h.

Eine Kombination mit dem Externen Funksensor für Feuchte oder CO₂ ist möglich.

HINWEIS

- Die Option ist nur in Verbindung mit M-WRG-S/Z-T-F- und M-WRG-S/Z-T-FC-Geräten ab Bj. 2020 mit Feuchte- und/oder CO₂-Regelung wählbar.
- Es ist ein werkseitiger Einbau erforderlich.

11.5.2 Werkseitige Voreinstellung

Uhrzeit	Luftleistung
08:00 - 20:00	20 m ³ /h
20:00 - 08:00	20 m ³ /h

11.6 Filteraustausch Allergikerfilter, M-WRG-O/Filter-FA, Art.-Nr. 5046-50

Der Standardfilter M-WRG-FS wird durch den Allergikerfilter M-WRG-FA (nur für Außenluft) ersetzt. Sein feines Filtermedium hält wirkungsvoll Pollen sowie lungengängige Feinstaubpartikel wie Ruß und Bakterien der Staubklasse PM1 zurück.

12 Filterwartung

Das Lüftungsgerät verfügt über eine laufzeitgesteuerte Filterüberwachung mit akustischer und optischer (über Tastsensor InControl, siehe Abschnitt 7.2.4 auf Seite 24) Anzeige. Es überwacht den Zeitraum ab dem letzten Luftfilterwechsel. Liegt der letzte Luftfilterwechsel länger als ein Jahr zurück, wird die Filterwechselanzeige aktiviert und damit ein anstehender Luftfilterwechsel signalisiert.

Über einen Zeitraum von ca. zwei bis drei Wochen werden die akustischen Warnintervalle immer kürzer, je näher der Zeitpunkt des Luftfilterwechsels rückt. Der Luftfilterwechsel muss durchgeführt werden, wenn das Warnsignal stündlich, jeweils eine Sekunde lang, ertönt. Durch diesen längeren Zeitraum der Warnung ist der Nutzer in der Lage rechtzeitig Ersatzfilter zu bestellen.

Sie können den Luftfilterwechsel ohne Werkzeug vornehmen.

HINWEIS

► Beachten Sie die Vorgaben zum Luftfilterwechsel in Abschnitt 6.3 auf Seite 21.

12.1 Filterauswahl

Für das Lüftungsgerät M-WRG-S/Z-T (-F, -FC) kommen folgende Luftfilter zum Einsatz bzw. stehen zur Auswahl:

Art.-Nr.	Bezeichnung	Filtertyp	Filterklasse	Anwendungsbereich
5571	M-WRG-FS	Standardfilter (für Außenluft und Abluft)	ISO ePM10 65% (G4)	Hält wirkungsvoll Grobstaubpartikel der Staubklasse PM10 wie z. B. Staub, Pollen und Pilzsporen zurück.
5572	M-WRG-FA	Allergikerfilter (nur für Außenluft)	ISO ePM1 60% (F7)	Filtert wirkungsvoll lungengängige Feinstaubpartikel wie Pollen, Ruß und Bakterien der Staubklasse PM1 aus
5573	M-WRG-FK	Aktivkohlefilter (nur für Außenluft)	ISO ePM10 60% (M6)	Hält wirkungsvoll Grobstaubpartikel der Staubklasse PM10 zurück, z. B. Blütenstaub, Pollen, Pilzsporen, und bindet in der Aktivkohleschicht Gerüche und Schadgase wie Treibstoffe, Stickoxide und Ozon.

Tab. 3: Filterauswahl

12.2 Filterbezug

Über Ihre jeweilige Gebiets- oder Landesvertretung erhalten Sie entsprechende Informationen zum Filterbezug. Die Kontaktdaten finden Sie auf unserer Website unter www.meltem.com (siehe auch nebenstehenden QR-Code).



Zugang zu
www.meltem.com

12.3 Lüftungfilter wechseln

HINWEIS

- ▶ Schalten Sie das Lüftungsgerät für den Luftfilterwechsel immer am Netzschalter (Pos. 1 in Abb. 11 auf Seite 22) aus. Bei Lüftungsgeräten mit Option M-WRG-O/NOF muss das Gerät mit Hilfe des bauseitigen Leitungsschutzschalters stromlos geschaltet werden. Anderenfalls verhindern die geöffneten Luftklappen (siehe Abb. 16 auf Seite 25) das Entfernen und Einsetzen der Filterpatronen.

12.3.1 Gerätedeckel vom Lüftungsgerät abnehmen

- ▶ Drücken Sie mit beiden Daumen auf die beiden Rasthaken (Pos. 1 in Abb. 17) an der Unterseite des Lüftungsgerätes. Der Gerätedeckel löst sich.
- ▶ Greifen Sie gleichzeitig mit den Zeigefingern in die Fuge zwischen Gerätedeckel und Gehäuse und heben Sie den Gerätedeckel vom Gehäuse nach oben ab.

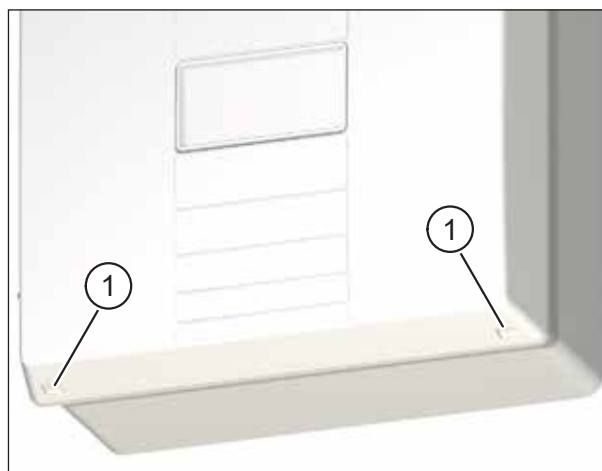


Abb. 17: Gerätedeckel vom Lüftungsgerät abnehmen

12.3.2 Luftfilter entfernen

- ▶ Drehen Sie den Filterring (Pos. 1 in Abb. 18) an der Griffleiste (Pos. 2 in Abb. 18) gegen den Uhrzeigersinn, bis der Pfeil am Filterring (Pos. 3 in Abb. 18) auf den Pfeil der Entnahmeposition (Pos. 4 in Abb. 18) zeigt.
- ▶ Ziehen Sie den Filterring zusammen mit dem Abluftfilter aus dem Lüftungsgerät heraus.
- ▶ Drehen Sie den Filterdeckel (Pos. 6 in Abb. 18) an der Griffleiste (Pos. 7 in Abb. 18) gegen den Uhrzeigersinn, bis der Pfeil (Pos. 8 in Abb. 18) am Filterdeckel auf den Pfeil der Entnahmeposition (Pos. 9 in Abb. 18) zeigt.
- ▶ Ziehen Sie den Filterdeckel zusammen mit dem Außenluftfilter aus dem Lüftungsgerät heraus.
- ▶ Lösen Sie den Abluftfilter vom Filterring.
- ▶ Lösen Sie den Außenluftfilter vom Filterdeckel.

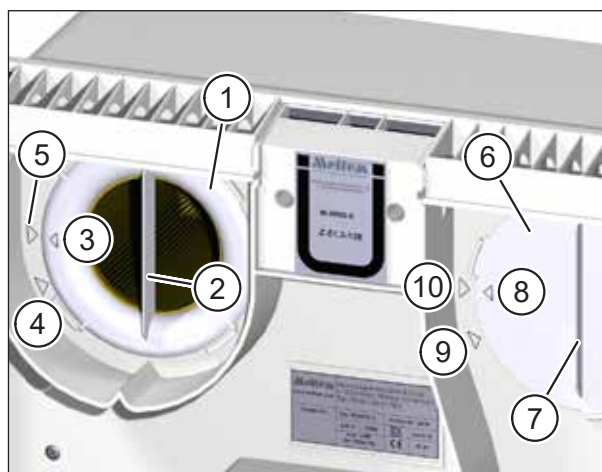


Abb. 18: Luftfilter entfernen

- ▶ Reinigen Sie den Filterring und den Filterdeckel bei Verschmutzung mit einem feuchten Tuch (siehe Kapitel 13 auf Seite 36).
- ▶ Entsorgen Sie die gebrauchten Luftfilter in den Restmüll bzw. nach den Entsorgungsvorschriften Ihres Landes.

12.3.3 Neue Luftfilter einsetzen

- ▶ Führen Sie den neuen Abluftfilter vorsichtig in das Lüftungsgerät ein.
- ▶ Achten Sie darauf, dass der Luftfilter in die vier Haltenasen (Pos. 1 in Abb. 19) an der Rückwand des Lüftungsgerätes gleitet.
- ▶ Setzen Sie den Filterring auf den Abluftfilter auf. Achten Sie darauf, dass der Filterring plan auf der Zwischenplatte (Pos. 2 in Abb. 19) aufliegt.
- ▶ Achten Sie darauf, dass der Filterring so orientiert ist, dass der Pfeil auf dem Filterring (Pos. 3 in Abb. 18 auf Seite 33) mit dem Pfeil der Entnahmeposition (Pos. 4 in Abb. 18 auf Seite 33) fluchtet.
- ▶ Drehen Sie den Filterring im Uhrzeigersinn, bis der Pfeil auf dem Filterring (Pos. 3 in Abb. 18 auf Seite 33) mit dem Pfeil der Arretierposition (Pos. 5 in Abb. 18 auf Seite 33) fluchtet.
- ▶ Setzen Sie den neuen Außenluftfilter ein. Führen Sie die gleichen Schritte wie beim Abluftfilter aus.
- ▶ Kontrollieren Sie die Position von Filterring und Filterdeckel. Die Griffleisten müssen senkrecht stehen und die Pfeile auf Filterring und Filterdeckel müssen mit den Pfeilen der Arretierposition fluchten (siehe Abb. 18 auf Seite 33).

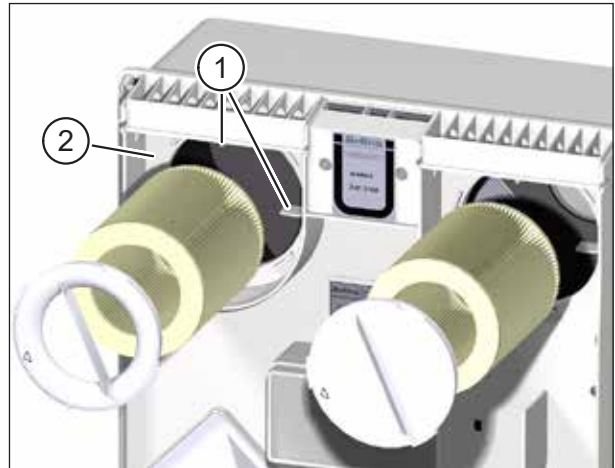


Abb. 19: Luftfilter einsetzen

HINWEIS

- Das Lüftungsgerät verliert an Leistungsfähigkeit, wenn Filterring oder Filterdeckel nicht korrekt eingesetzt sind.
- Allergikerfilter und Aktivkohlefilter dürfen nur als Außenluftfilter verwendet werden.

12.3.4 Gerätedeckel auf Lüftungsgerät aufsetzen und Lüftungsgerät einschalten

- ▶ Fassen Sie den Gerätedeckel (Pos. 1 in Abb. 20) des Lüftungsgerätes mit beiden Händen und neigen Sie die Oberkante des Gerätedeckels in Richtung Lüftungsgerät.
- ▶ Setzen Sie die Nasen (Pos. 2 in Abb. 20) des Gerätedeckels in die Öffnungen (Pos. 3 in Abb. 20) an der Oberseite des Lüftungsgerätes ein.
- ▶ Drücken Sie die Unterkante des Gerätedeckels leicht gegen das Lüftungsgerät, bis der Gerätedeckel hörbar einrastet.
- ▶ Schalten Sie das Lüftungsgerät am Netzschalter (Pos. 1 in Pos. 1 in Abb. 11 auf Seite 22) ein.

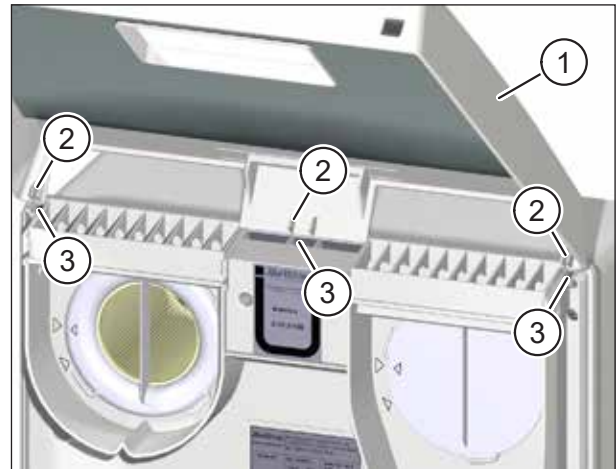


Abb. 20: Gerätedeckel auf Lüftungsgerät aufsetzen

12.3.5 Filterwechselanzeige zurücksetzen

HINWEIS

Das Zurücksetzen der Filterwechselanzeige ist bei Lüftungsgeräten ab Bj. 06/2017 erforderlich.

Die Filterwechselanzeige muss nach jedem Luftfilterwechsel zurückgesetzt werden, um die Überwachung des Zeitraums ab dem letzten Luftfilterwechsel neu zu starten. Gehen Sie dazu wie folgt vor:

- ▶ Wählen Sie innerhalb von drei Sekunden am Stufenschalter (Pos. 1 in Abb. 21) nacheinander die Lüftungsstufen **I-II-III-II-I**. Das Lüftungsgerät piept zur Bestätigung.
- ▶ Wählen Sie, während das Gerät piept, erneut innerhalb von drei Sekunden am Stufenschalter (Pos. 1 in Abb. 21) nacheinander die Lüftungsstufen **I-II-III-II-I**. Das Lüftungsgerät piept dreimal zur Bestätigung. Die Überwachung des Zeitraums ab dem letzten Luftfilterwechsel wird neu gestartet.

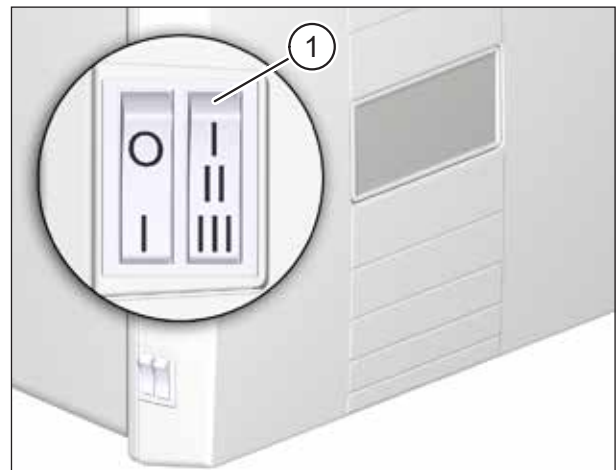


Abb. 21: Filterwechselanzeige zurücksetzen

13 Reinigung und Wartung

WARNUNG

- ▶ Schalten Sie das Lüftungsgerät vor der Reinigung stromlos.
- ▶ Achten Sie darauf, dass bei der Reinigung keine Feuchtigkeit in das Gehäuseinnere dringt.
- ▶ Verwenden Sie niemals einen Hochdruckreiniger, Dampfreiniger oder Dampfstrahler.

Das Lüftungsgerät besteht aus hochwertigen Kunststoffen und bedarf nur geringer Pflege.

- ▶ Wischen Sie die Außenflächen von Zeit zu Zeit mit einem weichen, feuchten Tuch ab. Verwenden Sie dazu eine milde Seifenlauge. Für besonders hartnäckigen Schmutz kann ein handelsüblicher Kunststoffreiniger eingesetzt werden.

HINWEIS

- ▶ Verwenden Sie zur Reinigung niemals säurehaltige, ätzende oder scheuernde Reinigungsmittel.

Die Wartung der Geräteserie M-WRG wird in einer separaten Wartungsanleitung beschrieben (siehe Abschnitt „1.11 Ergänzende Dokumente“ auf Seite 11).

14 Fehlerbehebung

Fehler	Ursache	Behebung
Lüftungsgerät läuft nicht	Lüftungsgerät im Schutzmodus nach EMV-Störung	Lüftungsgerät ausschalten, 15 s warten, einschalten
	Installationsfehler	Prüfung der Anschlussverdrahtung durch Elektrofachkraft
	Schalter, Motor oder Steuerung defekt	Prüfung durch Elektrofachkraft
Luftklappen öffnen nicht nach dem Einschalten	Nach längerem Stillstand oder bei der ersten Inbetriebnahme wird der Stellmotor von der Elektronik nicht mit Strom versorgt.	Lüftungsgerät ausschalten und wieder einschalten
	Luftklappenstellbereich durch Fremdkörper (Putz, Styropor, etc.) verunreinigt	Fremdkörper vorsichtig entfernen, ggf. Gerätedeckel entfernen (siehe „12.3.1 Gerätedeckel vom Lüftungsgerät abnehmen“ auf Seite 33)
Lüftungsgerät beginnt in Intervallen zu piepsen	— Filterwechselintervall überschritten	Luftfilter wechseln (siehe „12.3 Luftfilter wechseln“ auf Seite 33)
Lüftungsgerät aktiviert häufig die Frostschutzfunktion	— Luftfilter stark verschmutzt (kann in Gebieten mit stark verunreinigter Außenluft auch vor Ablauf des Filterwechselintervalls auftreten)	
Betriebsgeräusch des Lüftungsgerätes nimmt zu		

Tab. 4: Fehlerbehebung

15 Tastsensor InControl installieren

In diesem Abschnitt wird der elektrische Anschluss des Tastsensors InControl an das Lüftungsgerät beschrieben.

⚠️ WARNUNG

Die in diesem Kapitel beschriebenen Tätigkeiten dürfen nur von Fachkräften mit folgender Qualifikation durchgeführt werden:

- Ausbildung für die Installation und Inbetriebnahme von elektrischen Geräten
- Schulung über elektrische Gefahren und ortsübliche Sicherheitsvorschriften
- Kenntnis der einschlägigen Normen und Richtlinien
- Kenntnis und Beachtung dieses Dokuments mit allen Sicherheitshinweisen (siehe Kapitel „2 Sicherheitshinweise“ auf Seite 12)

HINWEIS

- Wird das Steuerkabel falsch angeschlossen, kann das Lüftungsgerät beschädigt werden. Dies führt zum Verlust der Gewährleistung.
- Beachten Sie auch die Montageanleitung für die M-WRG-Lüftungsgeräte.
- Die Installation muss nach den allgemein anerkannten Regeln der Technik erfolgen.

15.1 Lüftungsgerät stromlos schalten

⚠️ GEFAHR

Lebensgefährliche Spannungen

- Nur eine Elektrofachkraft darf die Elektroinstallation durchführen.
- Für die Elektroinstallation gelten die Bestimmungen der VDE bzw. die speziellen Sicherheitsbestimmungen Ihres Landes.
 - ▶ Trennen Sie das Netzkabel, das für den Anschluss am Lüftungsgerät vorgesehen ist, allpolig von der Netzversorgung, bevor Sie Installations- oder Wartungsarbeiten durchführen.
 - ▶ Beachten Sie die fünf Sicherheitsregeln (DIN VDE 0105-100) bei Arbeiten an elektrischen Anlagen:
 - Freischalten (allpoliges Trennen einer Anlage von spannungsführenden Teilen)
 - Gegen Wiedereinschalten sichern
 - Spannungsfreiheit feststellen
 - Erden und Kurzschließen
 - Benachbarte, unter Spannung stehende Teile abdecken oder abschränken

15.2 Gerätedeckel vom Lüftungsgerät abnehmen

- ▶ Drücken Sie mit beiden Daumen auf die beiden Rasthaken (Pos. 1 in Abb. 22) an der Unterseite des Lüftungsgerätes. Der Gerätedeckel löst sich.
- ▶ Greifen Sie gleichzeitig mit den Zeigefingern in die Fuge zwischen Gerätedeckel und Gehäuse und heben Sie den Gerätedeckel vom Gehäuse nach oben ab.

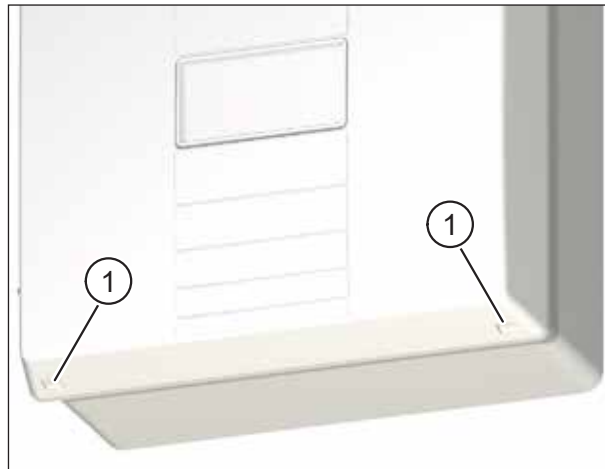


Abb. 22: Gerätedeckel vom Lüftungsgerät abnehmen

15.3 Netzwerkdeckel abnehmen

- ▶ Drücken Sie den Rasthaken (Pos. 1 in Abb. 23) des Netzwerkdeckels leicht zur Gerätemitte und heben Sie den Netzwerkdeckel ab.

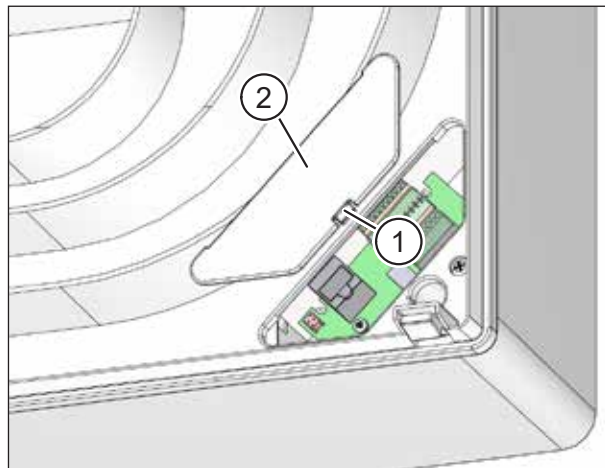


Abb. 23: Netzwerkdeckel abnehmen

15.4 Baugruppenübersicht

15.4.1 Anschlussplatine im Lüftungsgerät mit Klemmenbelegung

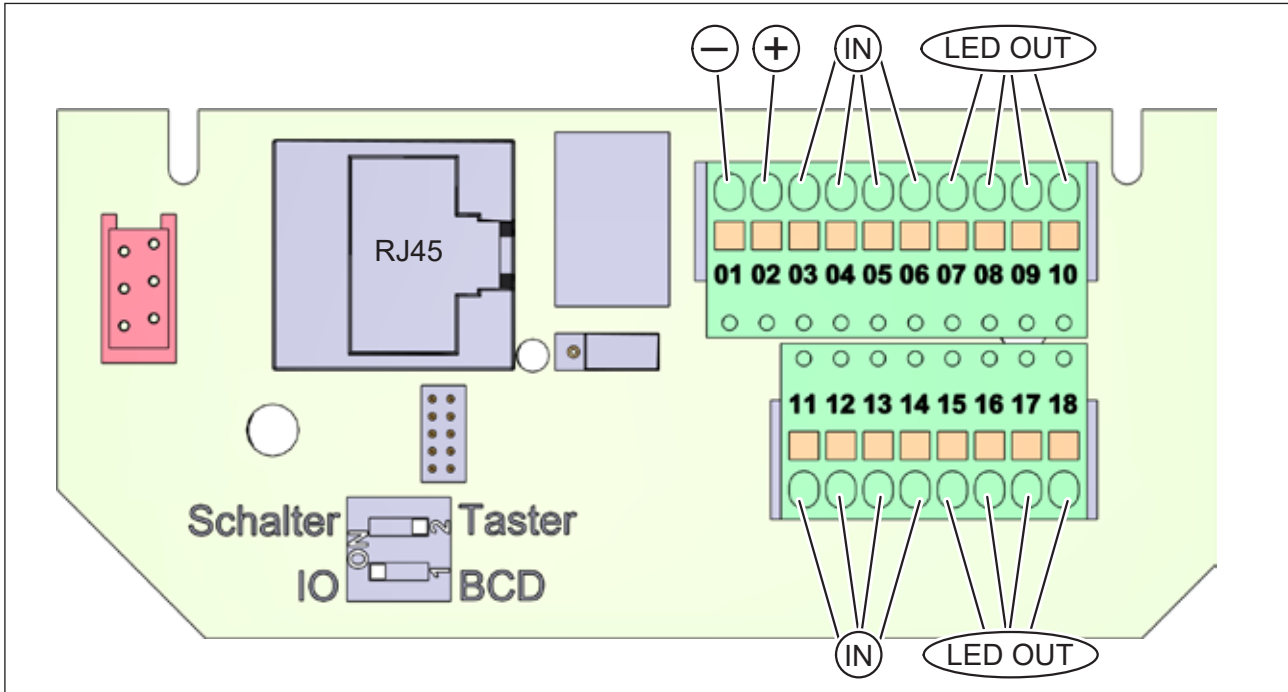


Abb. 24: Anschlussplatine im Lüftungsgerät mit Klemmenbelegung

HINWEIS

Der DIP-Schalter und der Jumper auf der Platine sind werkseitig voreingestellt. Verändern Sie nicht die Stellung von DIP-Schalter und Jumper.

15.4.2 Tastsensor InControl

15.4.2.1 Klemmenbelegung

Pos. in Abb. 25	Bezeichnung
1	Klemmenblock für Taster
2	Klemmenblock für LEDs
3	Smiley auf der Seite des Klemmenblocks für LEDs

HINWEIS

Beachten Sie zur Orientierung die Lage des Smileys (Pos. 3 in Abb. 25). Nur in dieser Lage stimmen die Anschlüsse der Klemmenblöcke mit den Anschlussbezeichnungen im Anschlussplan (Abb. 26) überein.

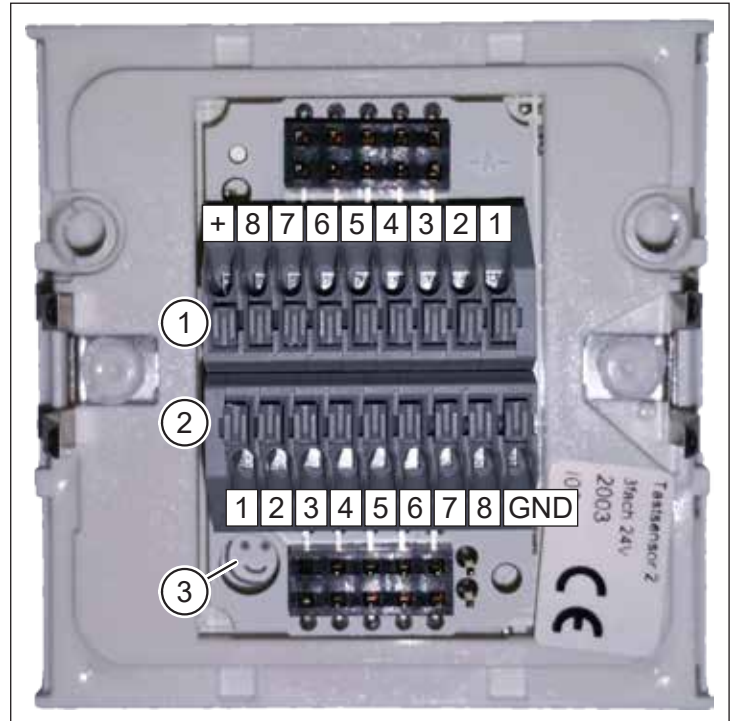


Abb. 25: Tastsensor InControl mit Klemmenbelegung

15.4.3 Anschlussplan

Pos. in Abb. 26	Bezeichnung
1	Klemmenblock für Taster
2	Klemmenblock für LEDs
3	Optionale Brücke für Hintergrundbeleuchtung

HINWEIS

Der Tastsensor InControl verfügt über eine Hintergrundbeleuchtung, die bei Bedarf aktiviert werden kann. Legen Sie eine Brücke (Pos. 3 in Abb. 26) zwischen Klemme 7 und Klemme 8 des Klemmenblocks für LEDs, um die Hintergrundbeleuchtung mit 24 V DC zu versorgen.

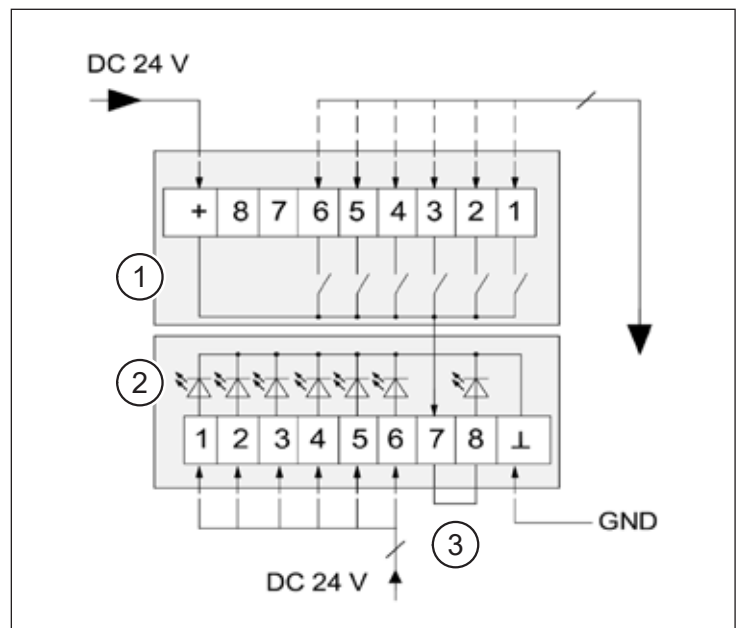


Abb. 26: Anschlussplan Tastsensor InControl

15.5 Anschluss 1 Lüftungsgerät

15.5.1 Tastsensor InControl an M-WRG-S/Z-T anschließen

- ▶ Verwenden Sie für die Verdrahtung J-Y (St) Y 10x2x0,6 mm² / J-Y (St) Y 10x2x0,8 mm².
- ▶ Legen Sie nach der Verdrahtung das Einlegeblatt (Abb. 27) in den Tastsensor InControl.

Klemme M-WRG-S/Z-T	Klemmenblöcke Tastsensor InControl		Ader- farbe	Funktion
	Taster	LED		
1		GND		GND
2	+			+24 V DC
3	1			Lüftung bei Abwesenheit
4	2			Lüftung bei Anwesenheit
5	3			Erhöhte Lüftung
6	4			Intensivlüftung
7		1		LED 1: Lüftung bei Abwesenheit (*)
8		2		LED 2: Lüftung bei Anwesenheit (*)
9		3		LED 3: Erhöhte Lüftung
10		4		LED 4: Intensivlüftung
11	5			Zuluftbetrieb
12	6			Abluftbetrieb
13				Frei
14				Frei
15		5		LED 5: Zuluftbetrieb
16		6		LED 6: Abluftbetrieb
17				Frei
18				Frei

Tab. 5: Tastsensor InControl an Lüftungsgerät M-WRG-S/Z-T anschließen

(*) Informationen über die Bedeutung einer blinkenden LED finden Sie in Abschnitt 7.2.4 auf Seite 24.

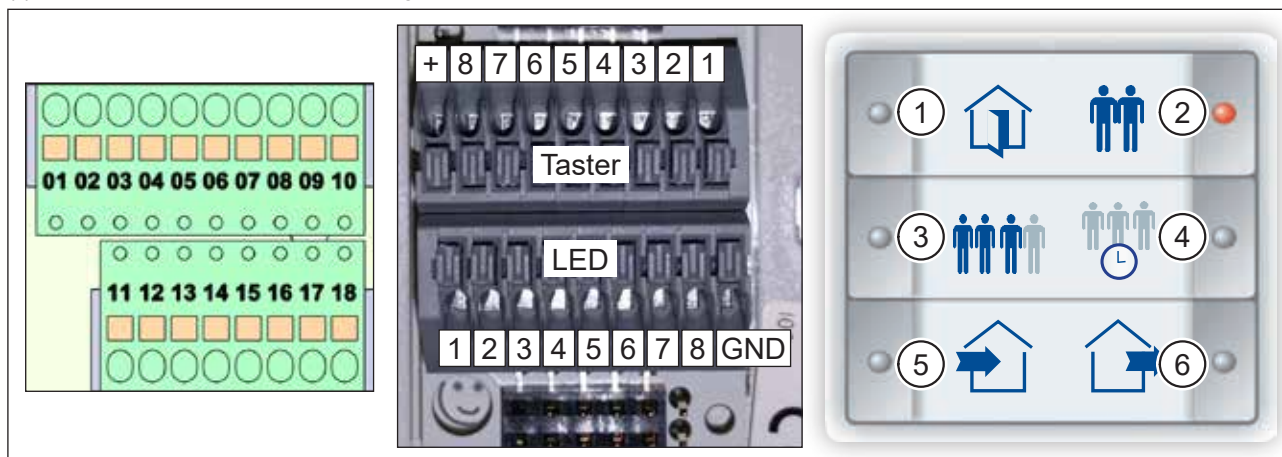


Abb. 27: Klemmenblöcke am Lüftungsgerät, Klemmenblöcke Tastsensor InControl, Einlegeblatt

15.5.2 Tastsensor InControl an M-WRG-S/Z-T-F anschließen

- ▶ Verwenden Sie für die Verdrahtung J-Y (St) Y 10x2x0,6 mm² / J-Y (St) Y 10x2x0,8 mm².
- ▶ Legen Sie nach der Verdrahtung das Einlegeblatt (Abb. 28) in den Tastsensor InControl.

Klemme M-WRG-S/Z-T-F	Klemmenblöcke Tastsensor InControl		Ader- farbe	Funktion
	Taster	LED		
1		GND		GND
2	+			+24 V DC
3	1			Lüftung bei Abwesenheit
4	2			Lüftung bei Anwesenheit
5	3			Erhöhte Lüftung
6	4			Intensivlüftung
7		1		LED 1: Lüftung bei Abwesenheit (*)
8		2		LED 2: Lüftung bei Anwesenheit (*)
9		3		LED 3: Erhöhte Lüftung
10		4		LED 4: Intensivlüftung
11	6			Zuluftbetrieb
12				Frei
13	5			Feuchteregelung
14				Frei
15		6		LED 6: Zuluftbetrieb
16				Frei
17		5		LED 5: Feuchteregelung (*)
18				Frei

Tab. 6: Tastsensor InControl an Lüftungsgerät M-WRG-S/Z-T-F anschließen

(*) Informationen über die Bedeutung einer blinkenden LED finden Sie in Abschnitt 7.2.4 auf Seite 24.

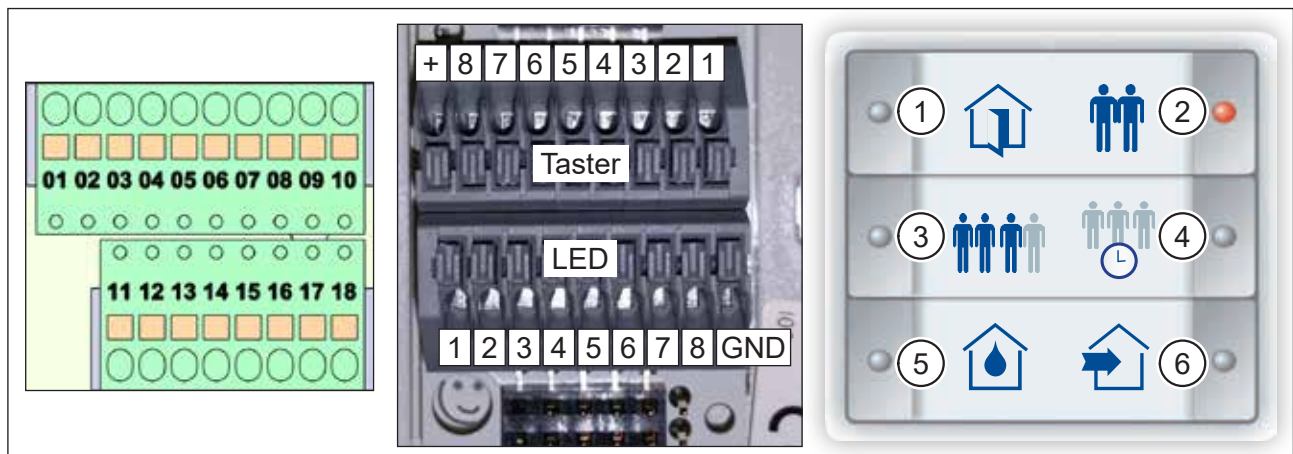


Abb. 28: Klemmenblöcke am Lüftungsgerät, Klemmenblöcke Tastsensor InControl, Einlegeblatt

15.5.3 Tastsensor InControl an M-WRG-S/Z-T-FC anschließen

- ▶ Verwenden Sie für die Verdrahtung J-Y (St) Y 10x2x0,6 mm² / J-Y (St) Y 10x2x0,8 mm².
- ▶ Legen Sie nach der Verdrahtung das Einlegeblatt (Abb. 29) in den Tastsensor InControl.

Klemme M-WRG-S/Z-T-FC	Klemmenblöcke Tastsensor InControl		Ader- farbe	Funktion
	Taster	LED		
1		GND		GND
2	+			+24 V DC
3	1			Lüftung bei Abwesenheit
4	2			Lüftung bei Anwesenheit
5	3			Erhöhte Lüftung
6	4			Intensivlüftung
7		1		LED 1: Lüftung bei Abwesenheit (*)
8		2		LED 2: Lüftung bei Anwesenheit (*)
9		3		LED 3: Erhöhte Lüftung
10		4		LED 4: Intensivlüftung
11				Frei
12				Frei
13	5			Feuchteregelung
14	6			CO ₂ -Regelung bzw. Automatikbetrieb
15				Frei
16				Frei
17		5		LED 5: Feuchteregelung (*)
18		6		LED 6: CO ₂ -Regelung bzw. Automatikbetrieb

Tab. 7: Tastsensor InControl an Lüftungsgerät M-WRG-S/Z-T-FC anschließen

(*) Informationen über die Bedeutung einer blinkenden LED finden Sie in Abschnitt 7.2.4 auf Seite 24.

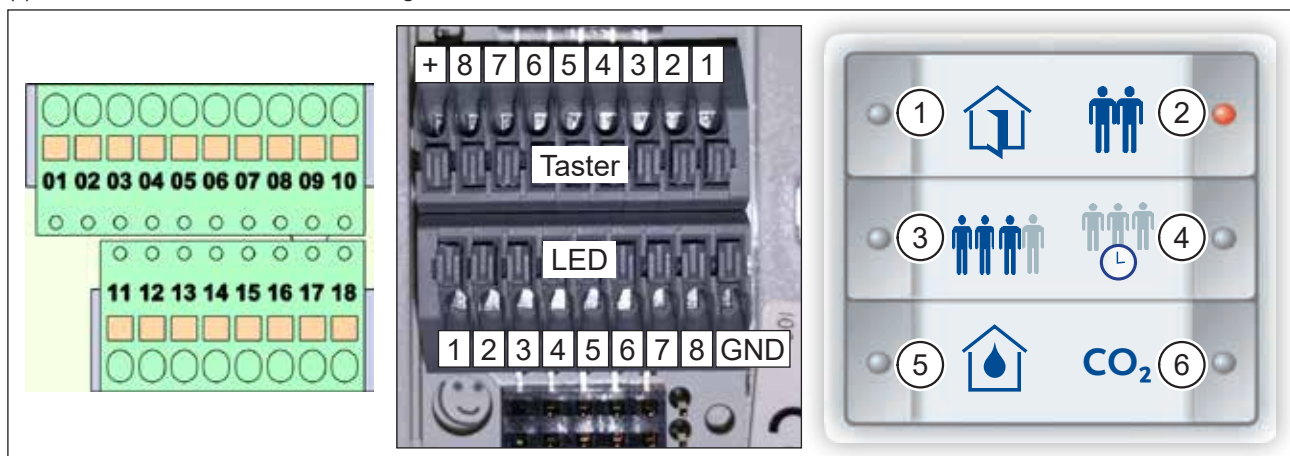


Abb. 29: Klemmenblöcke am Lüftungsgerät, Klemmenblöcke Tastsensor InControl, Einlegeblatt

15.6 Anschluss 2 bis 5 Lüftungsgeräte

Bis zu fünf Lüftungsgeräte lassen sich mit einem Tastsensor InControl ansteuern. Beachten Sie dabei folgende Bedingungen:

- Die Lüftungsgeräte müssen alle vom gleichen Typ sein.
- Alle Lüftungsgeräte, die gemeinsam an einem Tastsensor InControl angeschlossen sind, sollten sich im selben Raum befinden.
- Die Steuerkabel sollten nach Möglichkeit sternförmig (siehe Abb. 30) von den Lüftungsgeräten zum Tastsensor InControl verlegt und angeschlossen werden.
- Das Kabel zwischen Lüftungsgerät und Tastsensor InControl sollte nicht länger als 15 m sein.
- Das Lüftungsgerät 1 (Master) muss immer eingeschaltet sein. Es erzeugt die Rückmeldung für die LED am Tastsensor InControl. Die Lüftungsgeräte 2 bis 5 (Slave) reagieren nur auf die Schaltbefehle vom Tastsensor InControl.

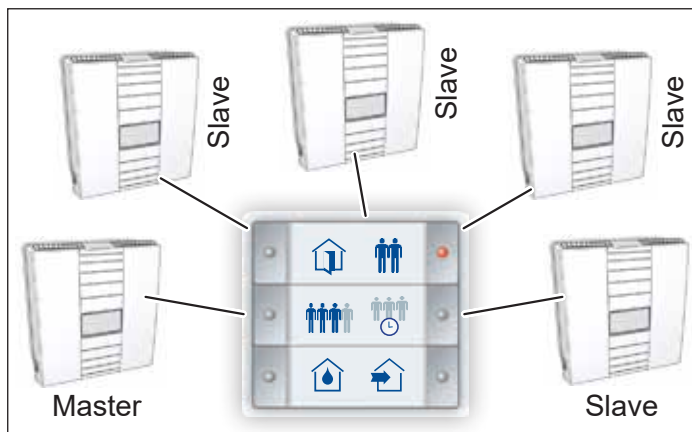


Abb. 30: Lüftungsgeräte sternförmig anschließen

HINWEIS

- Schließen Sie „+“ nur am ersten Lüftungsgerät (Master) an.
- Schließen Sie „GND“ an allen Lüftungsgeräten (Master + Slaves) an.

15.6.1 Tastsensor InControl an M-WRG-S/Z-T anschließen

Klemmenblöcke Tastsensor InControl		Nummer Lüftungsgerät M-WRG-S/Z-T				
Taster	LED	1 (Master)	2 (Slave)	3 (Slave)	4 (Slave)	5 (Slave)
+		2				
1		3	3	3	3	3
2		4	4	4	4	4
3		5	5	5	5	5
4		6	6	6	6	6
5		11	11	11	11	11
6		12	12	12	12	12
	GND	1	1	1	1	1
	1	7				
	2	8				
	3	9				
	4	10				
	5	15				
	6	16				

Tab. 8: Tastsensor InControl an M-WRG-S/Z-T anschließen

15.6.2 Tastsensor InControl an M-WRG-S/Z-T-F anschließen

Klemmenblöcke Tastsensor InControl		Nummer Lüftungsgerät M-WRG-S/Z-T-F				
Taster	LED	1 (Master)	2 (Slave)	3 (Slave)	4 (Slave)	5 (Slave)
+		2				
1		3	3	3	3	3
2		4	4	4	4	4
3		5	5	5	5	5
4		6	6	6	6	6
5		13	13	13	13	13
6		11	11	11	11	11
	GND	1	1	1	1	1
	1	7				
	2	8				
	3	9				
	4	10				
	5	17				
	6	15				

Tab. 9: Tastsensor InControl an M-WRG-S/Z-T-F anschließen

15.6.3 Tastsensor InControl an M-WRG-S/Z-T-FC anschließen

Klemmenblöcke Tastsensor InControl		Nummer Lüftungsgerät M-WRG-S/Z-T-FC				
Taster	LED	1 (Master)	2 (Slave)	3 (Slave)	4 (Slave)	5 (Slave)
+		2				
1		3	3	3	3	3
2		4	4	4	4	4
3		5	5	5	5	5
4		6	6	6	6	6
5		13	13	13	13	13
6		14	14	14	14	14
	GND	1	1	1	1	1
	1	7				
	2	8				
	3	9				
	4	10				
	5	17				
	6	18				

Tab. 10: Tastsensor InControl an M-WRG-S/Z-T-FC anschließen

15.7 Abschließende Arbeiten

- ▶ Setzen Sie den Netzwerkdeckel (Pos. 1 in Abb. 31) auf die Öffnung (Pos. 2 in Abb. 31) und rasten Sie ihn ein.
- ▶ Verschließen Sie das Lüftungsgerät mit dem Gerätedeckel (siehe Abschnitt 12.3.4 auf Seite 35).

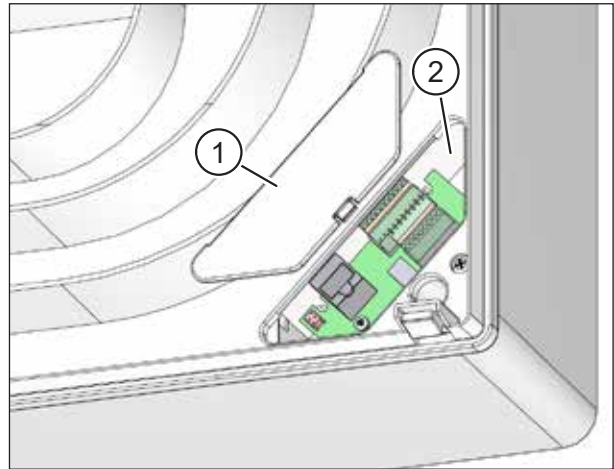


Abb. 31: Netzwerkdeckel aufsetzen



Wir haben den Inhalt der Druckschrift auf Übereinstimmung mit dem beschriebenen Produkt geprüft. Dennoch können Abweichungen nicht ausgeschlossen werden, sodass wir für die vollständige Übereinstimmung keine Gewähr übernehmen. Die Angaben in dieser Druckschrift werden regelmäßig überprüft und notwendige Korrekturen sind in den nachfolgenden Auflagen enthalten.

Copyright © Meltem Wärmerückgewinnung GmbH & Co. KG

Änderungen vorbehalten

Meltem Wärmerückgewinnung GmbH & Co. KG
Am Hartholz 4
D-82239 Alling
Germany
Tel. +49 8141 404179-0
Fax +49 8141 404179-9
Internet: www.meltem.com
E-Mail: info@meltem.com



Zugang zum
Meltem Downloadbereich