

KOMFORT-WOHNRAUMLÜFTUNG MIT WÄRMERÜCKGEWINNUNG

## Geräteeinbau U<sup>2</sup>

der Lüftungsgeräteserie M-WRG in das  
Montageset Unterputz M-WRG-M/MB-U<sup>2</sup>



**MONTAGEANLEITUNG**

Artikel-Nr. 5300-07 KW 38/2015 DE

Meltem Wärmerückgewinnung GmbH & Co. KG  
Am Hartholz 4 · D-82239 Alling  
info@meltem.com · www.meltem.com

MIT UNS LÜFTEN SIE RICHTIG



## Inhalt

<b>1</b>	<b>Einleitung</b> .....	<b>4</b>
1.1	Hinweise zur Montageanleitung .....	4
1.2	Beschreibung .....	4
1.3	Zielgruppe .....	5
1.4	EG-Konformitätserklärung .....	5
1.5	Allgemeine bauaufsichtliche Zulassung (gültig für Deutschland) .....	5
1.6	Typenschild .....	5
1.7	Lagerung .....	6
1.8	Umweltfreundliche Entsorgung .....	6
1.9	Übersicht über die Ausgabestände .....	6
1.10	Erklärung der Symbole .....	6
<b>2</b>	<b>Sicherheitshinweise</b> .....	<b>6</b>
2.1	Gefahrenklassifizierung .....	6
2.2	Hinweise zur Betriebssicherheit der Lüftungsgeräte .....	7
2.3	Bestimmungsgemäßer Gebrauch .....	7
<b>3</b>	<b>Planungshinweise</b> .....	<b>8</b>
3.1	Hinweise zur Bedienung der Lüftungsgeräte .....	8
3.2	Freier Zugang zum Lüftungsgerät .....	8
<b>4</b>	<b>Gewährleistung und Haftung</b> .....	<b>8</b>
4.1	Gewährleistung .....	8
4.2	Haftung .....	8
<b>5</b>	<b>Lieferumfang</b> .....	<b>9</b>
5.1	Lüftungsgerät aus der Serie M-WRG .....	9
5.2	Adapterkit Geräteeinbau U <sup>2</sup> M-WRG-U <sup>2</sup> -AK, Artikel-Nr. 5052-90 .....	9
<b>6</b>	<b>Abmessungen der Lüftungsgeräte M-WRG</b> .....	<b>10</b>
<b>7</b>	<b>Benötigte Werkzeuge und Hilfsmittel</b> .....	<b>10</b>
<b>8</b>	<b>Allgemeine Montagehinweise</b> .....	<b>11</b>
8.1	Unterputzmontage .....	11
8.2	Netzkabel freischalten .....	11
<b>9</b>	<b>Lüftungsgerät installieren</b> .....	<b>12</b>
9.1	Deckel vom Lüftungsgerät abnehmen .....	12
9.2	Befestigungsschrauben mit Zentrierhilfen in das Lüftungsgerät einsetzen .....	12
9.3	Zulufthaube abnehmen .....	13
9.4	Netzwerkdeckel abnehmen (nur bei bestimmten Lüftungsgerätetypen) .....	13
9.5	Netzkabel und ggf. Steuerkabel einfädeln .....	13
9.6	Adapter auf die Luftklappenrahmen aufsetzen .....	14
9.7	Lüftungsgerät in das Montageset einsetzen .....	14
9.8	Deckelauszugband am linken Deckelhalter befestigen .....	15
9.9	Netzkabel und ggf. Steuerkabel anschließen .....	15
9.10	Zulufthaube befestigen .....	17
9.11	Netzwerkdeckel einsetzen (nur bei bestimmten Lüftungsgerätetypen) .....	17
9.12	Deckel auf Lüftungsgerät aufsetzen .....	18
9.13	Abdeckplatte am Mauerkasten einhängen .....	18

9.14 Fassadenabschluss anbringen .....	19
9.15 Lüftungsgerät in Betrieb nehmen .....	19



# 1 Einleitung

## 1.1 Hinweise zur Montageanleitung



Diese Montageanleitung enthält grundlegende Hinweise, die bei der Installation der Lüftungsgeräteserien M-WRG in das Montageset Unterputz M-WRG-M/MB-U<sup>2</sup> für Massivbauweise zu beachten sind.

- ▶ Lesen Sie vor der Installation des Lüftungsgeräts die Anleitung vollständig durch. Sie vermeiden dadurch Gefährdungen und Fehler.
- ▶ Händigen Sie die Anleitung nach der Endmontage an Wohnungsbesitzer, Hausmeister und Hausverwaltung aus.
- ▶ Die Anleitung ist Bestandteil des Produkts. Bewahren Sie die Anleitung zum späteren Nachschlagen auf.

### **WARNUNG**

- ▶ Beachten Sie unbedingt alle Gefahren- und Warnhinweise und Hinweise zu Vorsichtsmaßnahmen.
- ▶ Lesen Sie Abschnitt „2 Sicherheitshinweise“ auf Seite 6 genau durch.

## 1.2 Beschreibung

Diese Anleitung beschreibt die Installation der Lüftungsgeräte der Serie M-WRG in das Montageset Unterputz M-WRG-M/MB-U<sup>2</sup> für Massivbauweise (siehe Abb. 1).



Abb. 1: Lüftungsgerät der Serie M-WRG installiert im Montageset M-WRG-M/MB-U<sup>2</sup>

### 1.3 Zielgruppe

Die in diesem Dokument beschriebenen Tätigkeiten dürfen nur von Fachkräften mit folgender Qualifikation durchgeführt werden:

- Ausbildung für die Installation und Inbetriebnahme von elektrischen Geräten
- Schulung über elektrische Gefahren und ortsübliche Sicherheitsvorschriften
- Kenntnis der einschlägigen Normen und Richtlinien
- Kenntnis und Beachtung dieses Dokuments mit allen Sicherheitshinweisen

### 1.4 EG-Konformitätserklärung

Die Lüftungsgeräte

Typ:	M-WRG-S...	M-WRG-K...
Artikelnummer:	5010 5013 5014-... 5016-...	5030 5030-2

des Herstellers

Meltem Wärmerückgewinnung GmbH & Co. KG  
Am Hartholz 4  
82239 Alling

stimmen mit den Vorschriften und Normen der EG-Konformitätserklärung überein.

### 1.5 Allgemeine bauaufsichtliche Zulassung (gültig für Deutschland)

Für den Einbau von Lüftungsgeräten in Deutschland muss eine gültige bauaufsichtliche Zulassung durch das Deutsche Institut für Bautechnik (DIBt) für das Lüftungsgerät vorliegen. Die Zulassung wird auf Anforderung zugestellt oder kann auf unserer Internetseite unter [www.meltem.com/waermerueckgewinnung/downloads/](http://www.meltem.com/waermerueckgewinnung/downloads/) heruntergeladen werden (siehe auch QR-Code auf dem Rückblatt dieser Anleitung).

Die Zulassungsnummer lautet Z-51.3-138 (siehe Pos. 1 in Abb. 2).

- ▶ Beachten Sie bei Installationen außerhalb Deutschlands die nationalen Vorschriften Ihres Landes.

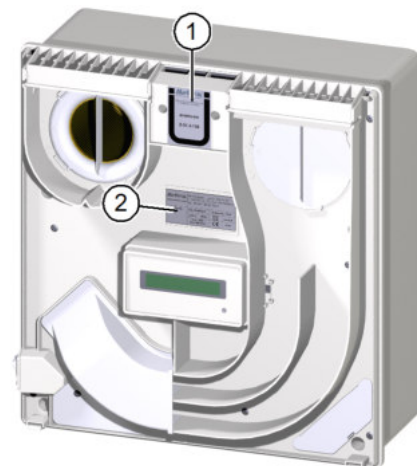


Abb. 2: Zulassungsnummer und Typenschild

### 1.6 Typenschild

Das Typenschild befindet sich auf der Zwischenplatte im Inneren des Gehäuses (siehe Pos. 2 in Abb. 2).

## 1.7 Lagerung

- ▶ Lagern Sie die Lüftungsgeräte originalverpackt an einem trockenen Ort in einem Temperaturbereich zwischen 0 °C bis +40 °C.

## 1.8 Umweltfreundliche Entsorgung

Die Lüftungsgeräte dürfen nicht in die Restmülltonne entsorgt werden.



- ▶ Entsorgen Sie das Lüftungsgerät nach den vor Ort geltenden Entsorgungsvorschriften für Elektroschrott.

## 1.9 Übersicht über die Ausgabestände

Ausgabe	Anleitung	Stand
3. Ausgabe	Montageanleitung Geräteeinbau U <sup>2</sup>	KW 38/2015 DE

## 1.10 Erklärung der Symbole

- ▶ Dieses Zeichen weist auf eine Handlung hin.
- Dieses Zeichen markiert Aufzählungen.

# 2 Sicherheitshinweise

Diese Anleitung enthält Hinweise, die Sie zu Ihrer persönlichen Sicherheit sowie zur Vermeidung von Personen- und Sachschäden beachten müssen. Sie sind durch Warndreiecke hervorgehoben und je nach Gefährdungsgrad im Folgenden dargestellt.

## 2.1 Gefahrenklassifizierung

### **GEFAHR**

Das Signalwort bezeichnet eine Gefährdung mit einem **hohen** Risikograd, die, wenn sie nicht vermieden wird, den Tod oder eine schwere Verletzung zur Folge hat.

### **WARNUNG**

Das Signalwort bezeichnet eine Gefährdung mit einem **mittleren** Risikograd, die, wenn sie nicht vermieden wird, den Tod oder eine schwere Verletzung zur Folge hat.

### **VORSICHT**

Das Signalwort bezeichnet eine Gefährdung mit einem **niedrigen** Risikograd, die, wenn sie nicht vermieden wird, eine geringfügige oder mäßige Verletzung zur Folge haben könnte.

### **HINWEIS**

Ein Hinweis im Sinne dieser Anleitung ist eine wichtige Information über das Produkt oder den jeweiligen Teil der Anleitung, auf die besonders aufmerksam gemacht werden soll.

## 2.2 Hinweise zur Betriebssicherheit der Lüftungsgeräte

### **WARNUNG**

#### — **Brandschutz**

- ▶ Beachten Sie bei der Planung und Montage die allgemeine bauaufsichtliche Zulassung des Deutschen Instituts für Bautechnik (DIBt), Zulassungsnummer Z-51.3-138.

#### — **Betrieb mit Feuerstätten**

- ▶ Für den gemeinsamen Betrieb von M-WRG-Lüftungsgeräten mit Feuerstätten ist eine zusätzliche Sicherheitseinrichtung (Unterdruck- oder Differenzdruckwächter) erforderlich, die den Betrieb überwacht.
- ▶ Beachten Sie bei der Planung und Montage die Feuerungsverordnung (FeuVo).
- ▶ Kontaktieren Sie bereits in der Planungsphase den zuständigen Kaminkehrer.
- ▶ Lassen Sie sich den Betrieb des Lüftungsgeräts durch den Kaminkehrer genehmigen.

#### — **Einbau in Feuchträumen**

Bei der Installation in Feuchträumen gelten nach DIN VDE 0100-701/702 folgende Vorschriften:

- Schutzbereich 0 und 1: Die Montage ist in diesen Bereichen verboten.
- Schutzbereich 2: Die Montage ist in diesem Bereich erlaubt, falls der Netzschalter mit einer Schutzkappe abgedeckt ist. Die Schutzkappe muss werkseitig installiert werden.
  - ▶ Berücksichtigen Sie die Schutzkappe Netzschalter (M-WRG-SN, Art.-Nr. 5430) bei der Bestellung des Lüftungsgeräts.
- Übriger Bereich: Die Montage ist in diesem Bereich erlaubt.

#### — **Bildung von Eiszapfen und Eisflächen bei tiefen Temperaturen**

Bei unseren Lüftungsgeräten entsteht bei der Wärmerückgewinnung Kondensat. Dieses wird über das Fortluftrohr nach außen abgeführt. Bei Temperaturen unter 0 °C kann dies im Außenbereich zur Bildung von Eiszapfen an den Fassadenabschlüssen und Eisflächen am Boden führen.

- ▶ Wählen Sie die Position der Fassadenabschlüsse so, dass eine Unfallgefahr ausgeschlossen ist.

### **VORSICHT**

#### — **Inbetriebnahme und Betrieb des Lüftungsgeräts**

- ▶ Nehmen Sie das Lüftungsgerät nur in eingebautem Zustand in Betrieb.
- ▶ Betreiben Sie das Lüftungsgerät nur mit geschlossener und eingerasteter Abdeckung.

## 2.3 Bestimmungsgemäßer Gebrauch

- Das Lüftungsgerät ist zur Be- und Entlüftung von Wohn- und Aufenthaltsräumen (Schlafzimmer, Kinderzimmer, Wohnzimmer, Bäder, Hobbykeller, Büroräume, Praxen etc.) bestimmt. Das Lüftungsgerät wird lotrecht in der Außenwand installiert. Eine andere oder darüber hinausgehende Benutzung gilt als nicht bestimmungsgemäß.
- Zum bestimmungsgemäßen Gebrauch gehört auch das Beachten aller Hinweise in der Montageanleitung.
- Der Betrieb des Lüftungsgeräts ohne Filter ist nicht zulässig.

- Bei Räumen mit einer erhöhten Staubbelastung (z. B. Modellbau) oder ätzender Gasemission (z. B. Lichtpauserei, Reinigung) kann das Lüftungsgerät in seiner Funktion beeinträchtigt oder beschädigt werden.
- Bei nicht bestimmungsgemäßigem Gebrauch übernimmt Meltem Wärmerückgewinnung GmbH & Co. KG keine Haftung für eventuell auftretende Schäden und keine Gewährleistung für einwandfreies und funktionsgemäßes Arbeiten der Komponenten.

## 3 Planungshinweise

### 3.1 Hinweise zur Bedienung der Lüftungsgeräte

Für eine leichte Bedienbarkeit empfehlen wir bei diesem Montageset nur Lüftungsgerätetypen zu installieren, die in Tab. 1 auf Seite 16 enthalten sind.

### 3.2 Freier Zugang zum Lüftungsgerät

Das Lüftungsgerät muss für den Betrieb und die Wartung immer frei zugänglich sein.

- ▶ Achten Sie darauf, dass das Lüftungsgerät bei der späteren Raumausstattung und Möblierung weder zugebaut, verstellt oder abgedeckt wird. Andernfalls lässt sich das Lüftungsgerät nicht mehr bedienen und ein Filterwechsel nicht mehr durchführen. Halten Sie daher einen Freiraum von min. 150 mm vor dem Gerätedeckel des Lüftungsgeräts ein.
- ▶ Achten Sie darauf, dass die Zuluft- und Abluftöffnungen bei der späteren Raumausstattung und Möblierung weder zugebaut, verstellt oder abgedeckt werden.

## 4 Gewährleistung und Haftung

### 4.1 Gewährleistung

Die Gewährleistung erlischt in folgenden Fällen:

- Das Lüftungsgerät wurde nicht gemäß der Montageanleitung installiert.
- Das Montageset wurde nicht gemäß der Montageanleitung installiert.
- Originalteile wurden durch nicht originale Teile ersetzt.
- Am Montageset oder am Lüftungsgerät wurden nicht genehmigte Änderungen durchgeführt.
- Reparaturen wurden unsachgemäß durchgeführt.
- Verschleißteile wie Filter fallen nicht unter die Gewährleistung.

### 4.2 Haftung

Die Haftung des Herstellers erlischt in folgenden Fällen:

- Das Lüftungsgerät wurde nicht gemäß der Montageanleitung installiert.
- Das Montageset wurde nicht gemäß der Montageanleitung installiert.
- Originalteile wurden durch nicht originale Teile ersetzt.
- Am Montageset oder am Lüftungsgerät wurden nicht genehmigte Änderungen durchgeführt.
- Reparaturen wurden unsachgemäß durchgeführt.



## 5 Lieferumfang

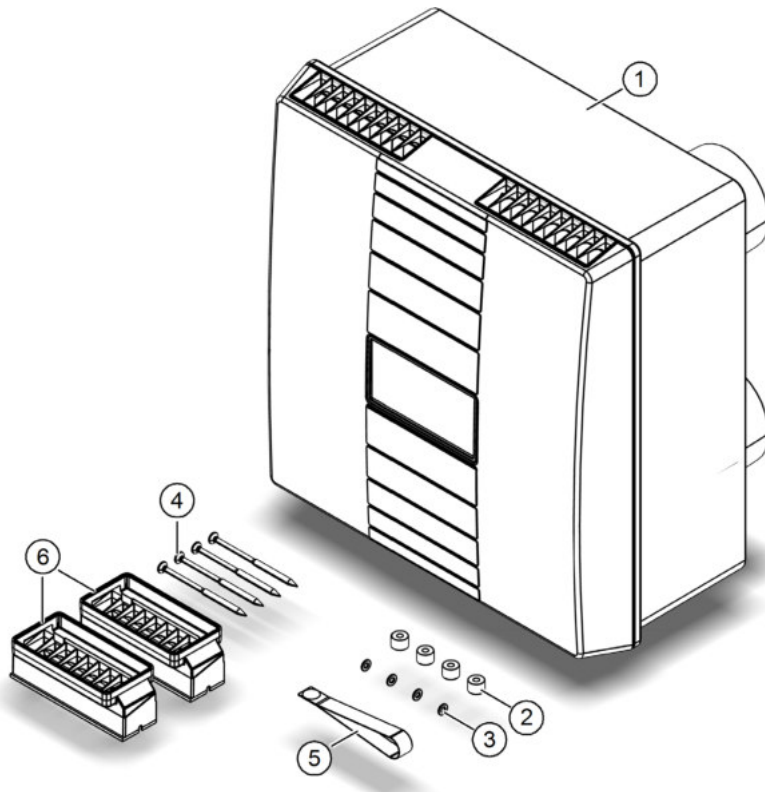


Abb. 3: Lieferumfang von Lüftungsgerät und Adapterkit M-WRG-U<sup>2</sup>-AK

### 5.1 Lüftungsgerät aus der Serie M-WRG

Pos.	Beschreibung	Anzahl
1	Lüftungsgerät nach Wahl	1x
-	Betriebsanleitung	1x
-	Montageanleitung	1x
-	Installationsanleitung zum Anschluss des Steuerkabels, abhängig vom Lüftungsgerätetyp	1x
2	Zentrierhilfe	4x
3	Beilagscheibe 5,3 x 10 mm	4x
4	Kreuzschlitzschraube 5 x 100 mm	4x
-	Kreuzschlitzschraube 5 x 120 mm (nicht benötigt)	4x
-	Dübel S8 (nicht benötigt)	4x

### 5.2 Adapterkit Geräteeinbau U<sup>2</sup> M-WRG-U<sup>2</sup>-AK, Artikel-Nr. 5052-90

Pos.	Beschreibung	Anzahl
5	Deckelauszugband	1x
6	Adapter zum Aufstecken auf den Luftklappenrahmen des Lüftungsgeräts	2x

## 6 Abmessungen der Lüftungsgeräte M-WRG

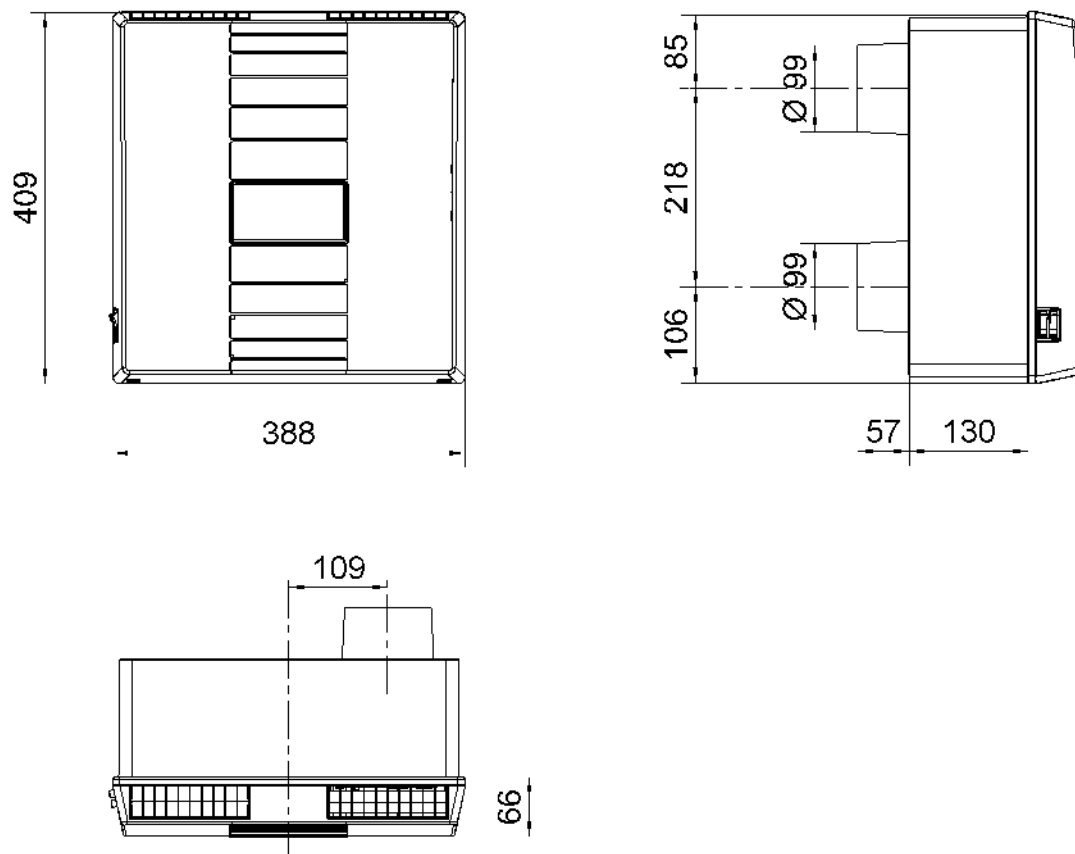


Abb. 4: Abmessungen der Lüftungsgeräte M-WRG in Millimeter

## 7 Benötigte Werkzeuge und Hilfsmittel

- Kreuzschlitzschraubendreher, Satz
- Schlitzschraubendreher, Satz
- Spülmittel oder Vaseline
- Torxschraubendreher TX20

## 8 Allgemeine Montagehinweise

### HINWEIS

Die Montage muss nach den allgemein anerkannten Regeln der Technik erfolgen.

### 8.1 Unterputzmontage

Die Installation des Lüftungsgeräts schließt an die Arbeiten folgender Montageanleitung an:

Montageanleitung	Art.-Nr.
Montageset Unterputz M-WRG-M/MB-U <sup>2</sup>	5300-06

### **WARNUNG**

#### Unfallverhütungsvorschriften beachten

- ▶ Beachten Sie die Unfallverhütungsvorschriften bei der Einrichtung des Montageplatzes.
- ▶ Sichern Sie den Außenbereich gegen herabfallende Teile.

### 8.2 Netzkabel freischalten

Das Lüftungsgerät wird bei der Installation mit einem Netzkabel an die Stromversorgung angeschlossen.

### **GEFAHR**

#### Lebensgefährliche Spannungen.

- Nur eine Elektrofachkraft darf die Elektroinstallation durchführen.
- Für die Elektroinstallation gelten die Bestimmungen der VDE bzw. die speziellen Sicherheitsbestimmungen Ihres Landes.
- ▶ Trennen Sie das Netzkabel, das für den Anschluss am Lüftungsgerät vorgesehen ist, allpolig von der Netzversorgung.
- ▶ Verhindern Sie zuverlässig das Wiedereinschalten der Netzversorgung.

## 9 Lüftungsgerät installieren

### 9.1 Deckel vom Lüftungsgerät abnehmen

- ▶ Drücken Sie mit beiden Daumen auf die beiden Rasthaken (Pos. 1 in Abb. 5) an der Unterseite des Lüftungsgeräts. Der Deckel löst sich.
- ▶ Greifen Sie gleichzeitig mit den Zeigefingern in die Fuge zwischen Deckel und Gehäuse und heben Sie den Deckel vom Gehäuse ab.



Abb. 5: Deckel vom Lüftungsgerät abnehmen

### 9.2 Befestigungsschrauben mit Zentrierhilfen in das Lüftungsgerät einsetzen

- ▶ Entnehmen Sie dem Lüftungsgerätesatz die vier Kreuzschlitzschrauben der Größe 5 x 100 mm, die vier Beilagscheiben und die vier Zentrierhilfen (siehe Abb. 3 auf Seite 9).
- ▶ Stecken Sie die Beilagscheiben (Pos. 1 in Abb. 6) auf die Kreuzschlitzschrauben (Pos. 2 in Abb. 6) auf und führen diese in die Gehäusebohrungen (Pos. 3 in Abb. 6) ein.
- ▶ Schrauben Sie die vier Zentrierhilfen (Pos. 4 in Abb. 6) an der Rückseite auf die vier Kreuzschlitzschrauben soweit auf, dass die Spitze der Kreuzschlitzschraube ca. 10 mm über die Zentrierhilfe hinaussteht.

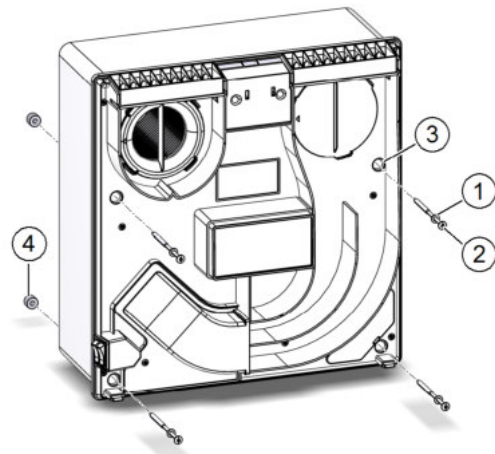


Abb. 6: Befestigungsschrauben einsetzen

### 9.3 Zulufthaube abnehmen

- ▶ Lösen Sie mit dem Schraubendreher die Schraube (Pos. 1 in Abb. 7) an der Zulufthaube (Pos. 2 in Abb. 7).
- ▶ Fassen Sie die Zulufthaube an den gekrümmten Wandungen und drücken Sie gegen den Druckpunkt (Pos. 3 in Abb. 7). Damit entriegeln Sie die Rastverbindung und Sie können die Zulufthaube abnehmen.

### 9.4 Netzwerkdeckel abnehmen (nur bei bestimmten Lüftungsgerätetypen)

#### HINWEIS

Der Netzwerkdeckel muss nur abgenommen werden, wenn ein Steuerkabel an das Lüftungsgerät angeschlossen wird. Die betroffenen Lüftungsgeräte finden Sie in Tab. 1 auf Seite 16.

- ▶ Drücken Sie den Rasthaken (Pos. 1 in Abb. 8) des Netzwerkdeckels (Pos. 2 in Abb. 8) leicht zur Gerätemitte und heben Sie den Netzwerkdeckel ab.

### 9.5 Netzkabel und ggf. Steuerkabel einfädeln

#### ⚠ GEFAHR

#### Lebensgefährliche Spannungen.

- ▶ Trennen Sie das Netzkabel, das für den Anschluss am Lüftungsgerät vorgesehen ist, allpolig von der Netzversorgung.
- ▶ Verhindern Sie zuverlässig das Wiedereinschalten der Netzversorgung.
- ▶ Halten Sie das Lüftungsgerät vor das Montageset.
- ▶ Fädeln Sie das Netzkabel aus dem Montageset in die Bohrung (Pos. 1 in Abb. 9) am Lüftungsgerät und ziehen Sie das Kabel durch die Bohrung.
- ▶ Fädeln Sie ggf. das Steuerkabel aus dem Montageset in die Bohrung (Pos. 2 in Abb. 9) am Lüftungsgerät und ziehen Sie das Kabel durch die Bohrung.

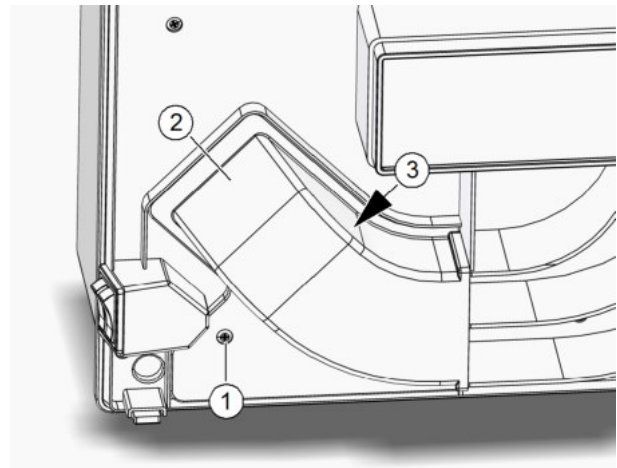


Abb. 7: Zulufthaube abnehmen

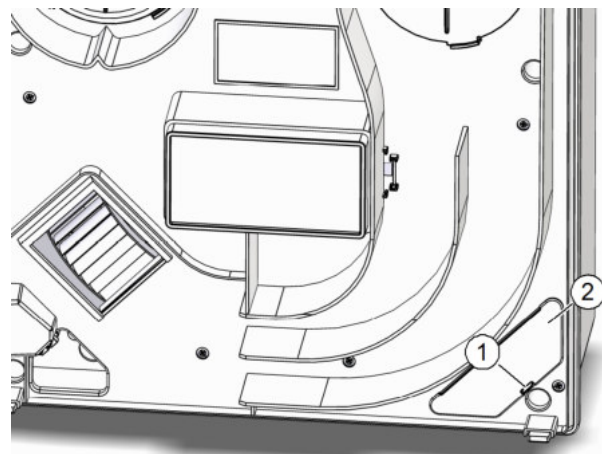


Abb. 8: Netzwerkdeckel abnehmen

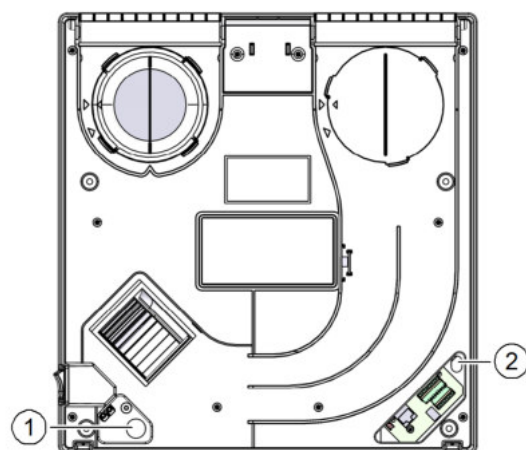


Abb. 9: Netz- und ggf. Steuerkabel einfädeln

## 9.6 Adapter auf die Luftklappenrahmen aufsetzen

- ▶ Heben Sie die beiden Lamelleneinsätze (Pos. 1 in Abb. 10), die standardmäßig im Gerät eingesetzt sind, nach oben ab.
- ▶ Stecken Sie beide Adapter (Pos. 2 in Abb. 10) aus dem Adapterkit auf die Luftklappenrahmen (Pos. 3 in Abb. 10) des Lüftungsgeräts auf wie in Abb. 10 gezeigt.

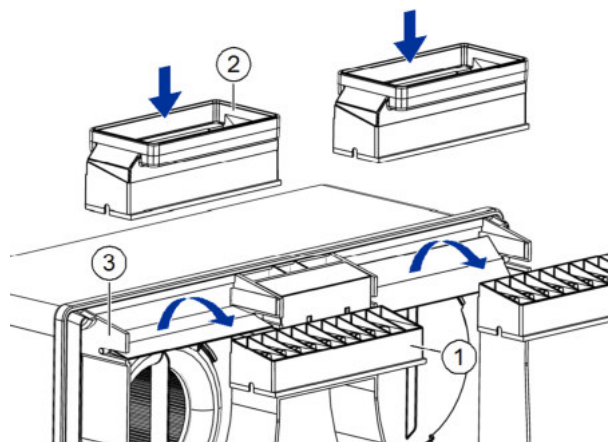


Abb. 10: Adapter auf die Luftklappenrahmen aufstecken

## 9.7 Lüftungsgerät in das Montageset einsetzen

- ▶ Kontrollieren Sie, dass die Dichtbänder um die Lüftungsstutzen (Pos. 1 in Abb. 11) nicht beschädigt sind und ersetzen Sie diese gegebenenfalls.
- ▶ Setzen Sie das Lüftungsgerät so an das Montageset an, dass die Lüftungsstutzen an der Rückseite des Lüftungsgeräts mit den Lüftungsrohren des Montagesets fluchten.
- ▶ Schieben Sie das Lüftungsgerät vorsichtig in das Montageset ein.

### HINWEIS

Benetzen Sie die Oberkante der Adapter (Pos. 2 in Abb. 11) mit Spülmittel oder Vaseline, damit das Lüftungsgerät leichter in das Montageset gleitet.

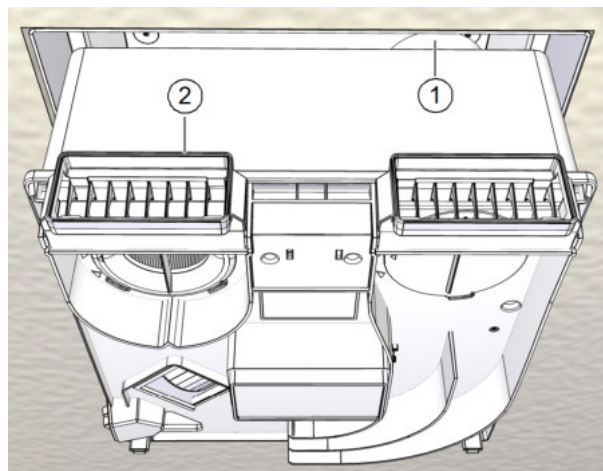


Abb. 11: Lüftungsgerät in das Montageset einsetzen

- ▶ Schieben Sie das Lüftungsgerät bis zum Anschlag in das Montageset ein.
- ▶ Überprüfen Sie den korrekten Sitz der Adapter (Pos. 1 in Abb. 12). Diese müssen mit den Abluft- und Zuluftkanälen des Montagesets fluchten.
- ▶ Befestigen Sie das Lüftungsgerät mit den vier Kreuzschlitzschrauben (siehe Abb. 6 auf Seite 12) am Montageset. Ziehen Sie dabei die Schrauben **leicht** über Kreuz an.
- ▶ Ziehen Sie die Kreuzschlitzschrauben über Kreuz fest.

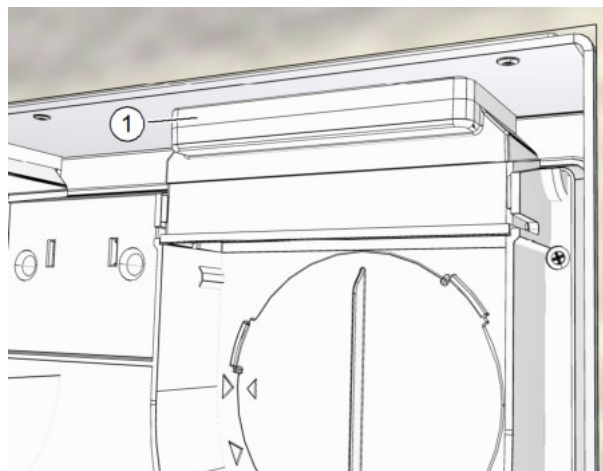


Abb. 12: Korrekten Sitz der Adapter kontrollieren

## 9.8 Deckelauszugband am linken Deckelhalter befestigen

- ▶ Entnehmen Sie dem Adapterkit das Deckelauszugband (siehe Abb. 3 auf Seite 9).
- ▶ Entfernen Sie die Schutzfolie über dem Klebepunkt am Deckelauszugband.
- ▶ Kleben Sie das Deckelauszugband (Pos. 1 in Abb. 13) an der Oberseite des linken Deckelhalters (Pos. 2 in Abb. 13) fest.
- ▶ Achten Sie darauf, dass das Deckelauszugband nach unten hängt.

### HINWEIS

Das Deckelauszugband erleichtert das spätere Abheben des Lüftungsgerätedeckels, z. B. bei einem Filterwechsel.

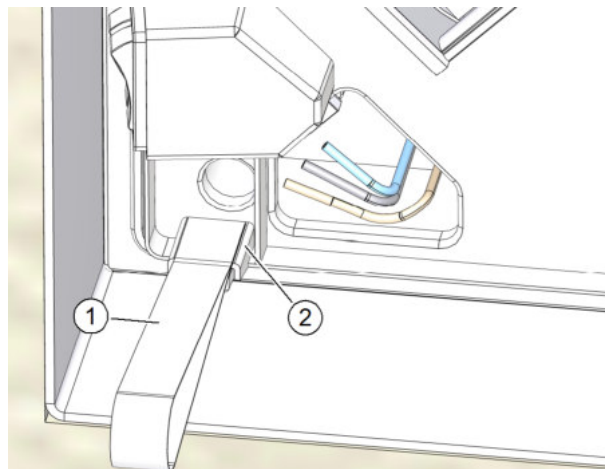


Abb. 13: Deckelauszugband am linken Deckelhalter befestigen

## 9.9 Netzkabel und ggf. Steuerkabel anschließen

### ⚠ GEFAHR

#### Lebensgefährliche Spannungen.

- Nur eine Elektrofachkraft darf die Elektroinstallation durchführen.
- Für die Elektroinstallation gelten die Bestimmungen der VDE bzw. die speziellen Sicherheitsbestimmungen Ihres Landes.

### HINWEIS

**Wird das Netz- oder Steuerkabel falsch angeschlossen, kann das Lüftungsgerät beschädigt werden. Dies führt zum Verlust der Gewährleistung.**

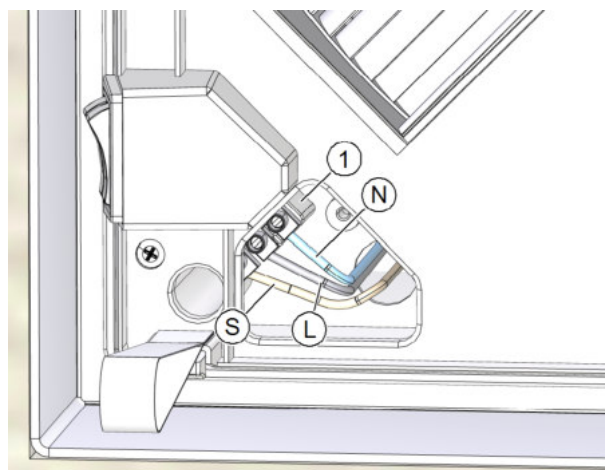


Abb. 14: Lüftungsgerät an das Stromversorgungsnetz anschließen

- ▶ Schließen Sie den Nullleiter N (Pos. N in Abb. 14) und den Phasenleiter L (Pos. L in Abb. 14) an die Lüsterklemme (Pos. 1 in Abb. 14) des Lüftungsgeräts an.
- ▶ Schließen Sie ggf. die Leitung für den externen Steuereingang (Pos. S in Abb. 14) an die Lüsterklemme an (nur bei Lüftungsgeräten mit Option externer Steuereingang, siehe Tab. 2 auf Seite 16).

### HINWEIS

Ein Schutzleiteranschluss ist nicht erforderlich.

- ▶ Schließen Sie ggf. das Steuerkabel an das Lüftungsgerät an.

## HINWEIS

Der Anschluss des Steuerkabels (nur bei Lüftungsgeräten mit Steuerkabelanschluss, siehe Tab. 1) ist in separaten Installationsanleitungen beschrieben.

Artikel-Nr.	Lüftungsgerätetyp	Netzkabeltyp	Steuerkabeltyp
5016-1-3	M-WRG-S/Z-T-FU	NYM-J 3 x 1,5 mm <sup>2</sup>	-
5016-1-3-1	M-WRG-S/Z-T-F-FU		
5016-1-3-2	M-WRG-S/Z-T-FC-FU		
5016-1-0	M-WRG-S/Z-S	NYM-J 3 x 1,5 mm <sup>2</sup>	J-Y (St) Y 4 x 2 x 0,6 mm <sup>2</sup> oder J-Y (St) Y 4 x 2 x 0,8 mm <sup>2</sup>
5016-1-1	M-WRG-S/Z-T	NYM-J 3 x 1,5 mm <sup>2</sup>	J-Y (St) Y 10 x 2 x 0,6 mm <sup>2</sup> oder J-Y (St) Y 10 x 2 x 0,8 mm <sup>2</sup>
5016-1-1-1	M-WRG-S/Z-T-F		
5016-1-1-2	M-WRG-S/Z-T-FC		
5016-1-2	M-WRG-S/Z-KNX	NYM-J 3 x 1,5 mm <sup>2</sup>	J-Y (St) Y 2 x 2 x 0,8 mm <sup>2</sup> oder EIB-Y (St) Y 2 x 2 x 0,8 mm <sup>2</sup>
5016-1-2-1	M-WRG-S/Z-KNX-F		
5016-1-2-2	M-WRG-S/Z-KNX-FC		
5016-2-2	M-WRG-S/Z-EIB		
5016-2-1	M-WRG-S/Z-24	NYM-J 3 x 1,5 mm <sup>2</sup>	J-Y (St) Y 4 x 2 x 0,6 mm <sup>2</sup> oder J-Y (St) Y 4 x 2 x 0,8 mm <sup>2</sup>
5013	M-WRG-S 485	NYM-J 3 x 1,5 mm <sup>2</sup>	J-Y (St) Y 3 x 2 x 0,6 mm <sup>2</sup> oder J-Y (St) Y 3 x 2 x 0,8 mm <sup>2</sup>
5014-1	M-WRG-S 485-TF		
5014-2	M-WRG-S 485-TFC		

Tab. 1: Zuordnung von Netzkabeltyp und Steuerkabeltyp zu Lüftungsgerätetyp

Artikel-Nr.	Option externer Steuereingang	Netzkabeltyp	Steuerkabeltyp
5046-30	M-WRG-O/EST	NYM-J 4 x 1,5 mm <sup>2</sup>	-
5046-31	M-WRG-O/EST-1		
5046-32	M-WRG-O/EST-2		

Tab. 2: Zuordnung von Netzkabeltyp zu Optionen externer Steuereingang



## 9.10 Zulufthaube befestigen

### **⚠️ WARNUNG**

#### **Betrieb ohne Zulufthaube unzulässig.**

- ▶ Beachten Sie, dass Sie das Lüftungsgerät ohne Zulufthaube nicht betreiben dürfen. Die Zulufthaube ist ein Berührungsschutz vor stromführenden und rotierenden Teilen.
- ▶ Schieben Sie die Zulufthaube (Pos. 1 in Abb. 15) in die Kulissenführung (Pos. 2 in Abb. 15). Der Rasthaken muss hörbar einrasten.
- ▶ Befestigen Sie die Zulufthaube mit der Schraube (Pos. 3 in Abb. 15).

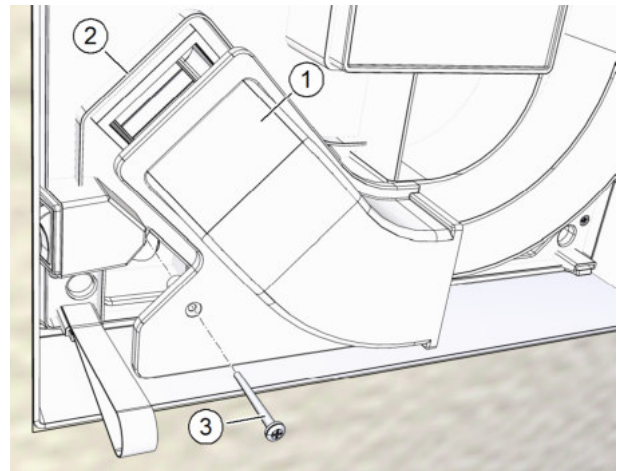


Abb. 15: Zulufthaube befestigen

## 9.11 Netzwerkdeckel einsetzen (nur bei bestimmten Lüftungsgerätetypen)

### **HINWEIS**

Wurde ein Steuerkabel an das Lüftungsgerät angeschlossen, muss der Netzwerkdeckel wieder eingesetzt werden. Die betroffenen Lüftungsgeräte finden Sie in Tab. 1 auf Seite 16.

- ▶ Setzen Sie den Netzwerkdeckel (Pos. 1 in Abb. 16) auf die Öffnung (Pos. 2 in Abb. 16) und rasten Sie ihn ein.

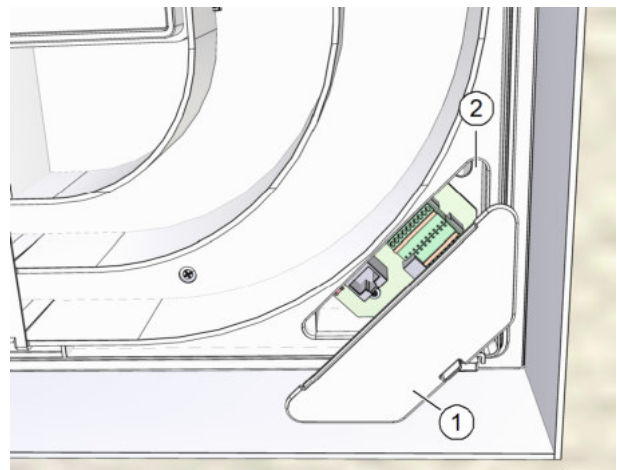


Abb. 16: Netzwerkdeckel einsetzen

## 9.12 Deckel auf Lüftungsgerät aufsetzen

- ▶ Fassen Sie den Deckel des Lüftungsgeräts mit beiden Händen und neigen Sie die Oberkante des Deckels in Richtung Lüftungsgerät.
- ▶ Setzen Sie die Nasen des Deckels in die Öffnungen (Pos. 1 in Abb. 17) an der Oberseite des Lüftungsgeräts ein.
- ▶ Drücken Sie die Unterkante des Deckels leicht gegen das Lüftungsgerät, bis der Deckel hörbar einrastet.
- ▶ Achten Sie darauf, dass das Deckelauszugband (Pos. 1 in Abb. 18) unterhalb des Deckels herausragt (siehe auch Abb. 19 auf Seite 18).

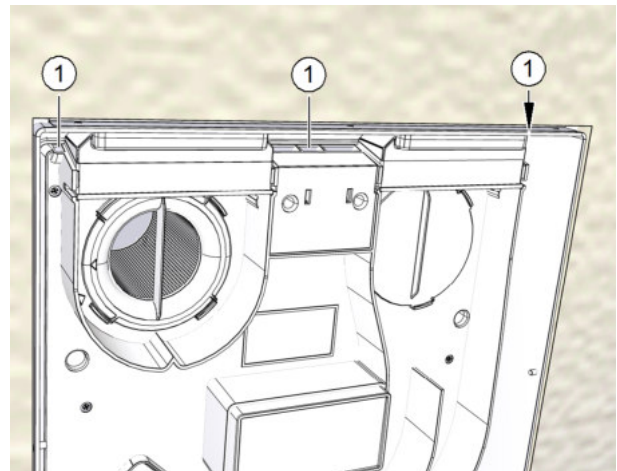


Abb. 17: Deckeldrehpunkte

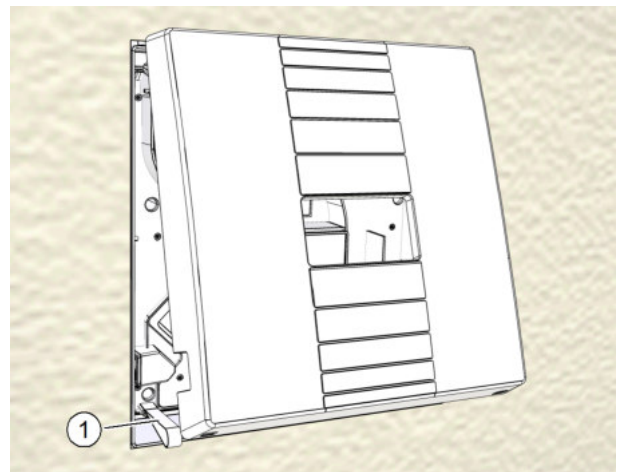


Abb. 18: Deckel auf Lüftungsgerät aufsetzen

## 9.13 Abdeckplatte am Mauerkasten einhängen

### HINWEIS

- ▶ Entfernen Sie Putzreste und Verunreinigungen, damit die Abdeckplatte (Pos. 1 in Abb. 19) lückenlos auf der Innenwand aufsitzt.
- ▶ Lassen Sie die Innenwandfarbe vollständig trocknen, bevor Sie die Abdeckplatte aufsetzen.
- ▶ Nehmen Sie die Abdeckplatte an den Seitenrändern und neigen Sie die Abdeckplatte in Richtung Oberkante des Mauerkastens.

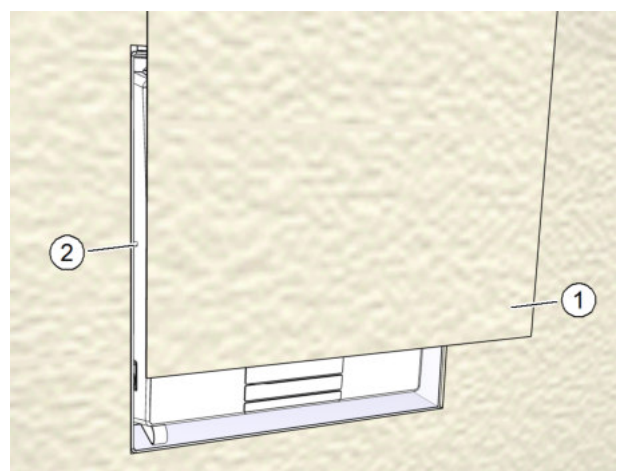


Abb. 19: Abdeckplatte am Montageset einhängen

- ▶ Setzen Sie die Oberkanten der Halbleche an der Rückseite der Abdeckplatte an die Oberkante des Mauerkastens an.
- ▶ Senken Sie die Abdeckplatte vorsichtig nach unten ab. Die Aussparungen an den Halblechen gleiten in die Stifte (Pos. 2 in Abb. 19) des Mauerkastens.

**VORSICHT**

**Verletzungsgefahr.**

Lassen Sie die Abdeckplatte nur kontrolliert nach unten gleiten und vergewissern Sie sich, dass die Abdeckplatte sicher von den Stiften gehalten wird.

### 9.14 Fassadenabschluss anbringen

**WARNUNG**

**Betrieb ohne Fassadenabschluss unzulässig.**

- ▶ Beachten Sie, dass das Lüftungsgerät ohne Fassadenabschluss aus Sicherheitsgründen nicht betrieben werden darf.
- ▶ Bringen Sie den Fassadenabschluss an der Außenwand an.

**HINWEIS**

Die Installation des Fassadenabschlusses ist in der separaten Montageanleitung „Fassadenabschlüsse M-WRG-ES...“, Art.-Nr. 5300-20 beschrieben.



Abb. 20: Fassadenabschluss anbringen

### 9.15 Lüftungsgerät in Betrieb nehmen

- ▶ Nehmen Sie das Lüftungsgerät gemäß der beigelegten Betriebsanleitung in Betrieb.

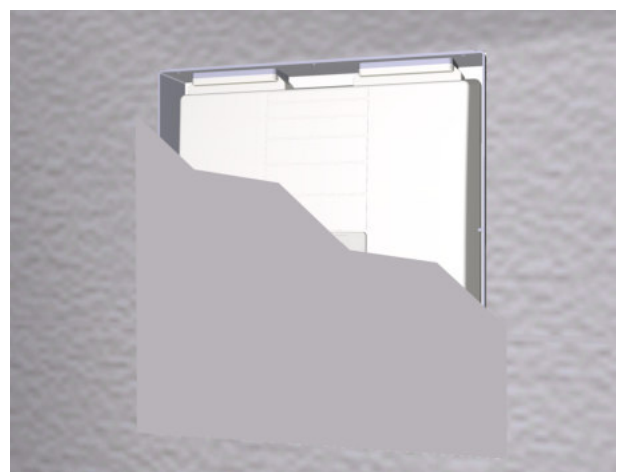


Abb. 21: Lüftungsgerät eingebaut



Wir haben den Inhalt der Druckschrift auf Übereinstimmung mit dem beschriebenen Gerät geprüft. Dennoch können Abweichungen nicht ausgeschlossen werden, sodass wir für die vollständige Übereinstimmung keine Gewähr übernehmen. Die Angaben in dieser Druckschrift werden regelmäßig überprüft und notwendige Korrekturen sind in den nachfolgenden Auflagen enthalten.

Copyright © Meltem Wärmerückgewinnung GmbH & Co. KG

Änderungen vorbehalten

Meltem Wärmerückgewinnung GmbH & Co. KG

Am Hartholz 4  
D-82239 Alling  
Germany

Tel. +49 (0)8141 404179-0  
Fax +49 (0)8141 404179-9  
Internet: <http://www.meltem.com>  
Email: [info@meltem.com](mailto:info@meltem.com)



Zugang zum  
Meltem Downloadbereich