

KOMFORT-WOHNRAUMLÜFTUNG MIT WÄRMERÜCKGEWINNUNG

**Fassadenabschlüsse  
M-WRG-EFL/AP  
M-WRG-EFL/AP-P**

zur Montage an der Fensterlaibung



Artikel-Nr. 5300-22 KW 10/2018 DE

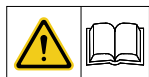


## Inhalt

<b>1</b>	<b>Einleitung</b> .....	<b>3</b>
1.1	Hinweise zur Montageanleitung .....	3
1.2	Beschreibung .....	3
1.3	Zielgruppe .....	4
1.4	Lagerung .....	4
1.5	Umweltfreundliche Entsorgung .....	4
1.6	Übersicht über die Ausgabestände .....	4
1.7	Erklärung der Symbole .....	4
1.8	Ergänzende Dokumente .....	4
<b>2</b>	<b>Sicherheitshinweise</b> .....	<b>5</b>
2.1	Gefahrenklassifizierung .....	5
2.2	Hinweise zur Betriebssicherheit der Lüftungsgeräte .....	5
2.3	Bestimmungsgemäßer Gebrauch .....	5
<b>3</b>	<b>Gewährleistung und Haftung</b> .....	<b>6</b>
3.1	Gewährleistung .....	6
3.2	Haftung .....	6
<b>4</b>	<b>Benötigte Werkzeuge und Hilfsmittel</b> .....	<b>6</b>
<b>5</b>	<b>Lieferumfang</b> .....	<b>6</b>
<b>6</b>	<b>Abmessungen</b> .....	<b>7</b>
<b>7</b>	<b>Allgemeine Montagehinweise</b> .....	<b>8</b>
<b>8</b>	<b>Fassadenabschluss installieren</b> .....	<b>9</b>
8.2.1	Isolierdübel einsetzen .....	9
8.2.2	Fassadenabschluss an Fensterlaibung befestigen .....	9
<b>9</b>	<b>Reinigungs- und Pflegehinweise</b> .....	<b>10</b>
9.1	Fassadenabschlüsse aus Edelstahl .....	10
9.2	Pulverbeschichtete Fassadenabschlüsse .....	10

# 1 Einleitung

## 1.1 Hinweise zur Montageanleitung



Diese Montageanleitung enthält grundlegende Hinweise, die bei der Installation der Fassadenabschlüsse M-WRG-EFL/AP... zu beachten sind.

- ▶ Lesen Sie die Anleitung vor der Montage vollständig durch. Sie vermeiden dadurch Gefährdungen und Fehler.
- ▶ Händigen Sie die Anleitung nach der Endmontage an Wohnungsbesitzer, Hausmeister und Hausverwaltung aus.
- ▶ Die Anleitung ist Bestandteil des Produkts. Bewahren Sie die Anleitung zum späteren Nachschlagen auf.

### **⚠️ WARNUNG**

- ▶ Beachten Sie unbedingt alle Gefahren- und Warnhinweise und Hinweise zu Vorsichtsmaßnahmen.
- ▶ Lesen Sie Abschnitt „2 Sicherheitshinweise“ auf Seite 5 genau durch.

## 1.2 Beschreibung

Diese Anleitung beschreibt die Installation der Fassadenabschlüsse M-WRG-EFL/AP... in der Fensterlaibung.

Die Fassadenabschlüsse M-WRG-EFL/AP (siehe Pos. 1 in Abb. 1) oder M-WRG-EFL/AP-P werden auf das Ende der Flachkanäle aufgeschoben und an der Fensterlaibung befestigt.

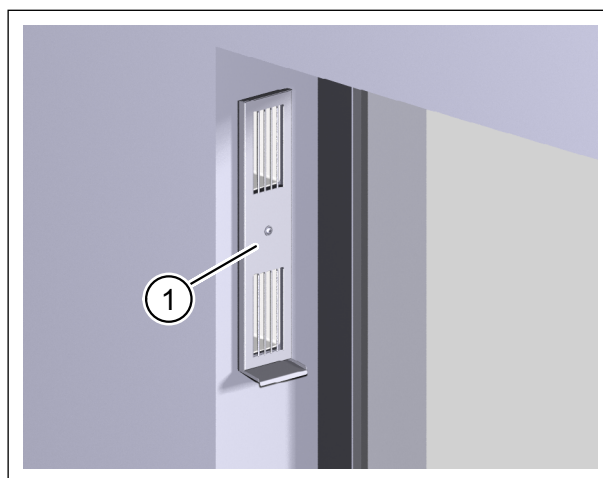


Abb. 1: Fassadenabschluss M-WRG-EFL/AP

Art.-Nr.	Typ	Beschreibung
5159	M-WRG-EFL/AP	Fassadenabschluss Fensterlaibung, Aufputzausführung, Material: Edelstahl 1.4301
5160	M-WRG-EFL/AP-P	Fassadenabschluss Fensterlaibung, Aufputzausführung, Material: Edelstahl 1.4301, Farbe: weiß pulverbeschichtet (ähnlich RAL 9016)

Tab. 1: Übersicht über die verfügbaren Varianten der Fassadenabschlüsse M-WRG-EFL/AP...

### 1.3 Zielgruppe

Die in diesem Dokument beschriebenen Tätigkeiten dürfen nur von Fachkräften mit folgender Qualifikation durchgeführt werden:

- Schulung über ortsübliche Sicherheitsvorschriften
- Kenntnis der einschlägigen Normen und Richtlinien
- Kenntnis und Beachtung dieses Dokuments mit allen Sicherheitshinweisen

### 1.4 Lagerung

- ▶ Lagern Sie die Fassadenabschlüsse M-WRG-EFL/AP... originalverpackt an einem trockenen Ort.

### 1.5 Umweltfreundliche Entsorgung

- ▶ Entsorgen Sie in Deutschland Metall- und Kunststoffkomponenten beim lokalen Wertstoffhof. Beachten Sie in anderen EU-Ländern die nationalen Vorschriften.
- ▶ Beachten Sie zusätzlich die Vorschriften und Gesetze Ihres Landes zur Entsorgung.

### 1.6 Übersicht über die Ausgabestände

Ausgabe	Anleitung	Stand
2. Ausgabe	Montageanleitung Fassadenabschlüsse M-WRG-EFL/AP...	KW 10/2018 DE

### 1.7 Erklärung der Symbole

- ▶ Dieses Zeichen weist auf eine Handlung hin.
- Dieses Zeichen markiert Aufzählungen.

### 1.8 Ergänzende Dokumente

Anleitung	Art.-Nr.
Montageanleitung Montageset Fensterlaibung WDVS/monolithisch M-WRG-MSF-W-re / M-WRG-MSF-W-li / M-WRG-MSF-M-re / M-WRG-MSF-M-li	5300-60

Tab. 2: Ergänzende Dokumente

## 2 Sicherheitshinweise

Diese Anleitung enthält Hinweise, die Sie zu Ihrer persönlichen Sicherheit sowie zur Vermeidung von Personen- und Sachschäden beachten müssen. Sie sind durch Warndreiecke hervorgehoben und je nach Gefährdungsgrad im Folgenden dargestellt.

### 2.1 Gefahrenklassifizierung

#### **GEFAHR**

Das Signalwort bezeichnet eine Gefährdung mit einem **hohen** Risikograd, die, wenn sie nicht vermieden wird, den Tod oder eine schwere Verletzung zur Folge hat.

#### **WARNUNG**

Das Signalwort bezeichnet eine Gefährdung mit einem **mittleren** Risikograd, die, wenn sie nicht vermieden wird, den Tod oder eine schwere Verletzung zur Folge hat.

#### **VORSICHT**

Das Signalwort bezeichnet eine Gefährdung mit einem **niedrigen** Risikograd, die, wenn sie nicht vermieden wird, eine geringfügige oder mäßige Verletzung zur Folge haben könnte.

#### **HINWEIS**

Ein Hinweis im Sinne dieser Anleitung ist eine wichtige Information über das Produkt oder den jeweiligen Teil der Anleitung, auf die besonders aufmerksam gemacht werden soll.

### 2.2 Hinweise zur Betriebssicherheit der Lüftungsgeräte

#### **WARNUNG**

##### — **Bildung von Eiszapfen und Eisflächen bei tiefen Temperaturen**

Bei unseren Lüftungsgeräten entsteht bei der Wärmerückgewinnung Kondensat. Dieses wird über das Fortluftrohr nach außen abgeführt. Bei Temperaturen unter 0 °C kann dies im Außenbereich zur Bildung von Eiszapfen an den Fassadenabschlüssen und Eisflächen am Boden führen.

- ▶ Wählen Sie die Position der Fassadenabschlüsse so, dass eine Unfallgefahr ausgeschlossen ist.

##### — **Betrieb des Lüftungsgerätes ohne Fassadenabschluss unzulässig**

- ▶ Beachten Sie, dass das Lüftungsgerät ohne Fassadenabschluss aus Sicherheitsgründen nicht betrieben werden darf.

### 2.3 Bestimmungsgemäßer Gebrauch

- Verwenden Sie die Fassadenabschlüsse M-WRG-EFL/AP... nur zusammen mit den Lüftungsgeräten aus der Serie M-WRG der Fa. Meltem.
- Zum bestimmungsgemäßen Gebrauch gehört auch das Beachten aller Hinweise in der Montageanleitung.
- Bei nicht bestimmungsgemäßem Gebrauch übernimmt Meltem Wärmerückgewinnung GmbH & Co. KG keine Haftung für eventuell auftretende Schäden und keine Gewährleistung für einwandfreies und funktionsgemäßes Arbeiten der Komponenten.

## 3 Gewährleistung und Haftung

### 3.1 Gewährleistung

Die Gewährleistung erlischt in folgenden Fällen:

- Der Fassadenabschluss wurde nicht gemäß der Montageanleitung installiert.
- Originalteile/Originalluftfilter wurden durch nicht originale Teile ersetzt.
- Reparaturen wurden nicht durch Fa. Meltem bzw. durch deren autorisierte Fachfirmen ausgeführt.

### 3.2 Haftung

Die Haftung des Herstellers erlischt in folgenden Fällen:

- Der Fassadenabschluss wurde nicht gemäß der Montageanleitung installiert.
- Originalteile/Originalluftfilter wurden durch nicht originale Teile ersetzt.
- Reparaturen wurden nicht durch Fa. Meltem bzw. durch deren autorisierte Fachfirmen ausgeführt.

## 4 Benötigte Werkzeuge und Hilfsmittel

- Bohrmaschine
- Bohrer, Ø 16 mm
- Innensechskantschlüssel für M6-Schraube
- Setzwerkzeug für Dübel W-ID 50, Fa. Würth, Art.-Nr. 0903500
- Wasserwaage

## 5 Lieferumfang

Im Lieferumfang des Fassadenabschlusses M-WRG-EFL/AP... sind folgende Artikel enthalten:

Pos.	Bezeichnung	Anzahl
1	Fassadenabschluss M-WRG-EFL/AP...	1x
2	Isolierdübel W-ID 50, Fa. Würth, Art.-Nr. 090350050	2x
3	Schraube 4 x 40, Edelstahl, Fa. Würth, Art.-Nr. 01821440	2x
4	Scheibe Ø 4,3, Edelstahl, Fa. Würth, Art.-Nr. 04194	2x
5	Montageanleitung Fassadenabschlüsse M-WRG-EFL/AP...	1x

Tab. 3: Lieferumfang Fassadenabschluss M-WRG-EFL/AP...

## 6 Abmessungen

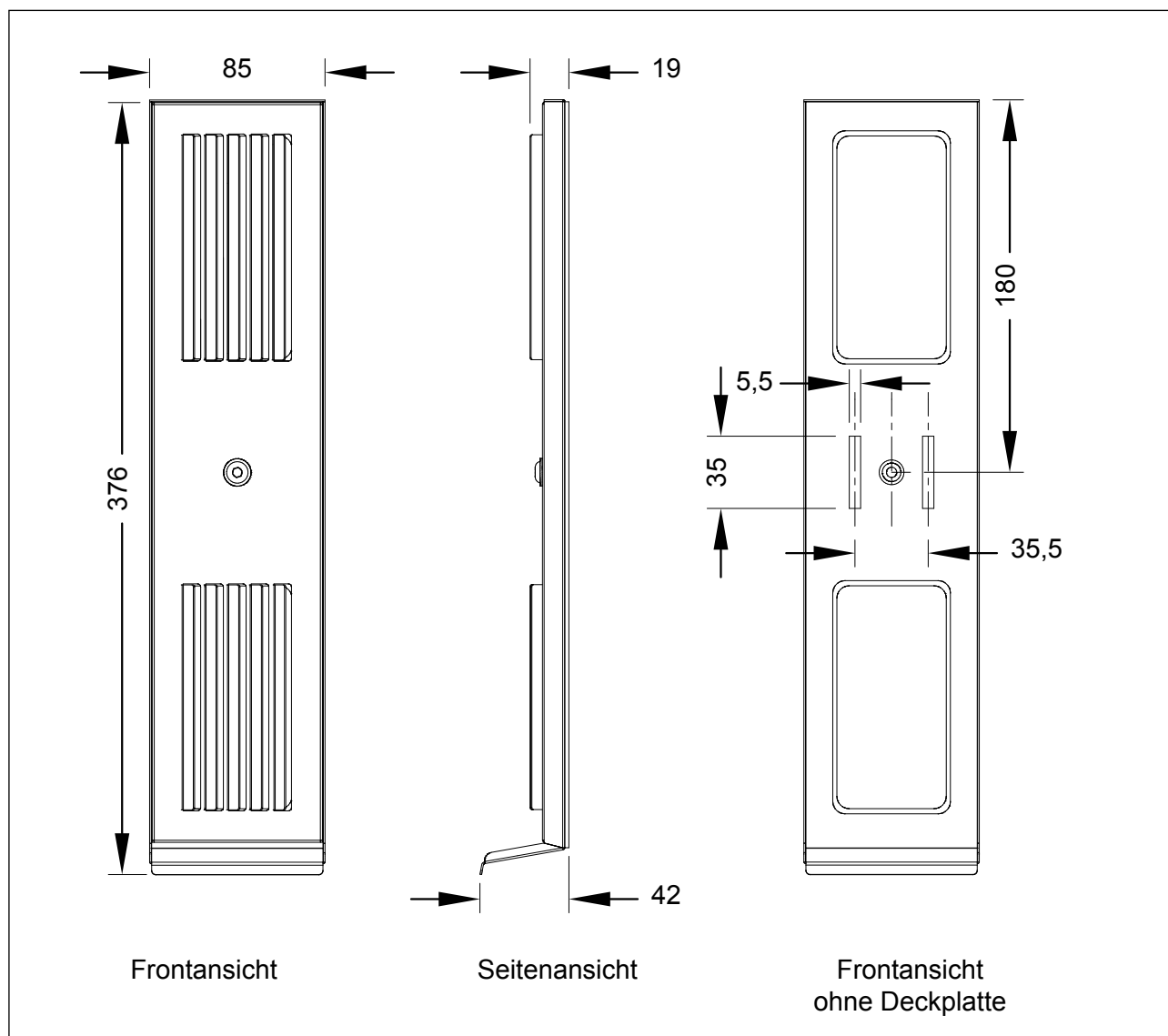


Abb. 2: Abmessungen der Fassadenabschlüsse M-WRG-EFL/AP... in Millimeter

## 7 Allgemeine Montagehinweise

### HINWEIS

- Die Montage muss nach den allgemein anerkannten Regeln der Technik erfolgen.
- Anschlüsse an angrenzende Bauteile müssen so ausgebildet sein, dass Sie die Bewegungen zwischen den Grenzflächen aufnehmen können.
- Dichten Sie Anschlüsse, die Schlagregen ausgesetzt sind, mit Bändern, Profilen oder Dichtstoffen so ab, dass diese den zu erwartenden Beanspruchungen genügen.

### ⚠️ WARNUNG

#### Unfallverhütungsvorschriften beachten

- ▶ Beachten Sie die Unfallverhütungsvorschriften bei der Einrichtung des Montageplatzes.
- ▶ Sichern Sie den Außenbereich gegen herabfallende Teile.

### HINWEIS

- Wir empfehlen bei der Montage der Fassadenabschlüsse aus Edelstahl, Handschuhe zu tragen. Dadurch vermeiden Sie, dass sich Fett von der Hautoberfläche auf die Fassadenabschlüsse überträgt. Auf den Fettablagerungen können sich Staub und andere Verunreinigungen sammeln und die Bildung von Flugrost begünstigen (siehe auch Abschnitt „9 Reinigungs- und Pflegehinweise“ auf Seite 10).
- Entfernen Sie die Schutzfolie auf den Fassadenabschlüssen erst nach der Montage.

### HINWEIS

Folgende Voraussetzungen müssen erfüllt sein, um die Fassadenabschlüsse zu installieren:

- Die Außenwand ist verputzt. Der Putz bildet die winddichte Ebene an der Außenwand.
- Die Flachkanäle wurden so gekürzt, dass diese den geforderten Überstand von 5 mm bis 8 mm (siehe Abb. 3) über den Außenputz an der Fensterlaibung aufweisen.
- Die Schnittstellen der Flachkanäle müssen entgratet sein. Anderenfalls besteht die Gefahr, dass die Dichtungen an der Grundplatte des Fassadenabschlusses beschädigt werden.

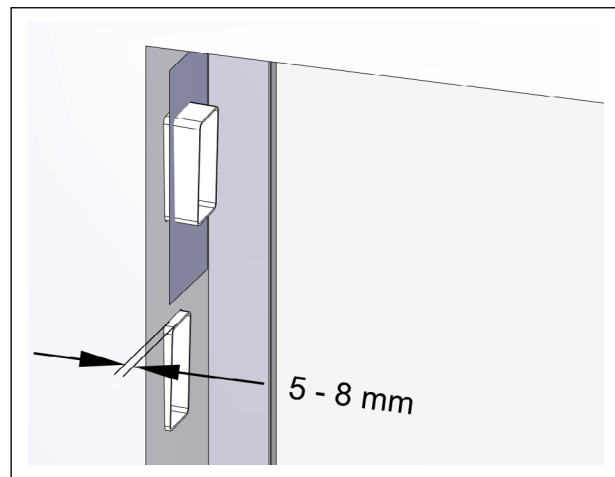


Abb. 3: Überstand der Flachkanäle über den Außenputz an der Fensterlaibung



## 8 Fassadenabschluss installieren

### 8.2.1 Isolierdübel einsetzen

- ▶ Lösen Sie mit dem Innensechskantschlüssel die M6-Schraube (Pos. 1 in Abb. 4) zum Halten der Deckplatte (Pos. 2 in Abb. 4) am Fassadenabschluss M-WRG-EFL/AP....
- ▶ Heben Sie die Deckplatte ab.
- ▶ Setzen Sie die Grundplatte (Pos. 3 in Abb. 4) des Fassadenabschlusses auf die Flachkanäle auf.

#### HINWEIS

Achten Sie darauf, dass die Tropfnase (Pos. 5 in Abb. 5) des Fassadenabschlusses nach unten zeigt.

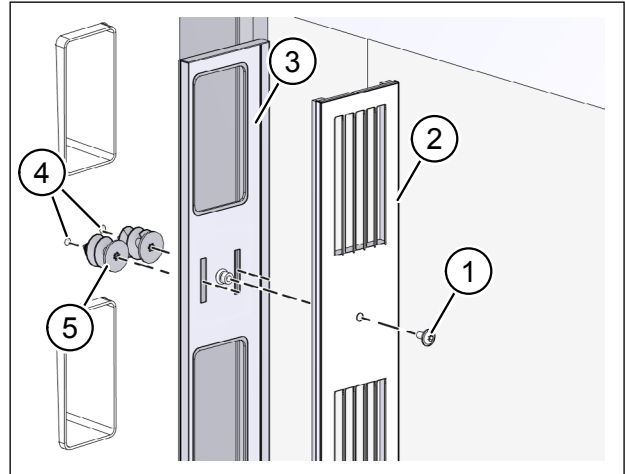


Abb. 4: Isolierdübel einsetzen

- ▶ Markieren Sie an der Fensterlaibung die Positionen der Bohrungen (Pos. 4 in Abb. 4) für die Isolierdübel (Pos. 5 in Abb. 4).
- ▶ Nehmen Sie die Grundplatte des Fassadenabschlusses wieder ab.
- ▶ Führen Sie an den markierten Positionen mit dem 16 mm-Bohrer zwei Bohrungen in den Putz bis zur Dämmschicht aus.
- ▶ Drehen Sie die Isolierdübel mit dem Setzwerkzeug in die Bohrungen ein, bis die Isolierdübel bündig mit dem Putz abschließen.

### 8.2.2 Fassadenabschluss an Fensterlaibung befestigen

- ▶ Setzen Sie die Grundplatte (Pos. 1 in Abb. 5) des Fassadenabschlusses auf die Flachkanäle auf.
- ▶ Richten Sie die Grundplatte des Fassadenabschlusses mit der Wasserwaage aus.
- ▶ Befestigen Sie die Grundplatte des Fassadenabschlusses an der Fensterlaibung, indem Sie Schrauben mit Scheiben (Pos. 2 in Abb. 5) in die Isolierdübel eindrehen und festziehen.
- ▶ Drehen Sie die Deckplatte (Pos. 3 in Abb. 5) des Fassadenabschlusses so, dass die Lamellen weg vom Fenster zeigen.

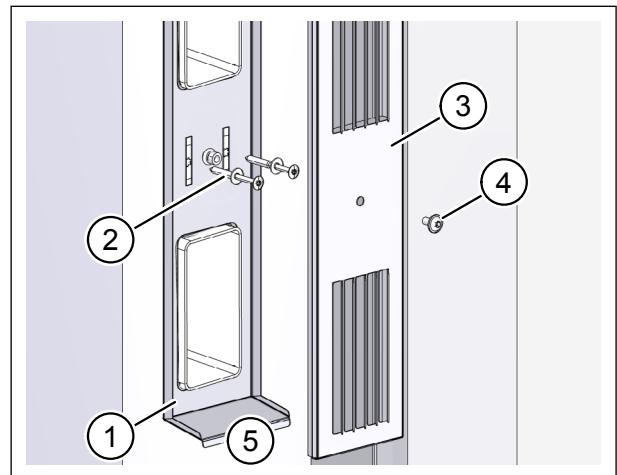


Abb. 5: Fassadenabschluss an Fensterlaibung befestigen

#### HINWEIS

Die Lamellen müssen weg vom Fenster zeigen, um zu verhindern, dass sich am Fenster und an der Fensterlaibung Kondensat ansammelt.

- ▶ Befestigen Sie die Deckplatte mit der M6-Schraube (Pos. 4 in Abb. 5) an der Grundplatte.

## 9 Reinigungs- und Pflegehinweise

### 9.1 Fassadenabschlüsse aus Edelstahl

#### HINWEIS

Die dünne und transparente Passivschicht an der Oberfläche schützt Edelstahl Rostfrei vor Korrosion. Staub und andere Verschmutzungen aus der Atmosphäre können sich jedoch auf der Oberfläche ablagern und Flugrost verursachen.

- ▶ Entfernen Sie die Schutzfolie auf den Fassadenabschlüssen erst nach der Montage.
- ▶ Reinigen Sie die Fassadenabschlüsse nach der Montage mit einem weichen, fusselreien Tuch und Edelstahlreiniger.
- ▶ Entfernen Sie bereits erkennbaren Flugrost mit einem weichen, fusselreien Tuch und Edelstahlreiniger.
- ▶ Entfernen Sie umgehend Eisenpartikel, Metallspäne, Putz und Schleifstaub von der Oberfläche der Fassadenabschlüsse.
- ▶ Entfernen Sie Kalk- und Zementspritzer so schnell wie möglich vor der Aushärtung von der Oberfläche der Fassadenabschlüsse.
- ▶ Verwenden Sie keine scheuernden Reinigungsutensilien (Topfschwämme, Stahlwolle, etc.) und keine chlorid- oder salzsäurehaltigen Reinigungsmittel.

#### HINWEIS

Durch Flugrost verursachte Korrosion ist von der Gewährleistung ausgeschlossen.

### 9.2 Pulverbeschichtete Fassadenabschlüsse

- ▶ Reinigen Sie die Fassadenabschlüsse nach der Montage mit einem weichen, fusselreien Tuch und milder Seifenlauge.
- ▶ Entfernen Sie umgehend Eisenpartikel, Metallspäne, Putz und Schleifstaub von der Oberfläche der Fassadenabschlüsse.
- ▶ Entfernen Sie Kalk- und Zementspritzer so schnell wie möglich vor der Aushärtung von der Oberfläche der Fassadenabschlüsse.
- ▶ Verwenden Sie keine scheuernden Reinigungsutensilien (Topfschwämme, Stahlwolle, etc.).





Wir haben den Inhalt der Druckschrift auf Übereinstimmung mit dem beschriebenen Gerät geprüft. Dennoch können Abweichungen nicht ausgeschlossen werden, sodass wir für die vollständige Übereinstimmung keine Gewähr übernehmen. Die Angaben in dieser Druckschrift werden regelmäßig überprüft und notwendige Korrekturen sind in den nachfolgenden Auflagen enthalten.

Copyright © Meltem Wärmerückgewinnung GmbH & Co. KG

Änderungen vorbehalten

**Meltem Wärmerückgewinnung GmbH & Co. KG**

Am Hartholz 4  
D-82239 Alling  
Germany

Tel. +49 (0)8141 404179-0  
Fax +49 (0)8141 404179-9  
Internet: <http://www.meltem.com>  
Email: [info@meltem.com](mailto:info@meltem.com)



Zugang zum  
Meltem Downloadbereich

