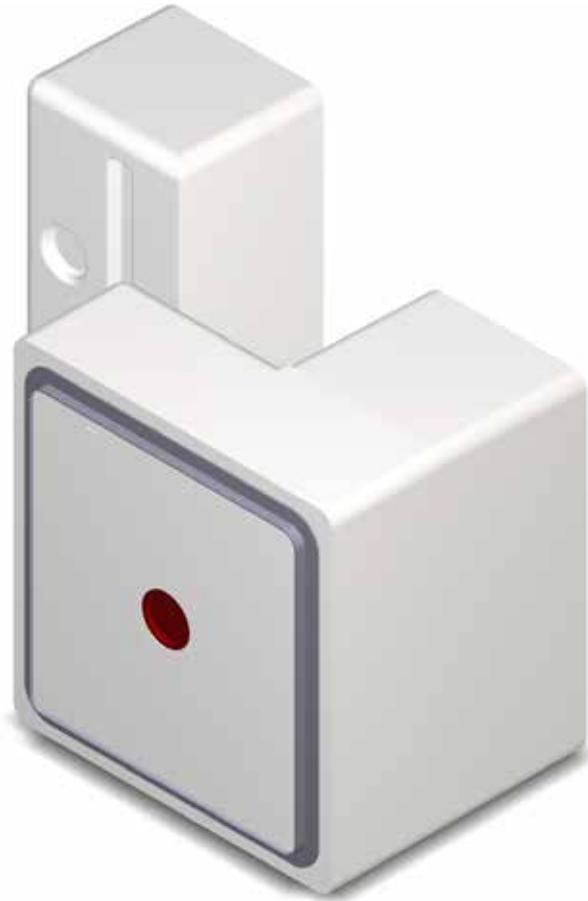


KOMFORT-WOHNRAUMLÜFTUNG MIT WÄRMERÜCKGEWINNUNG

## Montageset Unterputz mit Putzrahmen (Massivbau) M-WRG-M/MB

für die Unterputzmontage  
der Lüftungsgeräte M-WRG-S...



MONTAGEANLEITUNG

Artikel-Nr. 5300-01 KW 45/2022 DE

Meltem Wärmerückgewinnung GmbH & Co. KG  
Am Hartholz 4 · D-82239 Alling  
info@meltem.com · www.meltem.com

MIT UNS LÜFTEN SIE RICHTIG



# Inhalt

<b>1</b>	<b>Einleitung</b> .....	<b>4</b>
1.1	Hinweise zur Montageanleitung .....	4
1.2	Beschreibung .....	4
1.3	Zielgruppe .....	5
1.4	Typenschilder .....	5
1.5	Lagerung .....	5
1.6	Übersicht über die Ausgabestände .....	5
1.7	Erklärung der Symbole .....	6
1.8	Ergänzende Dokumente .....	6
<b>2</b>	<b>Sicherheitshinweise</b> .....	<b>7</b>
2.1	Gefahrenklassifizierung .....	7
2.2	Hinweise zur Betriebssicherheit der Lüftungsgeräte .....	7
2.2.1	Brandschutz .....	7
2.2.2	Betrieb mit Feuerstätten .....	7
2.2.3	Einbau in Feuchträumen .....	8
2.2.4	Bildung von Eiszapfen und Eisflächen bei tiefen Temperaturen .....	8
2.2.5	Inbetriebnahme und Betrieb des Lüftungsgerätes .....	8
2.3	Hinweise zum Betrieb der Lüftungsgeräte .....	8
2.4	Hinweis zum gemeinsamen Betrieb mit Raumklimageräten .....	9
2.5	Bestimmungsgemäßer Gebrauch .....	9
<b>3</b>	<b>Planungshinweise</b> .....	<b>10</b>
3.1	Anforderungen an die Montagewand .....	10
3.2	Positionierung des Lüftungsgerätes im Innenraum .....	10
3.3	Freier Zugang zum Lüftungsgerät .....	12
3.4	Nachträglicher Unterputzeinbau des Montagesets .....	12
3.5	Elektrischer Anschluss .....	12
<b>4</b>	<b>Gewährleistung und Haftung</b> .....	<b>13</b>
4.1	Gewährleistung .....	13
4.2	Haftung .....	13
<b>5</b>	<b>Lieferumfang</b> .....	<b>14</b>
5.1	Montageset M-WRG-M/MB, Artikel-Nr. 5051 .....	14
5.2	Optionen .....	14
5.3	Erforderliches Montagematerial .....	14
<b>6</b>	<b>Abmessungen des Montagesets</b> .....	<b>15</b>
<b>7</b>	<b>Benötigte Werkzeuge und Hilfsmittel</b> .....	<b>16</b>
<b>8</b>	<b>Allgemeine Montagehinweise</b> .....	<b>16</b>

<b>9</b>	<b>Montageset installieren</b> .....	<b>17</b>
9.1	Mauerdurchbruch erstellen .....	17
9.1.1	Mauerdurchbruch für den Neubau einplanen .....	17
9.1.2	Mauerdurchbruch nachträglich erstellen .....	18
9.2	Mauernuten für Anschlusskabel fräsen .....	18
9.3	Netz- und Steuerkabel verlegen .....	19
9.3.1	Kabeltypen .....	20
9.3.2	Externer Steuereingang .....	20
9.4	Mauerkasten einsetzen .....	21
9.5	Kartoneinlage und Putzschutzdeckel einsetzen .....	22
9.6	Mauerkasten fixieren .....	22
9.7	Hohlräume um den Mauerkasten einschäumen .....	23
9.8	Kondensatabführung am Fortluftrohr .....	24
9.9	Montageset im Innenbereich einputzen .....	25
9.10	Mauerkasten im Außenbereich vor dem Verputzen einpassen .....	26
9.10.1	Massivwandstärke kleiner als 36,5 cm .....	26
9.10.2	Massivwandstärke größer als 36,5 cm .....	26
9.11	Montageset im Außenbereich einputzen .....	27
9.12	Montageset zum Anschließen der Lüftungsrohre vorbereiten .....	28
9.13	Lüftungsrohre ablängen .....	28
9.14	Lüftungsrohre einsetzen und fixieren .....	29
9.15	Lüftungsrohre an der Außenwand abdichten .....	29
9.16	Fassadenabschluss anbringen .....	30
<b>10</b>	<b>Lüftungsgerät einbauen</b> .....	<b>30</b>

# 1 Einleitung

## 1.1 Hinweise zur Montageanleitung



Diese Montageanleitung enthält grundlegende Hinweise, die bei der Installation des Montagesets M-WRG-M/MB für die Lüftungsgeräteserie M-WRG zu beachten sind.

- ▶ Lesen Sie vor der Montage des Montagesets die Anleitung vollständig durch. Sie vermeiden dadurch Gefährdungen und Fehler.
- ▶ Händigen Sie die Anleitung nach der Endmontage an Wohnungsbesitzer, Hausmeister und Hausverwaltung aus.
- ▶ Die Anleitung ist Bestandteil des Produkts. Bewahren Sie die Anleitung zum späteren Nachschlagen auf.

### **! WARNUNG**

- ▶ Beachten Sie unbedingt alle Gefahren- und Warnhinweise und Hinweise zu Vorsichtsmaßnahmen.
- ▶ Lesen Sie Abschnitt „2 Sicherheitshinweise“ auf Seite 7 und Abschnitt „3 Planungshinweise“ auf Seite 10 genau durch.

## 1.2 Beschreibung

Diese Anleitung beschreibt die Unterputzmontage des Montagesets M-WRG-M/MB (Pos. 1 in Abb. 1) in Massivbauwänden. Falls im Neubau für das Montageset eine komplette Maueröffnung oder in der Nachrüstung ein kompletter Mauerdurchbruch geplant ist, bietet sich zum Füllen der Wand das optionale Füllstück M-WRG-M/Fü (Pos. 2 in Abb. 1) an.

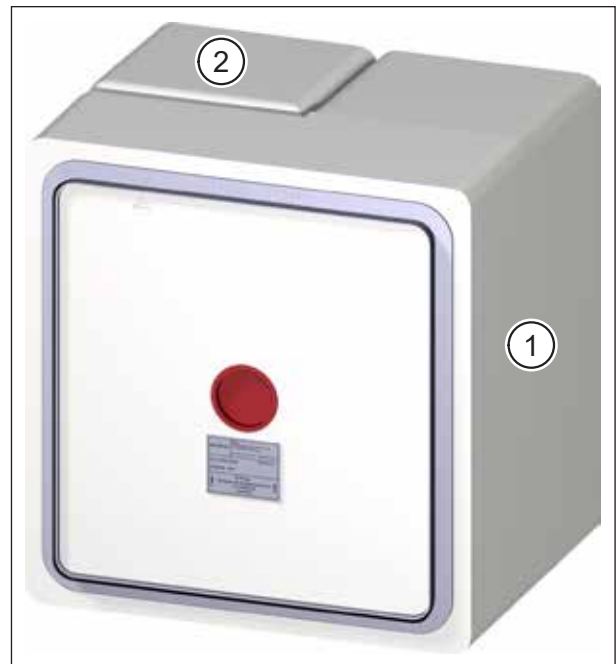


Abb. 1: Montageset M-WRG-M/MB mit optionalem Füllstück M-WRG-M/Fü

### 1.3 Zielgruppe

Die in diesem Dokument beschriebenen Tätigkeiten dürfen nur von Fachkräften mit folgender Qualifikation durchgeführt werden:

- Ausbildung für die Installation und Inbetriebnahme von elektrischen Geräten
- Schulung über elektrische Gefahren und ortsübliche Sicherheitsvorschriften
- Kenntnis der einschlägigen Normen und Richtlinien
- Kenntnis und Beachtung dieses Dokuments mit allen Sicherheitshinweisen

### 1.4 Typenschilder

Die Typenschilder sind an zwei Positionen angebracht:

- auf dem Putzschutzdeckel (Pos. 1 in Abb. 2)
- neben dem Kabeleinlass für das Netzkabel (Pos. 1 in Abb. 3)



Abb. 2: Typenschild auf Putzschutzdeckel



Abb. 3: Typenschild neben Kabeleinlass

### 1.5 Lagerung

Lagern Sie das Montageset originalverpackt an einem trockenen Ort in einem Temperaturbereich zwischen 0 °C bis +40 °C.

### 1.6 Übersicht über die Ausgabestände

Ausgabe	Anleitung	Stand
4. Ausgabe	Montageanleitung Montageset Unterputz mit Putzrahmen (Massivbau) M-WRG-M/MB	KW 45/2022 DE

## 1.7 Erklärung der Symbole

- ▶ Dieses Zeichen weist auf eine Handlung hin.
- Dieses Zeichen markiert Aufzählungen.

## 1.8 Ergänzende Dokumente

Anleitung	Art.-Nr.
Montageanleitung Lüftungsgeräte M-WRG-S...	5253
Montageanleitung Fassadenabschlüsse M-WRG-II ES..., M-WRG-ES..., M-WRG-II KSR...	744005
Montageanleitung Montageset Fensterlaibung	5300-60
Betriebsanleitung Lüftungsgerät M-WRG-S	5302-00

Tab. 1: Ergänzende Dokumente

## 2 Sicherheitshinweise

Diese Anleitung enthält Hinweise, die Sie zu Ihrer persönlichen Sicherheit sowie zur Vermeidung von Personen- und Sachschäden beachten müssen. Sie sind durch Warn-dreiecke hervorgehoben und je nach Gefährdungsgrad im Folgenden dargestellt.

### 2.1 Gefahrenklassifizierung

#### **GEFAHR**

Das Signalwort bezeichnet eine Gefährdung mit einem **hohen** Risikograd, die, wenn sie nicht vermieden wird, den Tod oder eine schwere Verletzung zur Folge hat.

#### **WARNUNG**

Das Signalwort bezeichnet eine Gefährdung mit einem **mittleren** Risikograd, die, wenn sie nicht vermieden wird, den Tod oder eine schwere Verletzung zur Folge hat.

#### **VORSICHT**

Das Signalwort bezeichnet eine Gefährdung mit einem **niedrigen** Risikograd, die, wenn sie nicht vermieden wird, eine geringfügige oder mäßige Verletzung zur Folge haben könnte.

#### **HINWEIS**

Ein Hinweis im Sinne dieser Anleitung ist eine wichtige Information über das Produkt oder den jeweiligen Teil der Anleitung, auf die besonders aufmerksam gemacht werden soll.

### 2.2 Hinweise zur Betriebssicherheit der Lüftungsgeräte

#### 2.2.1 Brandschutz

Beachten Sie bei der Planung und Montage die allgemein gültigen Brandschutzvorschriften.

#### 2.2.2 Betrieb mit Feuerstätten

- Für den gemeinsamen Betrieb von M-WRG-Lüftungsgeräten mit Feuerstätten ist eine zusätzliche Sicherheitseinrichtung (Unterdruck- oder Differenzdruckwächter) erforderlich, die den Betrieb überwacht und im Bedarfsfall die Spannungsversorgung (230 V) der Lüftungsgeräte abschaltet.
- Beachten Sie bei der Planung und Montage die Feuerungsverordnung (FeuVo).
- Kontaktieren Sie bereits in der Planungsphase den zuständigen Schornsteinfeger.
- Lassen Sie sich den Betrieb des Lüftungsgerätes durch den Schornsteinfeger genehmigen.
- Ein ordnungsgemäßer Betrieb der mit dem dezentralen Lüftungsgerät errichteten Lüftungsanlage setzt voraus, dass vorhandene Verbrennungsluftleitungen sowie Abgasanlagen von Festbrennstofffeuerstätten in Zeiten, in denen die Feuerstätten nicht betrieben werden, absperrbar sind.

### 2.2.3 Einbau in Feuchträumen

Bei der Installation von M-WRG-Lüftungsgeräten in Feuchträumen gelten nach DIN VDE 0100-701/702 folgende Vorschriften:

- Schutzbereich 0: Die Montage ist in diesem Bereich verboten.
- Schutzbereich 1: Die Montage ist nur mit der wandintegrierten Einbauvariante U<sup>2</sup> zulässig. Die Abluft- und Zuluftventile müssen im oberen Bereich der Wand oder in der Decke montiert werden.
- Schutzbereich 2: Die Montage ist in diesem Bereich erlaubt, falls der Netzschalter mit einer Schutzkappe abgedeckt ist. Die Schutzkappe muss werkseitig eingebaut werden.
  - ▶ Berücksichtigen Sie die Schutzkappe Netzschalter (M-WRG-SN, Art.-Nr. 5430) bei der Bestellung des Lüftungsgerätes.
- Übriger Bereich: Die Montage ist in diesem Bereich erlaubt.

Beachten Sie zudem landesspezifische Normen/Vorschriften zur Einhaltung der Schutzbereiche für den Einbau in Räumen mit Badewanne oder Dusche.

### 2.2.4 Bildung von Eiszapfen und Eisflächen bei tiefen Temperaturen

Bei unseren Lüftungsgeräten entsteht bei der Wärmerückgewinnung Kondensat. Dieses wird über das Fortluftrohr nach außen abgeführt. Bei Temperaturen unter 0 °C kann dies im Außenbereich zur Bildung von Eiszapfen an den Fassadenabschlüssen und Eisflächen am Boden führen.

Die Platzierung der Geräte bzw. Anordnung der Fassadenabschlüsse ist aus diesem Grund so zu wählen, dass keine Gefahr für Personen und Sachwerte entsteht.

Kann dies nicht ausgeschlossen werden, ist ein Kondensatanschluss vorzusehen (siehe Abschnitt 9.8 auf Seite 24).

### 2.2.5 Inbetriebnahme und Betrieb des Lüftungsgerätes

- Nehmen Sie das Lüftungsgerät nur in eingebautem Zustand in Betrieb.
- Betreiben Sie das Lüftungsgerät nur mit eingesetzten Luftfiltern.
- Betreiben Sie das Lüftungsgerät nur mit geschlossener und eingerasteter Abdeckung.
- Beachten Sie, dass das Lüftungsgerät ohne Fassadenabschluss aus Sicherheitsgründen nicht betrieben werden darf.

### 2.3 Hinweise zum Betrieb der Lüftungsgeräte

- Dieses Gerät kann von Kindern ab 8 Jahren und darüber sowie von Personen mit verringerten physischen, sensorischen oder mentalen Fähigkeiten oder Mangel an Erfahrung und Wissen benutzt werden, wenn sie beaufsichtigt oder bezüglich des sicheren Gebrauchs des Gerätes unterwiesen wurden und die daraus resultierenden Gefahren verstehen. Kinder dürfen nicht mit dem Gerät spielen. Reinigung und Benutzer-Wartung dürfen nicht von Kindern ohne Beaufsichtigung durchgeführt werden.
  - ▶ Beachten Sie die nationalen Vorschriften Ihres Landes, ab welchem Alter die Nutzer das Lüftungsgerät bedienen dürfen.



- Das Lüftungsgerät muss für den Betrieb und die Wartung immer frei zugänglich sein.
  - ▶ Achten Sie darauf, dass das Lüftungsgerät bei der späteren Raumausstattung und Möblierung nicht abgedeckt oder zugestellt wird. Anderenfalls lässt sich das Lüftungsgerät nicht bedienen und ein Luftfilterwechsel nicht durchführen. Halten Sie daher einen Freiraum von mindestens 15 cm vor dem Gerätedeckel des Lüftungsgerätes ein.
  - ▶ Achten Sie darauf, dass die Zuluft- und Abluftöffnungen bei der späteren Raumausstattung und Möblierung nicht abgedeckt werden. Anderenfalls kann das Lüftungsgerät in seiner Funktion beeinträchtigt werden.

## 2.4 Hinweis zum gemeinsamen Betrieb mit Raumklimageräten

Bei hoher Außenlufttemperatur, hoher Außenluftfeuchte und kühler Raumtemperatur kann sich im Lüftungsgerät Kondensat bilden.

Für die M-WRG-Lüftungsgeräte sollte deshalb die Raumtemperatur nicht kälter als 8 °C gegenüber der Außentemperatur eingestellt sein.

Grundsätzlich sind M-WRG-Lüftungsgeräte und Raumklimageräte gut kombinierbar.

## 2.5 Bestimmungsgemäßer Gebrauch

- Das Lüftungsgerät ist zur Be- und Entlüftung von Wohnräumen und Räumen mit wohnähnlicher Nutzung bestimmt. Zudem können Büroräume, Praxen etc. damit ausgestattet werden. Das Lüftungsgerät wird lotrecht in der Außenwand installiert. Eine andere oder darüber hinausgehende Benutzung gilt als nicht bestimmungsgemäß.
- Zum bestimmungsgemäßen Gebrauch gehört auch das Beachten aller Hinweise in der Betriebsanleitung.
- Der Betrieb des Lüftungsgerätes ohne Luftfilter und Fassadenabschluss ist nicht zulässig.
- Das Lüftungsgerät ist für den Einsatz in Räumen mit normaler Raumluftfeuchte von ca. 40 % bis 70 % rF bestimmt. Es darf nicht in Räumen installiert werden, in denen die relative Luftfeuchtigkeit während des Betriebes dauerhaft über 80 % liegt.
- Bei Räumen mit erhöhter Staubbelastung (z. B. Modellbau) oder ätzender Gasemission (z. B. Lichtpauserei, Reinigung) kann das Lüftungsgerät in seiner Funktion beeinträchtigt oder beschädigt werden.
- Bei nicht bestimmungsgemäßem Gebrauch übernimmt Meltem Wärmerückgewinnung GmbH & Co. KG keine Haftung für eventuell auftretende Schäden und keine Gewährleistung für einwandfreies und funktionsgemäßes Arbeiten des Lüftungsgerätes.

## 3 Planungshinweise

### 3.1 Anforderungen an die Montagewand

Das Montageset kann in Massivwänden mit einem Wandaufbau (inkl. Innen- und Außenputz sowie Dämmung) von mindestens 20 cm installiert werden.

- Verwenden Sie bei Wandaufbauten ab 60 cm Außen- und Fortluftrohre der Länge 100 cm (M-WRG-LR 100, Art.-Nr. 5580).

#### HINWEIS

Das Montageset fixiert die Lüftungsrohre in einem 2°-Gefälle zur Außenwand.

- Längen Sie bei geringen Rohwandstärken (24 cm und weniger) das Montageset nicht bündig zur Rohwand ab (siehe Abschnitt 9.10 auf Seite 26). Lassen Sie es in den Bereich des Wärmedämmverbundsystems (WDVS) hineinragen. Nur so werden die Lüftungsrohre ausreichend geführt und fixiert.
- Achten Sie bei der WDVS-Montage darauf, dass das 2°-Gefälle der Lüftungsrohre eingehalten wird.

### 3.2 Positionierung des Lüftungsgerätes im Innenraum

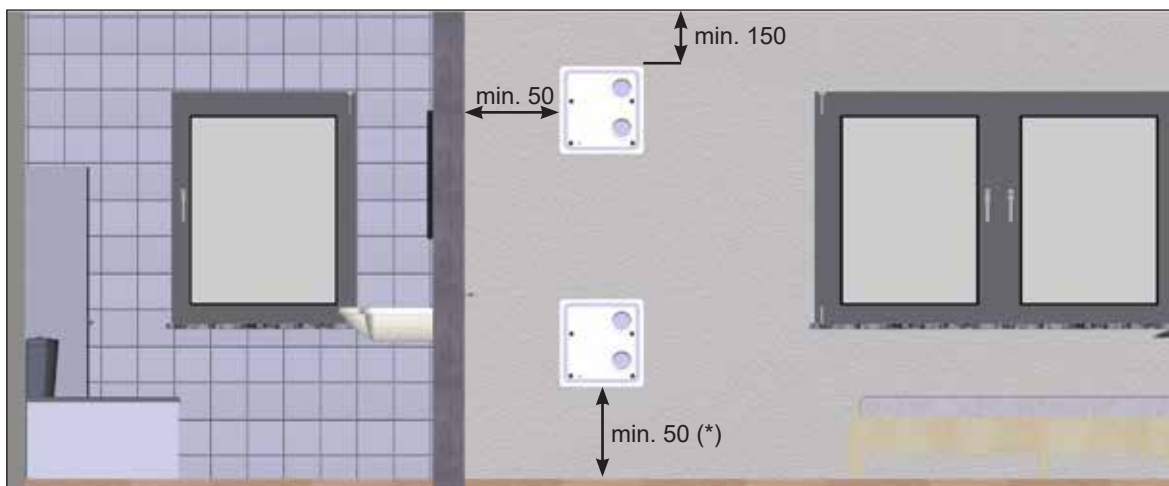


Abb. 4: Mindestabstände und Positioniermöglichkeiten des Montagesets M-WRG-M/MB, Maße in Millimeter

- (\*) Bei Verwendung eines Kondensatanschlusses (siehe Abschnitt 9.8 auf Seite 24) muss das Mindestmaß an die Gegebenheiten vor Ort angepasst werden. Dies gilt insbesondere bei einer Kondensatabführung nach innen, z. B. über einen Grauwasserabfluss.

Das Lüftungsgerät muss im Innenraum lotrecht an einer Außenwand installiert werden.

- Das Montageset Unterputz (Mauerkasten) muss so installiert werden, dass die Öffnungen für Abluft und Zuluft nach oben zeigen.
- Bei einer Standardraumhöhe von 2,50 m wird der beste Effekt für den Luftaustausch erreicht, wenn die Geräteoberkante mit Zuluft- und Abluftöffnung einen Abstand zur Decke von ca. 300 mm aufweist.

- ▶ Achten Sie auf folgende Mindestabstände (siehe Abb. 4 und Abb. 5):
  - Der Abstand der Mauerkastenoberkante zur Decke muss mindestens 150 mm betragen, um einen Luftkurzschluss zu vermeiden.
  - Der Abstand der seitlichen und unteren Mauerkastenkante zu angrenzenden Flächen sollte mindestens 50 mm (Ausnahme: bei Verwendung eines Kondensatanschlusses, siehe (\*) in Abb. 4 auf Seite 10) betragen. Mit Einhaltung des Mindestabstands lässt sich das Lüftungsgerät leichter bedienen. Ebenso kann der Luftfilterwechsel ohne Beeinträchtigung durchgeführt werden.
  - Der seitliche Mindestabstand zwischen zwei Mauerkästen muss 200 mm betragen, um einen Luftkurzschluss zwischen den Lüftungsgeräten zu vermeiden.

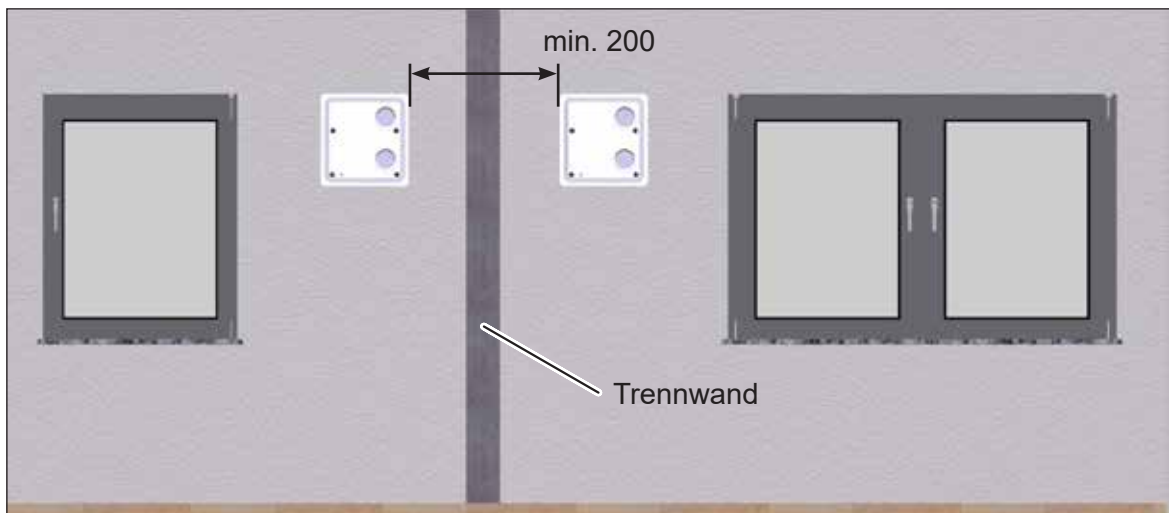


Abb. 5: Seitlicher Mindestabstand zwischen zwei Mauerkästen, Maße in Millimeter

- ▶ Positionieren Sie bei Raumhöhen von über 2,50 m das Lüftungsgerät so, dass eine Gerätebedienung oder Filterwartung auch ohne Hilfsmittel (Treppe, Leiter...) erfolgen kann. Alternativ können Sie ein Lüftungsgerät mit externer Bedienvariante bestellen.

### HINWEIS

Beachten Sie bei der Planung die Hinweise in Tab. 2 auf Seite 20. Diese enthält Informationen zu den Netz- und Steuerkabeltypen der jeweiligen Lüftungsgeräte und den empfohlenen Bedienvarianten.

### 3.3 Freier Zugang zum Lüftungsgerät

Das Lüftungsgerät muss für den Betrieb und die Wartung immer frei zugänglich sein.

- ▶ Achten Sie darauf, dass das Lüftungsgerät bei der späteren Raumausstattung und Möblierung nicht abgedeckt oder zugestellt wird. Anderenfalls lässt sich das Lüftungsgerät nicht bedienen und ein Luftfilterwechsel nicht durchführen. Halten Sie daher einen Freiraum von mindestens 15 cm vor dem Gerätedeckel des Lüftungsgerätes ein.
- ▶ Achten Sie darauf, dass die Zuluft- und Abluftöffnungen bei der späteren Raumausstattung und Möblierung nicht abgedeckt werden. Anderenfalls kann das Lüftungsgerät in seiner Funktion beeinträchtigt werden.

### 3.4 Nachträglicher Unterputzeinbau des Montagesets

#### **WARNUNG**

##### **Gefahr durch austretendes Gas oder durch Stromschlag**

- ▶ Stellen Sie sicher, dass im Bereich des Mauerdurchbruchs keine Versorgungsleitungen (z. B. Strom, Gas, Wasser) liegen.
- ▶ Stellen Sie sicher, dass der Mauerdurchbruch den statischen Erfordernissen vor Ort genügt.
- ▶ Ziehen Sie bei Bedarf einen Sturz ein.

### 3.5 Elektrischer Anschluss

Der Arbeitsspannungsbereich des Lüftungsgerätes liegt zwischen 85 V~ bis 265 V~ / 50 - 60 Hz.

#### **HINWEIS**

Falls das Lüftungsgerät nicht mit einer Netzanschlussleitung und einem Stecker oder anderen Mitteln zum Abschalten vom Netz ausgerüstet ist, die an jedem Pol eine Kontaktöffnungsweite entsprechend den Bedingungen der Überspannungskategorie III für volle Trennung aufweisen, so muss eine solche Trennvorrichtung (z. B. Leitungsschutzschalter) in die festverlegte elektrische Installation nach den Errichtungsbestimmungen eingebaut werden. Die Trennvorrichtung muss als solche gekennzeichnet und leicht erreichbar sein.

## 4 Gewährleistung und Haftung

### 4.1 Gewährleistung

Die Gewährleistung erlischt in folgenden Fällen:

- Das Montageset wurde nicht gemäß der Montageanleitung installiert.
- Das Lüftungsgerät wurde nicht gemäß der Montageanleitung installiert.
- Der Unterputzeinbau des Lüftungsgerätes erfolgte ohne Montageset Unterputz.
- Originalteile/Originalluftfilter wurden durch nicht originale Teile ersetzt.
- Am Montageset/Lüftungsgerät wurden nicht genehmigte Änderungen durchgeführt.
- Reparaturen wurden nicht durch Fa. Meltem bzw. durch deren autorisierte Fachfirmen ausgeführt.
- Das Lüftungsgerät wurde ohne Luftfilter und Fassadenabschlüsse betrieben.
- Verschleißteile wie Luftfilter fallen nicht unter die Gewährleistung.

### 4.2 Haftung

Die Haftung des Herstellers erlischt in folgenden Fällen:

- Das Montageset wurde nicht gemäß der Montageanleitung installiert.
- Das Lüftungsgerät wurde nicht gemäß der Montageanleitung installiert.
- Der Unterputzeinbau des Lüftungsgerätes erfolgte ohne Montageset Unterputz.
- Originalteile/Originalluftfilter wurden durch nicht originale Teile ersetzt.
- Am Montageset/Lüftungsgerät wurden nicht genehmigte Änderungen durchgeführt.
- Reparaturen wurden nicht durch Fa. Meltem bzw. durch deren autorisierte Fachfirmen ausgeführt.
- Das Lüftungsgerät wurde ohne Luftfilter und Fassadenabschlüsse betrieben.

## 5 Lieferumfang

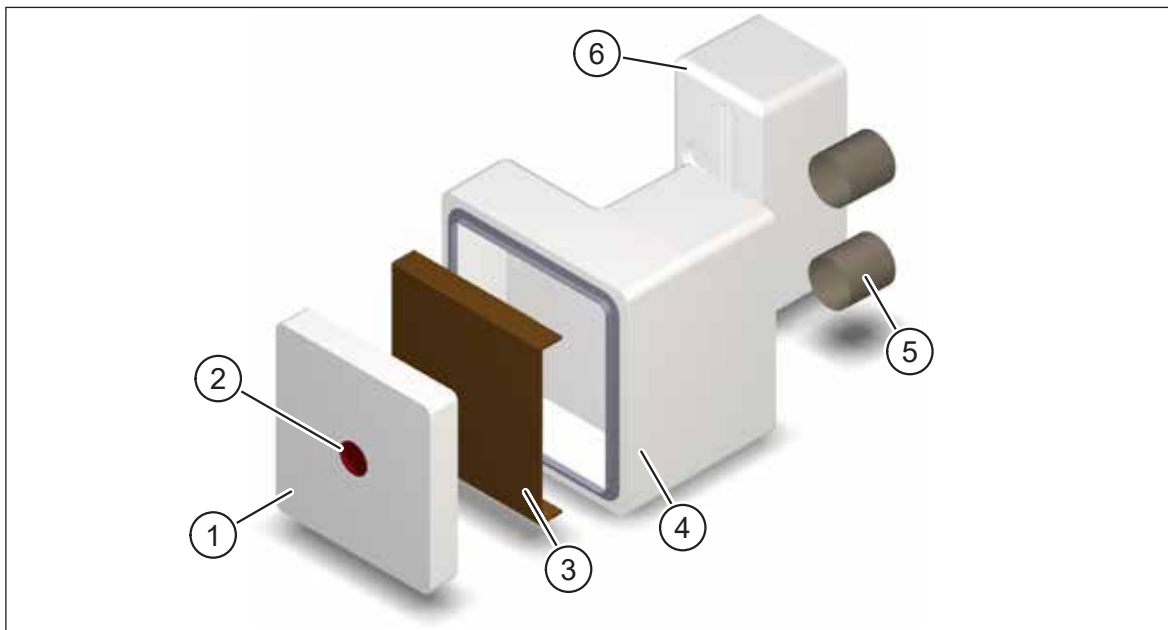


Abb. 6: Lieferumfang des Montagesets M-WRG-M/MB

### 5.1 Montageset M-WRG-M/MB, Artikel-Nr. 5051

Pos.	Beschreibung	Anzahl
1	Putzschutzdeckel für Mauerkasten	1 x
2	Signaldeckel	1 x
3	Kartoneinlage	1 x
4	Mauerkasten	1 x
5	Putzschutzhülse	2 x

### 5.2 Optionen

Pos.	Beschreibung	Artikel-Nr.
6	Montageset Füllstück M-WRG-M/Fü	5575-5
-	Putzgewebe M-WRG-PG	5060

### 5.3 Erforderliches Montagematerial

Für die Unterputzmontage ist zusätzliches Montagematerial erforderlich, das separat bestellt werden muss.

Pos.	Beschreibung	Artikel-Nr.
-	Außen- und Fortluftrohr, DN 100, 2 x 0,5 m, M-WRG-LR 50	5574
-	Bei Verwendung eines Kondensatanschlusses: Außen- und Fortluftrohr, DN 100, 2 x 0,5 m, Fortluftrohr mit Kondensatanschluss 1/2"-Außengewinde, M-WRG-II LR 50-KA	735200

## 6 Abmessungen des Montagesets

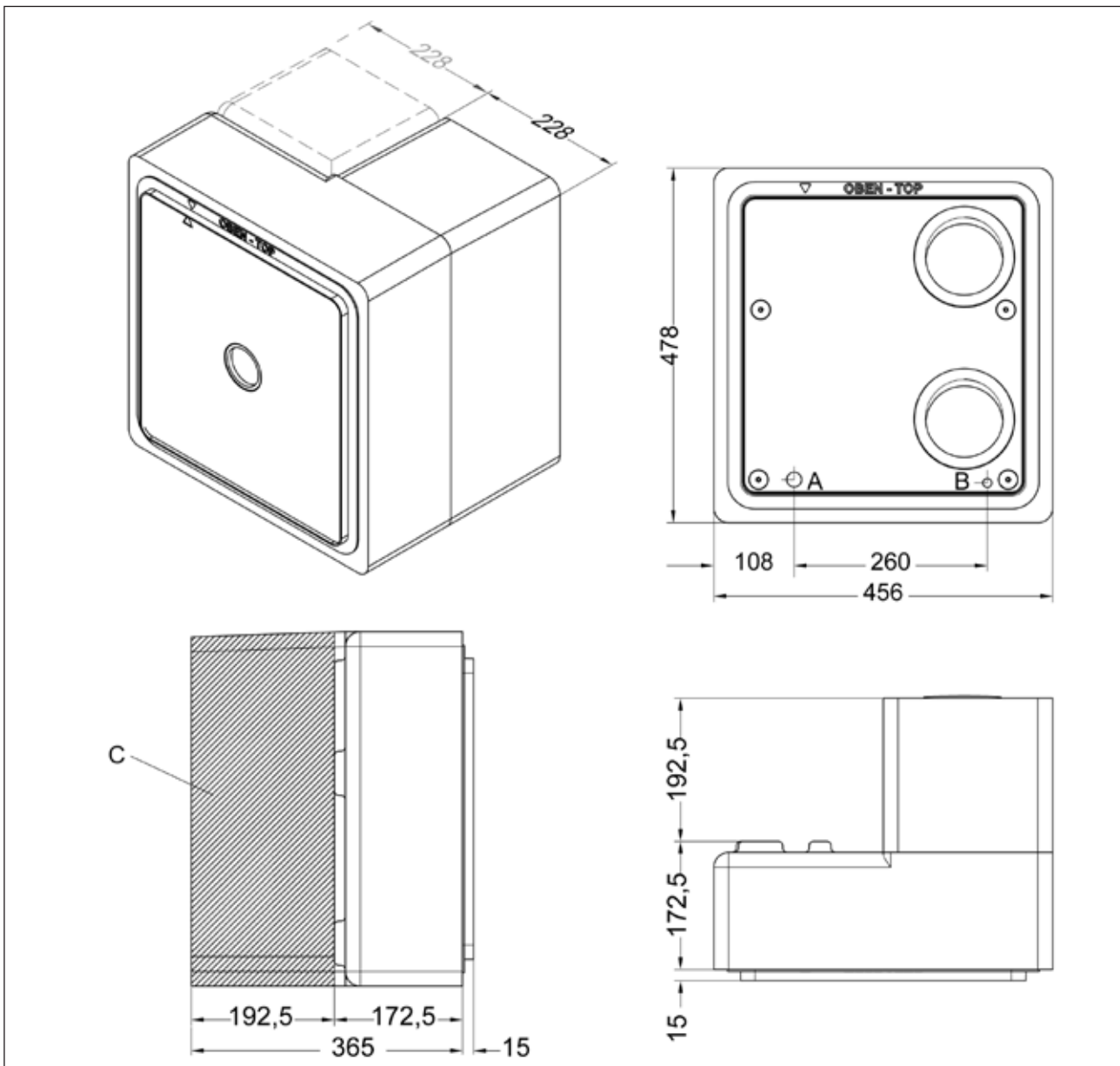


Abb. 7: Abmessungen des Montagesets in Millimeter

- A Kabeleinlass für Netzkabel
- B Kabeleinlass für Steuerkabel (nur bei bestimmten Lüftungsgeräten notwendig, siehe Tab. 2 auf Seite 20)
- C Das Montageset kann um 192,5 mm auf min. 172,5 mm (ohne Putzrahmen) gekürzt werden.

### HINWEIS

Mit der Option M-WRG M-M/MB, Art.-Nr. 5045-5-01, ist eine werkseitige Kürzung auf ein Mindestmaß von 172,5 mm (ohne Putzrahmen) möglich. Fertigungsbedingt unterliegt dieses Maß einer Toleranz.

## 7 Benötigte Werkzeuge und Hilfsmittel

- Dauerelastischer Dichtstoff, lösungsmittelfrei, falls dieser auf Styropor aufgetragen wird
- Keile zum Fixieren des Mauerkastens, 8 x  
alternativ: aufblasbare Luftkissen, 4 x, z. B. Amo-Bag der Fa. Würth, Art.-Nr. 07156780
- Ggf. Keile zum Fixieren des Füllstücks, 4 x  
alternativ: aufblasbare Luftkissen, 2 x, z. B. Amo-Bag der Fa. Würth, Art.-Nr. 07156780
- Mauernutfräse
- Montageschaum mit abP-Zulassung (Empfehlung: nicht drückender Schaum)
- Säge zum Ablängen der Lüftungsrohre
- Styroporsäge
- Wasserwaage

### HINWEIS

Bei nachträglichem Einbau des Montagesets in eine Massivwand benötigen Sie zusätzlich Werkzeug zur Erstellung des Mauerdurchbruchs.

## 8 Allgemeine Montagehinweise

### HINWEIS

- Die Montage muss nach den allgemein anerkannten Regeln der Technik erfolgen.
- Anschlüsse an angrenzende Bauteile müssen so ausgebildet sein, dass Sie die Bewegungen zwischen den Grenzflächen aufnehmen können.
- Dichten Sie Anschlüsse, die Schlagregen ausgesetzt sind, mit Bändern, Profilen oder Dichtstoffen so ab, dass diese den zu erwartenden Beanspruchungen genügen.

### WARNUNG

#### Unfallverhütungsvorschriften beachten

- ▶ Beachten Sie die Unfallverhütungsvorschriften bei der Einrichtung des Montageplatzes.
- ▶ Sichern Sie den Außenbereich gegen herabfallende Teile.



## 9 Montageset installieren

### 9.1 Mauerdurchbruch erstellen

Der Mauerdurchbruch kann entweder in der Neubauplanung berücksichtigt oder nachträglich in der Massivwand erstellt werden.

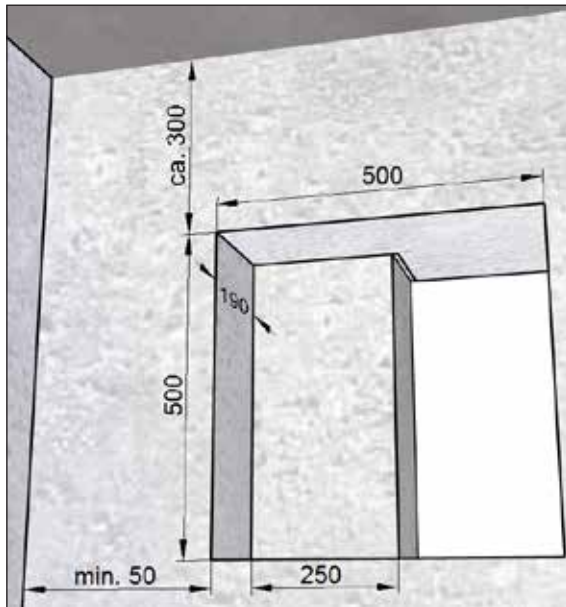


Abb. 8: Mauerdurchbruch für Montageset **ohne** Füllstück, Maße in Millimeter

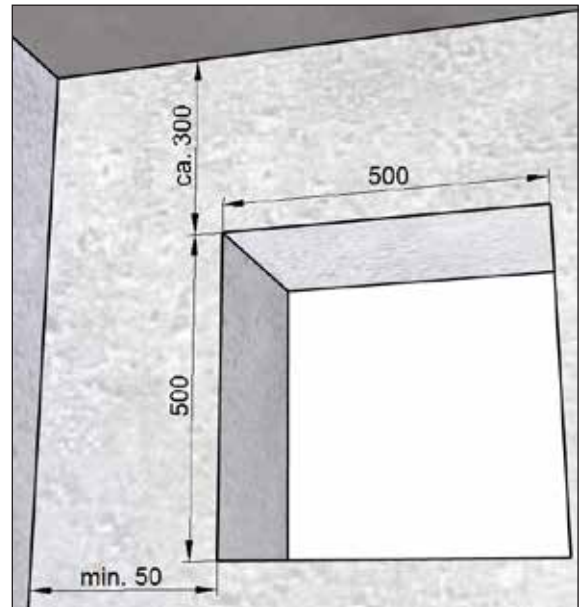


Abb. 9: Mauerdurchbruch für Montageset **mit** Füllstück, Maße in Millimeter

#### 9.1.1 Mauerdurchbruch für den Neubau einplanen

- Beauftragen Sie einen Architekten oder Fachplaner, den Mauerdurchbruch an geeigneter Stelle im Bauplan zu berücksichtigen und bei der Erstellung des Rohbaus auszuführen.

Der Mauerdurchbruch kann in zwei Varianten erstellt werden:

- Mauerdurchbruch mit Nische (siehe Abb. 8) für Montageset **ohne** Füllstück M-WRG-M/Fü
- Mauerdurchbruch komplett (siehe Abb. 9) für Montageset **mit** Füllstück M-WRG-M/Fü

## 9.1.2 Mauerdurchbruch nachträglich erstellen

### **⚠️ WARNUNG**

#### **Gefahr durch Beschädigen von Versorgungsleitungen und geänderte Statik**

- ▶ Stellen Sie sicher, dass im Bereich des Mauerdurchbruchs keine Versorgungsleitungen (z. B. Strom, Gas, Wasser) liegen.
  - ▶ Stellen Sie sicher, dass der Mauerdurchbruch den statischen Erfordernissen vor Ort genügt.
  - ▶ Ziehen Sie bei Bedarf einen Sturz ein.
- ▶ Erstellen Sie den Mauerdurchbruch. Der Mauerdurchbruch kann in zwei Varianten erstellt werden:
- Mauerdurchbruch mit Nische (siehe Abb. 8 auf Seite 17) für Montageset **ohne** Füllstück M-WRG-M/Fü
  - Mauerdurchbruch komplett (siehe Abb. 9 auf Seite 17) für Montageset **mit** Füllstück M-WRG-M/Fü

## 9.2 Mauernuten für Anschlusskabel fräsen

- ▶ Fräsen Sie einen Kabelkanal für das Netzkabel (Pos. 1 in Abb. 10) und ggf. einen Kabelkanal für das Steuerkabel (Pos. 3 in Abb. 10).

### **HINWEIS**

- Für das Steuerkabel ist eine eigene Mauernut erforderlich.
- Die Mauernuten in Abb. 10 sind beispielhaft. Alternative Mauernuten sind gestrichelt dargestellt (Pos. 2 und Pos. 4 in Abb. 10). Für die spätere Elektroinstallation empfiehlt es sich, das Netzkabel von links und ggf. das Steuerkabel von rechts an den Mauerdurchbruch heranzuführen.

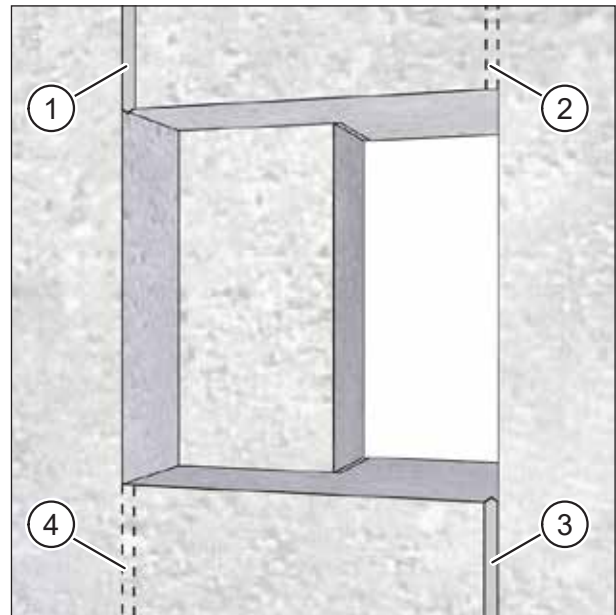


Abb. 10: Mauernuten für Anschlusskabel fräsen

### 9.3 Netz- und Steuerkabel verlegen

#### **⚠ GEFAHR**

##### **Lebensgefährliche Spannungen**

- Nur eine Elektrofachkraft darf die Elektroinstallation durchführen.
- Für die Elektroinstallation gelten die Bestimmungen der VDE bzw. die speziellen Sicherheitsbestimmungen Ihres Landes.
- ▶ Trennen Sie das Netzkabel, das für den Anschluss am Lüftungsgerät vorgesehen ist, allpolig von der Netzversorgung, bevor Sie Installations- oder Wartungsarbeiten durchführen.
- ▶ Beachten Sie die fünf Sicherheitsregeln (DIN VDE 0105-100) bei Arbeiten an elektrischen Anlagen:
  - Freischalten (allpoliges Trennen einer Anlage von spannungsführenden Teilen)
  - Gegen Wiedereinschalten sichern
  - Spannungsfreiheit feststellen
  - Erden und Kurzschließen
  - Benachbarte, unter Spannung stehende Teile abdecken oder abschränken

- ▶ Verlegen Sie das Netzkabel (Pos. 1 in Abb. 11) und ggf. das Steuerkabel (Pos. 2 in Abb. 11) mit einem Kabelüberstand von ca. 250 mm über die Mauer.
- ▶ Fixieren Sie das Netzkabel und ggf. das Steuerkabel.

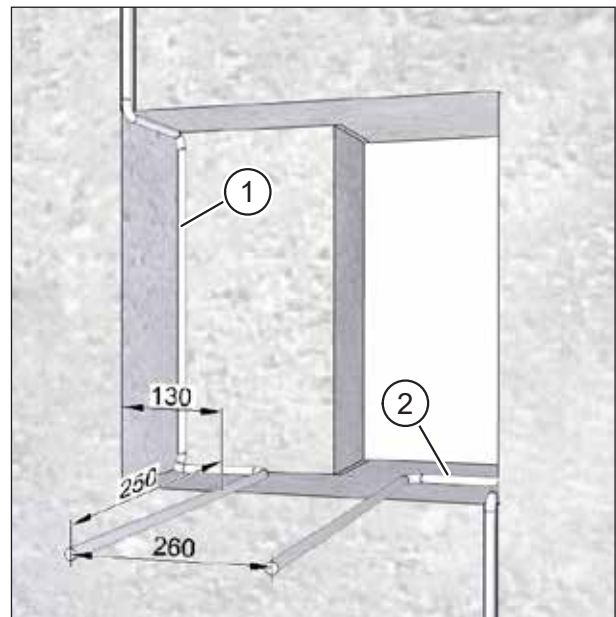


Abb. 11: Anschlusskabel verlegen, Maße in Millimeter

#### **HINWEIS**

- Tab. 2 auf Seite 20 enthält eine Übersicht über die empfohlenen Netzkabel- und Steuerkabeltypen.
- Ein Steuerkabel wird nur bei bestimmten Lüftungsgerätetypen benötigt.
- Das Lüftungsgerät ist serienmäßig mit einem Externen Steuereingang ausgestattet. Bei Verwendung dieses Steuereingangs ist das Netzkabel **NYM-J 4x1,5 mm<sup>2</sup>** erforderlich.

### 9.3.1 Kabeltypen

Art.-Nr.	Lüftungsgerätetyp	Netzkabeltyp	Steuerkabeltyp
5010 (*)	M-WRG-S	NYM-J 3x1,5 mm <sup>2</sup> oder NYM-J 4x1,5 mm <sup>2</sup> (**)	Kein Steuerkabel
5016-1-0	M-WRG-S/Z-S	NYM-J 3x1,5 mm <sup>2</sup> oder NYM-J 4x1,5 mm <sup>2</sup> (**)	J-Y (St) Y 4 x 2 x 0,6 mm / J-Y (St) Y 4 x 2 x 0,8 mm
5016-1-1 5016-1-1-1 5016-1-1-2	M-WRG-S/Z-T M-WRG-S/Z-T-F M-WRG-S/Z-T-FC	NYM-J 3x1,5 mm <sup>2</sup> oder NYM-J 4x1,5 mm <sup>2</sup> (**)	J-Y (St) Y 10x2x0,6 mm / J-Y (St) Y 10x2x0,8 mm
5012 5012-1 5012-2	M-WRG-S M M-WRG-S M-F M-WRG-S M-FC	NYM-J 3x1,5 mm <sup>2</sup> oder NYM-J 4x1,5 mm <sup>2</sup> (**)	Gebäudeleittechnik, Modbus, Loxone, KNX: J-Y (St) Y 2x2x0,6 mm / J-Y (St) Y 2x2x0,8 mm
5013 5014-1 5014-2	M-WRG-S 485 M-WRG-S 485-TF M-WRG-S 485-TFC	NYM-J 3x1,5 mm <sup>2</sup> oder NYM-J 4x1,5 mm <sup>2</sup> (**)	Netzwerk Touch Control: J-Y (St) Y 2x2x0,6 mm / J-Y (St) Y 2x2x0,8 mm

Tab. 2: Zuordnung von Netzkabeltyp und Steuerkabeltyp zu Lüftungsgerätetyp

(\*) Bei Einbau dieses Lüftungsgerätetyps im Montageset M-WRG-M/MB-U<sup>2</sup> empfehlen wir zur Bedienung der Lüftungsgeräte folgende Bedienmöglichkeiten:

- per App über Gateway M-WRG-GW, Art.-Nr. 5453-00
- Funkfernbedienung M-WRG-FBH, Art.-Nr. 5478-10
- 4-fach Funktaster M-WRG-FT, Art.-Nr. 5478-20
- Externer Funksensor Feuchte M-WRG-II FSF, Art.-Nr. 733010
- Externer Funksensor CO<sub>2</sub> M-WRG-II FSC, Art.-Nr. 733011

(\*\*) Bei Verwendung des Externen Steuereingangs

### 9.3.2 Externer Steuereingang

Mit dem serienmäßigen Externen Steuereingang verfügt das M-WRG-Gerät über eine zusätzliche Eingangsklemme für 230 V~ (Arbeitsspannungsbereich: 85 V~ bis 265 V~ / 50 - 60 Hz), an die ein Schalter, eine Zeitschaltuhr, ein Bewegungsmelder oder Ähnliches angeschlossen werden kann.

Der Externe Steuereingang ist mit einem Nachlaufrelais ausgestattet, mit dem eine Einschaltverzögerung und eine Nachlaufzeit eingestellt werden kann:

- Einschaltverzögerung: Das M-WRG-Gerät startet erst nach Ablauf der eingestellten Zeit.
- Nachlaufzeit: Das M-WRG-Gerät schaltet erst nach Ablauf der eingestellten Zeit in das zuvor aktive Lüftungsprogramm.

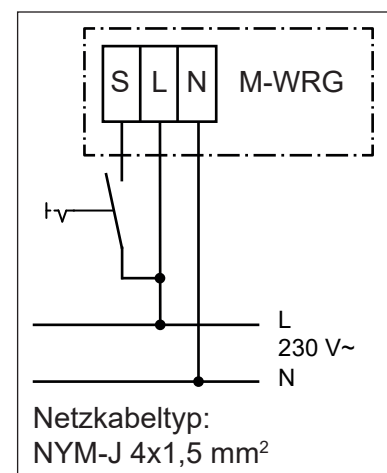


Abb. 12: Anschlussplan für ext. Steuereingang

Zusätzlich sind zum serienmäßigen Externen Steuereingang folgende Optionen verfügbar:

- M-WRG-O/EST-1 (ohne Einschaltverzögerung, Art.-Nr. 5046-31)
- M-WRG-O/EST-2 (ohne Nachlaufzeit, Art.-Nr. 5046-32)

In Verbindung mit der Option M-WRG-O/NOF (Art.-Nr. 5046-10) ist die Entlüftung fensterloser Räume nach DIN 18017-3 möglich.

## 9.4 Mauerkasten einsetzen

### HINWEIS

- ▶ Bereiten Sie die Durchbruchflächen für den Mauerkasten fachgerecht auf.

- ▶ Entfernen Sie den Putzschutzdeckel (Pos. 1 in Abb. 13) vom Mauerkasten (Pos. 5 in Abb. 13).
- ▶ Entfernen Sie die Kartoneinlage (Pos. 2 in Abb. 13) vom Mauerkasten (Pos. 5 in Abb. 13).
- ▶ Fädeln Sie das Netzkabel (Pos. 3 in Abb. 13) durch den Kabeleinlass A (Pos. A in Abb. 13) im Mauerkasten.

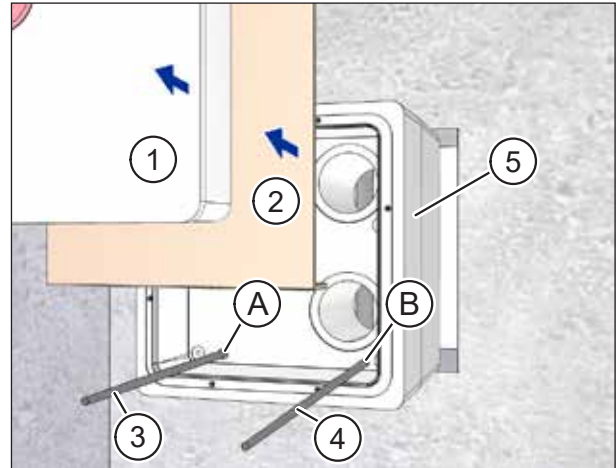


Abb. 13: Mauerkasten einsetzen

### HINWEIS

Kabeleinlass B für das Steuerkabel ist bei Auslieferung verschlossen.

- ▶ Durchstoßen Sie ggf. mit einem Schraubendreher den verschlossenen Kabeleinlass B (Pos. B in Abb. 13).
- ▶ Fädeln Sie ggf. das Steuerkabel (Pos. 4 in Abb. 13) durch den Kabeleinlass B (Pos. B in Abb. 13) im Mauerkasten.
- ▶ Schieben Sie den Mauerkasten (Pos. 5 in Abb. 13) vollständig in den Mauerdurchbruch.

## 9.5 Kartoneinlage und Putzschutzdeckel einsetzen

- ▶ Setzen Sie die Kartoneinlage (Pos. 1 in Abb. 14) in den Mauerkasten (Pos. 4 in Abb. 14) bis zum Anschlag ein.
- ▶ Setzen Sie den Putzschutzdeckel (Pos. 2 in Abb. 14) in den Mauerkasten (Pos. 4 in Abb. 14) bis zum Anschlag ein.

### HINWEIS

Falls der Putzschutzdeckel nicht eingesetzt wird, besteht die Gefahr, dass der Mauerkasten nach dem Einschäumen (siehe Abschnitt 9.7 auf Seite 23) durch drückenden Schaum verformt wird. In diesem Fall kann das Lüftungsgerät nicht mehr in den Mauerkasten eingesetzt werden.

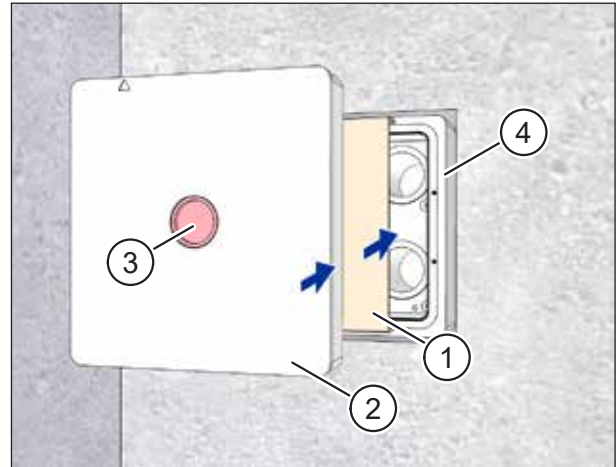


Abb. 14: Kartoneinlage und Putzschutzdeckel einsetzen

- ▶ Kontrollieren Sie, dass der rote Signaldeckel (Pos. 3 in Abb. 14) im Putzschutzdeckel sitzt.

## 9.6 Mauerkasten fixieren

- ▶ Fixieren Sie den Mauerkasten (Pos. 1 in Abb. 15) an der Innen- und Außen-seite mit Keilen bzw. Luftkissen (Pos. 2 in Abb. 15) im Mauerdurchbruch.
- ▶ Richten Sie mit Hilfe der Wasserwaage (Pos. 3 in Abb. 15) den Mauerkasten lotrecht und bündig zur Wand aus.

### HINWEIS

- ▶ Achten Sie darauf, dass der Mauerkasten lotrecht sitzt. Nur so ist gewährleistet, dass eventuell anfallendes Kondensat durch das 2°-Rohrgefälle nach außen abgeführt wird.
- ▶ Fixieren Sie ggf. das Füllstück an der Außenwand mit Keilen bzw. Luftkissen.

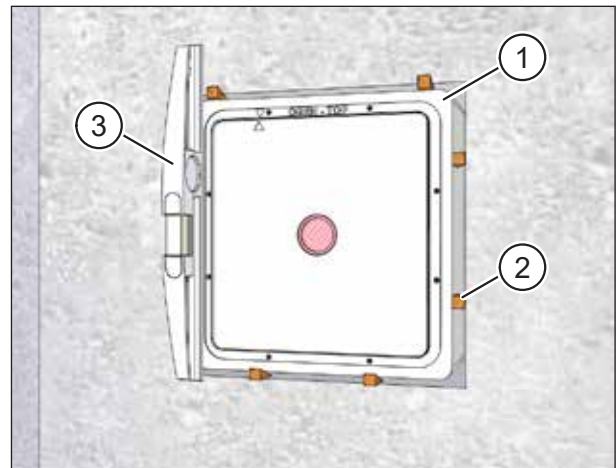


Abb. 15: Mauerkasten fixieren



### HINWEIS

Die Putzrahmentiefe beträgt 15 mm (siehe Abb. 16).

- ▶ Sollte der Putzauftrag mehr als 15 mm betragen, setzen sie den Mauerkasten so, dass er dementsprechend über die Massivwand hinausragt. Anderenfalls besteht die Gefahr, dass Funktionsstörungen im Lüftungsgerät auftreten können.
- ▶ Ist die Innenwand nicht lotrecht oder nicht eben, richten Sie die Frontfläche des Putzrahmens (Pos. 1 in Abb. 16) parallel zu einer senkrecht verlaufenden Putzschiene aus.

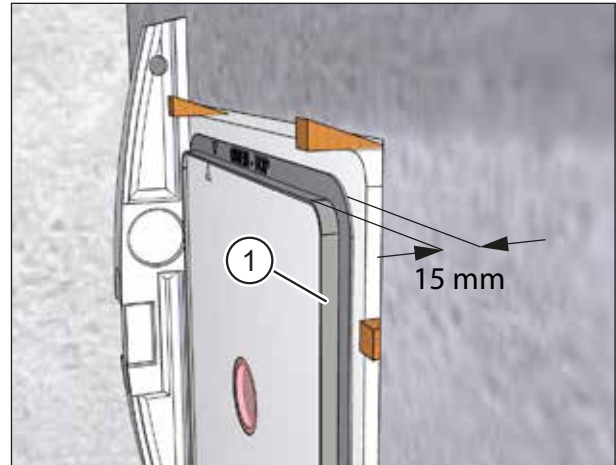


Abb. 16: Putzrahmentiefe 15 mm

## 9.7 Hohlräume um den Mauerkasten einschäumen

### HINWEIS

- ▶ Kontrollieren Sie, dass der Putzschutzdeckel (Pos. 2 in Abb. 14 auf Seite 22) vor dem Einschäumen eingesetzt ist.
- ▶ Überprüfen Sie, dass der Mauerkasten korrekt sitzt. Er lässt sich nach dem Einschäumen nicht mehr ausrichten.
- ▶ Füllen Sie die Hohlräume zwischen Mauerkasten und Mauerdurchbruch umlaufend und durchgängig mit Montageschaum (Pos. 1 in Abb. 17) oder mit anderen geeigneten Füllmaterialien.
- ▶ Entfernen Sie nach der Aushärtung des Montageschaums die Keile, die über die Massivwand hinausragen.

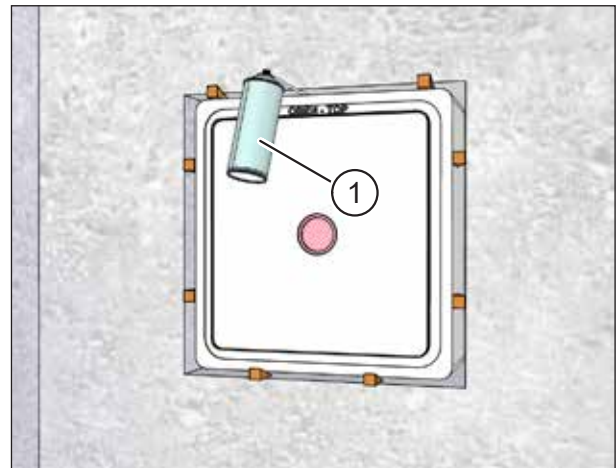


Abb. 17: Hohlräume um den Mauerkasten einschäumen

## 9.8 Kondensatabführung am Fortluftrohr

Bei Verwendung von M-WRG-Lüftungsgeräten ist unter bestimmten Voraussetzungen eine Kondensatabführung vorzusehen (siehe Abschnitt 2.2.4 auf Seite 8). Zu diesem Zweck wird das Set M-WRG-II LR 50-KA, Art.-Nr. 735200, mit folgenden Komponenten angeboten:

- Außenluftrohr, DN 100, 0,5 m (Pos. 1 in Abb. 18)
- Fortluftrohr DN 100, 0,5 m (Pos. 2 in Abb. 18), mit 1/2“-Außengewindeanschluss (Pos. 3 in Abb. 18) und Barriere (Pos. 4 in Abb. 18) zum Rückhalten des Kondensats.

### HINWEIS

Beachten Sie bei der Erstellung des Kondensatanschlusses folgende Punkte:

- Die Kondensatabführung ist bauseitig zu erstellen.
- Vermeiden Sie Geruchsübertragung durch Einbau eines Geruchsverschlusses.
- Schließen Sie die Kondensatableitung nach Möglichkeit an einen Grauwasser- bzw. Regenwasserabfluss an.
- Schützen Sie das Kondensatableitungsrohr (Pos. 5 in Abb. 18) in kalten Regionen vor Frost, z. B. durch Verlegung hinter der Fassadendämmung.

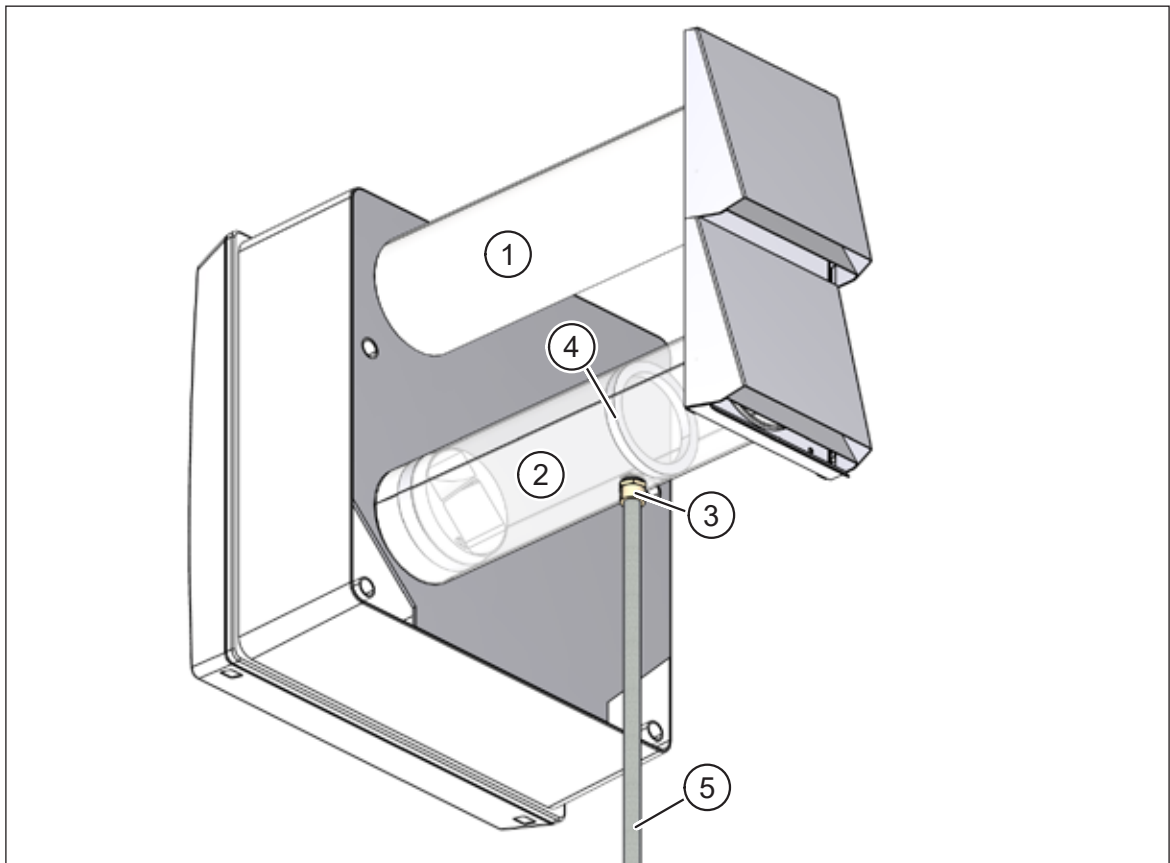


Abb. 18: Kondensatabführung am Fortluftrohr



## 9.9 Montageset im Innenbereich einputzen

### HINWEIS

- ▶ Bereiten Sie den Untergrund vor dem Verputzen fachgerecht auf.
- ▶ Achten Sie darauf, dass der Signaldeckel (Pos. 1 in Abb. 19) im Putzschutzdeckel (Pos. 2 in Abb. 19) sitzt.
- ▶ Schneiden Sie überstehenden Montageschaum am Mauerkasten ab.
- ▶ Bringen Sie das Putzgewebe M-WRG-PG (Pos. 3 in Abb. 19) auf dem Montageset und der Massivwand an.

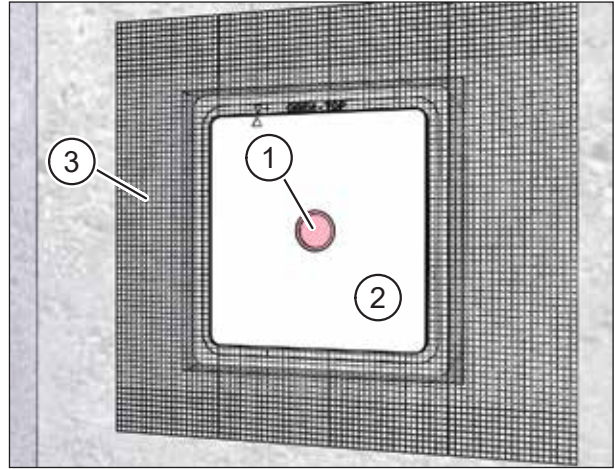


Abb. 19: Montageset im Innenbereich einputzen

### HINWEIS

Das Anbringen von Putzgewebe minimiert spätere Rissbildung im Putz.

- ▶ Verputzen Sie die Innenwand. Der Putz bildet die luftdichte Ebene an der Innenwand. Der Montageschaum gilt nicht als luftdichte Ebene.
- ▶ Achten Sie beim Verputzen darauf, dass der Putz bündig mit dem Putzrahmen abschließt. Folgende Fälle sind nicht zulässig:
  - Der Putzrahmen (Pos. 1 in Abb. 20) steht über den Putz (Pos. 2 in Abb. 20) über.
  - Der Putz (Pos. 2 in Abb. 21) steht über den Putzrahmen (Pos. 1 in Abb. 21) über.

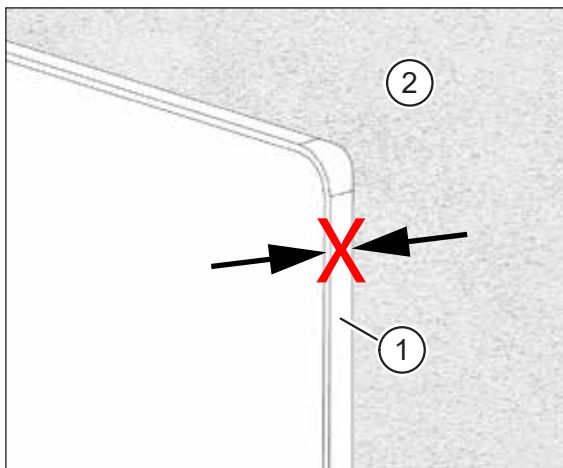


Abb. 20: Putzrahmen steht über Putz über

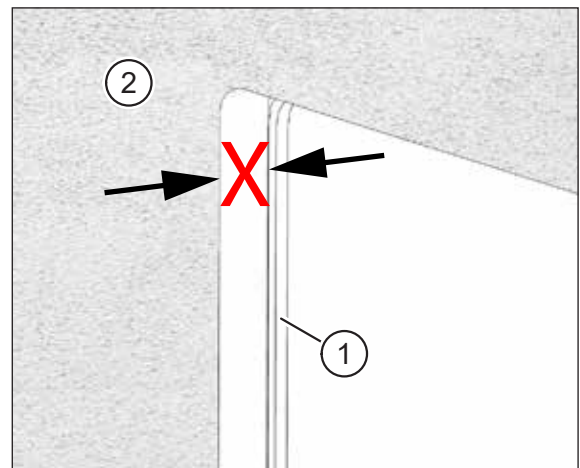


Abb. 21: Putz steht über Putzrahmen über

## 9.10 Mauerkasten im Außenbereich vor dem Verputzen einpassen

- ▶ Füllen Sie die Hohlräume zwischen Mauerkasten und Mauerdurchbruch umlaufend und durchgängig mit Montageschaum oder mit anderen geeigneten Verfüllmaterialien.

### 9.10.1 Massivwandstärke kleiner als 36,5 cm

- ▶ Kürzen Sie mit einer Styroporsäge den überstehenden Mauerkasten (Pos. 1 in Abb. 22 und Abb. 23) und ggf. das Füllstück (Pos. 2 in Abb. 23), so dass diese bündig mit der Massivwand oder der angebrachten Dämmung sind.

#### HINWEIS

Der Mauerkasten fixiert die Lüftungsrohre in einem 2°-Gefälle zur Außenwand.

- ▶ Längen Sie bei geringen Rohwandstärken (24 cm und weniger) den Mauerkasten nicht bündig zur Rohwand ab. Lassen Sie den Mauerkasten in den Bereich des Wärmedämmverbundsystems (WDVS) hineinragen. Nur so werden die Lüftungsrohre ausreichend geführt und fixiert.
- ▶ Achten Sie bei der WDVS-Montage darauf, dass das 2°-Gefälle der Lüftungsrohre eingehalten wird.

### 9.10.2 Massivwandstärke größer als 36,5 cm

- ▶ Gleichen Sie größere Wandstärken mit durchgehenden Rohren aus. Verwenden Sie bei Wandstärken ab 60 cm Außen- und Fortluftrohre der Länge 100 cm (M-WRG-LR 100, Art.-Nr. 5580).

#### HINWEIS

Die Rohre müssen durchgehend sein. Eine Verwendung von zusammengesetzten Rohren ist nicht zulässig. Es besteht die Gefahr, dass Kondensat in das Mauerwerk eindringt.

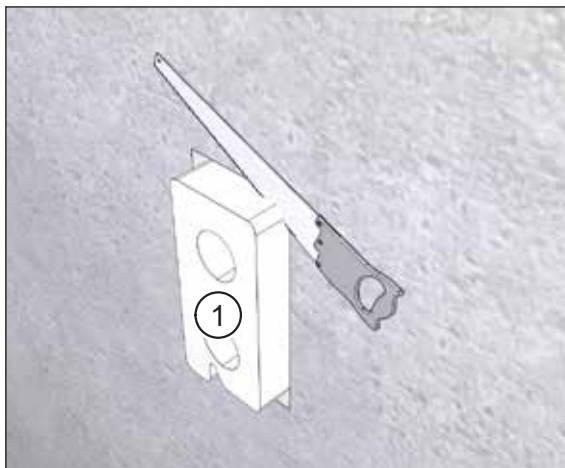


Abb. 22: Mauerkasten **ohne** Füllstück anpassen

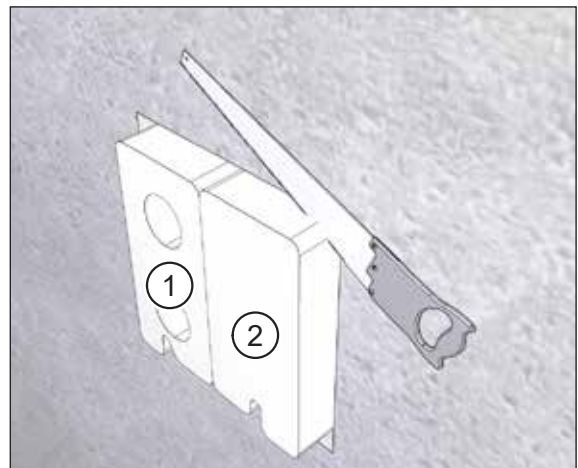


Abb. 23: Mauerkasten **mit** Füllstück anpassen

## 9.11 Montageset im Außenbereich einputzen

- ▶ Setzen Sie die Putzschutzhülsen (Pos. 1 in Abb. 24 und Abb. 25) ein. Sie sollen soweit über die Massivwand herausragen, dass sie mit dem späteren Putzauftrag bündig abschließen. Die Putzschutzhülsen bilden die Beiputzfläche für den Außenputz.

### HINWEIS

- ▶ Bereiten Sie den Untergrund vor dem Verputzen fachgerecht auf.
- ▶ Bringen Sie das Putzgewebe (Pos. 2 in Abb. 24 und Abb. 25) außen auf den Mauerkasten, auf das Mauerwerk bzw. auf die Fassadendämmung an.

### HINWEIS

Das Anbringen von Putzgewebe minimiert spätere Rissbildung im Putz.

- ▶ Verputzen Sie die Außenwand. Der Putz bildet die winddichte Ebene an der Außenwand.

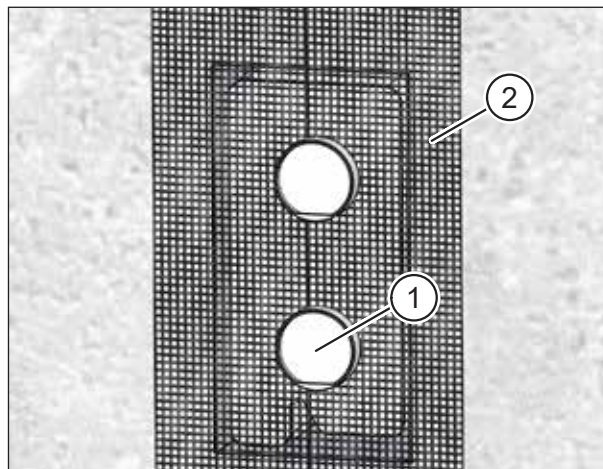


Abb. 24: Montageset **ohne** Füllstück einputzen

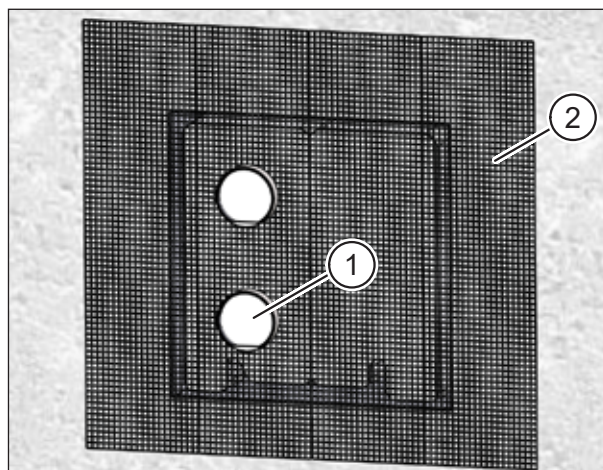


Abb. 25: Montageset **mit** Füllstück einputzen

## 9.12 Montageset zum Anschließen der Lüftungsrohre vorbereiten

- Arbeitsschritte an der Innenwand:
  - ▶ Entfernen Sie den Signaldeckel (Pos. 1 in Abb. 26).
  - ▶ Ritzen Sie mit einem Messer den Putz an der Innenseite des Putzrahmens (Pos. 2 in Abb. 26) ein.
  - ▶ Entfernen Sie vorsichtig den Putzschutzdeckel (Pos. 3 in Abb. 26) und die dahinter liegende Kartoneinlage.
- Arbeitsschritte an der Außenwand:
  - ▶ Entfernen Sie beide Putzschutzhülsen (Pos. 1 in Abb. 27).

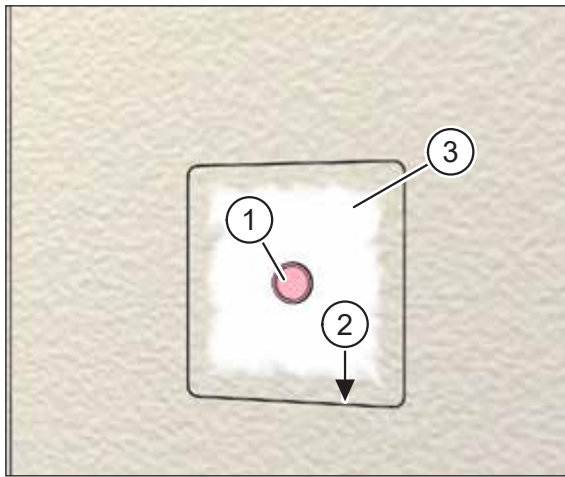


Abb. 26: Montageset innen verputzt

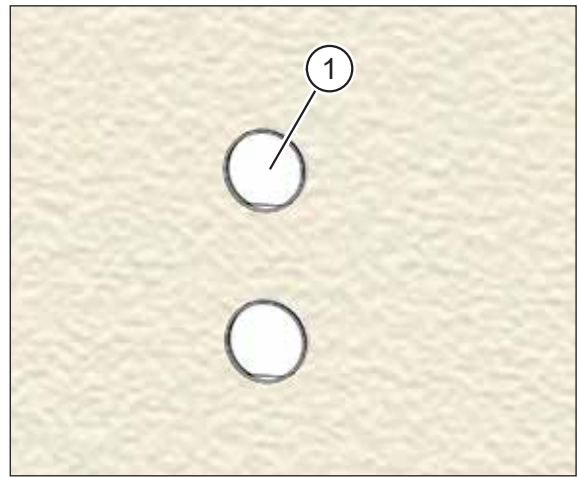


Abb. 27: Montageset außen verputzt

## 9.13 Lüftungsrohre ablängen

- ▶ Schieben Sie beide Lüftungsrohre (Pos. 1 in Abb. 28) soweit in die Öffnungen des Montagesets ein, dass sie bündig mit der Innenseite des Montagesets abschließen (Pos. 2 in Abb. 28).
- ▶ Markieren Sie an der Außenwand den erforderlichen Überstand der Lüftungsrohre je nach verwendetem Fassadenabschluss, siehe Tab. 3.
- ▶ Nehmen Sie die Lüftungsrohre wieder aus den Öffnungen des Montagesets.
- ▶ Kürzen Sie die Lüftungsrohre auf die markierte Länge.
- ▶ Entgraten Sie die Schnittstellen an den Innen- und Außenrändern der Lüftungsrohre.

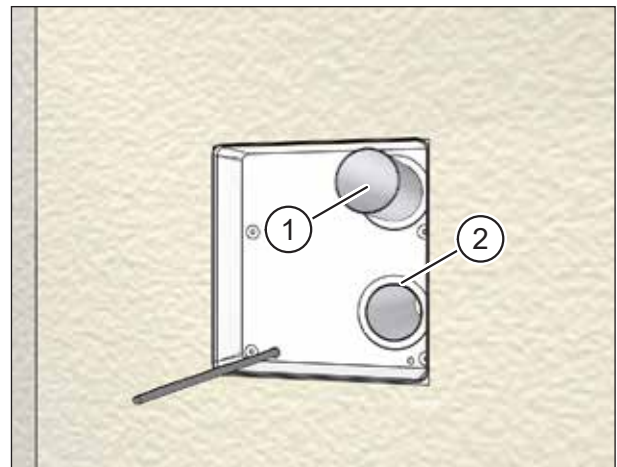


Abb. 28: Lüftungsrohre ablängen



### HINWEIS

Wenn Sie die Lüftungsrohre nicht entgraten, besteht die Gefahr, dass Sie die Dichtungen am Lüftungsgerät und am Fassadenabschluss beschädigen.

Fassadenabschluss	Überstand
Edelstahlschote, M-WRG-ES...	5 - 10 mm über die verputzte Außenwand
Kunststoffrohr-Set, M-WRG-II KSR...	20 - 27 mm über die verputzte Außenwand

Tab. 3: Überstand der Lüftungsrohre über die Außenwand

## 9.14 Lüftungsrohre einsetzen und fixieren

- ▶ Tragen Sie dauerelastischen Dichtstoff auf die äußere Hülle der Lüftungsrohre (Pos. 1 in Abb. 29) auf.
- ▶ Setzen Sie die Lüftungsrohre wieder in die Öffnungen im Montageset ein.
- ▶ Schieben Sie beide Lüftungsrohre mit Drehbewegungen soweit in die Öffnungen des Montagesets ein, dass sie bündig mit der Innenseite des Montagesets abschließen (Pos. 2 in Abb. 29).
- ▶ Entfernen Sie überschüssigen Dichtstoff.

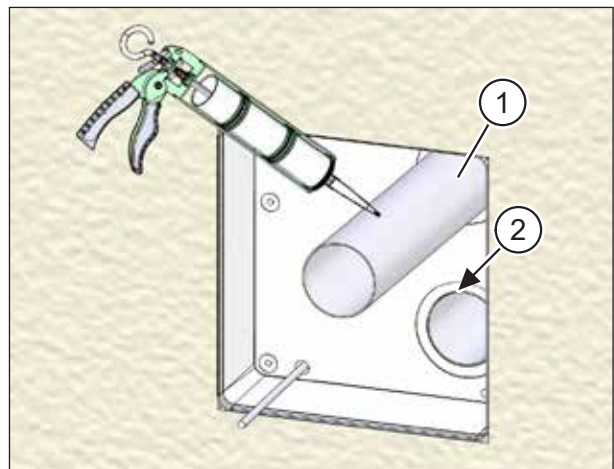


Abb. 29: Lüftungsrohre einsetzen und fixieren

## 9.15 Lüftungsrohre an der Außenwand abdichten

### HINWEIS

Falls der Außenputz die Lüftungsrohre umfassend und lückenlos umschließt, können Sie die in diesem Abschnitt beschriebenen Arbeitsschritte überspringen.

- ▶ Fasen Sie beide Rohrdurchbruchkanten (Pos. 1 in Abb. 30) mit ca. 5 x 45° ab, um einen Freiraum für die Dichtungsfugen mit dauerelastischem Dichtstoff zu schaffen.
- ▶ Füllen Sie die Fasen der Rohrdurchbruchkanten umlaufend mit dauerelastischem Dichtstoff an der Außenseite.

### HINWEIS

Verwenden Sie nur lösungsmittelfreien Dichtstoff, wenn der Dichtstoff auf Styropor aufgetragen wird.

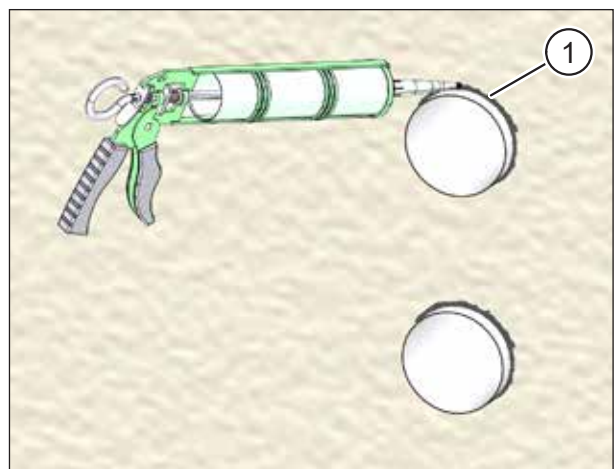


Abb. 30: Lüftungsrohre an der Außenwand abdichten

## 9.16 Fassadenabschluss anbringen

### **⚠️ WARNUNG**

#### **Betrieb ohne Fassadenabschluss unzulässig.**

- ▶ Beachten Sie, dass das Lüftungsgerät ohne Fassadenabschluss aus Sicherheitsgründen nicht betrieben werden darf.
- ▶ Bringen Sie den Fassadenabschluss an der Außenwand an.

### **HINWEIS**

Die Installation des Fassadenabschlusses ist in der separaten Montageanleitung beschrieben (siehe „1.8 Ergänzende Dokumente“ auf Seite 6).



Abb. 31: Fassadenabschluss anbringen  
(Beispiel Edelstahlschote, M-WRG-ES)

## 10 Lüftungsgerät einbauen

### **HINWEIS**

Der Einbau des Lüftungsgerätes in das Montageset ist in der separaten Montageanleitung beschrieben (siehe „1.8 Ergänzende Dokumente“ auf Seite 6).

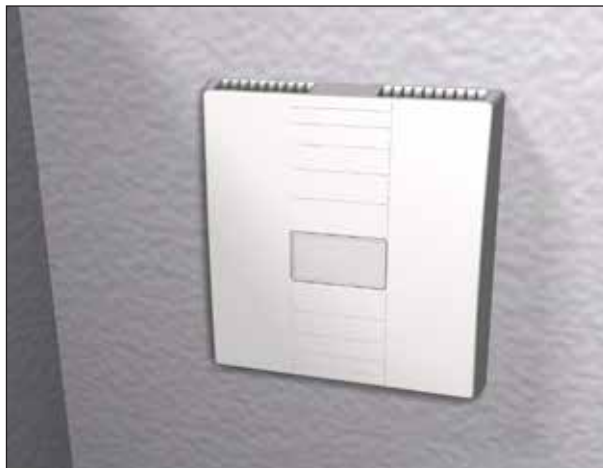


Abb. 32: Lüftungsgerät eingebaut

## Raum für Ihre Notizen

---

---

---

---

---

---

---

---

---

---

---

---

---

---

---

---

---

---

---

---

---

---

---

---

---

---

Wir haben den Inhalt der Druckschrift auf Übereinstimmung mit dem beschriebenen Produkt geprüft. Dennoch können Abweichungen nicht ausgeschlossen werden, sodass wir für die vollständige Übereinstimmung keine Gewähr übernehmen. Die Angaben in dieser Druckschrift werden regelmäßig überprüft und notwendige Korrekturen sind in den nachfolgenden Auflagen enthalten.

Copyright © Meltem Wärmerückgewinnung GmbH & Co. KG

Änderungen vorbehalten

---

Meltem Wärmerückgewinnung GmbH & Co. KG

Am Hartholz 4

D-82239 Alling

Germany

Tel. +49 8141 404179-0

Fax +49 8141 404179-9

Internet: [www.meltem.com](http://www.meltem.com)

E-Mail: [info@meltem.com](mailto:info@meltem.com)



Zugang zum  
Meltem Downloadbereich