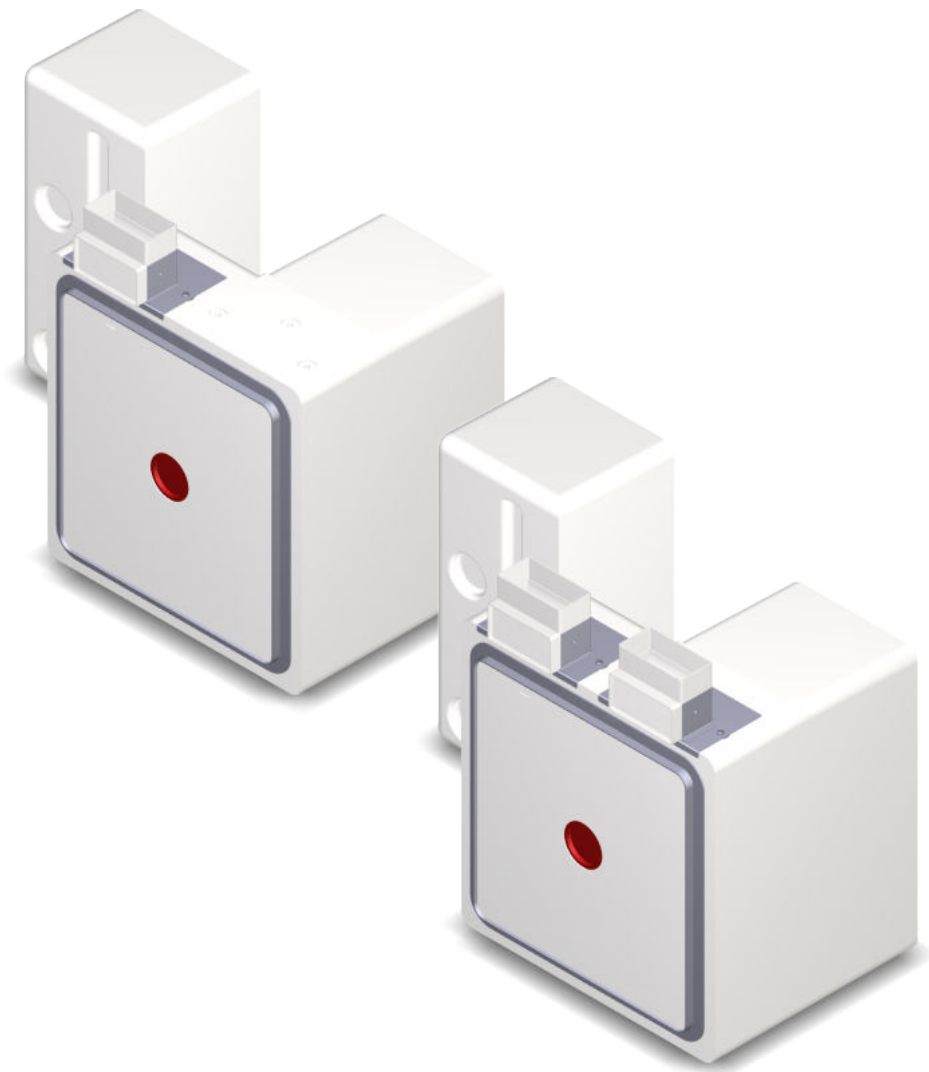


KOMFORT-WOHNRAUMLÜFTUNG MIT WÄRMERÜCKGEWINNUNG

## **Montageset Unterputz M-WRG-M/MB-FK1 M-WRG-M/MB-FK2**

**Massivbau mit einem Flachkanalanschluss  
Massivbau mit zwei Flachkanalanschlüssen**

**für die Unterputzmontage der Lüftungsgeräte aus  
den Serien M-WRG-S und M-WRG-K**



**MONTAGEANLEITUNG**

Artikel-Nr. 5300-03 KW 35/2015 DE



# Inhalt

<b>1</b>	<b>Einleitung</b> .....	<b>4</b>
1.1	Hinweise zur Montageanleitung .....	4
1.2	Beschreibung .....	4
1.3	Zielgruppe .....	5
1.4	Typenschild .....	5
1.5	Lagerung .....	5
1.6	Übersicht über die Ausgabestände .....	5
1.7	Erklärung der Symbole .....	5
<b>2</b>	<b>Sicherheitshinweise</b> .....	<b>6</b>
2.1	Gefahrenklassifizierung .....	6
2.2	Hinweise zur Betriebssicherheit der Lüftungsgeräte .....	6
2.3	Bestimmungsgemäßer Gebrauch .....	7
<b>3</b>	<b>Planungshinweise</b> .....	<b>7</b>
3.1	Anforderungen an die Montagewand .....	7
3.2	Positionierung des Lüftungsgeräts im Innenraum .....	7
3.3	Freier Zugang zum Lüftungsgerät .....	8
3.4	Zusätzliche Planungshinweise für dieses Montageset .....	8
3.5	Nachträglicher Unterputzeinbau des Montagesets .....	9
<b>4</b>	<b>Gewährleistung und Haftung</b> .....	<b>9</b>
4.1	Gewährleistung .....	9
4.2	Haftung .....	9
<b>5</b>	<b>Lieferumfang</b> .....	<b>10</b>
5.1	Montageset M-WRG-M/MB-FK1, Artikel-Nr. 5051-11, Teileliste .....	10
5.2	Montageset M-WRG-M/MB-FK2, Artikel-Nr. 5051-12, Teileliste .....	10
5.3	Optionen .....	10
5.4	Erforderliches Montagematerial .....	11
<b>6</b>	<b>Abmessungen der Montagesets</b> .....	<b>11</b>
<b>7</b>	<b>Benötigte Werkzeuge und Hilfsmittel</b> .....	<b>12</b>
<b>8</b>	<b>Allgemeine Montagehinweise</b> .....	<b>12</b>
<b>9</b>	<b>Montageset installieren</b> .....	<b>13</b>
9.1	Fixierplatte am Mauerkasten befestigen .....	13
9.2	Mauerdurchbruch erstellen .....	13
9.2.1	Mauerdurchbruch für den Neubau einplanen .....	13
9.2.2	Mauerdurchbruch nachträglich erstellen .....	14
9.3	Mauernuten für Flachkanalanschlüsse fräsen .....	15
9.4	Mauernuten für weitere Flachkanalführung fräsen .....	15
9.5	Mauernuten für Anschlusskabel fräsen .....	16
9.6	Anschlusskabel verlegen .....	16
9.7	Mauerkasten einsetzen .....	18

9.8	Kartoneinlage und Putzschutzdeckel einsetzen .....	18
9.9	Mauerkasten fixieren .....	19
9.10	Hohlräume um den Mauerkasten einschäumen .....	20
9.11	Flachkanäle in Mauernuten einsetzen .....	20
9.12	90°-Winkel an Fixierplatte nieten .....	21
9.13	Mauerkasten und Flachkanäle im Innenbereich einputzen .....	21
9.14	Mauerkasten im Außenbereich vor dem Verputzen einpassen .....	22
9.15	Mauerkasten im Außenbereich einputzen .....	23
9.16	Mauerkasten zum Anschließen der Lüftungsrohre vorbereiten .....	24
9.17	Lüftungsrohre ablängen .....	24
9.18	Lüftungsrohre einsetzen und fixieren .....	25
9.19	Lüftungsrohre an der Außenwand abdichten .....	26
9.20	Fassadenabschluss anbringen .....	26
<b>10</b>	<b>Lüftungsgerät und Kanaladapter installieren .....</b>	<b>27</b>
<b>11</b>	<b>Weitere Beispiele für Flachkanalführungen .....</b>	<b>27</b>



# 1 Einleitung

## 1.1 Hinweise zur Montageanleitung



Diese Montageanleitung enthält grundlegende Hinweise, die bei der Installation der Montagesets für die Lüftungsgeräte der Serien M-WRG-S und M-WRG-K zu beachten sind.

- ▶ Lesen Sie vor der Montage der Montagesets die Anleitung vollständig durch. Sie vermeiden dadurch Gefährdungen und Fehler.
- ▶ Händigen Sie die Anleitung nach der Endmontage an Wohnungsbesitzer, Hausmeister und Hausverwaltung aus.
- ▶ Die Anleitung ist Bestandteil des Produkts. Bewahren Sie die Anleitung zum späteren Nachschlagen auf.

### **⚠️ WARNUNG**

- ▶ Beachten Sie unbedingt alle Gefahren- und Warnhinweise und Hinweise zu Vorsichtsmaßnahmen.
- ▶ Lesen Sie Abschnitt „2 Sicherheitshinweise“ auf Seite 6 und Abschnitt „3 Planungshinweise“ auf Seite 7 genau durch.

## 1.2 Beschreibung

Diese Anleitung beschreibt die Unterputzmontage folgender Montagesets in Massivbauwänden:

- Typ M-WRG-M/MB-FK1 mit einem Flachkanalanschluss für Abluft **oder** Zuluft (siehe Abb. 1)
- Typ M-WRG-M/MB-FK2 mit zwei Flachkanalanschlüssen für Abluft **und** Zuluft (siehe Abb. 2)



Abb. 1: M-WRG-M/MB-FK1



Abb. 2: M-WRG-M/MB-FK2

### 1.3 Zielgruppe

Die in diesem Dokument beschriebenen Tätigkeiten dürfen nur von Fachkräften mit folgender Qualifikation durchgeführt werden:

- Ausbildung für die Installation und Inbetriebnahme von elektrischen Geräten
- Schulung über elektrische Gefahren und ortsübliche Sicherheitsvorschriften
- Kenntnis der einschlägigen Normen und Richtlinien
- Kenntnis und Beachtung dieses Dokuments mit allen Sicherheitshinweisen

### 1.4 Typenschild

Das Typenschild ist an zwei Positionen angebracht:

- unterhalb des roten Signaldeckels auf dem Putzschutzdeckel (siehe Pos.1 in Abb. 3)
- neben der Bohrung für das Netzkabel (Pos. 1 in Abb. 4)

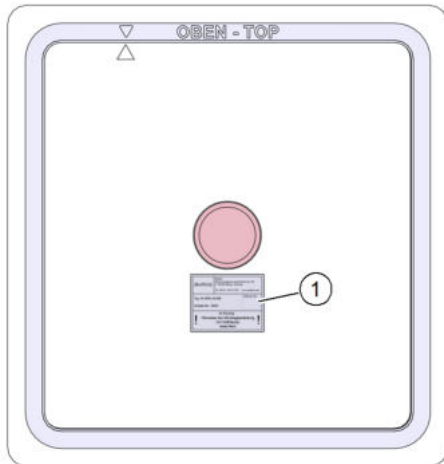


Abb. 3: Typenschild auf Putzschutzdeckel

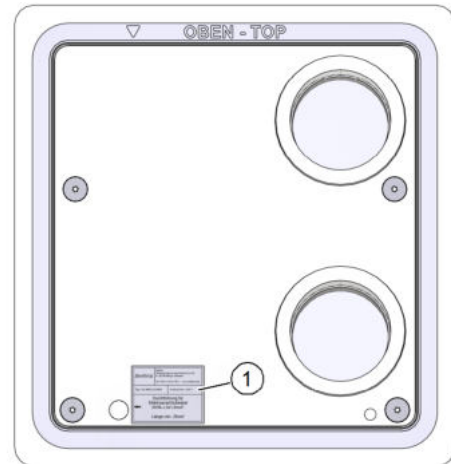


Abb. 4: Typenschild neben Bohrung für Netzkabel

### 1.5 Lagerung

- ▶ Lagern Sie das Montageset originalverpackt an einem trockenen Ort in einem Temperaturbereich zwischen 0 °C bis +40 °C.

### 1.6 Übersicht über die Ausgabestände

Ausgabe	Anleitung	Stand
3. Ausgabe	Montageanleitung M-WRG-M/MB-FK1 / FK2	KW 35/2015 DE

### 1.7 Erklärung der Symbole

- ▶ Dieses Zeichen weist auf eine Handlung hin.
- Dieses Zeichen markiert Aufzählungen.

## 2 Sicherheitshinweise

Diese Anleitung enthält Hinweise, die Sie zu Ihrer persönlichen Sicherheit sowie zur Vermeidung von Personen- und Sachschäden beachten müssen. Sie sind durch Warndreiecke hervorgehoben und je nach Gefährdungsgrad im Folgenden dargestellt.

### 2.1 Gefahrenklassifizierung

#### **GEFAHR**

Das Signalwort bezeichnet eine Gefährdung mit einem **hohen** Risikograd, die, wenn sie nicht vermieden wird, den Tod oder eine schwere Verletzung zur Folge hat.

#### **WARNUNG**

Das Signalwort bezeichnet eine Gefährdung mit einem **mittleren** Risikograd, die, wenn sie nicht vermieden wird, den Tod oder eine schwere Verletzung zur Folge hat.

#### **VORSICHT**

Das Signalwort bezeichnet eine Gefährdung mit einem **niedrigen** Risikograd, die, wenn sie nicht vermieden wird, eine geringfügige oder mäßige Verletzung zur Folge haben könnte.

#### **HINWEIS**

Ein Hinweis im Sinne dieser Anleitung ist eine wichtige Information über das Produkt oder den jeweiligen Teil der Anleitung, auf die besonders aufmerksam gemacht werden soll.

### 2.2 Hinweise zur Betriebssicherheit der Lüftungsgeräte

#### **WARNUNG**

##### — **Brandschutz**

- ▶ Beachten Sie bei der Planung und Montage die allgemeine bauaufsichtliche Zulassung des Deutschen Instituts für Bautechnik (DIBt), Zulassungsnummer Z-51.3-138.

##### — **Betrieb mit Feuerstätten**

- ▶ Für den gemeinsamen Betrieb von M-WRG-Lüftungsgeräten mit Feuerstätten ist eine zusätzliche Sicherheitseinrichtung (Unterdruck- oder Differenzdruckwächter) erforderlich, die den Betrieb überwacht.
- ▶ Beachten Sie bei der Planung und Montage die Feuerungsverordnung (FeuVo).
- ▶ Kontaktieren Sie bereits in der Planungsphase den zuständigen Kaminkehrer.
- ▶ Lassen Sie sich den Betrieb des Lüftungsgeräts durch den Kaminkehrer genehmigen.

##### — **Einbau in Feuchträumen**

Bei der Installation in Feuchträumen gelten nach DIN VDE 0100-701/702 folgende Vorschriften:

- Schutzbereich 0 und 1: Die Montage ist in diesen Bereichen verboten.
- Schutzbereich 2: Die Montage ist in diesem Bereich erlaubt, falls der Netzschalter mit einer Schutzkappe abgedeckt ist. Die Schutzkappe muss werkseitig installiert werden.
  - ▶ Berücksichtigen Sie die Schutzkappe Netzschalter (M-WRG-SN, Art.-Nr. 5430) bei

der Bestellung des Lüftungsgeräts.

- Übriger Bereich: Die Montage ist in diesem Bereich erlaubt.
- **Bildung von Eiszapfen und Eisflächen bei tiefen Temperaturen**  
Bei unseren Lüftungsgeräten entsteht bei der Wärmerückgewinnung Kondensat. Dieses wird über das Fortluftrohr nach außen abgeführt. Bei Temperaturen unter 0 °C kann dies im Außenbereich zur Bildung von Eiszapfen an den Fassadenabschlüssen und Eisflächen am Boden führen.
  - ▶ Wählen Sie die Position der Fassadenabschlüsse so, dass eine Unfallgefahr ausgeschlossen ist.

### 2.3 Bestimmungsgemäßer Gebrauch

- Das Lüftungsgerät ist zur Be- und Entlüftung von Wohn- und Aufenthaltsräumen (Schlafzimmer, Kinderzimmer, Wohnzimmer, Bäder, Hobbykeller, Büroräume, Praxen etc.) bestimmt. Das Lüftungsgerät wird lotrecht in der Außenwand installiert. Eine andere oder darüber hinausgehende Benutzung gilt als nicht bestimmungsgemäß.
- Zum bestimmungsgemäßen Gebrauch gehört auch das Beachten aller Hinweise in der Montageanleitung.
- Bei nicht bestimmungsgemäßem Gebrauch übernimmt Meltem Wärmerückgewinnung GmbH & Co. KG keine Haftung für eventuell auftretende Schäden und keine Gewährleistung für einwandfreies und funktionsgemäßes Arbeiten der Komponenten.

## 3 Planungshinweise

### 3.1 Anforderungen an die Montagewand

- Das Montageset kann in Massivwänden mit einer Mindestwandstärke von 17,5 cm installiert werden.
  - ▶ Verwenden Sie bei Wandstärken ab 60 cm Zu- und Abluftrohre der Länge 100 cm (M-WRG-LR 100, Art.-Nr. 5580).

#### HINWEIS

Der Mauerkasten fixiert die Lüftungsrohre in einem 2°-Gefälle.

- ▶ Längen Sie bei geringen Rohwandstärken (24 cm und weniger) den Mauerkasten nicht bündig zur Rohwand ab (siehe Abschnitt „9.14 Mauerkasten im Außenbereich vor dem Verputzen einpassen“ auf Seite 22). Lassen Sie den Mauerkasten in den Bereich des Wärmedämmverbundsystems (WDVS) hineinragen. Nur so werden die Lüftungsrohre ausreichend durch den Mauerkasten geführt und fixiert.
- ▶ Achten Sie bei der WDVS-Montage darauf, dass das 2°-Gefälle der Lüftungsrohre eingehalten wird.

### 3.2 Positionierung des Lüftungsgeräts im Innenraum

- Das Lüftungsgerät muss im Innenraum lotrecht an einer Außenwand installiert werden.
- Das Lüftungsgerät muss so installiert werden, dass die Öffnungen für Abluft und Zuluft nach oben zeigen.

- Bei einer Standardraumhöhe von 2,50 m wird der beste Effekt für den Luftaustausch erreicht, wenn sich Zuluft- und Abluftöffnung ca. 30 cm (Geräteoberkante) unterhalb der Decke befinden (ausgenommen: Abluftöffnung in der Decke bei Zweitraumanschluss).
  - ▶ Achten Sie auf folgende Mindestabstände:
    - der Abstand der Mauerkastenoberkante zur Decke muss bei diesem Montageset mindestens 30 cm betragen, da sonst nicht ausreichend Platz für die Flachkanäle vorhanden ist.
    - der Abstand der seitlichen Kante des Lüftungsgeräts zu angrenzenden Flächen sollte mindestens 5 cm betragen. Mit Einhaltung des Mindestabstands lässt sich das Lüftungsgerät leichter bedienen. Ebenso kann der Filterwechsel ohne Beeinträchtigung durchgeführt werden.
  - ▶ Positionieren Sie bei größeren Raumhöhen das Lüftungsgerät so, dass ein Bediener das Bedienfeld immer noch ohne Hilfsmittel (Treppe, Leiter...) erreichen kann oder bestellen Sie alternativ einen Lüftungsgerätetyp, bei dem die Bedienung nicht direkt am Lüftungsgerät erfolgt.

### 3.3 Freier Zugang zum Lüftungsgerät

Das Lüftungsgerät muss für den Betrieb und die Wartung immer frei zugänglich sein.

- ▶ Achten Sie darauf, dass das Lüftungsgerät bei der späteren Raumausstattung und Möblierung weder zugebaut, verstellt oder abgedeckt wird. Andernfalls lässt sich das Lüftungsgerät nicht mehr bedienen und ein Filterwechsel nicht mehr durchführen. Halten Sie daher einen Freiraum von mindestens 150 mm vor dem Deckel des Lüftungsgeräts ein.
- ▶ Achten Sie darauf, dass die Zuluft- und Abluftöffnungen bei der späteren Raumausstattung und Möblierung weder zugebaut, verstellt oder abgedeckt werden.

### 3.4 Zusätzliche Planungshinweise für dieses Montageset

#### **WARNUNG**

##### **Brandschutz- und Schallschutzvorschriften beachten**

- ▶ Beachten Sie die Vorschriften zum Brandverhalten von Baustoffen und Bauteilen nach DIN 4102.
- ▶ Beachten Sie die Vorschriften zum Schallschutz im Hochbau nach DIN 4109, insbesondere die Anforderungen an die Luft- und Trittschalldämmung.
- ▶ Beachten Sie die Bauordnung Ihres Landes.

#### **HINWEIS**

- ▶ Beachten Sie folgende Empfehlungen bei der Verwendung von Flachkanälen. Sie vermeiden dadurch ungewollten Druckverlust in den Flachkanälen.
  - Die Gesamtlänge eines Flachkanals sollte 6 m nicht überschreiten.
  - Verlegen Sie die Flachkanäle mit so wenigen Bögen wie möglich.



### 3.5 Nachträglicher Unterputzeinbau des Montagesets

#### **⚠️ WARNUNG**

##### **Gefahr durch austretendes Gas oder durch Stromschlag**

- ▶ Stellen Sie sicher, dass im Bereich des Mauerdurchbruchs keine Versorgungsleitungen (z. B. Gas, Wasser, Strom) liegen.
- ▶ Stellen Sie sicher, dass der Mauerdurchbruch den statischen Erfordernissen vor Ort genügt.
  - ▶ Ziehen Sie bei Bedarf einen Sturz ein.

## 4 Gewährleistung und Haftung

### 4.1 Gewährleistung

Die Gewährleistung erlischt in folgenden Fällen:

- Das Montageset wurde nicht gemäß der Montageanleitung installiert.
- Das Lüftungsgerät wurde nicht gemäß der Montageanleitung installiert.
- Originalteile wurden durch nicht originale Teile ersetzt.
- Am Montageset/am Lüftungsgerät wurden nicht genehmigte Änderungen durchgeführt.
- Reparaturen wurden unsachgemäß durchgeführt.
- Das Lüftungsgerät wurde ohne Filter betrieben.
- Verschleißteile wie Filter fallen nicht unter die Gewährleistung.

### 4.2 Haftung

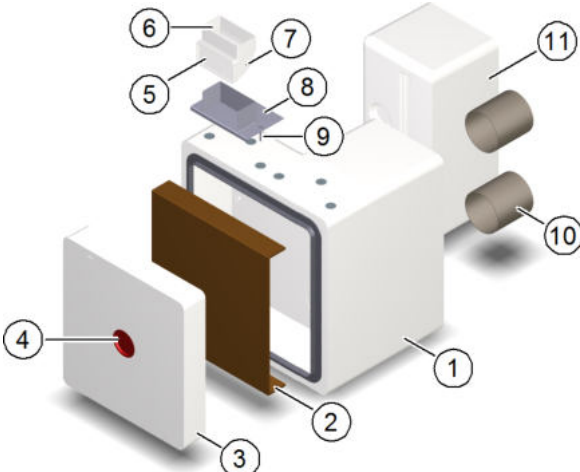
Die Haftung des Herstellers erlischt in folgenden Fällen:

- Das Montageset wurde nicht gemäß der Montageanleitung installiert.
- Das Lüftungsgerät wurde nicht gemäß der Montageanleitung installiert.
- Originalteile wurden durch nicht originale Teile ersetzt.
- Am Montageset/am Lüftungsgerät wurden nicht genehmigte Änderungen durchgeführt.
- Reparaturen wurden unsachgemäß durchgeführt.
- Das Lüftungsgerät wurde ohne Filter betrieben.

## 5 Lieferumfang

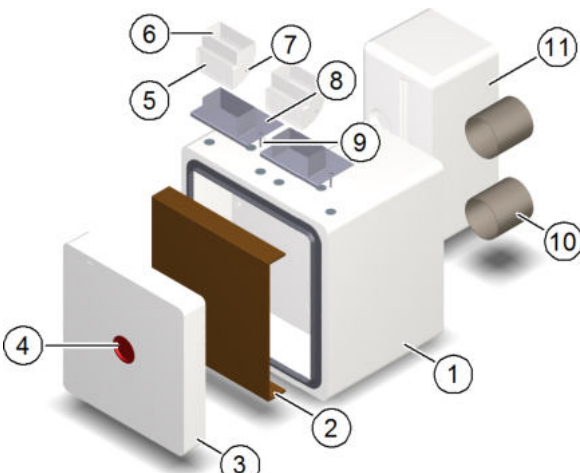
### 5.1 Montageset M-WRG-M/MB-FK1, Artikel-Nr. 5051-11, Teileliste

Das Montageset Unterputz, Massivbau mit **einem** Flachkanalanschluss 110 x 53 mm enthält:

Pos.	Beschreibung	Anzahl	Teile
1	Mauerkasten	1x	
2	Kartoneinlage	1x	
3	Putzschutzdeckel für Mauerkasten	1x	
4	Signaldeckel	1x	
5	Putzschutzdeckel für Winkel 90°, senkrecht	1x	
6	Winkel 90°, senkrecht	1x	
7	Blindniet	2x	
8	Fixierplatte Baugruppe	1x	
9	Spaxschraube 4,5 x 35	3x	
10	Putzschutzhülse	2x	

### 5.2 Montageset M-WRG-M/MB-FK2, Artikel-Nr. 5051-12, Teileliste

Das Montageset Unterputz, Massivbau mit **zwei** Flachkanalanschlüssen 110 x 53 mm enthält:

Pos.	Beschreibung	Anzahl	Teile
1	Mauerkasten	1x	
2	Kartoneinlage	1x	
3	Putzschutzdeckel für Mauerkasten	1x	
4	Signaldeckel	1x	
5	Putzschutzdeckel für Winkel 90°, senkrecht	2x	
6	Winkel 90°, senkrecht	2x	
7	Blindniet	4x	
8	Fixierplatte Baugruppe	2x	
9	Spaxschraube 4,5 x 35	6x	
10	Putzschutzhülse	2x	

### 5.3 Optionen

Pos.	Beschreibung	Artikel-Nr.
11	Montageset Füllstück M-WRG-M/Fü	5575-5
-	Putzgewebe M-WRG-PG	5060

## 5.4 Erforderliches Montagematerial

Für die Unterputzmontage ist zusätzliches Montagematerial erforderlich, das separat bestellt werden muss.

Pos.	Beschreibung	Artikel-Nr.
-	Außen- und Fortluftrohr 2 x 0,5 m - DN 100 M-WRG-LR 50	5574

## 6 Abmessungen der Montagesets

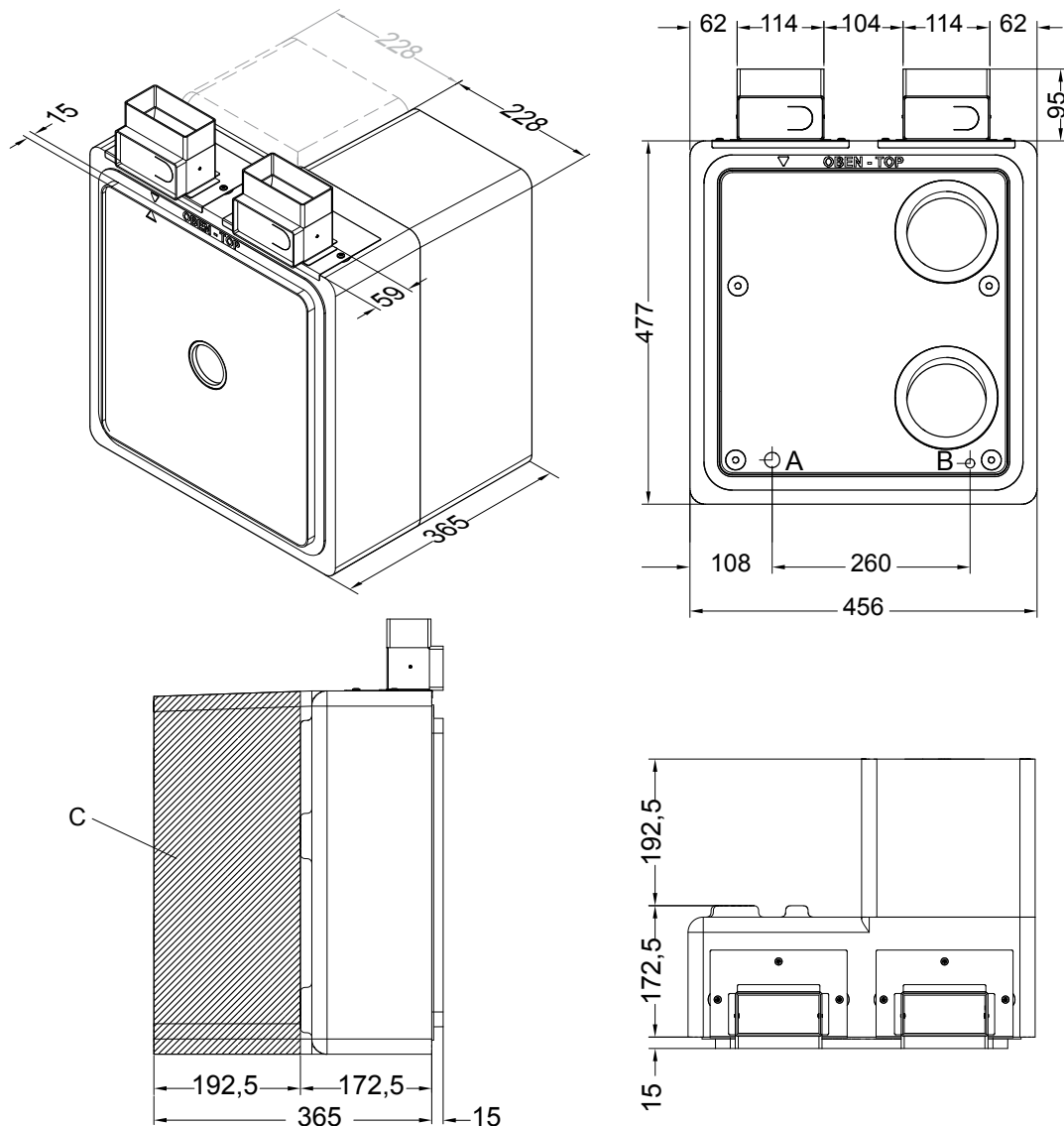


Abb. 5: Abmessungen der Montagesets mit Füllstück in Millimeter

- A Bohrung für Netzkabel
- B Bohrung für Steuerkabel (nur bei bestimmten Lüftungsgeräten notwendig, siehe Tab. 1 auf Seite 17)
- C Das Montageset kann um 192,5 mm gekürzt werden.

## 7 Benötigte Werkzeuge und Hilfsmittel

- Blindnietzange
- Dauerelastischer Dichtstoff, lösungsmittelfrei, falls dieser auf Styropor aufgetragen wird
- Dichtband, Breite 30 mm für Flachkanalmontage, z. B. von Coroplast
- Keile zum Fixieren des Mauerkastens, 8x  
alternativ: aufblasbare Luftkissen, 4x, z. B. Amo-Bag der Fa. Würth, Art.-Nr. 07156780
- Ggf. Keile zum Fixieren des Füllstücks, 4x  
alternativ: aufblasbare Luftkissen, 2x, z. B. Amo-Bag der Fa. Würth, Art.-Nr. 07156780
- Kreuzschlitzschraubendreher, Satz
- Mauernutfräse
- Montageschaum mit abP-Zulassung (Empfehlung: nicht drückender Schaum)
- Säge zum Ablängen der Lüftungsrohre
- Styroporsäge
- Wasserwaage

### HINWEIS

Bei nachträglichem Einbau des Montagesets in eine Massivwand benötigen Sie zusätzlich Werkzeug zur Erstellung des Mauerdurchbruchs.

## 8 Allgemeine Montagehinweise

### HINWEIS

- Die Montage muss nach den allgemein anerkannten Regeln der Technik erfolgen.
- Anschlüsse an angrenzende Bauteile müssen so ausgebildet sein, dass Sie die Bewegungen zwischen den Grenzflächen aufnehmen können.
- Dichten Sie Anschlüsse, die Schlagregen ausgesetzt sind, mit Bändern, Profilen oder Dichtstoffen so ab, dass diese den zu erwartenden Beanspruchungen genügen.

### WARNUNG

#### Unfallverhütungsvorschriften beachten

- ▶ Beachten Sie die Unfallverhütungsvorschriften bei der Einrichtung des Montageplatzes.
- ▶ Sichern Sie den Außenbereich gegen herabfallende Teile.

## 9 Montageset installieren

### 9.1 Fixierplatte am Mauerkasten befestigen

- ▶ Befestigen Sie die Fixierplatte mit den Spaxschrauben (siehe Abb. 6 und Abb. 7).

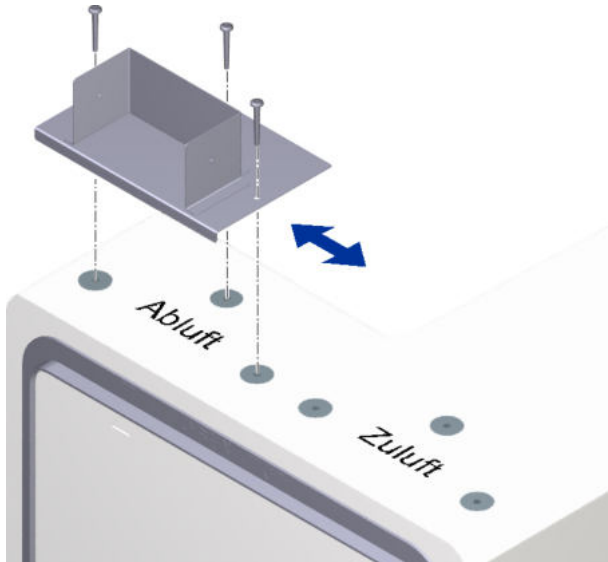


Abb. 6: M-WRG-M/MB-FK1, Fixierplatte für Abluft **oder** Zuluft befestigen

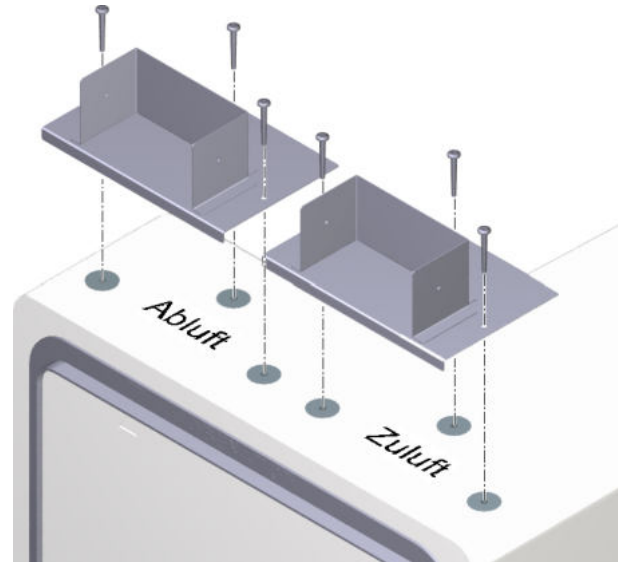


Abb. 7: M-WRG-M/MB-FK2, Fixierplatten für Abluft **und** Zuluft befestigen

### 9.2 Mauerdurchbruch erstellen

Der Mauerdurchbruch kann entweder in der Neubauplanung berücksichtigt werden oder nachträglich in der Massivwand erstellt werden.

#### 9.2.1 Mauerdurchbruch für den Neubau einplanen

- ▶ Beauftragen Sie einen Architekten oder Fachplaner, den Mauerdurchbruch an geeigneter Stelle im Bauplan zu berücksichtigen und bei der Erstellung des Rohbaus auszuführen. Der Mauerdurchbruch kann in zwei Varianten erstellt werden:
  - Mauerdurchbruch mit Nische (siehe Abb. 8 auf Seite 14) für Montageset **ohne** Füllstück M-WRG-M/Fü
  - Mauerdurchbruch in voller Breite (siehe Abb. 9 auf Seite 14) für Montageset **mit** Füllstück M-WRG-M/Fü

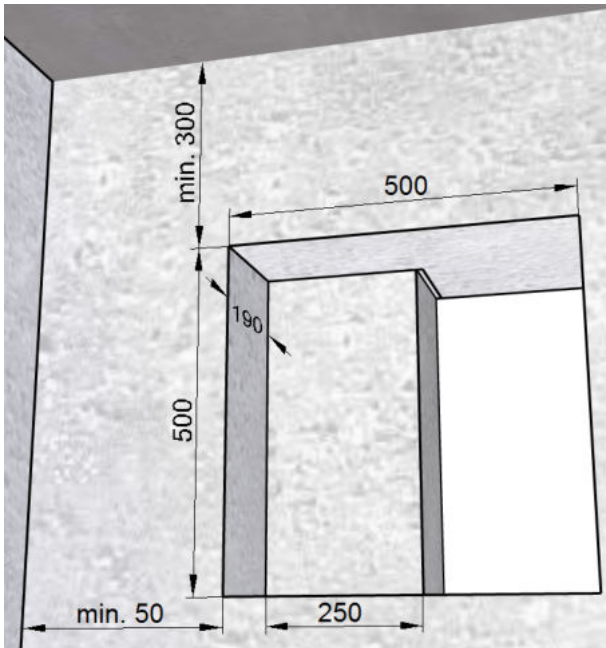


Abb. 8: Mauerdurchbruch für Montageset  
**ohne** Füllstück, Maße in Millimeter

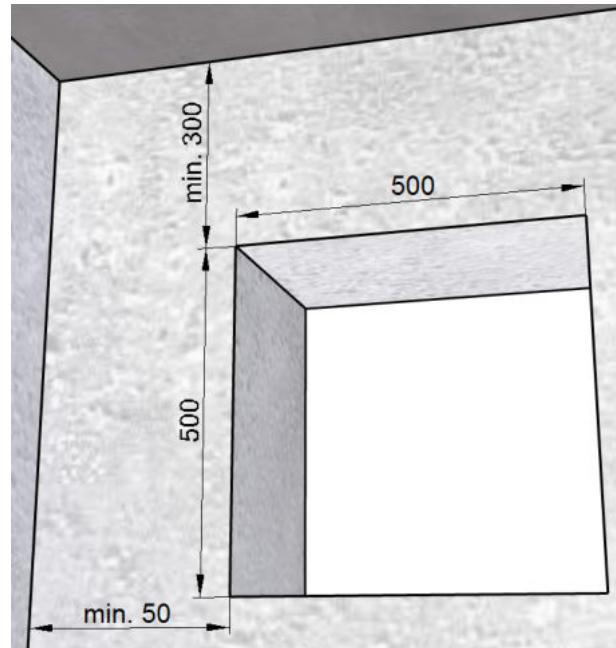


Abb. 9: Mauerdurchbruch für Montageset  
**mit** Füllstück, Maße in Millimeter

## 9.2.2 Mauerdurchbruch nachträglich erstellen

### **⚠️ WARNUNG**

#### **Gefahr durch Beschädigen von Versorgungsleitungen und geänderte Statik**

- ▶ Stellen Sie sicher, dass im Bereich des Mauerdurchbruchs keine Versorgungsleitungen (z. B. Gas, Wasser, Strom) liegen.
- ▶ Stellen Sie sicher, dass der Mauerdurchbruch den statischen Erfordernissen vor Ort genügt.
  - ▶ Ziehen Sie bei Bedarf einen Sturz ein.
- ▶ Erstellen Sie den Mauerdurchbruch. Der Mauerdurchbruch kann in zwei Varianten erstellt werden:
  - Mauerdurchbruch mit Nische (siehe Abb. 8) für Montageset **ohne** Füllstück M-WRG-M/Fü
  - Mauerdurchbruch in voller Breite (siehe Abb. 9) für Montageset **mit** Füllstück M-WRG-M/Fü

### 9.3 Mauernuten für Flachkanalanschlüsse fräsen

- Montageset M-WRG-M/MB-FK1 mit Abluft-**oder** Zuluftkanal
  - ▶ Fräsen Sie mit der Mauernutfräse **eine** Nut entweder für den Abluftkanal (Pos. 1 in Abb. 10) **oder** für den Zuluftkanal (Pos. 2 in Abb. 10) mit der Breite 120 mm, der Tiefe 60 mm und einer Höhe von mindestens 100 mm (siehe Abb. 10).
- Montageset M-WRG-M/MB-FK2 mit Abluft-**und** Zuluftkanal
  - ▶ Fräsen Sie mit der Mauernutfräse **zwei** Nuten für den Abluftkanal (Pos. 1 in Abb. 10) **und** für den Zuluftkanal (Pos. 2 in Abb. 10) mit der Breite 120 mm, der Tiefe 60 mm und einer Höhe von mindestens 100 mm (siehe Abb. 10).

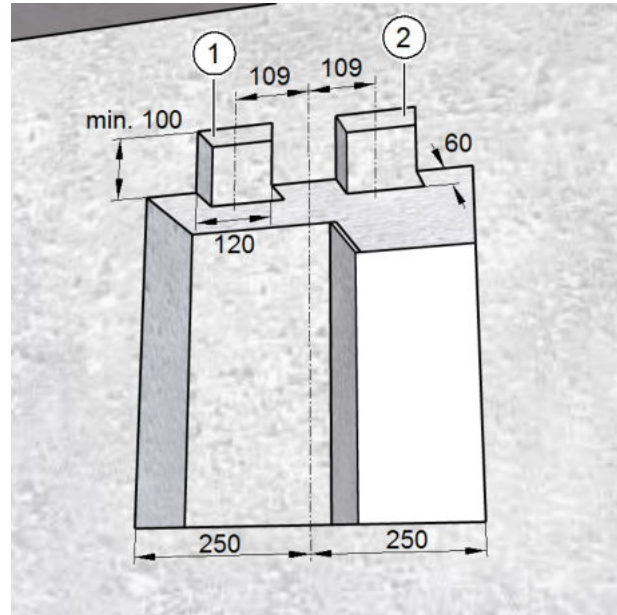


Abb. 10: Mauernuten für Flachkanalanschlüsse fräsen, Maße in Millimeter

- ▶ Prüfen Sie, ob sich das Montageset problemlos in den Mauerdurchbruch einpassen lässt.
- ▶ Prüfen Sie, dass sich das Montageset so weit in den Mauerdurchbruch schieben lässt, dass die Frontfläche des Mauerkastens bündig mit der Massivwand abschließt und der Putzrahmen 15 mm übersteht.

### 9.4 Mauernuten für weitere Flachkanalführung fräsen

- ▶ Fräsen Sie mit der Mauernutfräse Nuten für die weitere Flachkanalführung nach Ihren Planungsunterlagen. In Abb. 11 finden Sie ein Beispiel für die Verlegung eines Flachkanals. Weitere Beispiele mit zwei Flachkanälen zeigen Abb. 33 und Abb. 34 auf Seite 27.

#### HINWEIS

Die Abmessungen der Mauernuten für die Flachkanäle betragen:

- Breite 120 mm
- Tiefe 60 mm

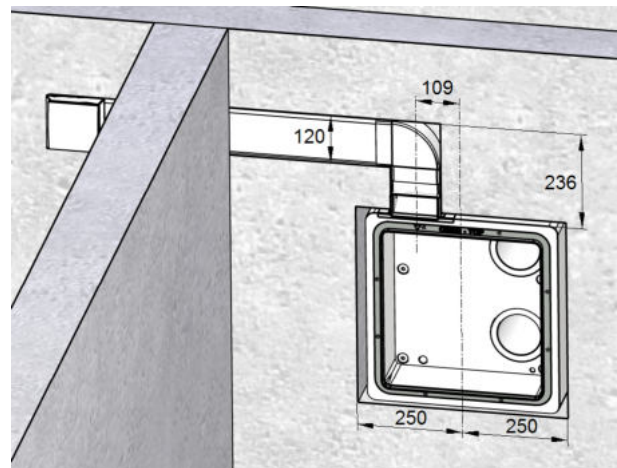


Abb. 11: Beispiel für Flachkanalführung, Maße in Millimeter

## 9.5 Mauernuten für Anschlusskabel fräsen

- ▶ Fräsen Sie einen Kabelkanal für das Netzkabel (Pos. 1 in Abb. 12) und ggf. einen Kabelkanal für das Steuerkabel (Pos. 3 in Abb. 12).

### HINWEIS

- Für das Steuerkabel ist eine eigene Mauernut erforderlich.
- Die Mauernuten in Abb. 12 sind beispielhaft. Alternative Kabelkanäle sind gestrichelt dargestellt (Pos. 2 und 4 in Abb. 12). Für die spätere Elektroinstallation empfiehlt es sich, das Netzkabel von links und ggf. das Steuerkabel von rechts an den Mauerdurchbruch heranzuführen.

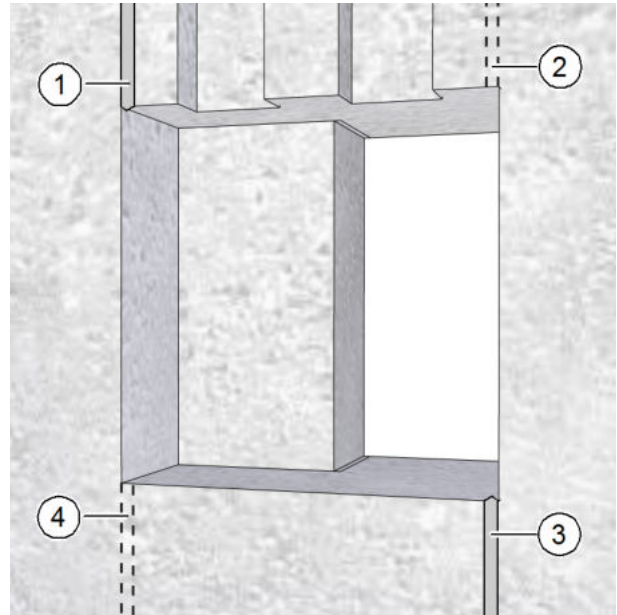


Abb. 12: Mauernuten für Anschlusskabel fräsen

## 9.6 Anschlusskabel verlegen

### ⚠ GEFAHR

#### Lebensgefährliche Spannungen.

- Nur eine Elektrofachkraft darf die Elektroinstallation durchführen.
- Für die Elektroinstallation gelten die Bestimmungen der VDE bzw. die speziellen Sicherheitsbestimmungen Ihres Landes.
- ▶ Trennen Sie das Netzkabel, das für den Anschluss am Lüftungsgerät vorgesehen ist, allpolig von der Netzversorgung.
- ▶ Verhindern Sie zuverlässig das Wiedereinschalten der Netzversorgung.

### HINWEIS

Tab. 1 und Tab. 2 auf Seite 17 enthalten eine Übersicht über die empfohlenen Netzkabel- und Steuerkabeltypen. Ein Steuerkabel wird nur bei bestimmten Lüftungsgerätetypen benötigt.

- ▶ Verlegen Sie das Netzkabel (Pos. 1 in Abb. 13) und ggf. das Steuerkabel (Pos. 2 in Abb. 13) mit einem Kabelüberstand von ca. 250 mm über die Mauer.
- ▶ Fixieren Sie das Netzkabel und ggf. das Steuerkabel.

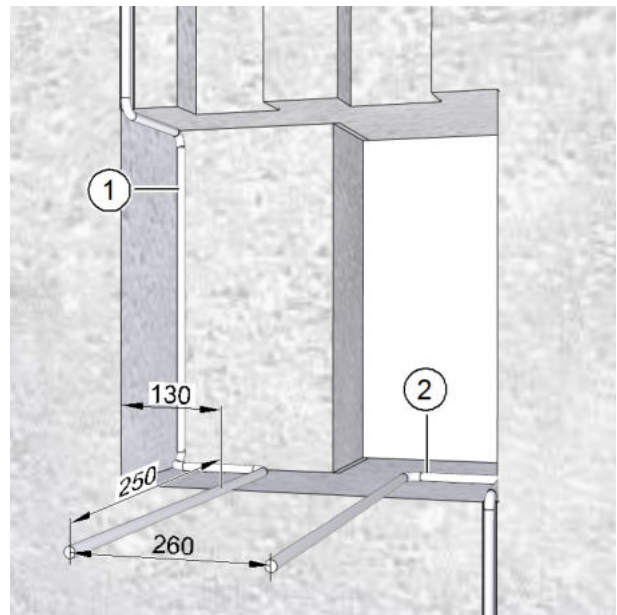


Abb. 13: Anschlusskabel verlegen,  
Maße in Millimeter



Artikel-Nr.	Lüftungsgerätetyp	Netzkabeltyp	Steuerkabeltyp
5010	M-WRG-S	NYM-J 3 x 1,5 mm <sup>2</sup>	-
5016-1-3	M-WRG-S/Z-T-FU		
5016-1-3-1	M-WRG-S/Z-T-F-FU		
5016-1-3-2	M-WRG-S/Z-T-FC-FU		
5030	M-WRG-K		
5030-2	M-WRG-K/FC		
5016-1-0	M-WRG-S/Z-S	NYM-J 3 x 1,5 mm <sup>2</sup>	J-Y (St) Y 4 x 2 x 0,6 mm <sup>2</sup> oder J-Y (St) Y 4 x 2 x 0,8 mm <sup>2</sup>
5016-1-1	M-WRG-S/Z-T	NYM-J 3 x 1,5 mm <sup>2</sup>	J-Y (St) Y 10 x 2 x 0,6 mm <sup>2</sup> oder J-Y (St) Y 10 x 2 x 0,8 mm <sup>2</sup>
5016-1-1-1	M-WRG-S/Z-T-F		
5016-1-1-2	M-WRG-S/Z-T-FC		
5016-1-2	M-WRG-S/Z-KNX	NYM-J 3 x 1,5 mm <sup>2</sup>	J-Y (St) Y 2 x 2 x 0,8 mm <sup>2</sup> oder EIB-Y (St) Y 2 x 2 x 0,8 mm <sup>2</sup>
5016-1-2-1	M-WRG-S/Z-KNX-F		
5016-1-2-2	M-WRG-S/Z-KNX-FC		
5016-2-2	M-WRG-S/Z-EIB		
5016-2-1	M-WRG-S/Z-24	NYM-J 3 x 1,5 mm <sup>2</sup>	J-Y (St) Y 4 x 2 x 0,6 mm <sup>2</sup> oder J-Y (St) Y 4 x 2 x 0,8 mm <sup>2</sup>
5013	M-WRG-S 485	NYM-J 3 x 1,5 mm <sup>2</sup>	J-Y (St) Y 3 x 2 x 0,6 mm <sup>2</sup> oder J-Y (St) Y 3 x 2 x 0,8 mm <sup>2</sup>
5014-1	M-WRG-S 485-TF		
5014-2	M-WRG-S 485-TFC		

Tab. 1: Zuordnung von Netzkabeltyp und Steuerkabeltyp zu Lüftungsgerätetyp

Artikel-Nr.	Option externer Steuereingang	Netzkabeltyp	Steuerkabeltyp
5046-30	M-WRG-O/EST	NYM-J 4 x 1,5 mm <sup>2</sup>	-
5046-31	M-WRG-O/EST-1		
5046-32	M-WRG-O/EST-2		

Tab. 2: Zuordnung von Netzkabeltyp zu Optionen externer Steuereingang

## 9.7 Mauerkasten einsetzen

### HINWEIS

- ▶ Bereiten Sie die Durchbruchflächen für den Mauerkasten fachgerecht auf.
- ▶ Entfernen Sie den Putzschutzdeckel (Pos. 1 in Abb. 14) und die Kartoneinlage (Pos. 2 in Abb. 14) vom Mauerkasten (Pos. 5 in Abb. 14).
- ▶ Fädeln Sie das Netzkabel (Pos. 3 in Abb. 14) durch die Bohrung A (Pos. A in Abb. 14).

### HINWEIS

Bohrung B für das Steuerkabel ist bei Auslieferung verschlossen.

- ▶ Durchstoßen Sie ggf. mit einem Schraubendreher die verschlossene Bohrung B (Pos. B in Abb. 14).
- ▶ Fädeln Sie ggf. das Steuerkabel (Pos. 4 in Abb. 14) durch die Bohrung B (Pos. B in Abb. 14).
- ▶ Schieben Sie den Mauerkasten (Pos. 5 in Abb. 14) vollständig in den Mauerdurchbruch.

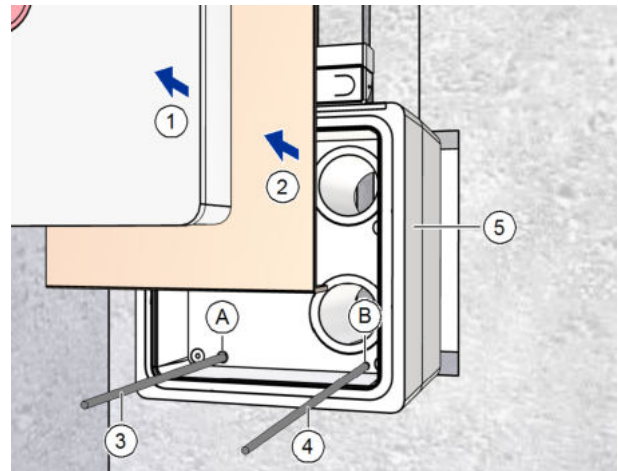


Abb. 14: Mauerkasten einsetzen

## 9.8 Kartoneinlage und Putzschutzdeckel einsetzen

- ▶ Setzen Sie die Kartoneinlage (Pos. 1 in Abb. 15) in den Mauerkasten (Pos. 6 in Abb. 15) ein.
- ▶ Setzen Sie den Putzschutzdeckel (Pos. 2 in Abb. 15) in den Mauerkasten (Pos. 6 in Abb. 15) bis zum Anschlag ein.
- ▶ Kontrollieren Sie, dass der rote Signaldeckel (Pos. 3 in Abb. 15) im Putzschutzdeckel sitzt.
- ▶ Kontrollieren Sie, dass die Putzschutzdeckel (Pos. 5 in Abb. 15) in den 90°-Winkeln (Pos. 4 in Abb. 15) sitzen.

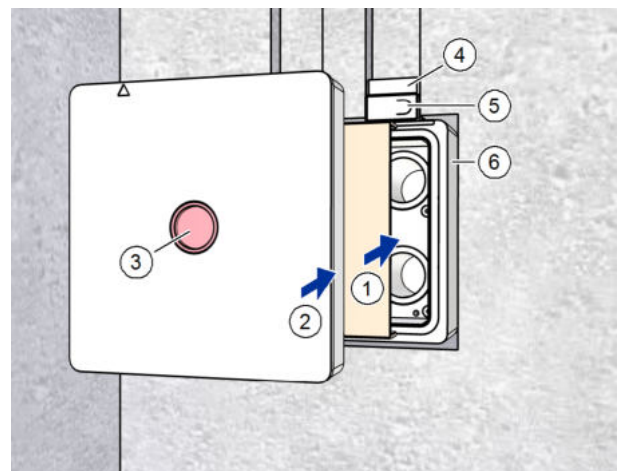


Abb. 15: Kartoneinlage und Putzschutzdeckel einsetzen

## 9.9 Mauerkasten fixieren

- ▶ Fixieren Sie den Mauerkasten (Pos. 1 in Abb. 16) mit Keilen bzw. Luftkissen (Pos. 2 in Abb. 16) im Mauerdurchbruch.
- ▶ Richten Sie mit Hilfe der Wasserwaage (Pos. 3 in Abb. 16) den Mauerkasten lotrecht und bündig zur Wand aus.

### HINWEIS

- ▶ Achten Sie darauf, dass der Mauerkasten lotrecht sitzt. Nur so ist gewährleistet, dass eventuell anfallendes Kondensat durch das 2°-Rohrgefälle nach außen abgeführt wird.
- ▶ Fixieren ggf. das Füllstück an der Außenwand mit Keilen bzw. Luftkissen.

### HINWEIS

Die Putzrahmentiefe beträgt 15 mm (siehe Abb. 17).

- ▶ Sollte der Putzauftrag mehr als 15 mm betragen, setzen sie den Mauerkasten so, dass er dementsprechend über die Massivwand hinausragt. Andernfalls besteht die Gefahr, dass Funktionsstörungen im Lüftungsgerät auftreten können.
- ▶ Ist die Innenwand nicht lotrecht oder nicht eben, richten Sie die Frontfläche des Putzrahmens (Pos. 1 in Abb. 17) parallel zu einer senkrecht verlaufenden Putzschiene aus.

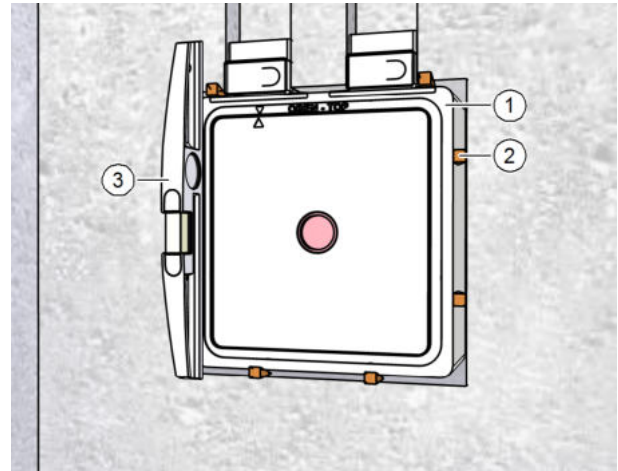


Abb. 16: Mauerkasten fixieren

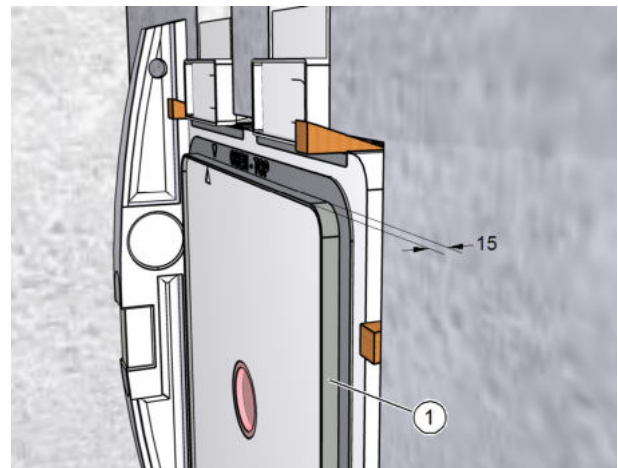


Abb. 17: Putzrahmentiefe 15 mm

## 9.10 Hohlräume um den Mauerkasten einschäumen

### HINWEIS

- ▶ Überprüfen Sie, dass der Mauerkasten korrekt sitzt. Der Mauerkasten lässt sich nach dem Einschäumen nicht mehr ausrichten.
- ▶ Füllen Sie die Hohlräume zwischen Mauerkasten und Mauerdurchbruch umlaufend und durchgängig mit Montageschaum (Pos. 1 in Abb. 18) oder mit anderen geeigneten Verfüllmaterialien.
- ▶ Entfernen Sie nach der Aushärtung des Montageschaums die Keile, die über die Massivwand hinausragen.

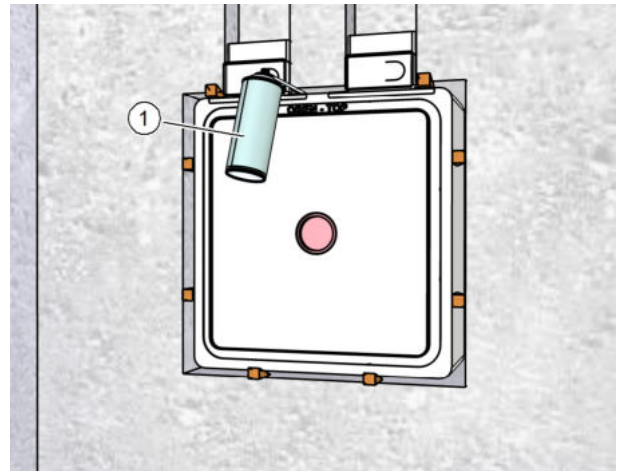


Abb. 18: Hohlräume um den Mauerkasten einschäumen

## 9.11 Flachkanäle in Mauernuten einsetzen

- ▶ Setzen Sie einzelne Flachkanalelemente zu Teilstücken zusammen und dichten Sie jede Verbindungsstelle mit einer Lage Dichtband von 30 mm Breite ab (Pos. 1 in Abb. 19).
- ▶ Setzen Sie das erste Teilstück des Flachkanals in den 90°-Winkel am Mauerkasten ein und dichten Sie die Verbindungsstelle mit Dichtband ab (Pos. 2 in Abb. 19).
- ▶ Fügen Sie die Teilstücke des Flachkanals in der Mauernut aneinander und dichten Sie jede Verbindungsstelle mit Dichtband ab.
- ▶ Fixieren Sie die Flachkanäle mit Montageschaum. Sie verbessern damit die Dichtheit und die Isolation.

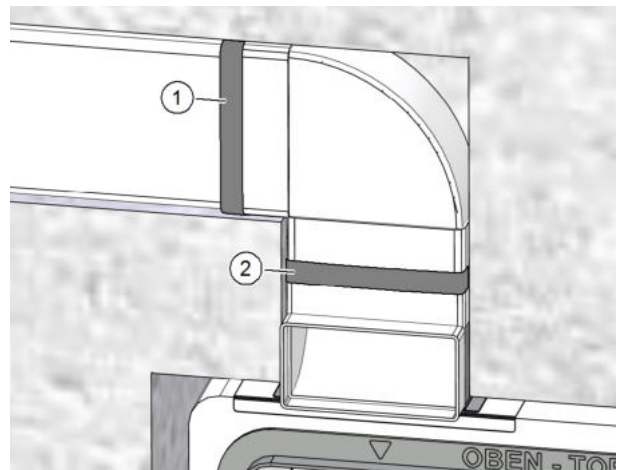


Abb. 19: Flachkanalverbindung mit Dichtband fixieren

### 9.12 90°-Winkel an Fixierplatte nieten

- ▶ Entfernen Sie den Putzschutzdeckel für den Winkel (Pos. 1 in Abb. 20).
- ▶ Befestigen Sie mit der Blindnietzange den 90°-Winkel (Pos. 2 in Abb. 20) mit zwei Blindnieten (Pos. 3 in Abb. 20) an der Fixierplatte (Pos. 4 in Abb. 20).
- ▶ Setzen Sie den Putzschutzdeckel (Pos. 1 in Abb. 20) wieder in den Winkel (Pos. 2 in Abb. 20) ein.

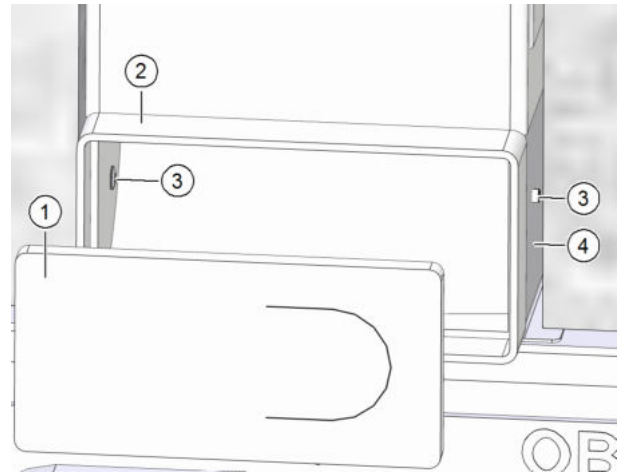


Abb. 20: 90°-Winkel an Fixierplatte nieten

### 9.13 Mauerkasten und Flachkanäle im Innenbereich einputzen

#### HINWEIS

- ▶ Bereiten Sie den Untergrund vor dem Verputzen fachgerecht auf.
- ▶ Achten Sie darauf, dass der Signaldeckel (Pos. 1 in Abb. 21) im Putzschutzdeckel (Pos. 2 in Abb. 21) sitzt.
- ▶ Achten Sie darauf, dass die Putzschutzdeckel (Pos. 3 in Abb. 21) in den 90°-Winkeln sitzen.
- ▶ Schneiden Sie überstehenden Montageschaum an Mauerkasten und Flachkanälen ab.
- ▶ Bringen Sie das Putzgewebe M-WRG-PG (Pos. 4 in Abb. 21) auf den Mauerkasten und die Massivwand an.
- ▶ Überziehen Sie die Flachkanäle mit Putzgewebe.

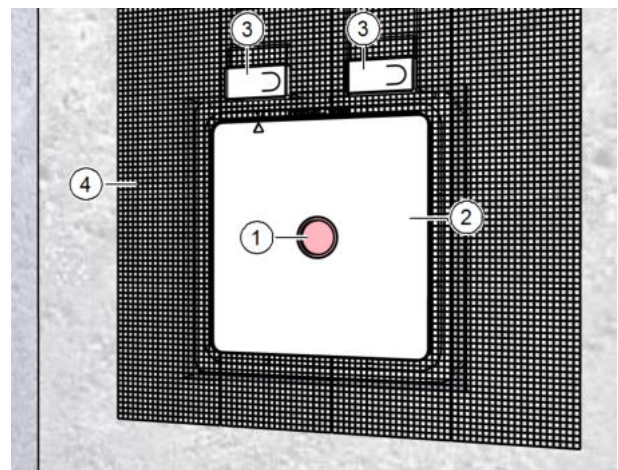


Abb. 21: Mauerkasten im Innenbereich einputzen

#### HINWEIS

Das Anbringen von Putzgewebe minimiert spätere Rissbildung im Putz.

- ▶ Verputzen Sie die Innenwand. Der Putz bildet die luftdichte Ebene an der Innenwand. Der Montageschaum gilt nicht als luftdichte Ebene.

## 9.14 Mauerkasten im Außenbereich vor dem Verputzen einpassen

- ▶ Füllen Sie die Hohlräume zwischen Mauerkasten und Mauerdurchbruch umlaufend und durchgängig mit Montageschaum oder mit anderen geeigneten Füllmaterialien.
- Massivwandstärke **kleiner** als 36,5 cm:
  - ▶ Kürzen Sie mit einer Styroporsäge den überstehenden Mauerkasten (Pos. 1 in Abb. 22 und Abb. 23) und ggf. das Füllstück (Pos. 2 in Abb. 23), so dass diese bündig mit der Massivwand oder der angebrachten Dämmung sind.

### HINWEIS

Der Mauerkasten fixiert die Lüftungsrohre in einem 2°-Gefälle.

- ▶ Längen Sie bei geringen Rohwandstärken (24 cm und weniger) den Mauerkasten nicht bündig zur Rohwand ab. Lassen Sie den Mauerkasten in den Bereich des Wärmedämmverbundsystems (WDVS) hineinragen. Nur so werden die Lüftungsrohre ausreichend durch den Mauerkasten geführt und fixiert.
- ▶ Achten Sie bei der WDVS-Montage darauf, dass das 2°-Gefälle der Lüftungsrohre eingehalten wird.

- Massivwandstärke **größer** als 36,5 cm:

- ▶ Gleichen Sie größere Wandstärken mit durchgehenden Rohren aus. Verwenden Sie bei Wandstärken ab 60 cm Zu- und Abluftrohre der Länge 100 cm (M-WRG-LR 100, Art.-Nr. 5580).

### HINWEIS

Die Rohre müssen durchgehend sein. Eine Verwendung von zusammengesetzten Rohren ist nicht zulässig. Es besteht die Gefahr, dass Kondensat in das Mauerwerk eindringt.

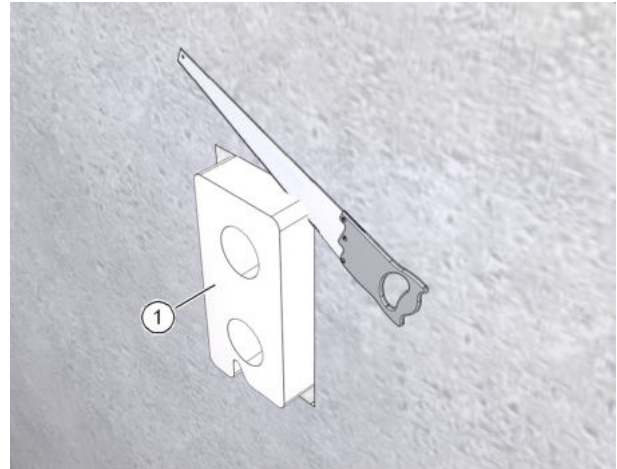


Abb. 22: Mauerkasten **ohne** Füllstück anpassen

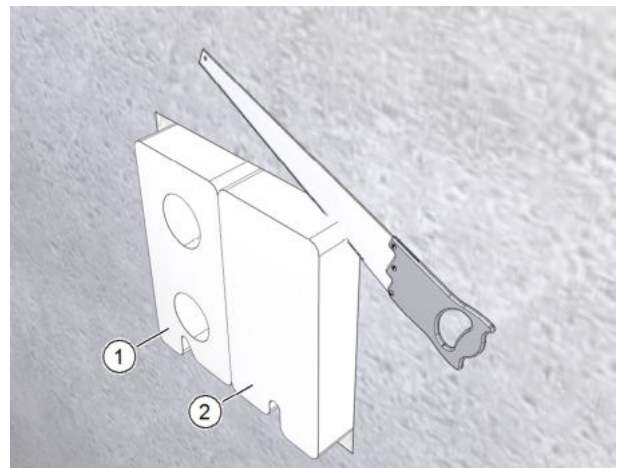


Abb. 23: Mauerkasten **mit** Füllstück anpassen

## 9.15 Mauerkasten im Außenbereich einputzen

### HINWEIS

Die Fassadenabschlüsse M-WRG-ESG/UP und M-WRG-EFL müssen installiert werden, bevor die Außenwand verputzt wird.

- ▶ Setzen Sie die Putzschutzhülsen (Pos. 1 in Abb. 24 und Abb. 25) ein. Sie sollen soweit über die Massivwand herausragen, dass sie mit dem späteren Putzauftrag bündig abschließen. Die Putzschutzhülsen bilden die Beiputzfläche für den Außenputz.

### HINWEIS

- ▶ Bereiten Sie den Untergrund vor dem Verputzen fachgerecht auf.
- ▶ Bringen Sie das Putzgewebe (Pos. 2 in Abb. 24 und Abb. 25) außen auf den Mauerkasten, auf das Mauerwerk bzw. auf die Fassadendämmung an.

### HINWEIS

Das Anbringen von Putzgewebe minimiert spätere Rissbildung im Putz.

- ▶ Verputzen Sie die Außenwand. Der Putz bildet die winddichte Ebene an der Außenwand.

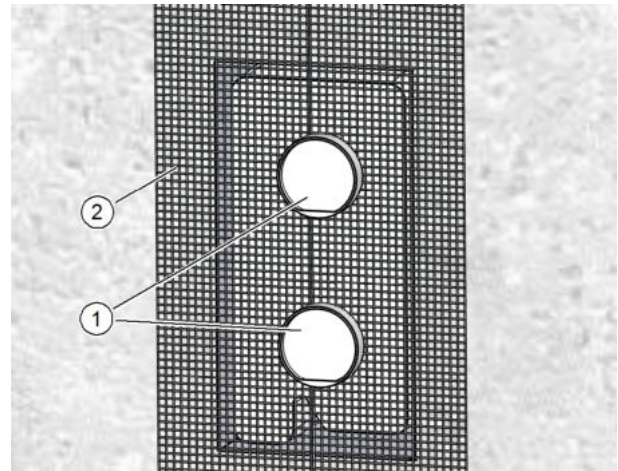


Abb. 24: Mauerkasten **ohne** Füllstück einputzen

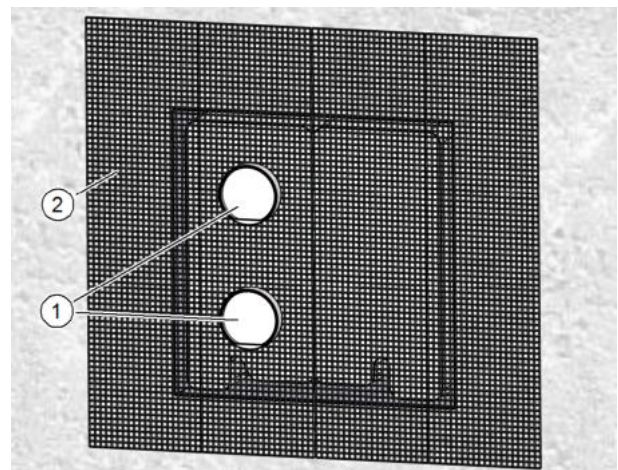


Abb. 25: Mauerkasten **mit** Füllstück einputzen

## 9.16 Mauerkasten zum Anschließen der Lüftungsrohre vorbereiten

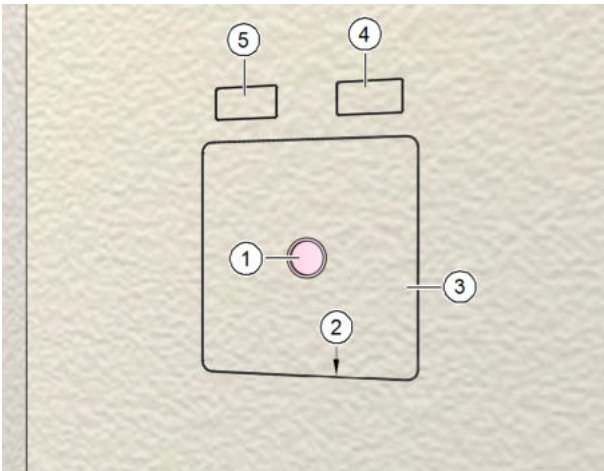


Abb. 26: Mauerkasten innen verputzt

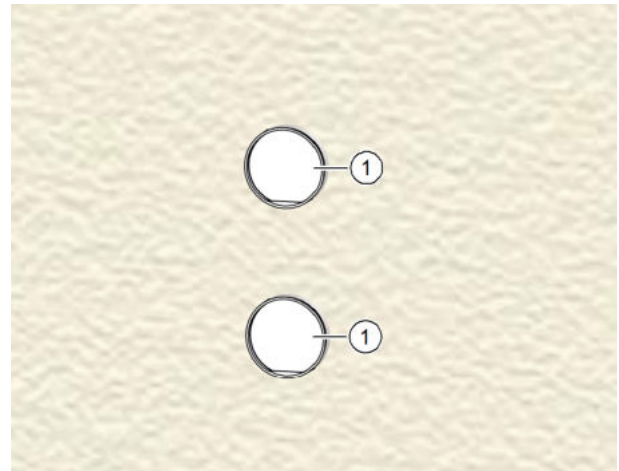


Abb. 27: Mauerkasten außen verputzt

### — Arbeitsschritte an der Innenwand:

- ▶ Entfernen Sie den Signaldeckel (Pos. 1 in Abb. 26).
- ▶ Ritzen Sie mit einem Messer den Putz an der Innenseite des Putzrahmens (Pos. 2 in Abb. 26) ein.
- ▶ Entfernen Sie vorsichtig den Putzschutzdeckel (Pos. 3 in Abb. 26).
- ▶ Entfernen Sie die Putzschutzdeckel über dem Zuluft- (Pos. 4 in Abb. 26) und / oder Abluftkanal (Pos. 5 in Abb. 26).

### — Arbeitsschritte an der Außenwand:

- ▶ Entfernen Sie beide Putzschutzhülsen (Pos. 1 in Abb. 27).

## 9.17 Lüftungsrohre ablängen

- ▶ Schieben Sie beide Lüftungsrohre (Pos. 1 in Abb. 28) soweit in die Öffnungen des Mauerkastens ein, dass sie bündig abschließen (Pos. 2 in Abb. 28).
- ▶ Markieren Sie an der Außenwand den Überstand der Lüftungsrohre je nach verwendetem Fassadenabschluss, siehe Tab. 3 auf Seite 25.

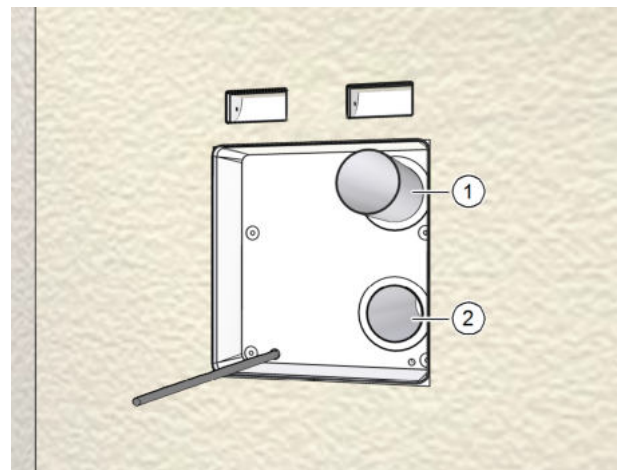


Abb. 28: Lüftungsrohre ablängen



Fassadenabschluss	Überstand
Edelstahlschote, M-WRG-ES	5 - 10 mm über die verputzte Außenwand
Edelstahlrohrset, M-WRG-ESR	25 - 30 mm über die verputzte Außenwand
Edelstahl Lamellenoptik (Aufputz) M-WRG-ESG/AP	5 - 10 mm über die verputzte Außenwand
Edelstahl Lamellenoptik (Unterputz) M-WRG-ESG/UP	5 - 10 mm über die unverputzte Außenwand, abhängig vom Schichtaufbau

Tab. 3: Überstand der Lüftungsrohre über die Außenwand

- ▶ Nehmen Sie die Lüftungsrohre wieder aus den Öffnungen des Mauerkastens.
- ▶ Kürzen Sie die Lüftungsrohre auf die markierte Länge.
- ▶ Entgraten Sie die Schnittstellen an den Innen- und Außenrändern der Lüftungsrohre.

## HINWEIS

Wenn Sie die Lüftungsrohre nicht entgraten, besteht die Gefahr, dass Sie die Dichtungen am Lüftungsgerät und am Fassadenabschluss beschädigen.

### 9.18 Lüftungsrohre einsetzen und fixieren

- ▶ Tragen Sie dauerelastischen Dichtstoff auf die äußere Hülle der Lüftungsrohre (Pos. 1 in Abb. 29) auf.
- ▶ Setzen Sie die Lüftungsrohre wieder in die Öffnungen im Mauerkasten ein.
- ▶ Schieben Sie beide Lüftungsrohre mit Drehbewegungen soweit in die Öffnungen des Mauerkastens ein, dass sie bündig abschließen (Pos. 2 in Abb. 29).

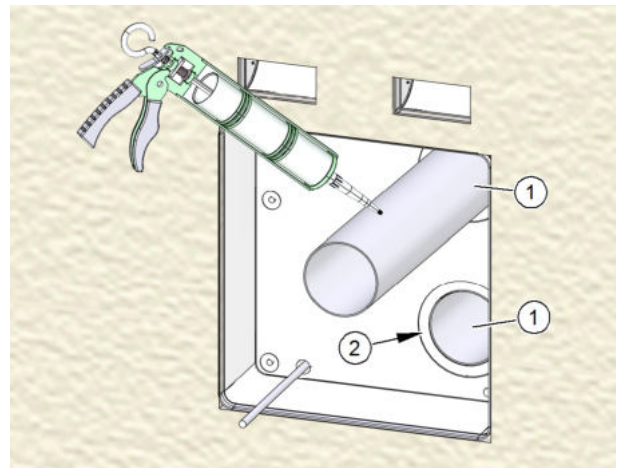


Abb. 29: Lüftungsrohre einsetzen und fixieren

## 9.19 Lüftungsrohre an der Außenwand abdichten

### HINWEIS

Falls der Außenputz die Lüftungsrohre umfassend und lückenlos umschließt, können Sie die in diesem Abschnitt beschriebenen Arbeitsschritte überspringen.

- ▶ Fäsen Sie beide Rohrdurchbruchkanten (Pos. 1 in Abb. 30) mit ca. 5x45° ab, um einen Freiraum für die Dichtungsfugen mit dauerelastischem Dichtstoff zu schaffen.
- ▶ Füllen Sie die Fäsen der Rohrdurchbruchkanten umlaufend mit dauerelastischem Dichtstoff an der Außenseite.

### HINWEIS

- ▶ Verwenden Sie nur lösungsmittelfreien Dichtstoff, wenn der Dichtstoff auf Styropor aufgetragen wird.

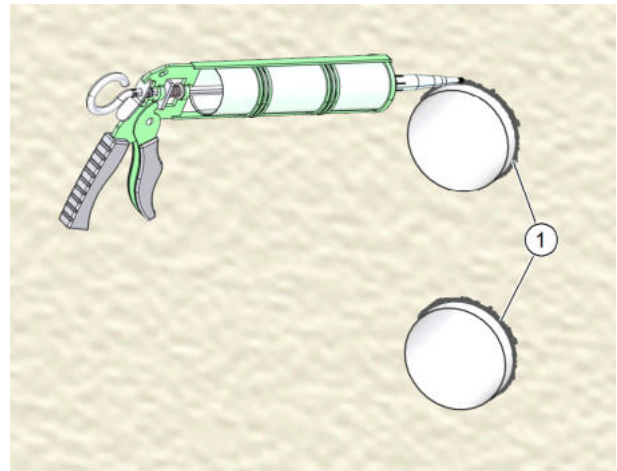


Abb. 30: Lüftungsrohre an der Außenwand abdichten

## 9.20 Fassadenabschluss anbringen

### ⚠️ WARNUNG

**Betrieb ohne Fassadenabschluss unzulässig.**

- ▶ Beachten Sie, dass das Lüftungsgerät ohne Fassadenabschluss aus Sicherheitsgründen nicht betrieben werden darf.
- ▶ Bringen Sie den Fassadenabschluss an der Außenwand an.

### HINWEIS

Die Installation des Fassadenabschlusses ist in der separaten Montageanleitung „Fassadenabschlüsse M-WRG-ES...“, Art.-Nr. 5300-20 beschrieben.



Abb. 31: Fassadenabschluss anbringen

## 10 Lüftungsgerät und Kanaladapter installieren

### HINWEIS

- Die Installation des Lüftungsgeräts (Pos. 1 in Abb. 32) im Mauerkasten ist in der „Montageanleitung Lüftungsgerät M-WRG-S und M-WRG-K“, Art.-Nr. 5300-10 beschrieben.
- Die Installation der Kanaladapter (Pos. 2 in Abb. 32) ist in der „Montageanleitung M-WRG-KA/UP“, Art.-Nr. 5300-30 beschrieben.

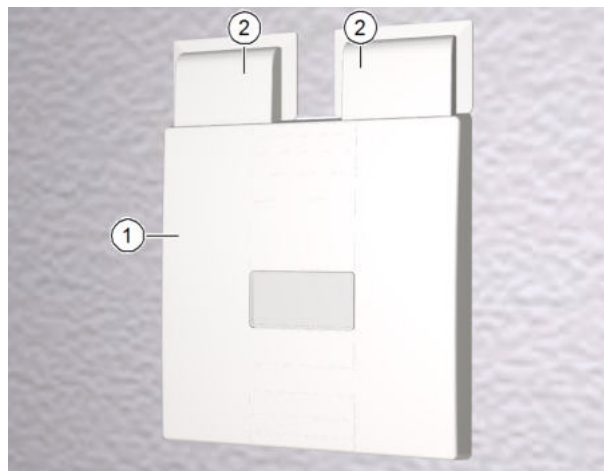


Abb. 32: Lüftungsgerät eingebaut

## 11 Weitere Beispiele für Flachkanalführungen

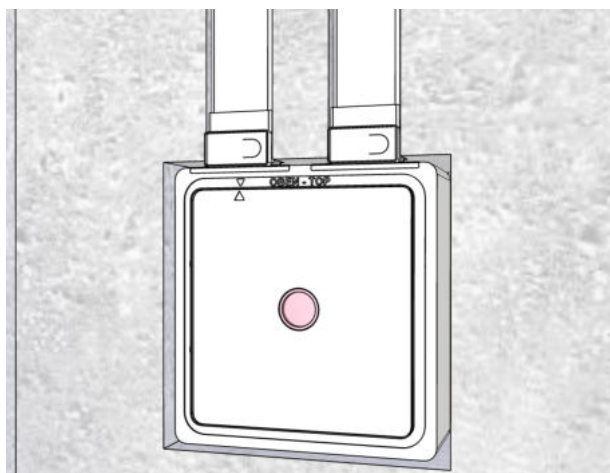


Abb. 33: Flachkanäle gerade

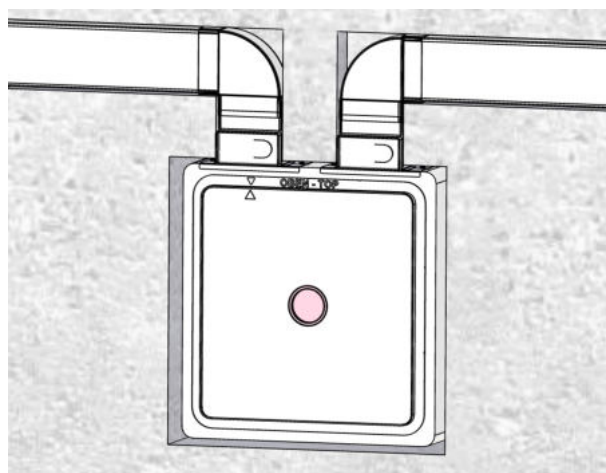


Abb. 34: Flachkanäle abgewinkelt



Wir haben den Inhalt der Druckschrift auf Übereinstimmung mit dem beschriebenen Gerät geprüft. Dennoch können Abweichungen nicht ausgeschlossen werden, sodass wir für die vollständige Übereinstimmung keine Gewähr übernehmen. Die Angaben in dieser Druckschrift werden regelmäßig überprüft und notwendige Korrekturen sind in den nachfolgenden Auflagen enthalten.

Copyright © Meltem Wärmerückgewinnung GmbH & Co. KG

Änderungen vorbehalten

Meltem Wärmerückgewinnung GmbH & Co. KG

Am Hartholz 4  
D-82239 Alling  
Germany

Tel. +49 (0)8141 404179-0  
Fax +49 (0)8141 404179-9  
Internet: <http://www.meltem.com>  
Email: [info@meltem.com](mailto:info@meltem.com)



Zugang zum  
Meltem Downloadbereich