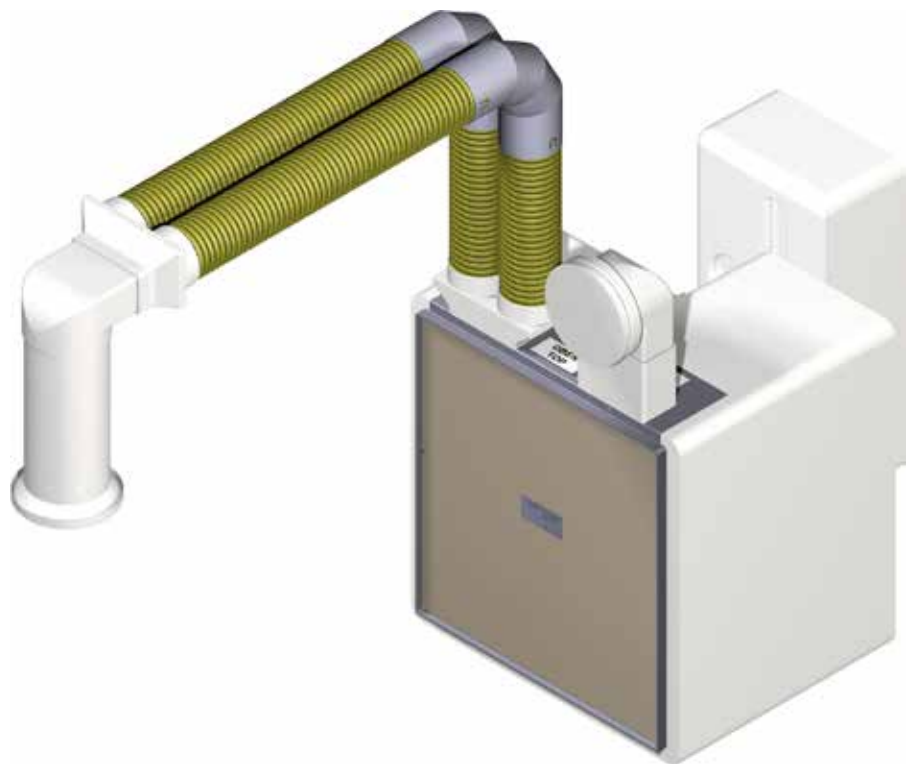


KOMFORT-WOHNRAUMLÜFTUNG MIT WÄRMERÜCKGEWINNUNG

## Montageset M-WRG-M/MB-U<sup>2</sup>

für den wandintegrierten Einbau  
der Lüftungsgeräte M-WRG-S...  
in Massivbauwänden und Ständerkonstruktionen



MONTAGEANLEITUNG

Artikel-Nr. 5252 KW 45/2022 DE

Meltem Wärmerückgewinnung GmbH & Co. KG  
Am Hartholz 4 · D-82239 Alling  
info@meltem.com · www.meltem.com

MIT UNS LÜFTEN SIE RICHTIG



# Inhalt

<b>1</b>	<b>Einleitung</b> .....	<b>5</b>
1.1	Hinweise zur Montageanleitung .....	5
1.2	Beschreibung .....	5
1.3	Zielgruppe .....	6
1.4	Typenschilder .....	6
1.5	Lagerung .....	6
1.6	Übersicht über die Ausgabestände .....	6
1.7	Erklärung der Symbole .....	6
1.8	Ergänzende Dokumente .....	7
<b>2</b>	<b>Sicherheitshinweise</b> .....	<b>8</b>
2.1	Gefahrenklassifizierung .....	8
2.2	Hinweise zur Betriebssicherheit der Lüftungsgeräte .....	8
2.2.1	Brandschutz .....	8
2.2.2	Betrieb mit Feuerstätten .....	8
2.2.3	Einbau in Feuchträumen .....	9
2.2.4	Bildung von Eiszapfen und Eisflächen bei tiefen Temperaturen .....	9
2.2.5	Inbetriebnahme und Betrieb des Lüftungsgerätes .....	9
2.3	Hinweise zum Betrieb der Lüftungsgeräte .....	9
2.4	Hinweis zum gemeinsamen Betrieb mit Raumklimageräten .....	10
2.5	Bestimmungsgemäßer Gebrauch .....	10
<b>3</b>	<b>Planungshinweise</b> .....	<b>11</b>
3.1	Positionierung des Lüftungsgerätes im Innenraum .....	11
3.2	Freier Zugang zum Lüftungsgerät .....	12
3.3	Zusätzliche Planungshinweise für dieses Montageset .....	12
3.3.1	Brandschutz und Schallschutz .....	12
3.3.2	Flachkanäle .....	13
3.3.3	Flexrohre .....	13
3.4	Nachträglicher Unterputzeinbau des Montagesets .....	13
3.5	Elektrischer Anschluss .....	14
3.6	Spezielle Hinweise für den Einbau in Massivbauwänden .....	14
3.7	Spezielle Hinweise für den Einbau in Ständerkonstruktionen .....	14
3.7.1	Planungsbeispiel für den Einbau des Montagesets in eine Ständerkonstruktion mit einer Ständerstärke von 160 mm .....	15
<b>4</b>	<b>Gewährleistung und Haftung</b> .....	<b>16</b>
4.1	Gewährleistung .....	16
4.2	Haftung .....	16
<b>5</b>	<b>Lieferumfang</b> .....	<b>17</b>
5.1	Montageset M-WRG-M/MB-U <sup>2</sup> , Artikel-Nr. 5052 .....	17
5.2	Optionen .....	17
5.3	Erforderliches Montagematerial .....	17
<b>6</b>	<b>Abmessungen des Montagesets</b> .....	<b>18</b>

<b>7</b>	<b>Allgemeine Montagehinweise</b> .....	<b>19</b>
<b>8</b>	<b>Montageset in Massivbauwand installieren</b> .....	<b>19</b>
8.1	Benötigte Werkzeuge und Hilfsmittel .....	19
8.2	Mauerdurchbruch erstellen .....	20
8.2.1	Mauerdurchbruch für den Neubau einplanen .....	20
8.2.2	Mauerdurchbruch nachträglich erstellen .....	20
8.3	Mauernuten für Flachkanäle bzw. Flexrohre fräsen .....	21
8.3.1	Mauernuten für zwei Flachkanalanschlüsse fräsen (Einraumvariante) .....	21
8.3.2	Mauernuten für Flachkanalanschluss fräsen (Mehrraumvariante) .....	22
8.3.3	Mauernuten für Flexrohranschluss fräsen (Mehrraumvariante) .....	23
8.4	Mauernuten für Anschlusskabel fräsen .....	24
8.5	Netz- und Steuerkabel verlegen .....	25
8.5.1	Kabeltypen .....	26
8.5.2	Externer Steuereingang .....	26
8.6	Mauerkasten einsetzen .....	27
8.7	Schutzdeckel und Putzschutzdeckel einsetzen .....	27
8.8	Mauerkasten fixieren .....	28
8.9	Hohlräume um den Mauerkasten einschäumen .....	29
8.10	Flachkanäle in Mauernuten einsetzen .....	30
8.11	Flexrohre ablängen .....	30
8.12	Flexrohre in Flexrohranschluss einsetzen .....	31
8.13	Flachkanal- / Flexrohranschlüsse am Mauerkasten befestigen .....	31
8.14	Montageset und Flachkanäle / Flexrohre im Innenbereich einputzen .....	32
8.15	Kondensatabführung am Fortluftrohr .....	33
8.16	Mauerkasten im Außenbereich vor dem Verputzen einpassen .....	34
8.16.1	Massivwandstärke kleiner als 42,5 cm .....	34
8.16.2	Massivwandstärke größer als 42,5 cm .....	34
8.17	Montageset im Außenbereich einputzen .....	35
8.18	Montageset zum Anschließen der Lüftungsrohre vorbereiten .....	36
8.19	Lüftungsrohre ablängen .....	36
8.20	Lüftungsrohre einsetzen und fixieren .....	37
8.21	Lüftungsrohre an der Außenwand abdichten .....	38
8.22	Fassadenabschluss anbringen .....	38
<b>9</b>	<b>Montageset in Ständerkonstruktion installieren</b> .....	<b>39</b>
9.1	Benötigte Werkzeuge und Hilfsmittel .....	39
9.2	Aufnahme für Montageset in Ständerkonstruktion erstellen .....	40
9.3	Nuten für Flachkanäle bzw. Flexrohre sägen .....	41
9.4	Netz- und Steuerkabel verlegen .....	42
9.4.1	Kabeltypen .....	43
9.4.2	Externer Steuereingang .....	43
9.5	Mauerkasten einsetzen und fixieren .....	44
9.6	Schutzdeckel und Putzschutzdeckel einsetzen .....	45
9.7	Hohlräume um den Mauerkasten mit Dämmmaterial füllen .....	46
9.8	Anschluss vom Mauerkasten zur Dampfbremse herstellen .....	46
9.9	Flachkanäle in Nuten einsetzen .....	47
9.10	Flexrohre ablängen .....	47
9.11	Flexrohre in Flexrohranschluss einsetzen .....	48

9.12	Flachkanal- / Flexrohranschlüsse am Mauerkasten befestigen .....	48
9.13	Montageset und Flachkanäle / Flexrohre im Innenbereich verkleiden .....	49
9.14	Kondensatabführung am Fortluftrohr .....	50
9.15	Mauerkasten im Außenbereich vor dem Verputzen einpassen .....	51
9.15.1	Wandstärke kleiner als 42,5 cm .....	51
9.15.2	Wandstärke größer als 42,5 cm .....	51
9.16	Montageset im Außenbereich einputzen .....	52
9.17	Montageset zum Anschließen der Lüftungsrohre vorbereiten .....	53
9.18	Lüftungsrohre ablängen .....	54
9.19	Lüftungsrohre einsetzen und fixieren .....	54
9.20	Lüftungsrohre an der Außenwand abdichten .....	55
9.21	Fassadenabschluss anbringen .....	55
<b>10</b>	<b>Lüftungsgerät einbauen .....</b>	<b>56</b>
<b>11</b>	<b>Installationsbeispiel für den Einbau in eine Massivbauwand .....</b>	<b>56</b>



# 1 Einleitung

## 1.1 Hinweise zur Montageanleitung



Diese Montageanleitung enthält grundlegende Hinweise, die bei der Installation des Montagesets M-WRG-M/MB-U<sup>2</sup> für die Lüftungsgeräte M-WRG-S... zu beachten sind.

- ▶ Lesen Sie vor der Montage des Montagesets die Anleitung vollständig durch. Sie vermeiden dadurch Gefährdungen und Fehler.
- ▶ Händigen Sie die Anleitung nach der Endmontage an Wohnungsbesitzer, Hausmeister und Hausverwaltung aus.
- ▶ Die Anleitung ist Bestandteil des Produkts. Bewahren Sie die Anleitung zum späteren Nachschlagen auf.

### **! WARNUNG**

- ▶ Beachten Sie unbedingt alle Gefahren- und Warnhinweise und Hinweise zu Vorsichtsmaßnahmen.
- ▶ Lesen Sie Kapitel 2 „Sicherheitshinweise“ auf Seite 8 und Kapitel 3 „Planungshinweise“ auf Seite 11 genau durch.

## 1.2 Beschreibung

Diese Anleitung beschreibt die Unterputzmontage des Montagesets M-WRG-M/MB-U<sup>2</sup> (Pos. 1 in Abb. 1) in Massivbauwänden und Ständerkonstruktionen. Mit diesem Montageset lassen sich die Lüftungsgeräte M-WRG-S... vollständig in die Wand integrieren. In die Öffnungen von Abluft und Zuluft können wahlweise zwei Flachkanalanschlüsse **oder** zwei Flexrohranschlüsse **oder** ein Flachkanalanschluss und ein Flexrohranschluss eingesetzt werden. Beim Einbau in Massivbauwänden bietet sich zum Füllen der Wand das optionale Füllstück M-WRG-M/Fü (Pos. 2 in Abb. 1) an, beispielsweise falls im Neubau für das Montageset eine komplette Maueröffnung oder in der Nachrüstung ein kompletter Mauerdurchbruch geplant ist. Bei Bedarf lässt sich das Füllstück genauso in Ständerkonstruktionen verwenden.

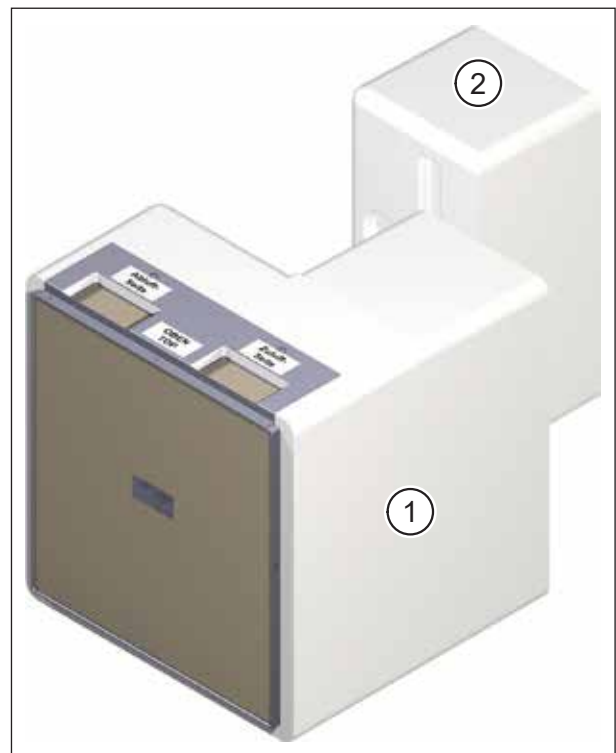


Abb. 1: Montageset M-WRG-M/MB-U<sup>2</sup> und optionales Füllstück M-WRG-M/Fü

### 1.3 Zielgruppe

Die in diesem Dokument beschriebenen Tätigkeiten dürfen nur von Fachkräften mit folgender Qualifikation durchgeführt werden:

- Ausbildung für die Installation und Inbetriebnahme von elektrischen Geräten
- Schulung über elektrische Gefahren und ortsübliche Sicherheitsvorschriften
- Kenntnis der einschlägigen Normen und Richtlinien
- Kenntnis und Beachtung dieses Dokuments mit allen Sicherheitshinweisen

### 1.4 Typenschilder

Die Typenschilder sind an zwei Positionen angebracht:

- auf dem Putzschutzdeckel (Pos. 1 in Abb. 2)
- neben dem Kabeleinlass für das Netzkabel (Pos. 1 in Abb. 3)



Abb. 2: Typenschild auf Putzschutzdeckel



Abb. 3: Typenschild auf Mauerkasten

### 1.5 Lagerung

- Lagern Sie das Montageset originalverpackt an einem trockenen Ort in einem Temperaturbereich zwischen 0 °C bis +40 °C.

### 1.6 Übersicht über die Ausgabestände

Ausgabe	Anleitung	Stand
1. Ausgabe	Montageanleitung für Montageset M-WRG-M/MB-U <sup>2</sup>	KW 45/2022 DE

### 1.7 Erklärung der Symbole

- Dieses Zeichen weist auf eine Handlung hin.
- Dieses Zeichen markiert Aufzählungen.

## 1.8 Ergänzende Dokumente

Anleitung	Art.-Nr.
Montageanleitung Lüftungsgeräte M-WRG-S...	5253
Montageanleitung Fassadenabschlüsse M-WRG-II ES..., M-WRG-ES..., M-WRG-II KSR...	744005
Montageanleitung Montageset Fensterlaibung	5300-60
Betriebsanleitung Lüftungsgerät M-WRG-S	5302-00

Tab. 1: Ergänzende Dokumente

## 2 Sicherheitshinweise

Diese Anleitung enthält Hinweise, die Sie zu Ihrer persönlichen Sicherheit sowie zur Vermeidung von Personen- und Sachschäden beachten müssen. Sie sind durch Warn-dreiecke hervorgehoben und je nach Gefährdungsgrad im Folgenden dargestellt.

### 2.1 Gefahrenklassifizierung

#### **GEFAHR**

Das Signalwort bezeichnet eine Gefährdung mit einem **hohen** Risikograd, die, wenn sie nicht vermieden wird, den Tod oder eine schwere Verletzung zur Folge hat.

#### **WARNUNG**

Das Signalwort bezeichnet eine Gefährdung mit einem **mittleren** Risikograd, die, wenn sie nicht vermieden wird, den Tod oder eine schwere Verletzung zur Folge hat.

#### **VORSICHT**

Das Signalwort bezeichnet eine Gefährdung mit einem **niedrigen** Risikograd, die, wenn sie nicht vermieden wird, eine geringfügige oder mäßige Verletzung zur Folge haben könnte.

#### **HINWEIS**

Ein Hinweis im Sinne dieser Anleitung ist eine wichtige Information über das Produkt oder den jeweiligen Teil der Anleitung, auf die besonders aufmerksam gemacht werden soll.

### 2.2 Hinweise zur Betriebssicherheit der Lüftungsgeräte

#### 2.2.1 Brandschutz

Beachten Sie bei der Planung und Montage die allgemein gültigen Brandschutzvorschriften.

#### 2.2.2 Betrieb mit Feuerstätten

- Für den gemeinsamen Betrieb von M-WRG-Lüftungsgeräten mit Feuerstätten ist eine zusätzliche Sicherheitseinrichtung (Unterdruck- oder Differenzdruckwächter) erforderlich, die den Betrieb überwacht und im Bedarfsfall die Spannungsversorgung (230 V) der Lüftungsgeräte abschaltet.
- Beachten Sie bei der Planung und Montage die Feuerungsverordnung (FeuVo).
- Kontaktieren Sie bereits in der Planungsphase den zuständigen Schornsteinfeger.
- Lassen Sie sich den Betrieb des Lüftungsgerätes durch den Schornsteinfeger genehmigen.
- Ein ordnungsgemäßer Betrieb der mit dem dezentralen Lüftungsgerät errichteten Lüftungsanlage setzt voraus, dass vorhandene Verbrennungsluftleitungen sowie Abgasanlagen von Festbrennstofffeuerstätten in Zeiten, in denen die Feuerstätten nicht betrieben werden, absperrbar sind.



### 2.2.3 Einbau in Feuchträumen

Bei der Installation von M-WRG-Lüftungsgeräten in Feuchträumen gelten nach DIN VDE 0100-701/702 folgende Vorschriften:

- Schutzbereich 0: Die Montage ist in diesem Bereich verboten.
- Schutzbereich 1: Die Montage ist nur mit der wandintegrierten Einbauvariante U<sup>2</sup> zulässig. Die Abluft- und Zuluftventile müssen im oberen Bereich der Wand oder in der Decke montiert werden.
- Schutzbereich 2: Die Montage ist in diesem Bereich erlaubt, falls der Netzschalter mit einer Schutzkappe abgedeckt ist. Die Schutzkappe muss werkseitig eingebaut werden.
  - ▶ Berücksichtigen Sie die Schutzkappe Netzschalter (M-WRG-SN, Art.-Nr. 5430) bei der Bestellung des Lüftungsgerätes.
- Übriger Bereich: Die Montage ist in diesem Bereich erlaubt.

Beachten Sie zudem landesspezifische Normen/Vorschriften zur Einhaltung der Schutzbereiche für den Einbau in Räumen mit Badewanne oder Dusche.

### 2.2.4 Bildung von Eiszapfen und Eisflächen bei tiefen Temperaturen

Bei unseren Lüftungsgeräten entsteht bei der Wärmerückgewinnung Kondensat. Dieses wird über das Fortluftrohr nach außen abgeführt. Bei Temperaturen unter 0 °C kann dies im Außenbereich zur Bildung von Eiszapfen an den Fassadenabschlüssen und Eisflächen am Boden führen.

Die Platzierung der Geräte bzw. Anordnung der Fassadenabschlüsse ist aus diesem Grund so zu wählen, dass keine Gefahr für Personen und Sachwerte entsteht.

Kann dies nicht ausgeschlossen werden, ist ein Kondensatanschluss vorzusehen (siehe Abschnitt 8.15 auf Seite 33 bzw. Abschnitt 9.14 auf Seite 50).

### 2.2.5 Inbetriebnahme und Betrieb des Lüftungsgerätes

- Nehmen Sie das Lüftungsgerät nur in eingebautem Zustand in Betrieb.
- Betreiben Sie das Lüftungsgerät nur mit eingesetzten Luftfiltern.
- Betreiben Sie das Lüftungsgerät nur mit geschlossener und eingerasteter Abdeckung.
- Beachten Sie, dass das Lüftungsgerät ohne Fassadenabschluss aus Sicherheitsgründen nicht betrieben werden darf.

### 2.3 Hinweise zum Betrieb der Lüftungsgeräte

- Dieses Gerät kann von Kindern ab 8 Jahren und darüber sowie von Personen mit verringerten physischen, sensorischen oder mentalen Fähigkeiten oder Mangel an Erfahrung und Wissen benutzt werden, wenn sie beaufsichtigt oder bezüglich des sicheren Gebrauchs des Gerätes unterwiesen wurden und die daraus resultierenden Gefahren verstehen. Kinder dürfen nicht mit dem Gerät spielen. Reinigung und Benutzer-Wartung dürfen nicht von Kindern ohne Beaufsichtigung durchgeführt werden.
  - ▶ Beachten Sie die nationalen Vorschriften Ihres Landes, ab welchem Alter die Nutzer das Lüftungsgerät bedienen dürfen.

- Das Lüftungsgerät muss für den Betrieb und die Wartung immer frei zugänglich sein.
  - ▶ Achten Sie darauf, dass das Lüftungsgerät bei der späteren Raumausstattung und Möblierung nicht abgedeckt oder zugestellt wird. Anderenfalls lässt sich das Lüftungsgerät nicht bedienen und ein Luftfilterwechsel nicht durchführen. Halten Sie daher einen Freiraum von mindestens 15 cm vor dem Gerätedeckel des Lüftungsgerätes ein.
  - ▶ Achten Sie darauf, dass die Zuluft- und Abluftöffnungen bei der späteren Raumausstattung und Möblierung nicht abgedeckt werden. Anderenfalls kann das Lüftungsgerät in seiner Funktion beeinträchtigt werden.

## 2.4 Hinweis zum gemeinsamen Betrieb mit Raumklimageräten

Bei hoher Außenlufttemperatur, hoher Außenluftfeuchte und kühler Raumtemperatur kann sich im Lüftungsgerät Kondensat bilden.

Für die M-WRG-Lüftungsgeräte sollte deshalb die Raumtemperatur nicht kälter als 8 °C gegenüber der Außentemperatur eingestellt sein.

Grundsätzlich sind M-WRG-Lüftungsgeräte und Raumklimageräte gut kombinierbar.

## 2.5 Bestimmungsgemäßer Gebrauch

- Das Lüftungsgerät ist zur Be- und Entlüftung von Wohnräumen und Räumen mit wohnähnlicher Nutzung bestimmt. Zudem können Büroräume, Praxen etc. damit ausgestattet werden. Das Lüftungsgerät wird lotrecht in der Außenwand installiert. Eine andere oder darüber hinausgehende Benutzung gilt als nicht bestimmungsgemäß.
- Zum bestimmungsgemäßen Gebrauch gehört auch das Beachten aller Hinweise in der Betriebsanleitung.
- Der Betrieb des Lüftungsgerätes ohne Luftfilter und Fassadenabschluss ist nicht zulässig.
- Das Lüftungsgerät ist für den Einsatz in Räumen mit normaler Raumluftfeuchte von ca. 40 % bis 70 % rF bestimmt. Es darf nicht in Räumen installiert werden, in denen die relative Luftfeuchtigkeit während des Betriebes dauerhaft über 80 % liegt.
- Bei Räumen mit erhöhter Staubbelastung (z. B. Modellbau) oder ätzender Gasemission (z. B. Lichtpauserei, Reinigung) kann das Lüftungsgerät in seiner Funktion beeinträchtigt oder beschädigt werden.
- Bei nicht bestimmungsgemäßem Gebrauch übernimmt Meltem Wärmerückgewinnung GmbH & Co. KG keine Haftung für eventuell auftretende Schäden und keine Gewährleistung für einwandfreies und funktionsgemäßes Arbeiten des Lüftungsgerätes.

## 3 Planungshinweise

### 3.1 Positionierung des Lüftungsgerätes im Innenraum

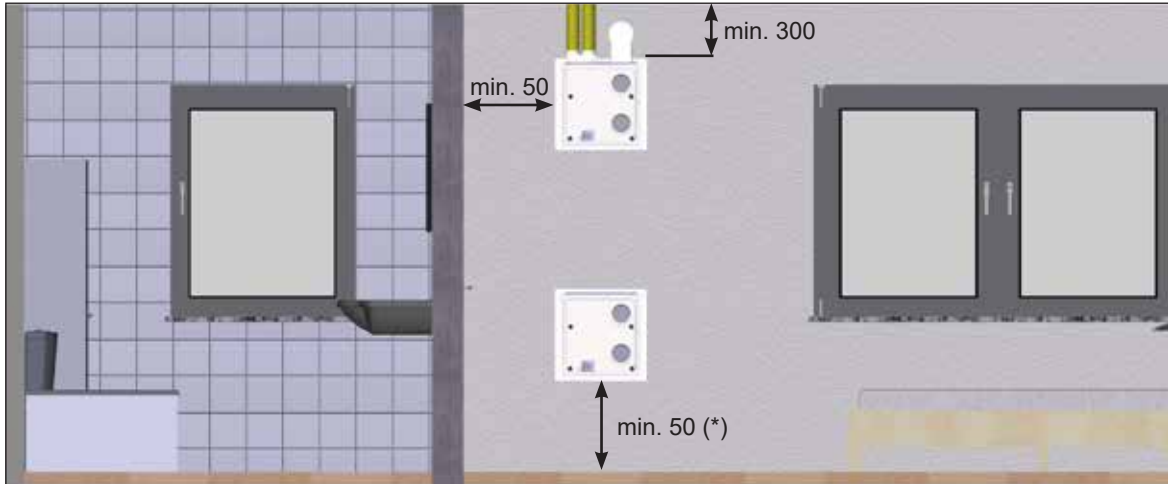


Abb. 4: Mindestabstände und Positioniermöglichkeiten des Montagesets M-WRG-M/MB-U<sup>2</sup>, Maße in Millimeter

(\*) Bei Verwendung eines Kondensatanschlusses (siehe Abschnitt 8.15 auf Seite 33 bzw. Abschnitt 9.14 auf Seite 50) muss das Mindestmaß an die Gegebenheiten vor Ort angepasst werden. Dies gilt insbesondere bei einer Kondensatabführung nach innen, z. B. über einen Grauwasserabfluss.

Das Lüftungsgerät muss im Innenraum lotrecht an einer Außenwand installiert werden.

- Das Montageset Unterputz (Mauerkasten) muss so installiert werden, dass die Öffnungen für Flexrohr- oder Flachkanalanschluss nach oben zeigen (siehe Abb. 4).
- Der beste Effekt für den Luftaustausch wird erreicht, wenn sich Zuluft- und Abluftöffnung möglichst weit oben an der Wand oder in der Decke befinden.
  - ▶ Achten Sie auf folgende Mindestabstände (siehe Abb. 4 und Abb. 5):
    - Der Abstand der Mauerkastenoberkante zur Decke muss bei diesem Montageset mindestens 300 mm betragen, da sonst nicht ausreichend Platz zum Anschließen der Flachkanäle bzw. Flexrohre vorhanden ist.
    - Der Abstand der seitlichen und unteren Mauerkastenkante zu angrenzenden Flächen sollte mindestens 50 mm (Ausnahme: bei Verwendung eines Kondensatanschlusses, siehe (\*) in Abb. 4) betragen. Mit Einhaltung des Mindestabstands lässt sich das Lüftungsgerät leichter bedienen. Ebenso kann der Luftfilterwechsel ohne Beeinträchtigung durchgeführt werden.
    - Positionieren Sie die Zuluft- und Abluftöffnungen so, dass ein Kurzschluss der beiden Luftströme vermieden wird. So sollten beispielsweise bei der in Abb. 12 auf Seite 22 gezeigten Anordnung von Abluft- und Zuluftöffnung nur Lamellengitter in die Öffnungen eingesetzt werden.
    - Der seitliche Mindestabstand zwischen zwei Mauerkästen muss 200 mm betragen, um einen Luftkurzschluss zwischen den Lüftungsgeräten zu vermeiden (siehe Abb. 5 auf Seite 12).

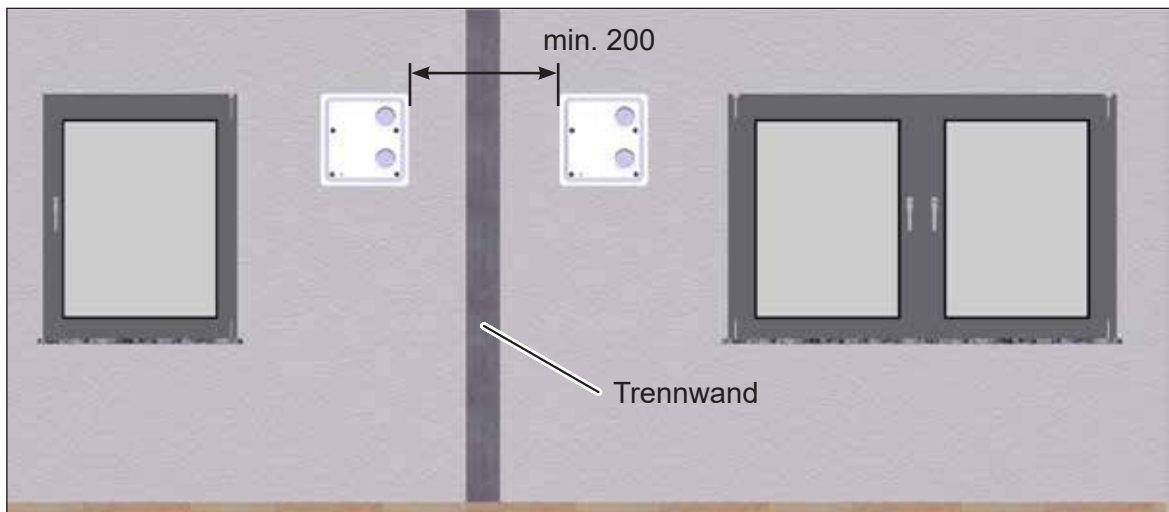


Abb. 5: Seitlicher Mindestabstand zwischen zwei Mauerkästen, Maße in Millimeter

### HINWEIS

Beachten Sie bei der Planung die Hinweise in Tab. 2 auf Seite 26 bzw. Tab. 4 auf Seite 43. Diese enthält Informationen zu den Netz- und Steuerkabeltypen der jeweiligen Lüftungsgeräte und den empfohlenen Bedienvarianten.

## 3.2 Freier Zugang zum Lüftungsgerät

Das Lüftungsgerät muss für den Betrieb und die Wartung immer frei zugänglich sein.

- ▶ Achten Sie darauf, dass das Lüftungsgerät bei der späteren Raumausstattung und Möblierung nicht abgedeckt oder zugestellt wird. Anderenfalls lässt sich das Lüftungsgerät nicht bedienen und ein Luftfilterwechsel nicht durchführen. Halten Sie daher einen Freiraum von mindestens 15 cm vor dem Gerätedeckel des Lüftungsgerätes ein.
- ▶ Achten Sie darauf, dass die Zuluft- und Abluftöffnungen bei der späteren Raumausstattung und Möblierung nicht abgedeckt werden. Anderenfalls kann das Lüftungsgerät in seiner Funktion beeinträchtigt werden.

## 3.3 Zusätzliche Planungshinweise für dieses Montageset

### 3.3.1 Brandschutz und Schallschutz

#### ⚠️ WARNUNG

##### Brandschutz- und Schallschutzvorschriften beachten

- ▶ Beachten Sie die nationalen Vorschriften nach DIN 4102 „Brandverhalten von Baustoffen und Bauteilen“ und auf europäischer Ebene EN 13501 „Klassifizierung von Bauprodukten und Bauarten zu ihrem Brandverhalten“.
- ▶ Beachten Sie die Vorschriften nach DIN 4109 „Schallschutz im Hochbau“, insbesondere die Anforderungen an die Luft- und Trittschalldämmung.
- ▶ Beachten Sie die Bauordnung Ihres Landes.

### 3.3.2 Flachkanäle

#### HINWEIS

- ▶ Beachten Sie folgende Empfehlungen bei der Verwendung von Flachkanälen. Sie vermeiden dadurch unnötige Druckverluste in den Kanälen.
  - Stellen sie sicher, dass der Mauerschlitz den statischen und wärmeschutztechnischen Erfordernissen vor Ort genügt.
  - Horizontale Verzüge in der Außenwand sollten so kurz wie möglich ausgeführt werden.
  - Die Gesamtlänge eines Flachkanals sollte unter Beachtung der Statik 6 m nicht überschreiten.
  - Verlegen Sie die Flachkanäle mit so wenig Bögen wie möglich.

### 3.3.3 Flexrohre

#### HINWEIS

- ▶ Beachten Sie folgende Empfehlungen bei der Verwendung von Flexrohren. Sie vermeiden dadurch unnötige Druckverluste in den Rohren.
  - Schließen Sie immer zwei Flexrohre an den Flexrohranschluss an.
  - Die Gesamtlänge je Flexrohr sollte 10 m nicht überschreiten.
  - Verlegen Sie die Flexrohre mit so wenig Bögen wie möglich.
  - Verlegen Sie beide Flexrohre eines Flexrohranschlusses parallel zueinander. Zwischen den Flexrohren ist ein Mindestabstand von 3 x Leitungsdurchmesser einzuhalten!

### 3.4 Nachträglicher Unterputzeinbau des Montagesets

#### ⚠ WARNUNG

##### Gefahr durch austretendes Gas oder durch Stromschlag

- ▶ Stellen Sie sicher, dass im Bereich des Mauerdurchbruchs keine Versorgungsleitungen (z. B. Strom, Gas, Wasser) liegen.
- ▶ Stellen Sie sicher, dass der Mauerdurchbruch den statischen Erfordernissen vor Ort genügt.
- ▶ Ziehen Sie bei Bedarf einen Sturz ein.
- ▶ Verlegen Sie bei nachträglichem Einbau des Montagesets die Flexrohre in einer Zwischendecke.

### 3.5 Elektrischer Anschluss

Der Arbeitsspannungsbereich des Lüftungsgerätes liegt zwischen 85 V~ bis 265 V~ / 50 - 60 Hz.

#### HINWEIS

Falls das Lüftungsgerät nicht mit einer Netzanschlussleitung und einem Stecker oder anderen Mitteln zum Abschalten vom Netz ausgerüstet ist, die an jedem Pol eine Kontaktöffnungsweite entsprechend den Bedingungen der Überspannungskategorie III für volle Trennung aufweisen, so muss eine solche Trennvorrichtung (z. B. Leitungsschutzschalter) in die festverlegte elektrische Installation nach den Errichtungsbestimmungen eingebaut werden. Die Trennvorrichtung muss als solche gekennzeichnet und leicht erreichbar sein.

### 3.6 Spezielle Hinweise für den Einbau in Massivbauwänden

Das Montageset kann in Massivwänden mit einem Wandaufbau (inkl. Innen- und Außenputz sowie Dämmung) von mindestens 27 cm installiert werden.

- ▶ Verwenden Sie bei Wandaufbauten ab 65 cm Außen- und Fortluftrohre der Länge 100 cm (M-WRG-LR 100, Art.-Nr. 5580).

#### HINWEIS

Das Montageset fixiert die Lüftungsrohre in einem 2°-Gefälle zur Außenwand.

- Längen Sie bei geringen Rohwandstärken (30 cm und weniger) das Montageset nicht bündig zur Rohwand ab (siehe Abschnitt 8.16 auf Seite 34). Lassen Sie es in den Bereich des Wärmedämmverbundsystems (WDVS) hineinragen. Nur so werden die Lüftungsrohre ausreichend geführt und fixiert.
- Achten Sie bei der WDVS-Montage darauf, dass das 2°-Gefälle der Lüftungsrohre eingehalten wird.

### 3.7 Spezielle Hinweise für den Einbau in Ständerkonstruktionen

Das Montageset kann in Ständerkonstruktionen mit einem Wandaufbau (inkl. Innenverkleidung und Außenputz sowie Dämmung) von mindestens 27 cm installiert werden.

- ▶ Verwenden Sie bei Wandaufbauten ab 65 cm Außen- und Fortluftrohre der Länge 100 cm (M-WRG-LR 100, Art.-Nr. 5580).

#### HINWEIS

Das Montageset fixiert die Lüftungsrohre in einem 2°-Gefälle zur Außenwand.

- Lassen Sie es in den Bereich des Wärmedämmverbundsystems (WDVS) hineinragen. Nur so werden die Lüftungsrohre ausreichend geführt und fixiert.
- Achten Sie bei der WDVS-Montage darauf, dass das 2°-Gefälle der Lüftungsrohre eingehalten wird.

### 3.7.1 Planungsbeispiel für den Einbau des Montagesets in eine Ständerkonstruktion mit einer Ständerstärke von 160 mm

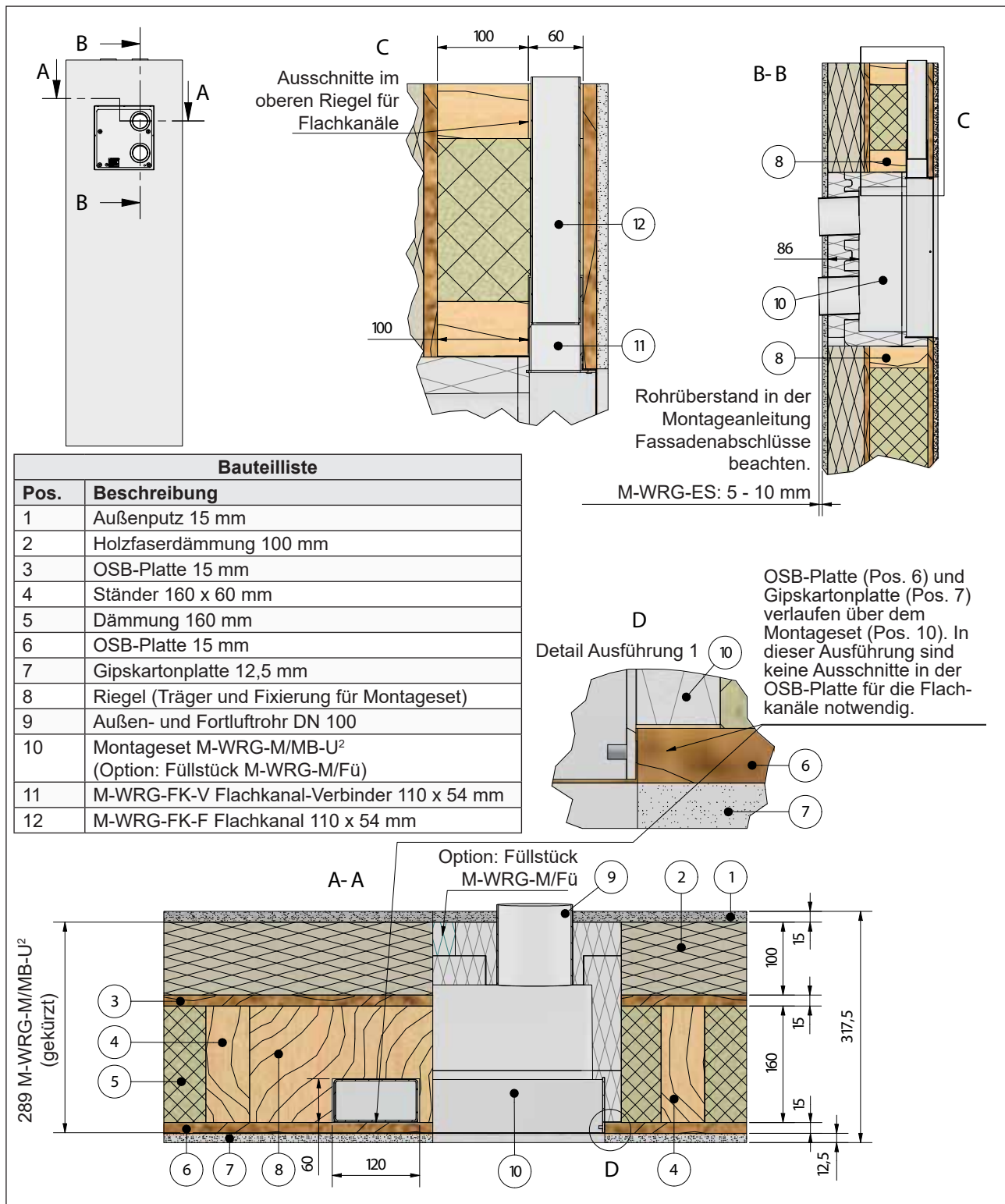


Abb. 6: Planungsbeispiel für den Einbau des Montagesets in eine Ständerkonstruktion mit einer Ständerstärke von 160 mm

## HINWEIS

Die Ausführungen von Ständerkonstruktionen sind sehr vielfältig. Folglich lässt sich keine allgemein gültige Beschreibung für jede Variante erstellen. Dieses Planungsbeispiel zeigt den Einbau in eine Ständerkonstruktion mit einer Ständerstärke von 160 mm. Bei anderen Ständerstärken oder Wandaufbauten muss der Einbau entsprechend angepasst werden.

- Senden Sie uns im Zweifelsfall Ihren bemaßten Wandschnitt zu, anhand dessen eine individuelle Lösung von uns erarbeitet werden kann.

## 4 Gewährleistung und Haftung

### 4.1 Gewährleistung

Die Gewährleistung erlischt in folgenden Fällen:

- Das Montageset wurde nicht gemäß der Montageanleitung installiert.
- Das Lüftungsgerät wurde nicht gemäß der Montageanleitung installiert.
- Der Unterputzeinbau des Lüftungsgerätes erfolgte ohne Montageset Unterputz.
- Originalteile/Originalluftfilter wurden durch nicht originale Teile ersetzt.
- Am Montageset/Lüftungsgerät wurden nicht genehmigte Änderungen durchgeführt.
- Reparaturen wurden nicht durch Fa. Meltem bzw. durch deren autorisierte Fachfirmen ausgeführt.
- Das Lüftungsgerät wurde ohne Luftfilter und Fassadenabschlüsse betrieben.
- Verschleißteile wie Luftfilter fallen nicht unter die Gewährleistung.

### 4.2 Haftung

Die Haftung des Herstellers erlischt in folgenden Fällen:

- Das Montageset wurde nicht gemäß der Montageanleitung installiert.
- Das Lüftungsgerät wurde nicht gemäß der Montageanleitung installiert.
- Der Unterputzeinbau des Lüftungsgerätes erfolgte ohne Montageset Unterputz.
- Originalteile/Originalluftfilter wurden durch nicht originale Teile ersetzt.
- Am Montageset/Lüftungsgerät wurden nicht genehmigte Änderungen durchgeführt.
- Reparaturen wurden nicht durch Fa. Meltem bzw. durch deren autorisierte Fachfirmen ausgeführt.
- Das Lüftungsgerät wurde ohne Luftfilter und Fassadenabschlüsse betrieben.



## 5 Lieferumfang

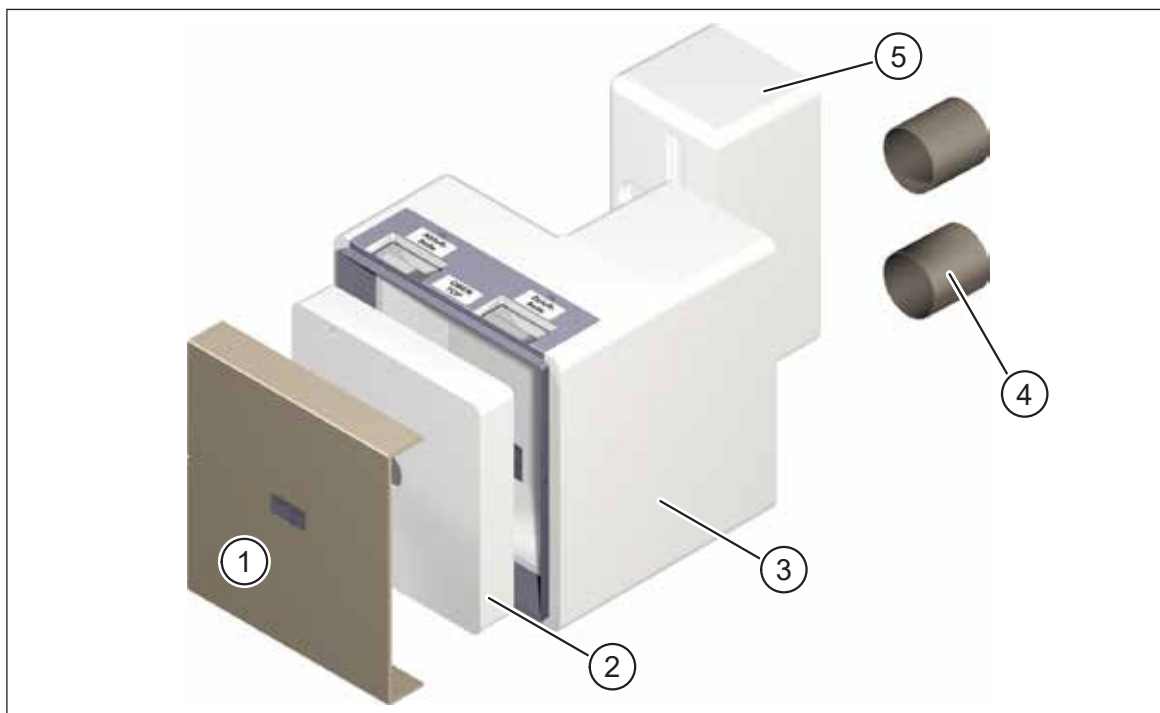


Abb. 7: Lieferumfang Montageset M-WRG-M/MB-U<sup>2</sup>

### 5.1 Montageset M-WRG-M/MB-U<sup>2</sup>, Artikel-Nr. 5052

Pos.	Beschreibung	Anzahl
1	Putzschutzdeckel für Mauerkasten	1 x
2	Schutzdeckel	1 x
3	Mauerkasten	1 x
4	Putzschutzhülse	2 x

### 5.2 Optionen

Pos.	Beschreibung	Artikel-Nr.
5	Montageset Füllstück M-WRG-M/Fü	5575-5
-	Putzgewebe M-WRG-PG	5060

### 5.3 Erforderliches Montagematerial

Für die Unterputzmontage ist zusätzliches Montagematerial erforderlich, das separat bestellt werden muss.

Pos.	Beschreibung	Artikel-Nr.
-	Außen- und Fortluftrohr, DN 100, 2 x 0,5 m, M-WRG-LR 50	5574
-	Bei Verwendung eines Kondensatanschlusses: Außen- und Fortluftrohr, DN 100, 2 x 0,5 m, Fortluftrohr mit Kondensatanschluss 1/2"-Außengewinde, M-WRG-II LR 50-KA	735200

## 6 Abmessungen des Montagesets

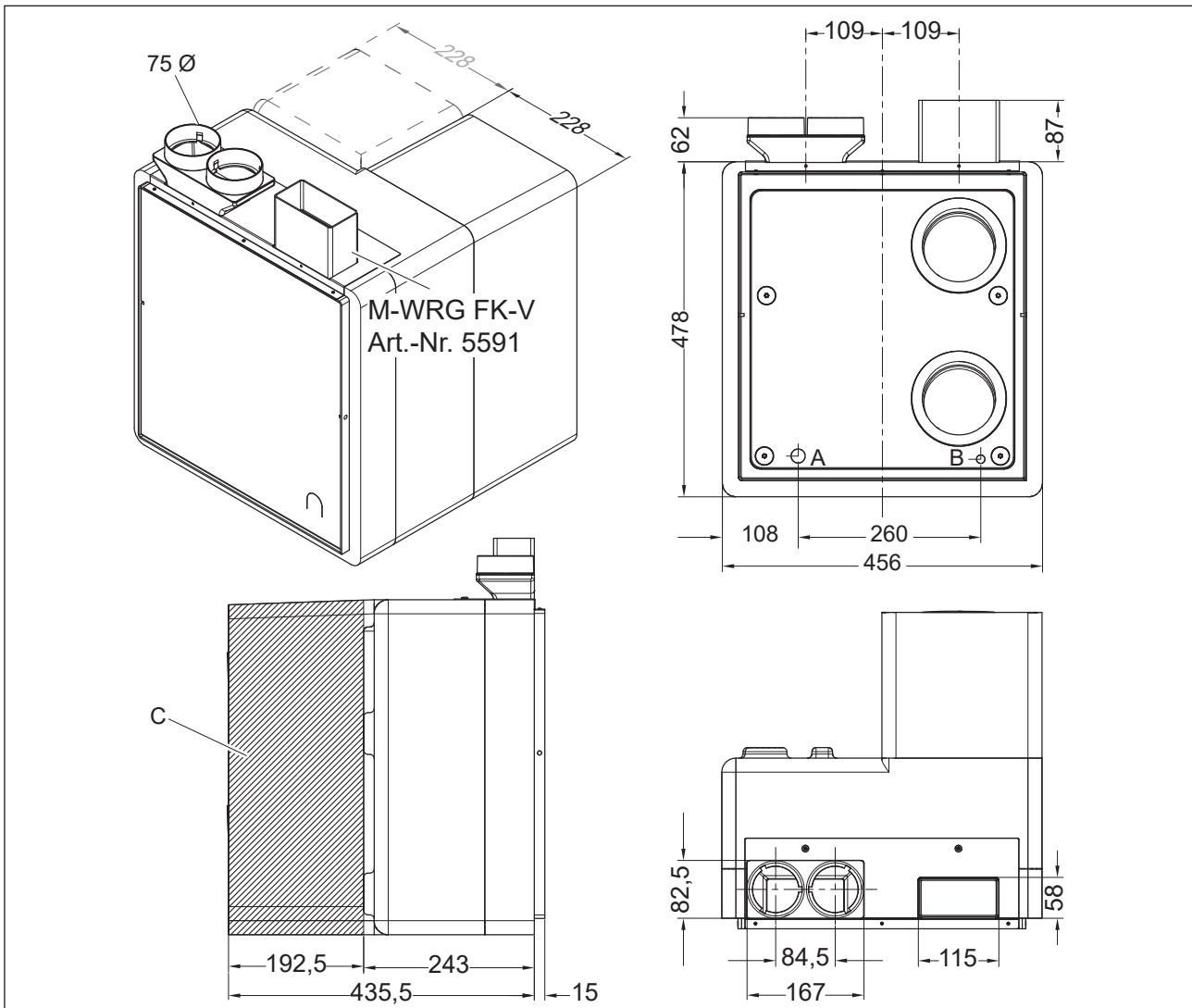


Abb. 8: Abmessungen des Montagesets mit optionalem Füllstück in Millimeter

- A Kabeleinlass für Netzkabel
- B Kabeleinlass für Steuerkabel (ein Steuerkabel ist nur bei bestimmten Lüftungsgeräten notwendig, siehe Tab. 2 auf Seite 26)
- C Das Montageset kann um 192,5 mm auf min. 243 mm (ohne Putzrahmen) gekürzt werden. In die Öffnungen von Abluft und Zuluft können wahlweise zwei Flachkanalanschlüsse **oder** zwei Flexrohranschlüsse **oder** ein Flachkanalanschluss und ein Flexrohranschluss eingesetzt werden. Zur Darstellung der Bemaßungen von Flachkanal- und Flexrohranschluss wurde in Abb. 8 eine Konfiguration mit Flachkanal- (FK) und Flexrohranschluss (75 mm Durchmesser) gewählt.

### HINWEIS

Mit der Option M-WRG M-M/MB-U<sup>2</sup>, Art.-Nr. 5045-5-02, ist eine werkseitige Kürzung auf ein Mindestmaß von 243 mm (ohne Putzrahmen) möglich.

## 7 Allgemeine Montagehinweise

Das Montageset M-WRG-M/MB-U<sup>2</sup> eignet sich für den Einbau in Massivbauwänden und Ständerkonstruktionen:

- Der **Einbau des Montagesets in Massivbauwänden** ist in Kapitel „8 Montageset in Massivbauwand installieren“ ab Seite 19 beschrieben.
- Der **Einbau des Montagesets in Ständerkonstruktionen** ist in Kapitel „9 Montageset in Ständerkonstruktion installieren“ ab Seite 39 beschrieben.

### HINWEIS

- Die Montage muss nach den allgemein anerkannten Regeln der Technik erfolgen.
- Anschlüsse an angrenzende Bauteile müssen so ausgebildet sein, dass Sie die Bewegungen zwischen den Grenzflächen aufnehmen können.
- Dichten Sie Anschlüsse, die Schlagregen ausgesetzt sind, mit Bändern, Profilen oder Dichtstoffen so ab, dass diese den zu erwartenden Beanspruchungen genügen.

### ⚠️ WARNUNG

#### Unfallverhütungsvorschriften beachten

- ▶ Beachten Sie die Unfallverhütungsvorschriften bei der Einrichtung des Montageplatzes.
- ▶ Sichern Sie den Außenbereich gegen herabfallende Teile.

## 8 Montageset in Massivbauwand installieren

### 8.1 Benötigte Werkzeuge und Hilfsmittel

- Akkuschauber mit 3-mm-Bohrer
- Blindnietzange und Blindniete  $\varnothing 3 \times 6$  mm
- Dauerelastischer Dichtstoff, lösungsmittelfrei, falls dieser auf Styropor aufgetragen wird
- Dichtband, Breite 30 mm, z. B. von Coroplast
- Keile zum Fixieren des Mauerkastens, 8 x; ggf. Keile zum Fixieren des Füllstücks, 4 x alternativ: aufblasbare Luftkissen, z. B. Amo-Bag der Fa. Würth, Art.-Nr. 07156780
- Klebeband
- Mauernutfräse
- Montageschaum mit abP-Zulassung (Empfehlung: nicht drückender Schaum)
- Säge zum Ablängen der Lüftungsrohre
- Styroporsäge
- Wasserwaage

### HINWEIS

Bei nachträglichem Einbau des Montagesets in eine Massivwand benötigen Sie zusätzlich Werkzeug zur Erstellung des Mauerdurchbruchs.

## 8.2 Mauerdurchbruch erstellen

Der Mauerdurchbruch kann entweder in der Neubauplanung berücksichtigt oder nachträglich in der Massivwand erstellt werden.

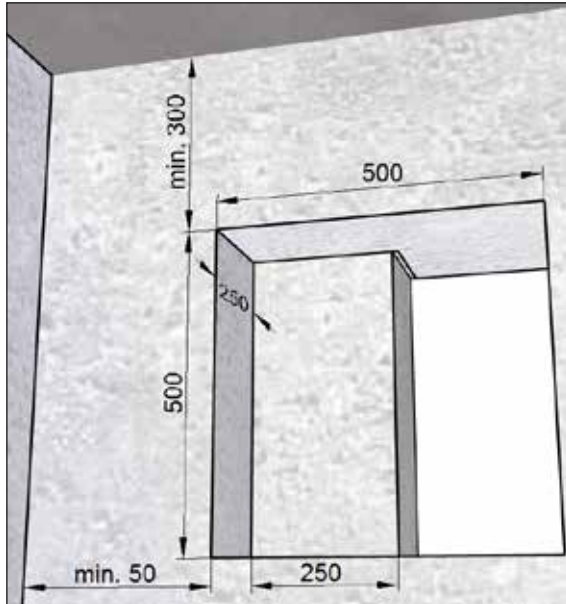


Abb. 9: Mauerdurchbruch für Montageset **ohne** Füllstück, Maße in Millimeter

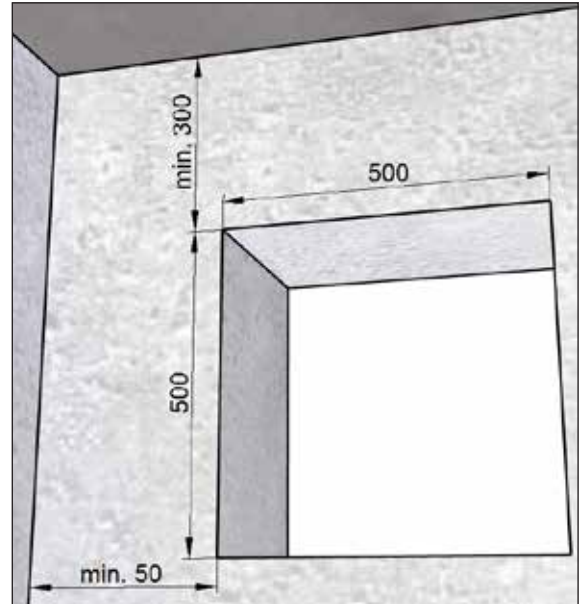


Abb. 10: Mauerdurchbruch für Montageset **mit** Füllstück, Maße in Millimeter

### 8.2.1 Mauerdurchbruch für den Neubau einplanen

- ▶ Beauftragen Sie einen Architekten oder Fachplaner, den Mauerdurchbruch an geeigneter Stelle im Bauplan zu berücksichtigen und bei der Erstellung des Rohbaus auszuführen.

Der Mauerdurchbruch kann in zwei Varianten erstellt werden:

- Mauerdurchbruch mit Nische (siehe Abb. 9) für Montageset **ohne** Füllstück M-WRG-M/Fü
- Mauerdurchbruch komplett (siehe Abb. 10) für Montageset **mit** Füllstück M-WRG-M/Fü

### 8.2.2 Mauerdurchbruch nachträglich erstellen

#### **⚠️ WARNUNG**

##### **Gefahr durch Beschädigen von Versorgungsleitungen und geänderte Statik**

- ▶ Stellen Sie sicher, dass im Bereich des Mauerdurchbruchs keine Versorgungsleitungen (z. B. Strom, Gas, Wasser) liegen.
- ▶ Stellen Sie sicher, dass der Mauerdurchbruch den statischen Erfordernissen vor Ort genügt.
- ▶ Ziehen Sie bei Bedarf einen Sturz ein.

- ▶ Erstellen Sie den Mauerdurchbruch. Der Mauerdurchbruch kann in zwei Varianten erstellt werden:
  - Mauerdurchbruch mit Nische (siehe Abb. 9 auf Seite 20) für Montageset **ohne** Füllstück M-WRG-M/Fü
  - Mauerdurchbruch komplett (siehe Abb. 10 auf Seite 20) für Montageset **mit** Füllstück M-WRG-M/Fü

### 8.3 Mauernuten für Flachkanäle bzw. Flexrohre fräsen

#### HINWEIS

Sie können bei diesem Montageset an der Abluft- und Zuluftöffnung entweder mit Flachkanal oder Flexrohr anschließen. Im Folgenden werden verschiedene Beispielkonfigurationen gezeigt.

#### 8.3.1 Mauernuten für zwei Flachkanalanschlüsse fräsen (Einraumvariante)

- ▶ Fräsen Sie mit der Mauernutfräse zwei Nuten für den Abluftkanal (Pos. 1 in Abb. 11) und für den Zuluftkanal (Pos. 2 in Abb. 11) mit der Breite 125 mm, der Tiefe 70 mm und einer Höhe von mindestens 210 mm (siehe Abb. 11).
- ▶ Prüfen Sie, ob sich das Montageset problemlos in den Mauerdurchbruch einpassen lässt.
- ▶ Prüfen Sie, dass sich das Montageset so weit in den Mauerdurchbruch schieben lässt, dass die Frontfläche bündig mit der Massivwand abschließt und der Putzrahmen 15 mm übersteht.
- ▶ Fräsen Sie ggf. mit der Mauernutfräse Nuten für die weitere Flachkanalführung nach Ihren Planungsunterlagen.

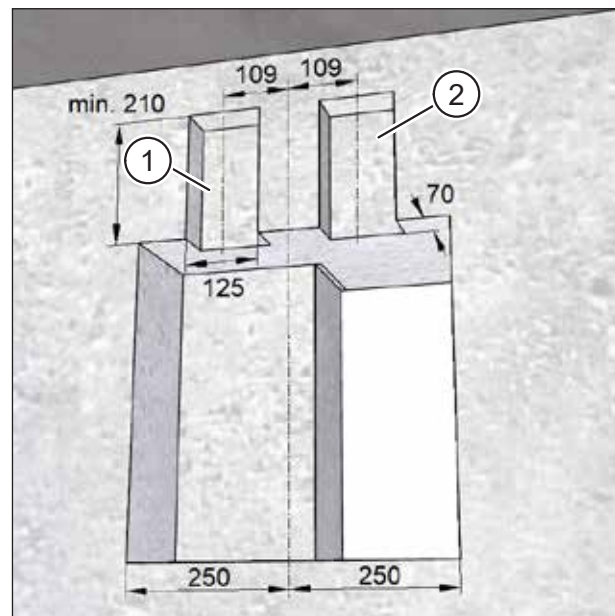


Abb. 11: Mauernuten für Flachkanalanschlüsse fräsen, Maße in Millimeter

In Abb. 12 und Abb. 13 auf Seite 22 finden Sie Beispiele für die vertikale und horizontale Verlegung von Flachkanälen.

#### HINWEIS

Die Abmessungen der Mauernuten für die Flachkanäle betragen:

- Breite 125 mm
- Tiefe 70 mm

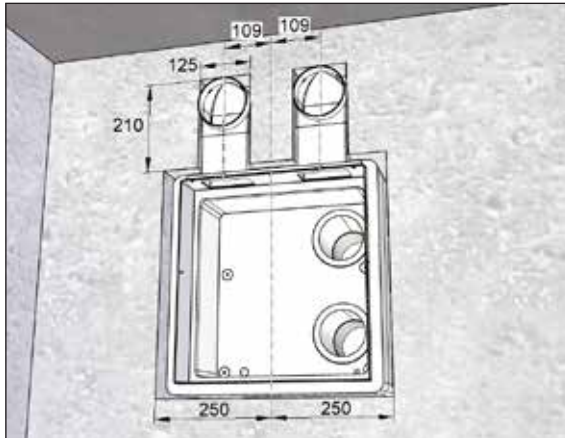


Abb. 12: Beispiel für vertikale Flachkanalführung, Maße in Millimeter

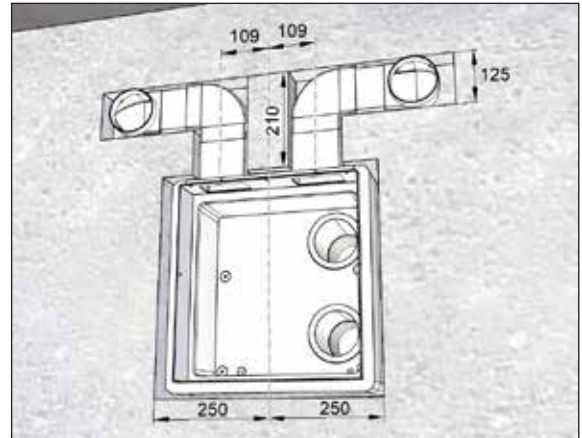


Abb. 13: Beispiel für horizontale Flachkanalführung, Maße in Millimeter

### HINWEIS

Setzen Sie bei der in Abb. 12 gezeigten Anordnung von Abluft- und Zuluftöffnung **nur Lamellengitter** in die Öffnungen ein. Zur Vermeidung eines Luftkurzschlusses sollten die Lamellen zur Decke zeigen.

### 8.3.2 Mauernuten für Flachkanalanschluss fräsen (Mehrraumvariante)

- ▶ Fräsen Sie mit der Mauernutfräse zwei Nuten für den Abluftkanal (Pos. 1 in Abb. 14) und für den Zuluftkanal (Pos. 2 in Abb. 14) mit der Breite 125 mm, der Tiefe 70 mm und einer Höhe von mindestens 210 mm (siehe Abb. 14).
- ▶ Prüfen Sie, ob sich das Montageset problemlos in den Mauerdurchbruch einpassen lässt.
- ▶ Prüfen Sie, dass sich das Montageset so weit in den Mauerdurchbruch schieben lässt, dass die Frontfläche bündig mit der Massivwand abschließt und der Putzrahmen 15 mm übersteht.
- ▶ Fräsen Sie ggf. mit der Mauernutfräse Nuten für die weitere Flachkanalführung nach Ihren Planungsunterlagen.

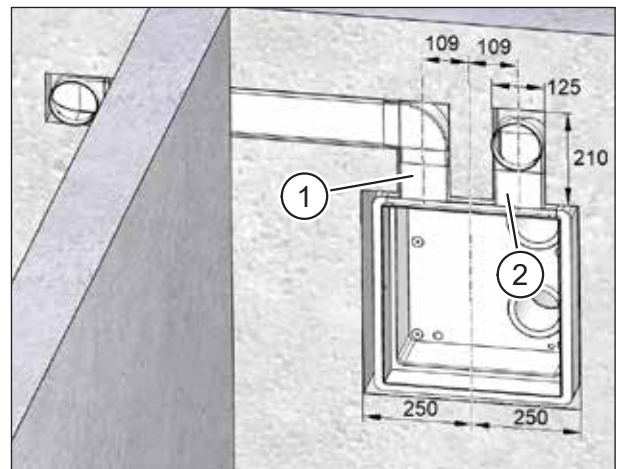


Abb. 14: Mauernuten für Kanalanschluss mit Flachkanal fräsen, Maße in Millimeter

In Abb. 14 finden Sie ein Beispiel für die vertikale und horizontale Verlegung von Flachkanälen.

### HINWEIS

Die Abmessungen der Mauernuten für die Flachkanäle betragen:

- Breite 125 mm
- Tiefe 70 mm

### 8.3.3 Mauernuten für Flexrohranschluss fräsen (Mehrraumvariante)

- ▶ Erstellen Sie die Mauernuten für den Flachkanal- und Flexrohranschluss abhängig davon, welchen Anschluss Sie für Abluft und Zuluft verwenden.
  - Abb. 16: **Abluft** (Pos. 1) Flachkanalanschluss, **Zuluft** (Pos. 2) Flexrohranschluss
  - Abb. 15: **Abluft** (Pos. 1) Flexrohranschluss, **Zuluft** (Pos. 2) Flachkanalanschluss
- ▶ Fräsen Sie mit der Mauernutfräse eine Nut für den Flachkanal wie in Abschnitt „8.3.1 Mauernuten für zwei Flachkanalanschlüsse fräsen (Einraumvariante)“ auf Seite 21 beschrieben.
- ▶ Fräsen Sie mit der Mauernutfräse eine Nut für das Flexrohr mit der Breite 190 mm und der Tiefe 90 mm bis zum Deckenauslass des Flexrohrs (siehe Abb. 16 und Abb. 15 auf Seite 23).
- ▶ Prüfen Sie, ob sich das Montageset problemlos in den Mauerdurchbruch einpassen lässt.
- ▶ Prüfen Sie, dass sich das Montageset so weit in den Mauerdurchbruch schieben lässt, dass die Frontfläche bündig mit der Massivwand abschließt und der Putzrahmen 15 mm übersteht.

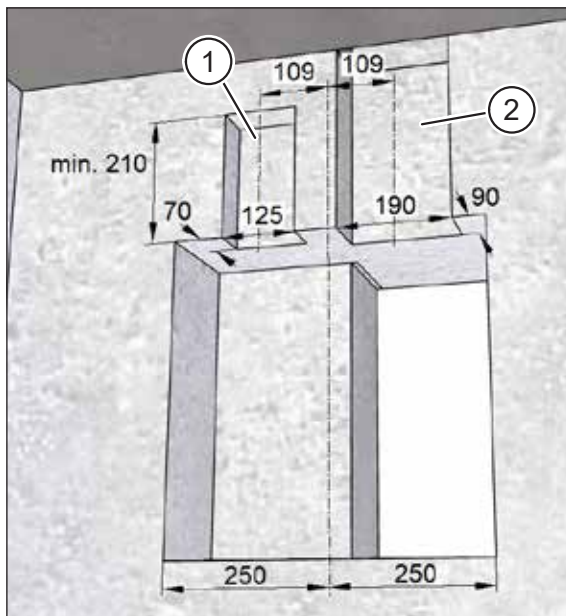


Abb. 16: Mauernuten für Flachkanal- und Flexrohranschluss fräsen, Maße in Millimeter

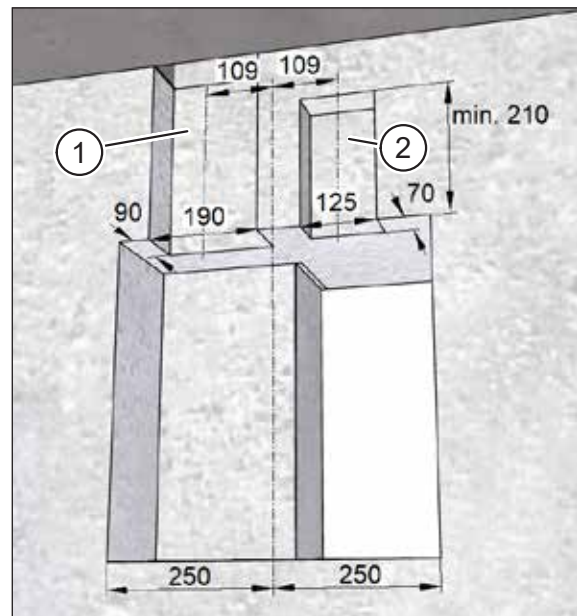


Abb. 15: Mauernuten für Flexrohr- und Flachkanalanschluss fräsen, Maße in Millimeter

#### HINWEIS

- ▶ Beachten Sie folgende Empfehlungen bei der Verwendung von Flexrohren. Sie vermeiden dadurch unnötige Druckverluste in den Rohren.
  - Schließen Sie immer zwei Flexrohre an den Flexrohranschluss an.
  - Die Gesamtlänge je Flexrohr sollte 10 m nicht überschreiten.
  - Verlegen Sie die Flexrohre mit so wenig Bögen wie möglich.
  - Verlegen Sie beide Flexrohre eines Flexrohranschlusses parallel zueinander. Zwischen den Flexrohren ist ein Mindestabstand von 3 x Leitungsdurchmesser einzuhalten!

In Abb. 17 finden Sie ein Planungsbeispiel für die Verlegung eines Flachkanals und der Flexrohre. Es sind grundsätzlich immer 2 Flexrohre in den Zuluft- oder Abluftraum zu führen.

#### HINWEIS

Die Abmessungen der Mauernuten für die Flachkanäle betragen:

- Breite 125 mm
- Tiefe 70 mm

Die Abmessungen der Mauernuten für die Flexrohre betragen:

- Breite 190 mm
- Tiefe 90 mm

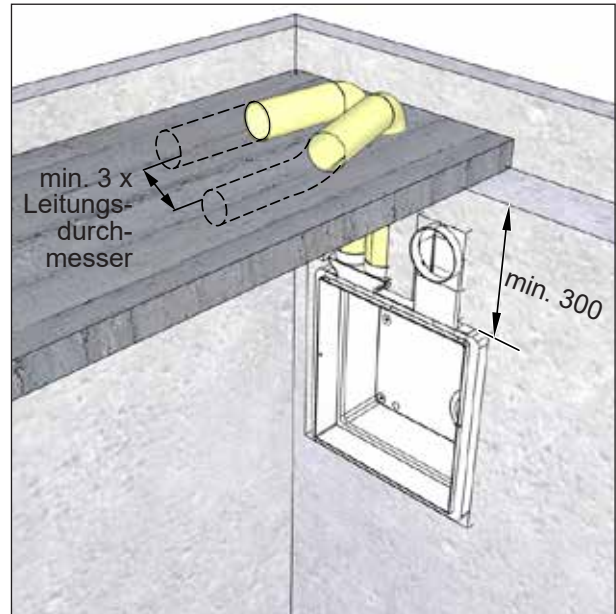


Abb. 17: Planungsbeispiel für Flachkanal- und Flexrohrführung

## 8.4 Mauernuten für Anschlusskabel fräsen

- Fräsen Sie einen Kabelkanal für das Netzkabel (Pos. 1 in Abb. 18) und ggf. einen Kabelkanal für das Steuerkabel (Pos. 3 in Abb. 18).

#### HINWEIS

- Für das Steuerkabel ist eine eigene Mauernut erforderlich.
- Die Mauernuten in Abb. 18 sind beispielhaft. Alternative Mauernuten sind gestrichelt dargestellt (Pos. 2 und Pos. 4 in Abb. 18). Für die spätere Elektroinstallation empfiehlt es sich, das Netzkabel von links und ggf. das Steuerkabel von rechts an den Mauerdurchbruch heranzuführen.

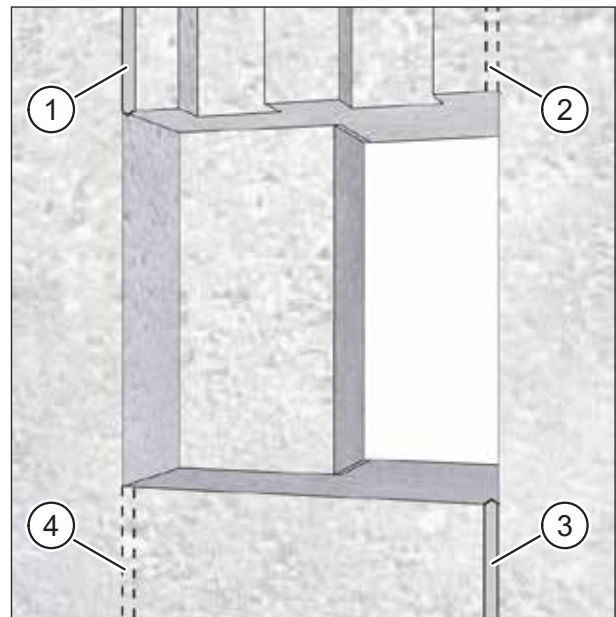


Abb. 18: Mauernuten für Anschlusskabel fräsen



## 8.5 Netz- und Steuerkabel verlegen

### ⚠ GEFAHR

#### Lebensgefährliche Spannungen

- Nur eine Elektrofachkraft darf die Elektroinstallation durchführen.
- Für die Elektroinstallation gelten die Bestimmungen der VDE bzw. die speziellen Sicherheitsbestimmungen Ihres Landes.
- ▶ Trennen Sie das Netzkabel, das für den Anschluss am Lüftungsgerät vorgesehen ist, allpolig von der Netzversorgung, bevor Sie Installations- oder Wartungsarbeiten durchführen.
- ▶ Beachten Sie die fünf Sicherheitsregeln (DIN VDE 0105-100) bei Arbeiten an elektrischen Anlagen:
  - Freischalten (allpoliges Trennen einer Anlage von spannungsführenden Teilen)
  - Gegen Wiedereinschalten sichern
  - Spannungsfreiheit feststellen
  - Erden und Kurzschließen
  - Benachbarte, unter Spannung stehende Teile abdecken oder abschränken

- ▶ Verlegen Sie das Netzkabel (Pos. 1 in Abb. 19) und ggf. das Steuerkabel (Pos. 2 in Abb. 19) mit einem Kabelüberstand von ca. 250 mm über die Mauer.
- ▶ Fixieren Sie das Netzkabel und ggf. das Steuerkabel.

### HINWEIS

- Tab. 2 auf Seite 26 enthält eine Übersicht über die empfohlenen Netzkabel- und Steuerkabeltypen.
- Ein Steuerkabel wird nur bei bestimmten Lüftungsgerätetypen benötigt.
- Das Lüftungsgerät ist serienmäßig mit einem Externen Steuereingang ausgestattet. Bei Verwendung dieses Steuereingangs ist das Netzkabel **NYM-J 4x1,5 mm<sup>2</sup>** erforderlich.

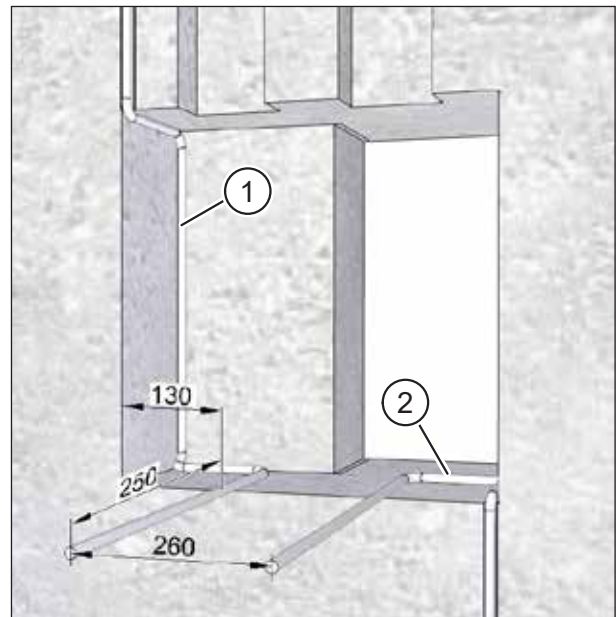


Abb. 19: Anschlusskabel verlegen, Maße in Millimeter

### 8.5.1 Kabeltypen

Art.-Nr.	Lüftungsgerätetyp	Netzkabeltyp	Steuerkabeltyp
5010	M-WRG-S	NYM-J 3x1,5 mm <sup>2</sup> oder NYM-J 4x1,5 mm <sup>2</sup> (*)	Kein Steuerkabel
5016-1-0	M-WRG-S/Z-S	NYM-J 3x1,5 mm <sup>2</sup> oder NYM-J 4x1,5 mm <sup>2</sup> (*)	J-Y (St) Y 4 x 2 x 0,6 mm / J-Y (St) Y 4 x 2 x 0,8 mm
5016-1-1 5016-1-1-1 5016-1-1-2	M-WRG-S/Z-T M-WRG-S/Z-T-F M-WRG-S/Z-T-FC	NYM-J 3x1,5 mm <sup>2</sup> oder NYM-J 4x1,5 mm <sup>2</sup> (*)	J-Y (St) Y 10x2x0,6 mm / J-Y (St) Y 10x2x0,8 mm
5012 5012-1 5012-2	M-WRG-S M M-WRG-S M-F M-WRG-S M-FC	NYM-J 3x1,5 mm <sup>2</sup> oder NYM-J 4x1,5 mm <sup>2</sup> (*)	Gebäudeleittechnik, Modbus, Loxone, KNX: J-Y (St) Y 2x2x0,6 mm / J-Y (St) Y 2x2x0,8 mm
5013 5014-1 5014-2	M-WRG-S 485 M-WRG-S 485-TF M-WRG-S 485-TFC	NYM-J 3x1,5 mm <sup>2</sup> oder NYM-J 4x1,5 mm <sup>2</sup> (*)	Netzwerk Touch Control: J-Y (St) Y 2x2x0,6 mm / J-Y (St) Y 2x2x0,8 mm

Tab. 2: Zuordnung von Netzkabeltyp und Steuerkabeltyp zu Lüftungsgerätetyp

(\*) Bei Verwendung des Externen Steuereingangs

### 8.5.2 Externer Steuereingang

Mit dem serienmäßigen Externen Steuereingang verfügt das M-WRG-Gerät über eine zusätzliche Eingangsklemme für 230 V~ (Arbeitsspannungsbereich: 85 V~ bis 265 V~ / 50 - 60 Hz), an die ein Schalter, eine Zeitschaltuhr, ein Bewegungsmelder oder Ähnliches angeschlossen werden kann.

Der Externe Steuereingang ist mit einem Nachlaufrelais ausgestattet, mit dem eine Einschaltverzögerung und eine Nachlaufzeit eingestellt werden kann:

- Einschaltverzögerung: Das M-WRG-Gerät startet erst nach Ablauf der eingestellten Zeit.
- Nachlaufzeit: Das M-WRG-Gerät schaltet erst nach Ablauf der eingestellten Zeit in das zuvor aktive Lüftungsprogramm.

Zusätzlich sind zum serienmäßigen Externen Steuereingang folgende Optionen verfügbar:

- M-WRG-O/EST-1 (ohne Einschaltverzögerung, Art.-Nr. 5046-31)
- M-WRG-O/EST-2 (ohne Nachlaufzeit, Art.-Nr. 5046-32)

In Verbindung mit der Option M-WRG-O/NOF (Art.-Nr. 5046-10) ist die Entlüftung fensterloser Räume nach DIN 18017-3 möglich.

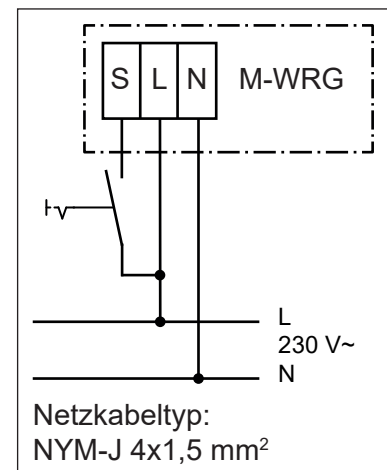


Abb. 20: Anschlussplan für ext. Steuereingang

## 8.6 Mauerkasten einsetzen

### HINWEIS

- ▶ Bereiten Sie die Durchbruchflächen für den Mauerkasten fachgerecht auf.
- ▶ Entfernen Sie den Putzschutzdeckel (Pos. 1 in Abb. 21) und den Schutzdeckel (Pos. 2 in Abb. 21) vom Mauerkasten (Pos. 5 in Abb. 21).
- ▶ Fädeln Sie das Netzkabel (Pos. 3 in Abb. 21) durch den Kabeleinlass A im Mauerkasten (Pos. A in Abb. 21).

### HINWEIS

Kabeleinlass B für das Steuerkabel ist bei Auslieferung verschlossen.

- ▶ Durchstoßen Sie ggf. mit einem Schraubendreher den verschlossenen Kabeleinlass B (Pos. B in Abb. 21).
- ▶ Fädeln Sie ggf. das Steuerkabel (Pos. 4 in Abb. 21) durch den Kabeleinlass B im Mauerkasten (Pos. B in Abb. 21).
- ▶ Schieben Sie den Mauerkasten (Pos. 5 in Abb. 21) vollständig in den Mauerdurchbruch.

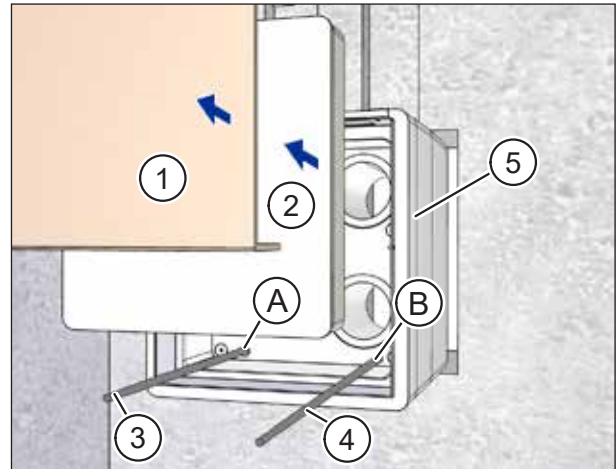


Abb. 21: Mauerkasten einsetzen

## 8.7 Schutzdeckel und Putzschutzdeckel einsetzen

- ▶ Setzen Sie den Schutzdeckel (Pos. 1 in Abb. 22) in den Mauerkasten (Pos. 3 in Abb. 22) ein.

### HINWEIS

Falls der Schutzdeckel nicht eingesetzt wird, besteht die Gefahr, dass der Mauerkasten nach dem Einschäumen (siehe Abschnitt 8.9 auf Seite 29) durch drückenden Schaum verformt wird. In diesem Fall kann das Lüftungsgerät nicht mehr in den Mauerkasten eingesetzt werden.

- ▶ Setzen Sie den Putzschutzdeckel (Pos. 2 in Abb. 22) in den Mauerkasten (Pos. 3 in Abb. 22) bis zum Anschlag ein.

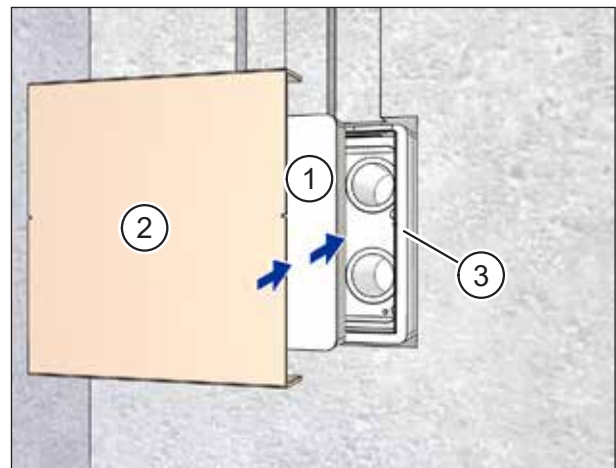


Abb. 22: Schutzdeckel und Putzschutzdeckel einsetzen

## 8.8 Mauerkasten fixieren

- ▶ Fixieren Sie den Mauerkasten (Pos. 1 in Abb. 23) an der Innen- und Außen-seite mit Keilen bzw. Luftkissen (Pos. 2 in Abb. 23) im Mauerdurchbruch.
- ▶ Richten Sie mit Hilfe der Wasserwaage (Pos. 3 in Abb. 23) den Mauerkasten lotrecht und bündig zur Wand aus.

### HINWEIS

- ▶ Achten Sie darauf, dass der Mauerkasten lotrecht sitzt. Nur so ist gewährleistet, dass eventuell anfallendes Kondensat durch das 2°-Rohrgefälle nach außen abgeführt wird.
- ▶ Fixieren Sie ggf. das Füllstück an der Außenwand mit Keilen bzw. Luftkissen.

### HINWEIS

Die Putzrahmentiefe beträgt 15 mm (siehe Abb. 24).

- ▶ Sollte der Putzauftrag mehr als 15 mm betragen, setzen sie den Mauerkasten so, dass er dementsprechend über die Massivwand hinausragt. Anderenfalls besteht die Gefahr, dass Funktionsstörungen im Lüftungsgerät auftreten können.
- ▶ Ist die Innenwand nicht lotrecht oder nicht eben, richten Sie die Frontfläche des Putzrahmens (Pos. 1 in Abb. 24) parallel zu einer senkrecht verlaufenden Putzschiene aus.

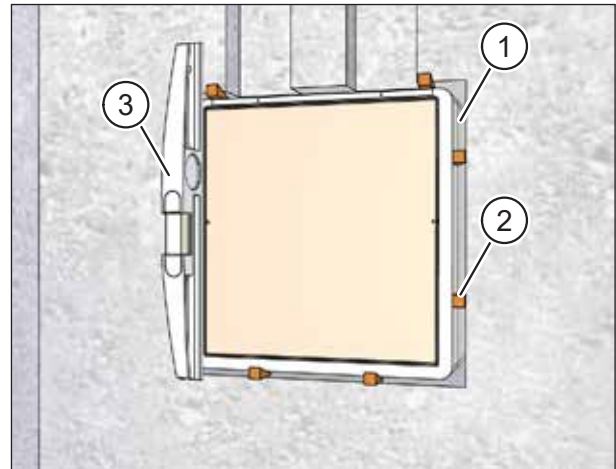


Abb. 23: Mauerkasten fixieren

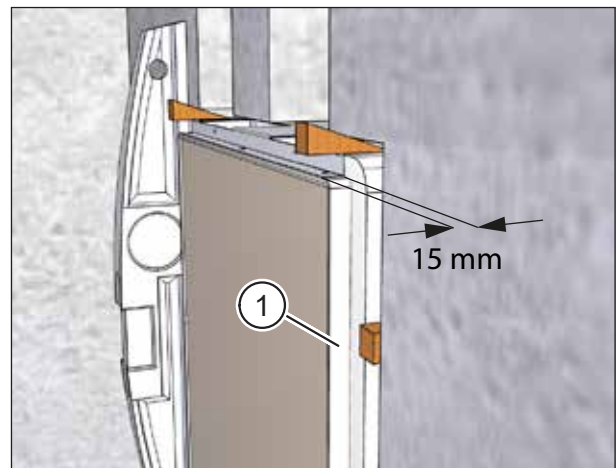


Abb. 24: Putzrahmentiefe 15 mm

## 8.9 Hohlräume um den Mauerkasten einschäumen

### HINWEIS

- ▶ Kontrollieren Sie, dass der Schutzdeckel (Pos. 2 in Abb. 21 auf Seite 27) vor dem Einschäumen eingesetzt ist.
- ▶ Überprüfen Sie, dass der Mauerkasten korrekt sitzt. Er lässt sich nach dem Einschäumen nicht mehr ausrichten.

- ▶ Füllen Sie die Hohlräume zwischen Mauerkasten und Mauerdurchbruch umlaufend und durchgängig mit Montageschaum (Pos. 1 in Abb. 25) oder mit anderen geeigneten Verfüllmaterialien.

Achten Sie jedoch darauf, dass die Öffnungen für Abluft und Zuluft an der Oberseite des Mauerkastens nicht von Montageschaum bedeckt werden.

- ▶ Entfernen Sie nach der Aushärtung des Montageschaums die Keile, die über die Massivwand hinausragen.

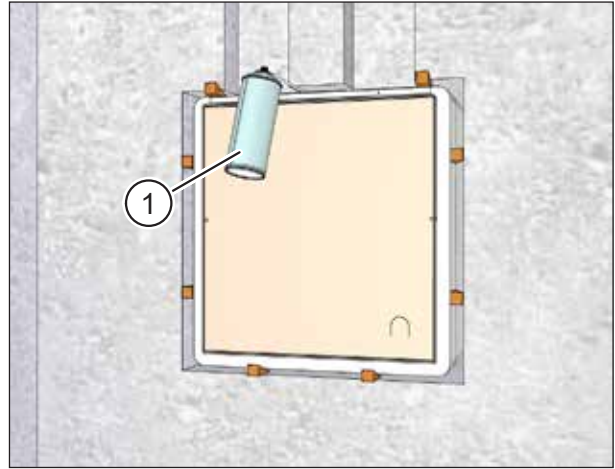


Abb. 25: Hohlräume um den Mauerkasten einschäumen

## 8.10 Flachkanäle in Mauernuten einsetzen

### HINWEIS

Wenn Sie Flexrohre verwenden, fahren Sie fort mit Abschnitt „8.11 Flexrohre ablängen“ auf Seite 30.

- ▶ Setzen Sie ein Formstück, z. B. den Flachkanal-Verbinder M-WRG-FK-V, Art.-Nr. 5591 (Pos. 1 in Abb. 26), in die Öffnung am Mauerkasten ein.

### HINWEIS

Sie dürfen nur Formstücke (Flachkanal-Verbinder, Flachkanal-Bogen, Flachkanal-Winkel, etc.) mit den Außenmaßen 115 x 58 mm in die Öffnung am Mauerkasten einsetzen. Elemente mit den Außenmaßen 110 x 54 mm, z. B. Flachkanäle, sind zum Einsetzen in die Formstücke vorgesehen. Sie dürfen nicht direkt in die Öffnung am Mauerkasten eingesetzt werden.

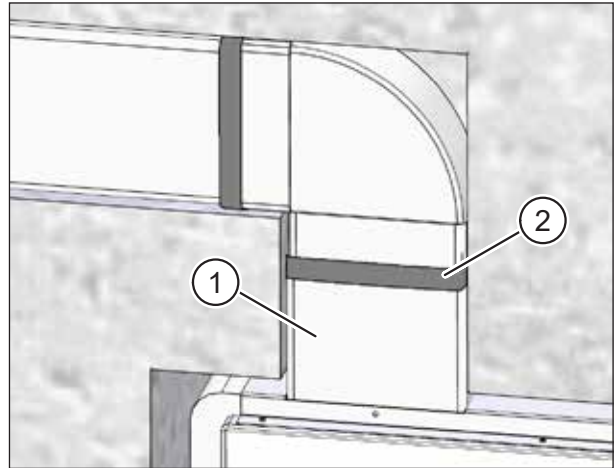


Abb. 26: Flachkanalverbindungen mit Dichtband fixieren

- ▶ Setzen Sie einzelne Flachkanalelemente zu Teilstücken zusammen und dichten Sie jede Verbindungsstelle mit einer Lage Dichtband von 30 mm Breite ab.
- ▶ Setzen Sie das erste Teilstück des Flachkanals in das Formstück, z. B. den Flachkanal-Verbinder M-WRG-FK-V, Art.-Nr. 5591, am Mauerkasten ein und dichten Sie die Verbindungsstelle mit Dichtband ab (Pos. 2 in Abb. 26).
- ▶ Fügen Sie die Teilstücke des Flachkanals in der Mauernut aneinander und dichten Sie jede Verbindungsstelle mit Dichtband ab.
- ▶ Fixieren Sie die Flachkanäle mit Montageschaum. Sie verbessern damit die Dichtheit und die Isolation.

## 8.11 Flexrohre ablängen

- ▶ Entfernen Sie die roten Schutzdeckel (Pos. 1 in Abb. 27) auf dem Flexrohranschluss (Pos. 3 in Abb. 27).
- ▶ Kürzen Sie die Flexrohre (Pos. 2 in Abb. 27) so weit, dass sich der Flexrohranschluss (Pos. 3 in Abb. 27) mit den eingesetzten Flexrohren in die Öffnung am Mauerkasten einschieben lässt.

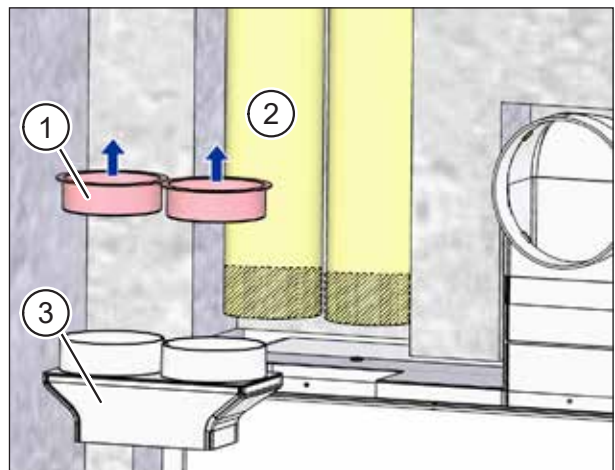


Abb. 27: Flexrohre ablängen

## 8.12 Flexrohre in Flexrohranschluss einsetzen

- ▶ Setzen Sie Dichtringe (Pos. 1 in Abb. 28) in die zweite Rille am Flexrohr ein. Diese sind als Zubehör M-WRG-FR-DR75 (Art.-Nr. 5056-41/75) erhältlich.
- ▶ Setzen Sie die Flexrohre in die Öffnungen des Flexrohranschlusses ein. Stellen Sie sicher, dass die erste Rille am Flexrohr (Pos. 2 in Abb. 28) im Rastring (Pos. 3 in Abb. 28) des Flexrohranschlusses einrastet.
- ▶ Empfehlung: Dichten Sie die Verbindungsstelle mit einer Lage Dichtband von 30 mm Breite ab (Pos. 4 in Abb. 28).
- ▶ Setzen Sie den Flexrohranschluss (Pos. 5 in Abb. 28) in die Öffnung am Mauerkasten ein.

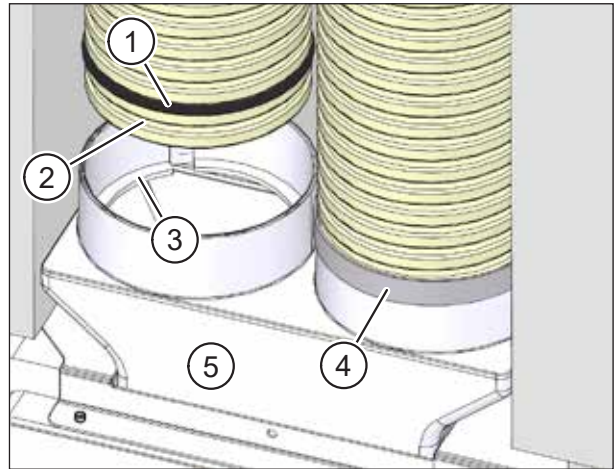


Abb. 28: Flexrohrverbindung mit Dichtband fixieren

### HINWEIS

- ▶ Verlegen Sie die Flexrohre spannungsfrei.
- ▶ Fixieren Sie die Flexrohre mit Montageschaum.

## 8.13 Flachkanal- / Flexrohranschlüsse am Mauerkasten befestigen

Im Putzrahmen befinden sich zwei Bohrungen (Pos. 1 in Abb. 29), um die Flachkanal- bzw. Flexrohranschlüsse am Mauerkasten mit Blindnieten zu befestigen. Diese Bohrungen müssen auch in den Flachkanal- bzw. Flexrohranschlüssen angebracht werden.

- ▶ Bohren Sie mit dem 3-mm-Bohrer durch die Löcher im Putzrahmen (Pos. 1 in Abb. 29) in die Flachkanal- bzw. Flexrohranschlüsse.
- ▶ Befestigen Sie mit der Blindnietzange den Flachkanal- bzw. Flexrohranschluss am Putzrahmen des Mauerkastens.

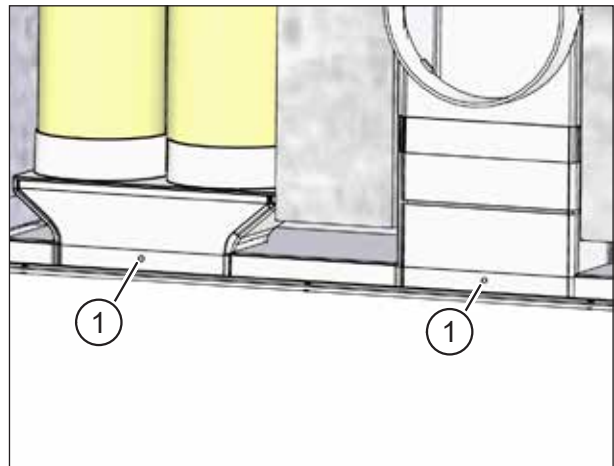


Abb. 29: Flachkanal- / Flexrohranschlüsse am Mauerkasten befestigen

## 8.14 Montageset und Flachkanäle / Flexrohre im Innenbereich einputzen

### HINWEIS

- ▶ Bereiten Sie den Untergrund vor dem Verputzen fachgerecht auf.
- ▶ Achten Sie darauf, dass der Putzschutzdeckel (Pos. 1 in Abb. 30) im Mauerkasten sitzt.
- ▶ Schneiden Sie überstehenden Montageschaum an Mauerkasten und Flachkanälen / Flexrohren ab.
- ▶ Kleben Sie die Auslässe für Abluft und Zuluft mit Klebeband ab (Pos. 2 in Abb. 30).
- ▶ Bringen Sie das Putzgewebe M-WRG PG (Pos. 3 in Abb. 30) auf dem Montageset und der Massivwand an.
- ▶ Überziehen Sie die Flachkanäle mit Putzgewebe.
- ▶ Überziehen Sie die Flexrohre bis zum Deckenauslass mit Putzgewebe.

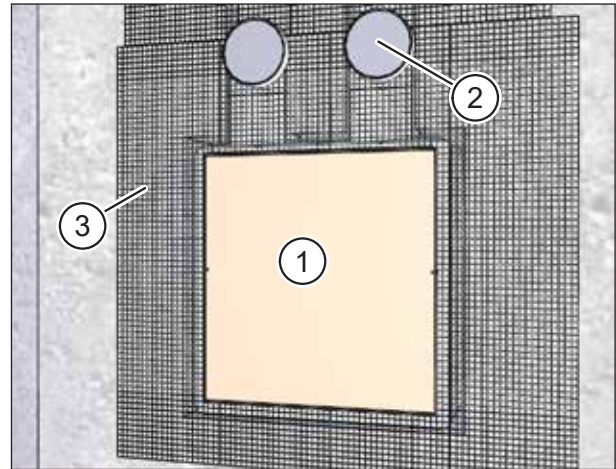


Abb. 30: Montageset und Flachkanäle / Flexrohre im Innenbereich einputzen

### HINWEIS

Das Anbringen von Putzgewebe minimiert spätere Rissbildung im Putz.

- ▶ Verputzen Sie die Innenwand. Der Putz bildet die luftdichte Ebene an der Innenwand. Der Montageschaum gilt nicht als luftdichte Ebene.
- ▶ Achten Sie beim Verputzen darauf, dass der Putz bündig mit dem Putzrahmen abschließt. Folgende Fälle sind nicht zulässig:
  - Der Putzrahmen (Pos. 1 in Abb. 31) steht über den Putz (Pos. 2 in Abb. 31) über.
  - Der Putz (Pos. 2 in Abb. 32) steht über den Putzrahmen (Pos. 1 in Abb. 32) über.

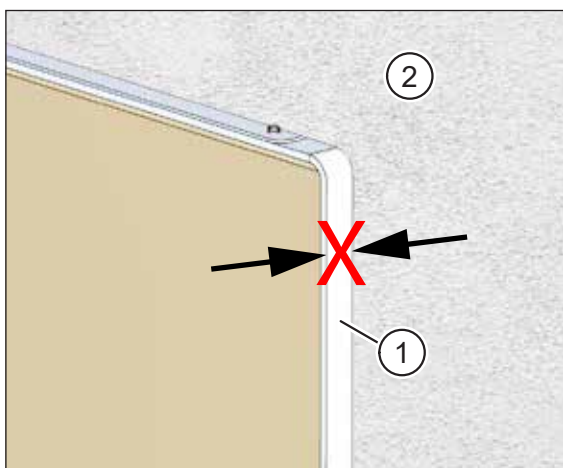


Abb. 31: Putzrahmen steht über Putz über

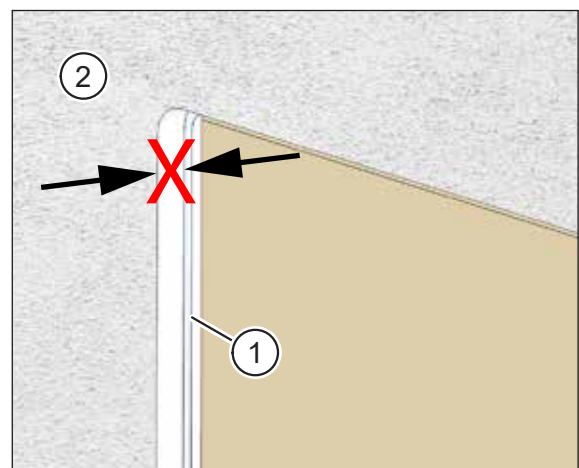


Abb. 32: Putz steht über Putzrahmen über



## 8.15 Kondensatabführung am Fortluftrohr

Bei Verwendung von M-WRG-Lüftungsgeräten ist unter bestimmten Voraussetzungen eine Kondensatabführung vorzusehen (siehe Abschnitt 2.2.4 auf Seite 9). Zu diesem Zweck wird das Set M-WRG-II LR 50-KA, Art.-Nr. 735200, mit folgenden Komponenten angeboten:

- Außenluftrohr, DN 100, 0,5 m (Pos. 1 in Abb. 33)
- Fortluftrohr DN 100, 0,5 m (Pos. 2 in Abb. 33), mit 1/2“-Außengewindeanschluss (Pos. 3 in Abb. 33) und Barriere (Pos. 4 in Abb. 33) zum Rückhalten des Kondensats.

### HINWEIS

Beachten Sie bei der Erstellung des Kondensatanchlusses folgende Punkte:

- Die Kondensatabführung ist bauseitig zu erstellen.
- Vermeiden Sie Geruchsübertragung durch Einbau eines Geruchsverschlusses.
- Schließen Sie die Kondensatableitung nach Möglichkeit an einen Grauwasser- bzw. Regenwasserabfluss an.
- Schützen Sie das Kondensatableitungsrohr (Pos. 5 in Abb. 33) in kalten Regionen vor Frost, z. B. durch Verlegung hinter der Fassadendämmung.

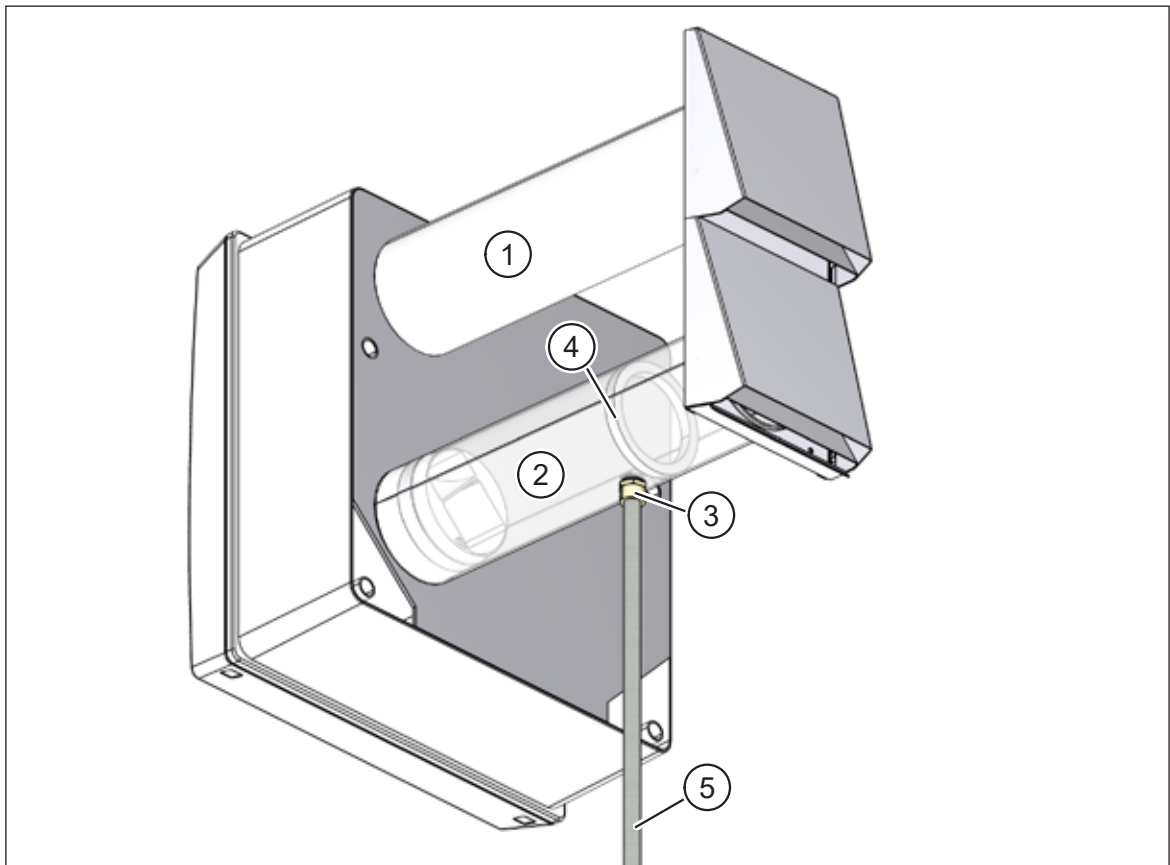


Abb. 33: Kondensatabführung am Fortluftrohr

## 8.16 Mauerkasten im Außenbereich vor dem Verputzen einpassen

- ▶ Füllen Sie die Hohlräume zwischen Mauerkasten und Mauerdurchbruch umlaufend und durchgängig mit Montageschaum oder mit anderen geeigneten Verfüllmaterialien.

### 8.16.1 Massivwandstärke kleiner als 42,5 cm

- ▶ Kürzen Sie mit einer Styroporsäge den überstehenden Mauerkasten (Pos. 1 in Abb. 34 und Abb. 35) und ggf. das Füllstück (Pos. 2 in Abb. 35), so dass diese bündig mit der Massivwand oder der angebrachten Dämmung sind.

#### HINWEIS

Der Mauerkasten fixiert die Lüftungsrohre in einem 2°-Gefälle zur Außenwand.

- ▶ Längen Sie bei geringen Rohwandstärken (30 cm und weniger) den Mauerkasten nicht bündig zur Rohwand ab. Lassen Sie den Mauerkasten in den Bereich des Wärmedämmverbundsystems (WDVS) hineinragen. Nur so werden die Lüftungsrohre ausreichend geführt und fixiert.
- ▶ Achten Sie bei der WDVS-Montage darauf, dass das 2°-Gefälle der Lüftungsrohre eingehalten wird.

### 8.16.2 Massivwandstärke größer als 42,5 cm

- ▶ Gleichen Sie größere Wandstärken mit durchgehenden Rohren aus. Verwenden Sie bei Wandstärken ab 65 cm Außen- und Fortluftrohre der Länge 100 cm (M-WRG-LR 100, Art.-Nr. 5580).

#### HINWEIS

Die Rohre müssen durchgehend sein. Eine Verwendung von zusammengesetzten Rohren ist nicht zulässig. Es besteht die Gefahr, dass Kondensat in das Mauerwerk eindringt.

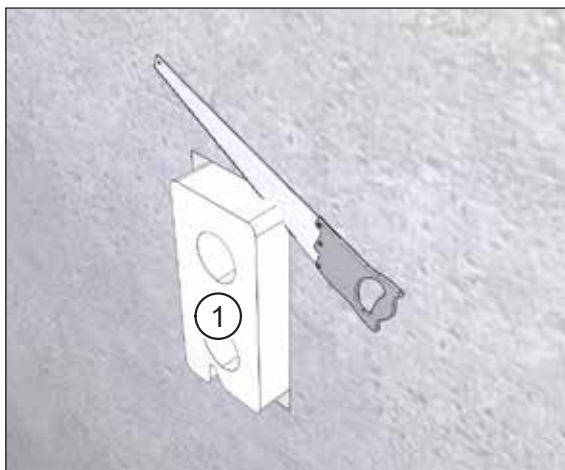


Abb. 34: Mauerkasten **ohne** Füllstück anpassen

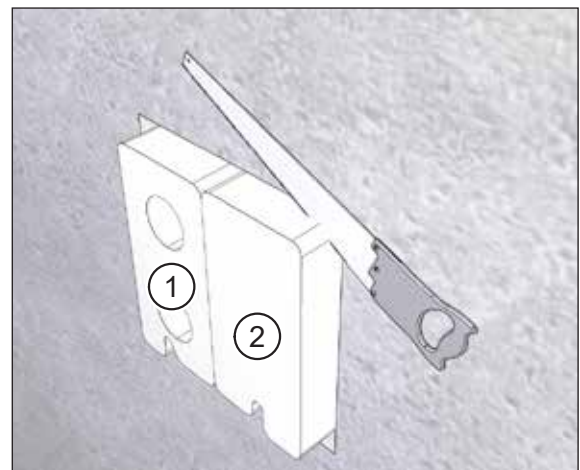


Abb. 35: Mauerkasten **mit** Füllstück anpassen

## 8.17 Montageset im Außenbereich einputzen

- ▶ Setzen Sie die Putzschutzhülsen (Pos. 1 in Abb. 36 und Abb. 37) ein. Sie sollen soweit über die Massivwand herausragen, dass sie mit dem späteren Putzauftrag bündig abschließen. Die Putzschutzhülsen bilden die Beiputzfläche für den Außenputz.

### HINWEIS

- ▶ Bereiten Sie den Untergrund vor dem Verputzen fachgerecht auf.
- ▶ Bringen Sie das Putzgewebe (Pos. 2 in Abb. 36 und Abb. 37) außen auf Mauerkasten, Mauerwerk bzw. Fassadendämmung an.

### HINWEIS

Das Anbringen von Putzgewebe minimiert spätere Rissbildung im Putz.

- ▶ Verputzen Sie die Außenwand. Der Putz bildet die winddichte Ebene an der Außenwand.

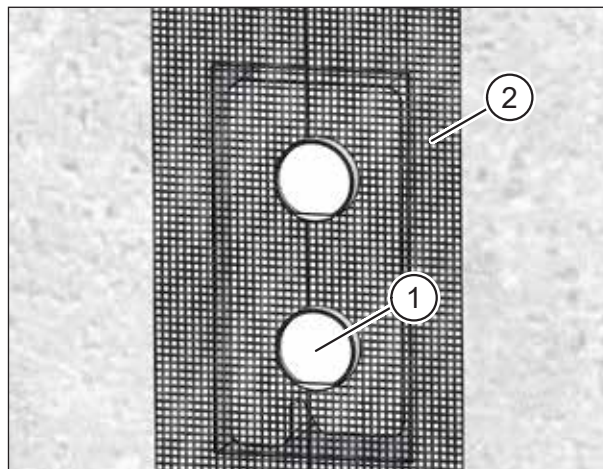


Abb. 36: Montageset **ohne** Füllstück einputzen

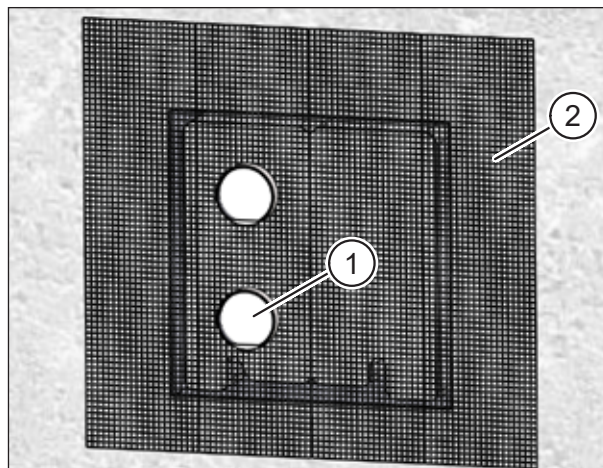


Abb. 37: Montageset **mit** Füllstück einputzen

## 8.18 Montageset zum Anschließen der Lüftungsrohre vorbereiten

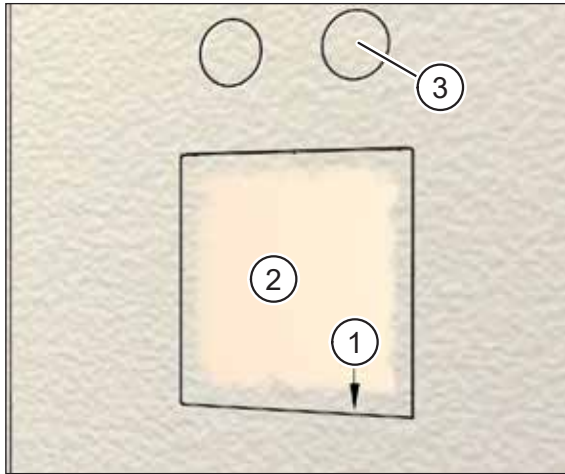


Abb. 38: Montageset innen verputzt

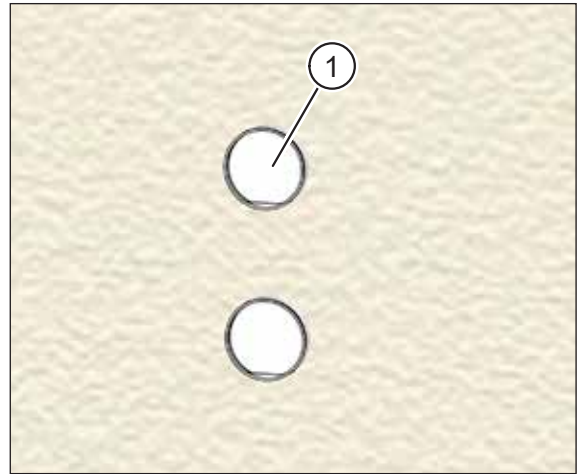


Abb. 39: Montageset außen verputzt

— Arbeitsschritte an der Innenwand:

- ▶ Ritzen Sie mit einem Messer den Putz an der Innenseite des Putzrahmens (Pos. 1 in Abb. 38) ein.
- ▶ Entfernen Sie vorsichtig den Putzschutzdeckel (Pos. 2 in Abb. 38) und den darunter liegenden Schutzdeckel.
- ▶ Ritzen Sie mit einem Messer den Putz innerhalb der Zu- und Abluftöffnungen (Pos. 3 in Abb. 38) ein und entfernen Sie das Klebeband mit dem Putz.

— Arbeitsschritte an der Außenwand:

- ▶ Entfernen Sie beide Putzschutzhülsen (Pos. 1 in Abb. 39).

## 8.19 Lüftungsrohre ablängen

- ▶ Schieben Sie beide Lüftungsrohre (Pos. 1 in Abb. 40) soweit in die Öffnungen des Montagesets ein, dass sie bündig mit der Innenseite des Montagesets abschließen (Pos. 2 in Abb. 40).
- ▶ Markieren Sie an der Außenwand den erforderlichen Überstand der Lüftungsrohre je nach verwendetem Fassadenabschluss, siehe Tab. 3 auf Seite 37.
- ▶ Nehmen Sie die Lüftungsrohre wieder aus den Öffnungen des Montagesets.
- ▶ Kürzen Sie die Lüftungsrohre auf die markierte Länge.
- ▶ Entgraten Sie die Schnittstellen an den Innen- und Außenrändern der Lüftungsrohre.

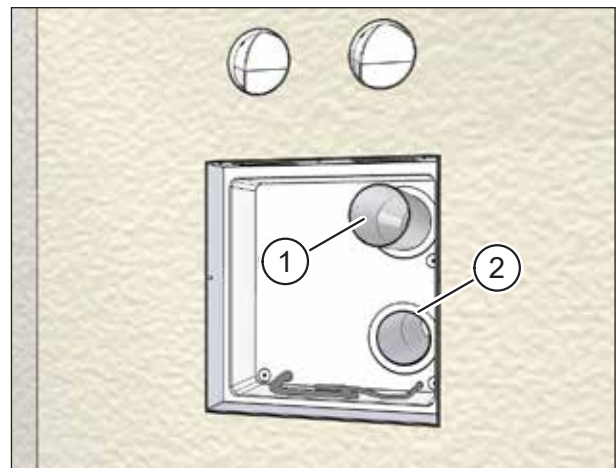


Abb. 40: Lüftungsrohre ablängen

## HINWEIS

Wenn Sie die Lüftungsrohre nicht entgraten, besteht die Gefahr, dass Sie die Dichtungen am Lüftungsgerät und am Fassadenabschluss beschädigen.

Fassadenabschluss	Überstand
Edelstahlschote, M-WRG-ES...	5 - 10 mm über die verputzte Außenwand
Kunststoffrohr-Set, M-WRG-II KSR...	20 - 27 mm über die verputzte Außenwand

Tab. 3: Überstand der Lüftungsrohre über die Außenwand

## 8.20 Lüftungsrohre einsetzen und fixieren

- ▶ Tragen Sie dauerelastischen Dichtstoff auf die äußere Hülle der Lüftungsrohre (Pos. 1 in Abb. 41) auf.
- ▶ Setzen Sie die Lüftungsrohre wieder in die Öffnungen im Montageset ein.
- ▶ Schieben Sie beide Lüftungsrohre mit Drehbewegungen soweit in die Öffnungen des Montagesets ein, dass sie bündig mit der Innenseite des Montagesets abschließen (Pos. 2 in Abb. 41).
- ▶ Entfernen Sie überschüssigen Dichtstoff.

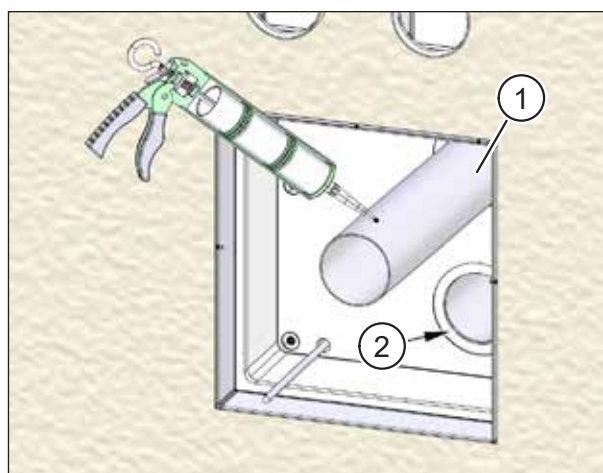


Abb. 41: Lüftungsrohre einsetzen und fixieren

## 8.21 Lüftungsrohre an der Außenwand abdichten

### HINWEIS

Falls der Außenputz die Lüftungsrohre umfassend und lückenlos umschließt, können Sie die in diesem Abschnitt beschriebenen Arbeitsschritte überspringen.

- ▶ Fasen Sie beide Rohrdurchbruchkanten (Pos. 1 in Abb. 42) mit ca. 5 x 45° ab, um einen Freiraum für die Dichtungsfugen mit dauerelastischem Dichtstoff zu schaffen.
- ▶ Füllen Sie die Fasen der Rohrdurchbruchkanten umlaufend mit dauerelastischem Dichtstoff an der Außenseite.

### HINWEIS

Verwenden Sie nur lösungsmittelfreien Dichtstoff, wenn der Dichtstoff auf Styropor aufgetragen wird.

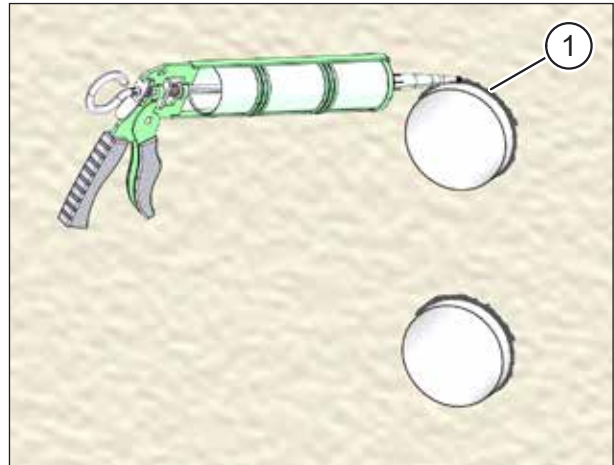


Abb. 42: Lüftungsrohre an der Außenwand abdichten

## 8.22 Fassadenabschluss anbringen

### ⚠️ WARNUNG

**Betrieb ohne Fassadenabschluss unzulässig.**

- ▶ Beachten Sie, dass das Lüftungsgerät ohne Fassadenabschluss aus Sicherheitsgründen nicht betrieben werden darf.
- ▶ Bringen Sie den Fassadenabschluss an der Außenwand an.

Die Installation des Fassadenabschlusses ist in einer separaten Montageanleitung beschrieben (siehe „1.8 Ergänzende Dokumente“ auf Seite 7).



Abb. 43: Fassadenabschluss anbringen  
(Beispiel Edelstahlschote, M-WRG-ES)

## 9 Montageset in Ständerkonstruktion installieren

### HINWEIS

Die Ausführungen von Ständerkonstruktionen sind sehr vielfältig. Folglich lässt sich keine allgemein gültige Beschreibung für jede Variante erstellen. Dieses Montagebeispiel zeigt den Einbau in eine Ständerkonstruktion mit einer Ständerstärke von 160 mm. Bei anderen Ständerstärken oder Wandaufbauten muss der Einbau entsprechend angepasst werden.

- Senden Sie uns im Zweifelsfall Ihren bemaßten Wandschnitt zu, anhand dessen eine individuelle Lösung von uns erarbeitet werden kann.

### 9.1 Benötigte Werkzeuge und Hilfsmittel

- Akkuschrauber mit 3-mm-Bohrer
- Blindnietzange und Blindniete  $\varnothing$  3 x 6 mm
- Dauerelastischer Dichtstoff, lösungsmittelfrei, falls dieser auf Styropor aufgetragen wird
- Dichtband, Breite 30 mm, z. B. von Coroplast
- Dichtband zum Verkleben des Mauerkastens mit der Dampfbremse, z. B. Rissan<sup>®</sup> der Fa. SIGA
- Keile zum Fixieren des Mauerkastens, 8 x; ggf. Keile zum Fixieren des Füllstücks, 4 x alternativ: aufblasbare Luftkissen, z. B. Amo-Bag der Fa. Würth, Art.-Nr. 07156780
- Klebeband
- Montageschaum mit abP-Zulassung (Empfehlung: nicht drückender Schaum)
- Säge zum Ablängen der Lüftungsrohre
- Säge zum Erstellen der Nuten in der Ständerkonstruktion
- Styroporsäge
- Wasserwaage

## 9.2 Aufnahme für Montageset in Ständerkonstruktion erstellen

- ▶ Beauftragen Sie einen Architekten oder Fachplaner, die Aufnahme für das Montageset an geeigneter Stelle im Bauplan zu berücksichtigen.
- ▶ Ziehen Sie an der geplanten Montageposition zwei Holzriegel in die Ständerkonstruktion ein:
  - Der untere Riegel (Pos. 1 in Abb. 44) dient als Auflager.

### HINWEIS

- ▶ Kontrollieren Sie mit einer Wasserwaage (Pos. 2 in Abb. 44), dass der untere Riegel exakt horizontal ausgerichtet ist. Nur so ist gewährleistet, dass eventuell anfallendes Kondensat durch das 2°-Rohrgefälle im Montageset (Pos. 3 in Abb. 44) nach außen abgeführt wird.

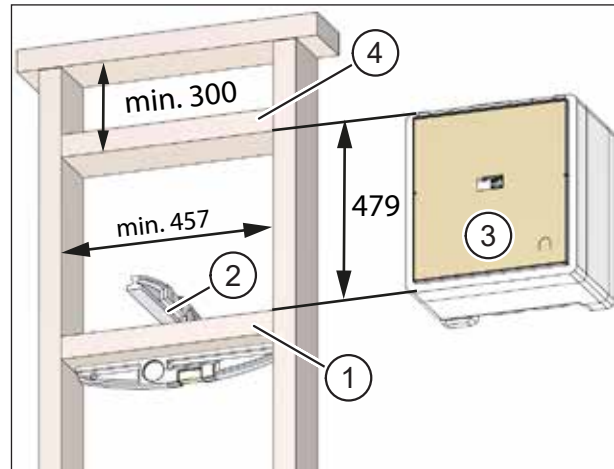


Abb. 44: Aufnahme für Montageset in Ständerkonstruktion erstellen – Maße in Millimeter

- Der obere Riegel (Pos. 4 in Abb. 44) dient zur Fixierung des Montagesets.

### HINWEIS

- Mit einem vertikalen Abstand von 479 mm zwischen unterem und oberem Riegel wird das Montageset optimal fixiert (siehe Abb. 44). Sie können das Montageset während der Befestigung der Riegel probeweise einsetzen, um sicherzugehen, dass das Montageset passgenau sitzt.
- Beachten Sie folgende Mindestabstände:
  - Mindestens 457 mm zwischen den vertikalen Ständern
  - Mindestens 300 mm zwischen Mauerkastenoberkante und Decke
  - Mindestens 50 mm zwischen seitlicher und unterer Mauerkastenkante zu angrenzenden Flächen



### 9.3 Nuten für Flachkanäle bzw. Flexrohre sägen

#### HINWEIS

Sie können bei diesem Montageset an der Abluft- und Zuluftöffnung entweder mit Flachkanal oder Flexrohr anschließen. Das in diesem Kapitel ausgeführte Montagebeispiel zeigt eine Konfiguration mit zwei Flachkanalanschlüssen. In Abschnitt 8.3 ab Seite 21 finden Sie weitere Varianten, die sich ebenso auf den Einbau in Ständerkonstruktionen übertragen lassen.

- ▶ Sägen Sie in den oberen Riegel (Pos. 1 in Abb. 45) und den Deckenbalken (Pos. 2 in Abb. 45) zwei Nuten für den Abluftkanal (Pos. 3 in Abb. 45) und für den Zuluftkanal (Pos. 4 in Abb. 45).
- ▶ Prüfen Sie, ob sich das Montageset problemlos einpassen lässt.
- ▶ Sägen Sie ggf. Nuten für die weitere Flachkanalführung nach Ihren Planungsunterlagen.

#### HINWEIS

Die Abmessungen der Nuten für die Flachkanäle betragen:

- Breite 120 mm
- Tiefe 60 mm

Die Abmessungen der Nuten für die Flexrohre betragen:

- Breite 175 mm
- Tiefe 85 mm

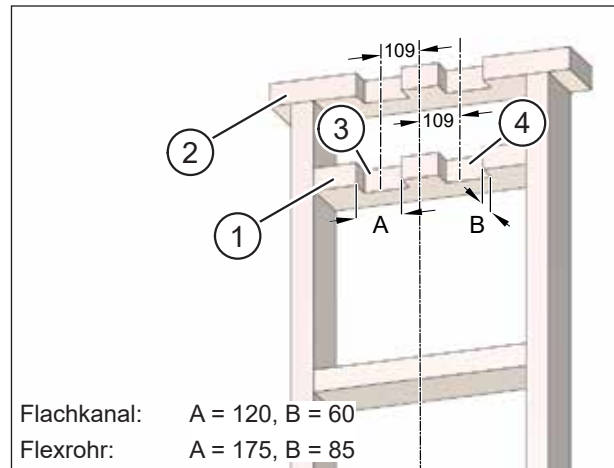


Abb. 45: Nuten für Flachkanäle bzw. Flexrohre sägen, Maße in Millimeter

#### HINWEIS

- ▶ Beachten Sie folgende Empfehlungen bei der Verwendung von Flexrohren. Sie vermeiden dadurch unnötige Druckverluste in den Rohren.
  - Schließen Sie immer zwei Flexrohre an den Flexrohranschluss an.
  - Die Gesamtlänge je Flexrohr sollte 10 m nicht überschreiten.
  - Verlegen Sie die Flexrohre mit so wenig Bögen wie möglich.
  - Verlegen Sie beide Flexrohre eines Flexrohranschlusses parallel zueinander. Zwischen den Flexrohren ist ein Mindestabstand von 3 x Leitungsdurchmesser einzuhalten!

## 9.4 Netz- und Steuerkabel verlegen

### ⚠ GEFAHR

#### Lebensgefährliche Spannungen

- Nur eine Elektrofachkraft darf die Elektroinstallation durchführen.
- Für die Elektroinstallation gelten die Bestimmungen der VDE bzw. die speziellen Sicherheitsbestimmungen Ihres Landes.
- ▶ Trennen Sie das Netzkabel, das für den Anschluss am Lüftungsgerät vorgesehen ist, allpolig von der Netzversorgung, bevor Sie Installations- oder Wartungsarbeiten durchführen.
- ▶ Beachten Sie die fünf Sicherheitsregeln (DIN VDE 0105-100) bei Arbeiten an elektrischen Anlagen:
  - Freischalten (allpoliges Trennen einer Anlage von spannungsführenden Teilen)
  - Gegen Wiedereinschalten sichern
  - Spannungsfreiheit feststellen
  - Erden und Kurzschließen
  - Benachbarte, unter Spannung stehende Teile abdecken oder abschränken

- ▶ Verlegen Sie das Netzkabel (Pos. 1 in Abb. 46) und ggf. das Steuerkabel (Pos. 2 in Abb. 46) mit einem Kabelüberstand von ca. 250 mm.
- ▶ Fixieren Sie das Netzkabel und ggf. das Steuerkabel.

### HINWEIS

- Tab. 4 auf Seite 43 enthält eine Übersicht über die empfohlenen Netzkabel- und Steuerkabeltypen.
- Ein Steuerkabel wird nur bei bestimmten Lüftungsgerätetypen benötigt.
- Das Lüftungsgerät ist serienmäßig mit einem Externen Steuereingang ausgestattet. Bei Verwendung dieses Steuereingangs ist das Netzkabel **NYM-J 4x1,5 mm<sup>2</sup>** erforderlich.

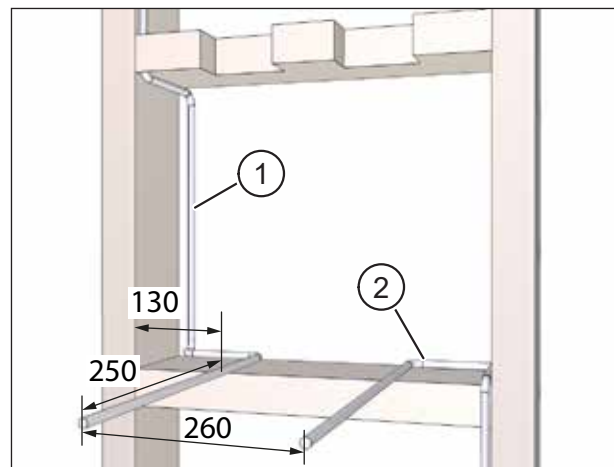


Abb. 46: Anschlusskabel verlegen, Maße in Millimeter

### 9.4.1 Kabeltypen

Art.-Nr.	Lüftungsgerätetyp	Netzkabeltyp	Steuerkabeltyp
5010	M-WRG-S	NYM-J 3x1,5 mm <sup>2</sup> oder NYM-J 4x1,5 mm <sup>2</sup> (*)	Kein Steuerkabel
5016-1-0	M-WRG-S/Z-S	NYM-J 3x1,5 mm <sup>2</sup> oder NYM-J 4x1,5 mm <sup>2</sup> (*)	J-Y (St) Y 4 x 2 x 0,6 mm / J-Y (St) Y 4 x 2 x 0,8 mm
5016-1-1 5016-1-1-1 5016-1-1-2	M-WRG-S/Z-T M-WRG-S/Z-T-F M-WRG-S/Z-T-FC	NYM-J 3x1,5 mm <sup>2</sup> oder NYM-J 4x1,5 mm <sup>2</sup> (*)	J-Y (St) Y 10x2x0,6 mm / J-Y (St) Y 10x2x0,8 mm
5012 5012-1 5012-2	M-WRG-S M M-WRG-S M-F M-WRG-S M-FC	NYM-J 3x1,5 mm <sup>2</sup> oder NYM-J 4x1,5 mm <sup>2</sup> (*)	Gebäudeleittechnik, Modbus, Loxone, KNX: J-Y (St) Y 2x2x0,6 mm / J-Y (St) Y 2x2x0,8 mm
5013 5014-1 5014-2	M-WRG-S 485 M-WRG-S 485-TF M-WRG-S 485-TFC	NYM-J 3x1,5 mm <sup>2</sup> oder NYM-J 4x1,5 mm <sup>2</sup> (*)	Netzwerk Touch Control: J-Y (St) Y 2x2x0,6 mm / J-Y (St) Y 2x2x0,8 mm

Tab. 4: Zuordnung von Netzkabeltyp und Steuerkabeltyp zu Lüftungsgerätetyp

(\*) Bei Verwendung des Externen Steuereingangs

### 9.4.2 Externer Steuereingang

Mit dem serienmäßigen Externen Steuereingang verfügt das M-WRG-Gerät über eine zusätzliche Eingangsklemme für 230 V~ (Arbeitsspannungsbereich: 85 V~ bis 265 V~ / 50 - 60 Hz), an die ein Schalter, eine Zeitschaltuhr, ein Bewegungsmelder oder Ähnliches angeschlossen werden kann.

Der Externe Steuereingang ist mit einem Nachlaufrelais ausgestattet, mit dem eine Einschaltverzögerung und eine Nachlaufzeit eingestellt werden kann:

- Einschaltverzögerung: Das M-WRG-Gerät startet erst nach Ablauf der eingestellten Zeit.
- Nachlaufzeit: Das M-WRG-Gerät schaltet erst nach Ablauf der eingestellten Zeit in das zuvor aktive Lüftungsprogramm.

Zusätzlich sind zum serienmäßigen Externen Steuereingang folgende Optionen verfügbar:

- M-WRG-O/EST-1 (ohne Einschaltverzögerung, Art.-Nr. 5046-31)
- M-WRG-O/EST-2 (ohne Nachlaufzeit, Art.-Nr. 5046-32)

In Verbindung mit der Option M-WRG-O/NOF (Art.-Nr. 5046-10) ist die Entlüftung fensterloser Räume nach DIN 18017-3 möglich.

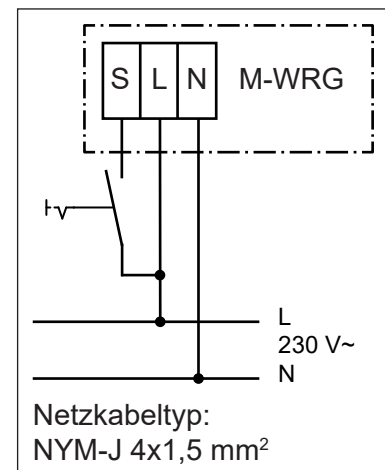


Abb. 47: Anschlussplan für ext. Steuereingang

## 9.5 Mauerkasten einsetzen und fixieren

- ▶ Entfernen Sie den Putzschutzdeckel (Pos. 1 in Abb. 48) und den Schutzdeckel (Pos. 2 in Abb. 48) vom Mauerkasten (Pos. 3 in Abb. 48).
- ▶ Bestreichen Sie die Oberseite des unteren Riegels (Pos. 4 in Abb. 48) und die Unterseite des oberen Riegels (Pos. 5 in Abb. 48) mit Montagekleber.

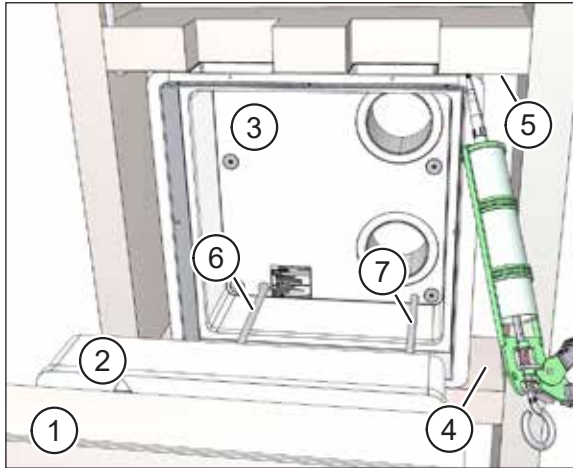


Abb. 48: Mauerkasten einsetzen und fixieren

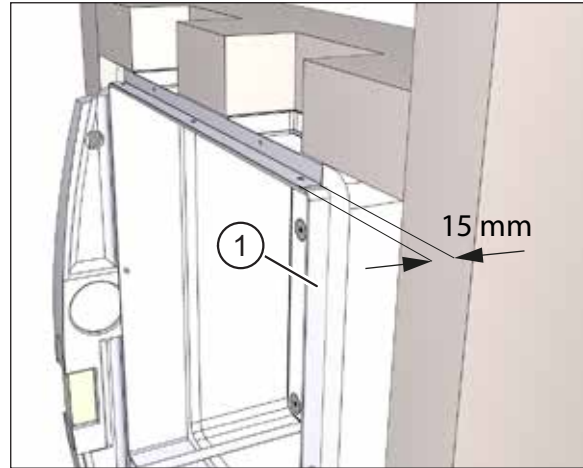


Abb. 49: Putzrahmentiefe 15 mm

- ▶ Fädeln Sie das Netzkabel (Pos. 6 in Abb. 48) und ggf. das Steuerkabel (Pos. 7 in Abb. 48) durch die Kabeleinlässe im Mauerkasten.
- ▶ Schieben Sie den Mauerkasten soweit zwischen die beiden Riegel ein, dass der Putzrahmen (Pos. 1 in Abb. 49) bündig mit der späteren Innenwandverkleidung (z. B. OSB-Platte + Gipskartonplatte) abschließt bzw. die Innenwandverkleidung geringfügig über den Putzrahmen übersteht (siehe Schnitt A-A und Detail D in Abb. 50 und Abb. 60 auf Seite 49).

### HINWEIS

- Die Putzrahmentiefe beträgt 15 mm (siehe Abb. 49).
- Der Putzrahmen darf keinesfalls über die spätere Innenwandverkleidung hinausragen (siehe Abb. 59 auf Seite 49). Anderenfalls entsteht ein unschöner Spalt zwischen dem Putzrahmen und der Geräteabdeckung (Abdeckung U<sup>2</sup>).
- Achten Sie darauf, dass der Mauerkasten lotrecht sitzt. Nur so ist gewährleistet, dass eventuell anfallendes Kondensat durch das 2°-Rohrgefälle nach außen abgeführt wird.

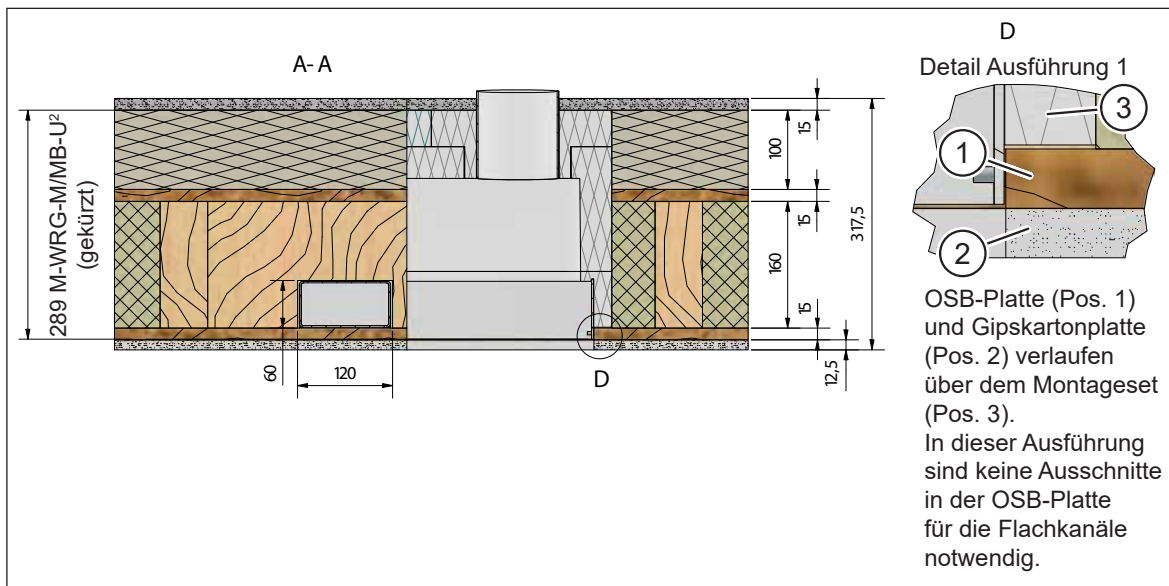


Abb. 50: Bündiger Abschluss von Putzrahmen und Innenwandverkleidung

## 9.6 Schutzdeckel und Putzschutzdeckel einsetzen

- Setzen Sie den Schutzdeckel (Pos. 1 in Abb. 51) in den Mauerkasten (Pos. 3 in Abb. 51) ein.

### HINWEIS

Falls der Schutzdeckel nicht eingesetzt wird, besteht die Gefahr, dass der Mauerkasten während der weiteren Montage verformt wird. In diesem Fall kann das Lüftungsgerät nicht mehr in den Mauerkasten eingesetzt werden.

- Setzen Sie den Putzschutzdeckel (Pos. 2 in Abb. 51) in den Mauerkasten (Pos. 3 in Abb. 51) bis zum Anschlag ein.

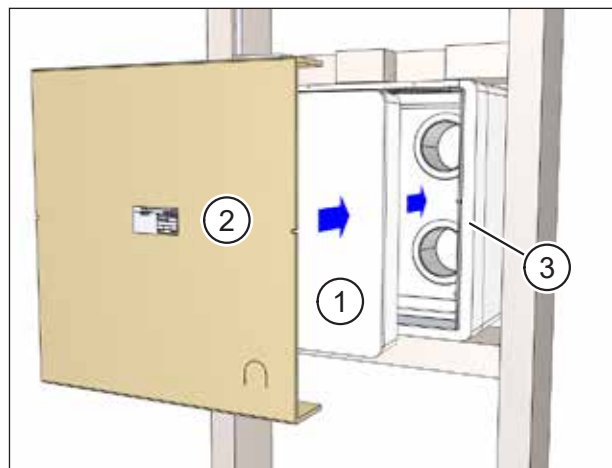


Abb. 51: Schutzdeckel und Putzschutzdeckel einsetzen

## 9.7 Hohlräume um den Mauerkasten mit Dämmmaterial füllen

- Füllen Sie die Hohlräume zwischen Mauerkasten und Ständerkonstruktion durchgängig mit Dämmmaterial (Pos. 1 in Abb. 52) oder mit anderen geeigneten Verfüllmaterialien. Achten Sie jedoch darauf, dass die Öffnungen für Abluft und Zuluft an der Oberseite des Mauerkastens nicht bedeckt werden.

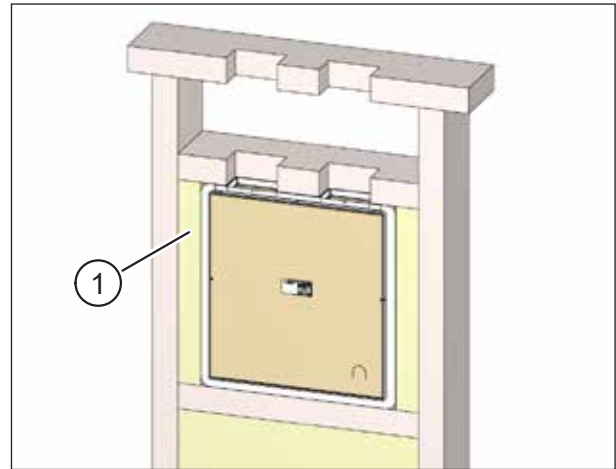


Abb. 52: Hohlräume um den Mauerkasten mit Dämmmaterial füllen

## 9.8 Anschluss vom Mauerkasten zur Dampfbremse herstellen

Die innere OSB-Platte (Pos. 1 in Abb. 53) ist die Dampfbremse und luftdichte Ebene. Der Anschluss von der OSB-Platte zum Mauerkasten muss mit einem geeigneten und zugelassenen Kleband erfolgen, z. B. mit Rissan® der Fa. SIGA.

Andere Wandaufbauten erfordern ggf. andere Vorgehensweisen.

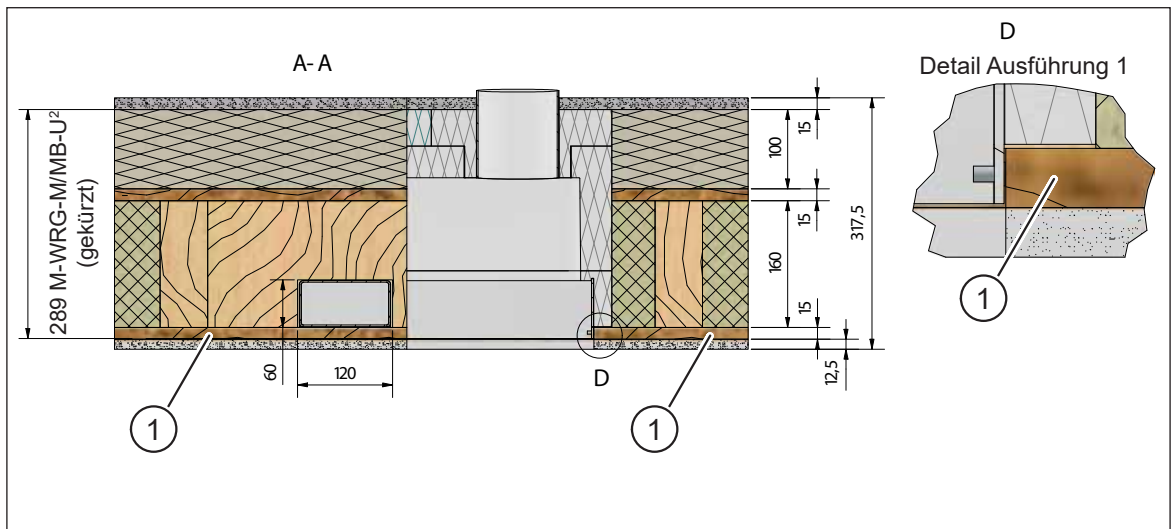


Abb. 53: Innere OSB-Platte als Dampfbremse und luftdichte Ebene

## 9.9 Flachkanäle in Nuten einsetzen

### HINWEIS

Wenn Sie Flexrohre verwenden, fahren Sie fort mit Abschnitt „9.10 Flexrohre ablängen“ auf Seite 47.

- ▶ Setzen Sie ein Formstück, z. B. den Flachkanal-Verbinder M-WRG-FK-V, Art.-Nr. 5591 (Pos. 1 in Abb. 54), in die Öffnung am Mauerkasten ein.

### HINWEIS

Sie dürfen nur Formstücke (Flachkanal-Verbinder, Flachkanal-Bogen, Flachkanal-Winkel, etc.) mit den Außenmaßen 115 x 58 mm in die Öffnung am Mauerkasten einsetzen. Elemente mit den Außenmaßen 110 x 54 mm, z. B. Flachkanäle, sind zum Einsetzen in die Formstücke vorgesehen. Sie dürfen nicht direkt in die Öffnung am Mauerkasten eingesetzt werden.

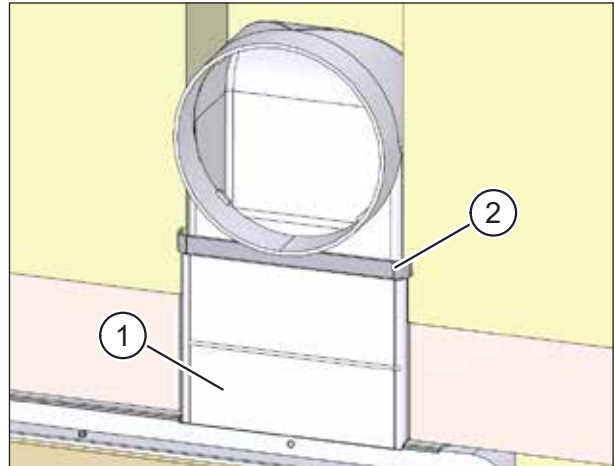


Abb. 54: Flachkanalverbindungen mit Dichtband fixieren

- ▶ Setzen Sie einzelne Flachkanalelemente zu Teilstücken zusammen und dichten Sie jede Verbindungsstelle mit einer Lage Dichtband von 30 mm Breite ab.
- ▶ Setzen Sie das erste Teilstück des Flachkanals in das Formstück, z. B. den Flachkanal-Verbinder M-WRG-FK-V, Art.-Nr. 5591, am Mauerkasten ein und dichten Sie die Verbindungsstelle mit Dichtband ab (Pos. 2 in Abb. 54).
- ▶ Fügen Sie die Teilstücke des Flachkanals in der Nut aneinander und dichten Sie jede Verbindungsstelle mit Dichtband ab.
- ▶ Füllen Sie die Hohlräume um die Flachkanäle mit Dämmmaterial oder anderen geeigneten Verfüllmaterialien. Sie verbessern damit die Dichtheit und die Isolation.

## 9.10 Flexrohre ablängen

- ▶ Entfernen Sie die roten Schutzdeckel (Pos. 1 in Abb. 55) auf dem Flexrohranschluss (Pos. 3 in Abb. 55).
- ▶ Kürzen Sie die Flexrohre (Pos. 2 in Abb. 55) so weit, dass sich der Flexrohranschluss (Pos. 3 in Abb. 55) mit den eingesetzten Flexrohren in die Öffnung am Mauerkasten einschieben lässt.

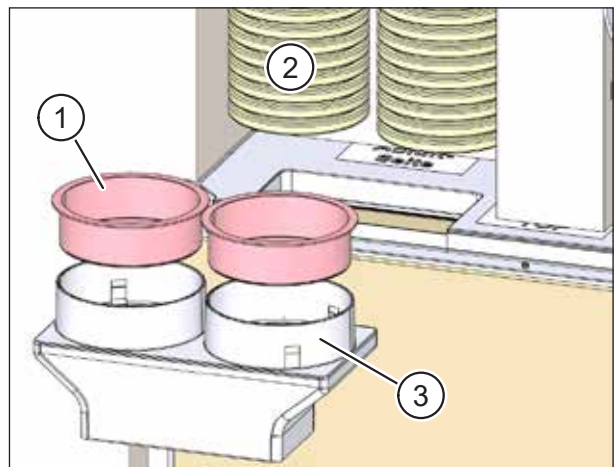


Abb. 55: Flexrohre ablängen

### 9.11 Flexrohre in Flexrohranschluss einsetzen

- ▶ Setzen Sie Dichtringe (Pos. 1 in Abb. 56) in die zweite Rille am Flexrohr ein. Diese sind als Zubehör M-WRG-FR-DR75 (Art.-Nr. 5056-41/75) erhältlich.
- ▶ Setzen Sie die Flexrohre in die Öffnungen des Flexrohranschlusses ein. Stellen Sie sicher, dass die erste Rille am Flexrohr (Pos. 2 in Abb. 56) im Rastring (Pos. 3 in Abb. 56) des Flexrohranschlusses einrastet.
- ▶ Empfehlung: Dichten Sie die Verbindungsstelle mit einer Lage Dichtband von 30 mm Breite ab (Pos. 4 in Abb. 56).
- ▶ Setzen Sie den Flexrohranschluss (Pos. 5 in Abb. 56) in die Öffnung am Mauerkasten ein.

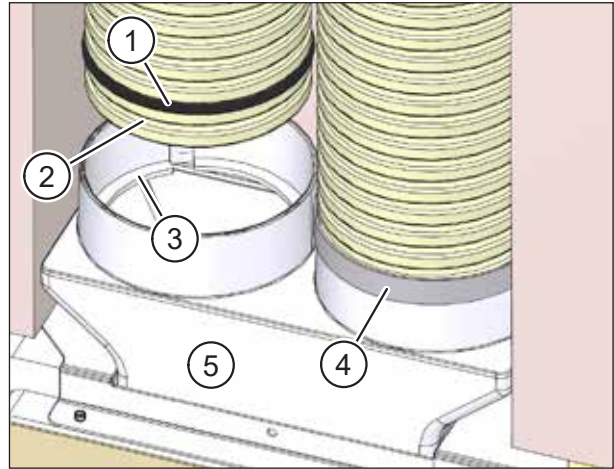


Abb. 56: Flexrohrverbindung mit Dichtband fixieren

#### HINWEIS

- ▶ Verlegen Sie die Flexrohre spannungsfrei.
- ▶ Fixieren Sie die Flexrohre mit Montageschaum oder Dämmmaterial.

### 9.12 Flachkanal- / Flexrohranschlüsse am Mauerkasten befestigen

Im Putzrahmen befinden sich zwei Bohrungen (Pos. 1 in Abb. 57), um die Flachkanal- bzw. Flexrohranschlüsse am Mauerkasten mit Blindnieten zu befestigen. Diese Bohrungen müssen auch in den Flachkanal- bzw. Flexrohranschlüssen angebracht werden.

- ▶ Bohren Sie mit dem 3-mm-Bohrer durch die Löcher im Putzrahmen (Pos. 1 in Abb. 57) in die Flachkanal- bzw. Flexrohranschlüsse.
- ▶ Befestigen Sie mit der Blindnietzange den Flachkanal- bzw. Flexrohranschluss am Putzrahmen des Mauerkastens.

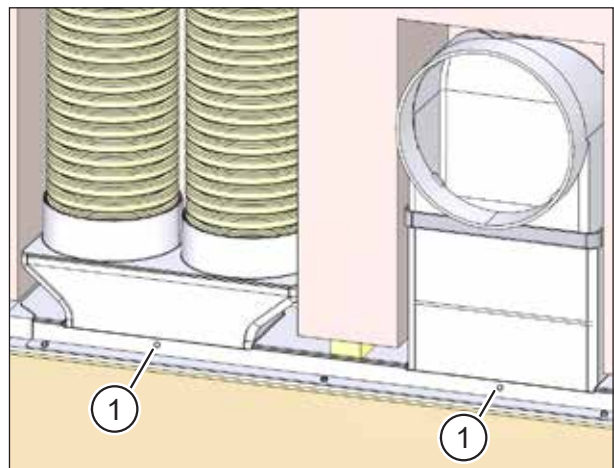


Abb. 57: Flachkanal- / Flexrohranschlüsse am Mauerkasten befestigen



### 9.13 Montageset und Flachkanäle / Flexrohre im Innenbereich verkleiden

In diesem Montagebeispiel wird der Innenbereich mit einer OSB-Platte und einer Gipskartonplatte verkleidet.

- ▶ Achten Sie darauf, dass der Putzschutzdeckel (Pos. 1 in Abb. 58) im Mauerkasten sitzt.
- ▶ Erstellen Sie in der OSB-Platte (Pos. 2 in Abb. 58) und in der Gipskartonplatte (Pos. 3 in Abb. 58) einen Ausschnitt mit den Abmessungen des Putzrahmens (Pos. 4 in Abb. 58).
- ▶ Setzen Sie die OSB-Platte auf den Putzrahmen auf und befestigen Sie diese an der Ständerkonstruktion.
- ▶ Richten Sie den Ausschnitt in der Gipskartonplatte am Ausschnitt der OSB-Platte aus und befestigen Sie die Gipskartonplatte.
- ▶ Achten Sie beim Verkleiden auf folgende Punkte:
  - Der Putzrahmen (Pos. 1 in Abb. 59) darf keinesfalls über die Gipskartonplatte (Pos. 2 in Abb. 59) hinausragen.
  - Die Gipskartonplatte (Pos. 2 in Abb. 60) darf maximal 15 mm über den Putzrahmen (Pos. 1 in Abb. 60) überstehen.

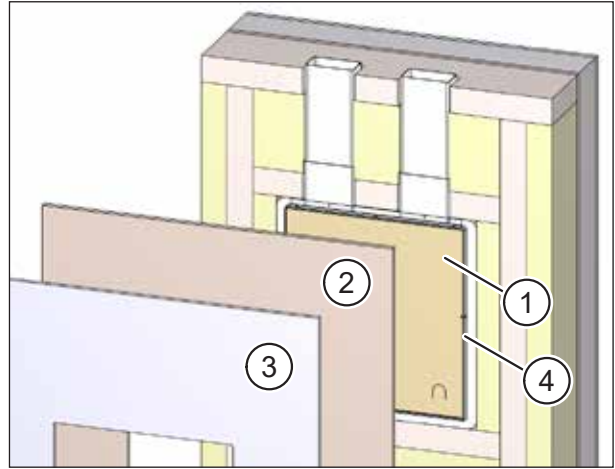


Abb. 58: Montageset und Flachkanäle / Flexrohre im Innenbereich verkleiden

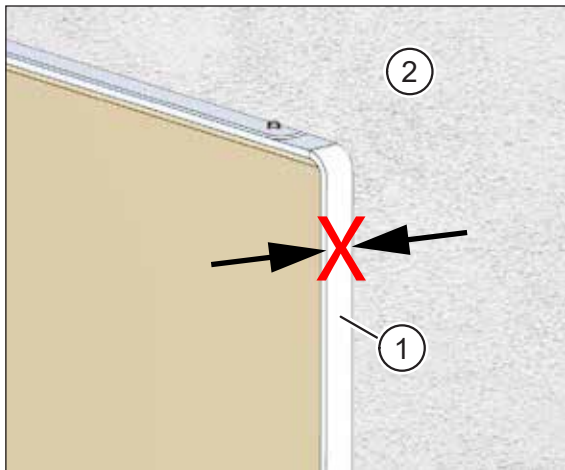


Abb. 59: Putzrahmen darf keinesfalls über die Verkleidung hinausragen

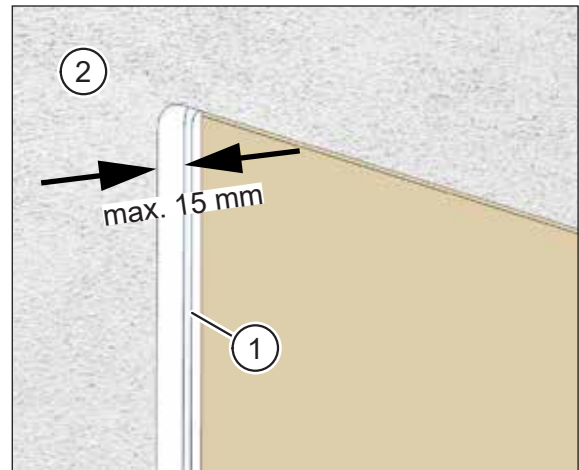


Abb. 60: Verkleidung darf max. 15 mm überstehen

## 9.14 Kondensatabführung am Fortluftrohr

Bei Verwendung von M-WRG-Lüftungsgeräten ist unter bestimmten Voraussetzungen eine Kondensatabführung vorzusehen (siehe Abschnitt 2.2.4 auf Seite 9). Zu diesem Zweck wird das Set M-WRG-II LR 50-KA, Art.-Nr. 735200, mit folgenden Komponenten angeboten:

- Außenluftrohr, DN 100, 0,5 m (Pos. 1 in Abb. 61)
- Fortluftrohr DN 100, 0,5 m (Pos. 2 in Abb. 61), mit 1/2“-Außengewindeanschluss (Pos. 3 in Abb. 33) und Barriere (Pos. 4 in Abb. 61) zum Rückhalten des Kondensats.

### HINWEIS

Beachten Sie bei der Erstellung des Kondensatanchlusses folgende Punkte:

- Die Kondensatabführung ist bauseitig zu erstellen.
- Vermeiden Sie Geruchsübertragung durch Einbau eines Geruchsverschlusses.
- Schließen Sie die Kondensatableitung nach Möglichkeit an einen Grauwasser- bzw. Regenwasserabfluss an.
- Schützen Sie das Kondensatableitungsrohr (Pos. 5 in Abb. 61) in kalten Regionen vor Frost, z. B. durch Verlegung hinter der Fassadendämmung.

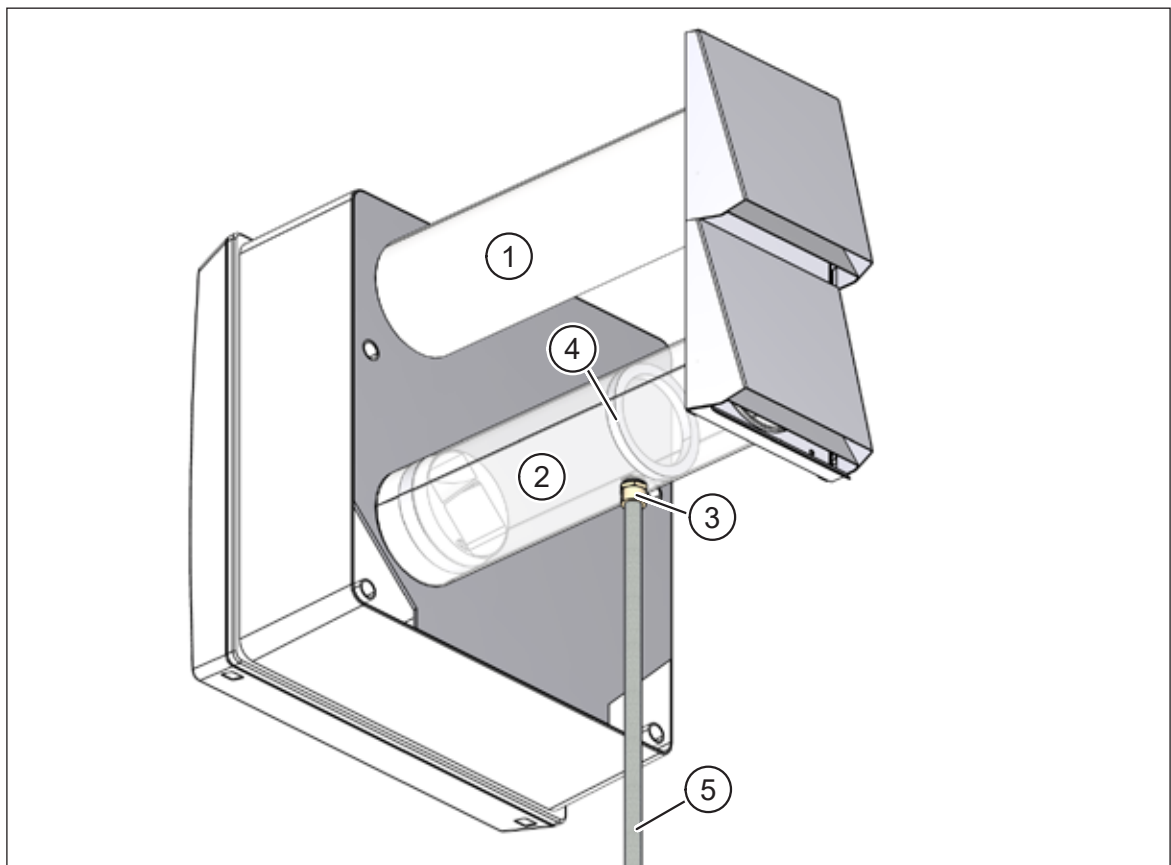


Abb. 61: Kondensatabführung am Fortluftrohr

## 9.15 Mauerkasten im Außenbereich vor dem Verputzen einpassen

- ▶ Füllen Sie die Hohlräume zwischen Mauerkasten und Ständerkonstruktion umlaufend und durchgängig mit Dämmmaterial oder mit anderen geeigneten Verfüllmaterialien.

### 9.15.1 Wandstärke kleiner als 42,5 cm

- ▶ Kürzen Sie mit einer Styroporsäge den überstehenden Mauerkasten (Pos. 1 in Abb. 62 und Abb. 63) und ggf. das Füllstück (Pos. 2 in Abb. 63), so dass diese bündig mit der Außenwandseite oder der angebrachten Dämmung sind.

#### HINWEIS

Der Mauerkasten fixiert die Lüftungsrohre in einem 2°-Gefälle zur Außenwand.

- ▶ Lassen Sie den Mauerkasten in den Bereich des Wärmedämmverbundsystems (WDVS) hineinragen. Nur so werden die Lüftungsrohre ausreichend geführt und fixiert.
- ▶ Achten Sie bei der WDVS-Montage darauf, dass das 2°-Gefälle der Lüftungsrohre eingehalten wird.

### 9.15.2 Wandstärke größer als 42,5 cm

- ▶ Gleichen Sie größere Wandstärken mit durchgehenden Rohren aus. Verwenden Sie bei Wandstärken ab 65 cm Außen- und Fortluftrohre der Länge 100 cm (M-WRG-LR 100, Art.-Nr. 5580).

#### HINWEIS

Die Rohre müssen durchgehend sein. Eine Verwendung von zusammengesetzten Rohren ist nicht zulässig. Es besteht die Gefahr, dass Kondensat in die Ständerkonstruktion eindringt.

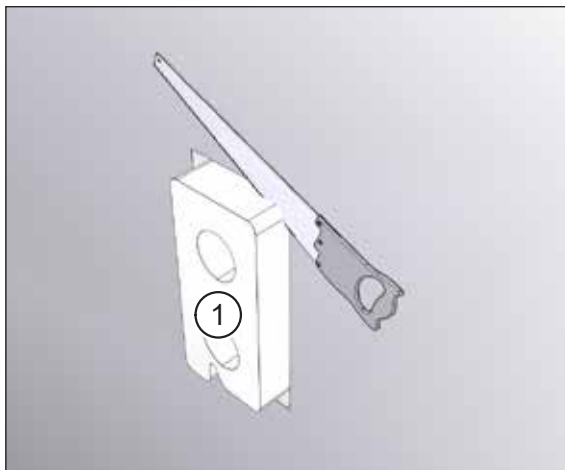


Abb. 62: Mauerkasten **ohne** Füllstück anpassen

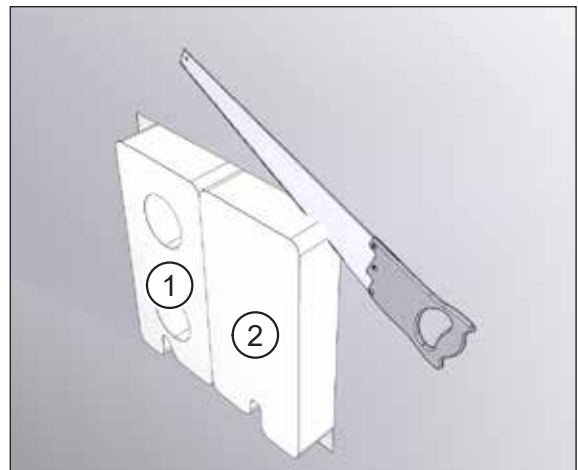


Abb. 63: Mauerkasten **mit** Füllstück anpassen

## 9.16 Montageset im Außenbereich einputzen

- ▶ Setzen Sie die Putzschutzhülsen (Pos. 1 in Abb. 64 und Abb. 65) ein. Sie sollen soweit über die Außenwand herausragen, dass sie mit dem späteren Putzauftrag bündig abschließen. Die Putzschutzhülsen bilden die Beiputzfläche für den Außenputz.

### HINWEIS

- ▶ Bereiten Sie den Untergrund vor dem Verputzen fachgerecht auf.
- ▶ Bringen Sie das Putzgewebe (Pos. 2 in Abb. 64 und Abb. 65) außen auf Mauerkasten, Außenwand bzw. Fassadendämmung an.

### HINWEIS

Das Anbringen von Putzgewebe minimiert spätere Rissbildung im Putz.

- ▶ Verputzen Sie die Außenwand. Der Putz bildet die winddichte Ebene an der Außenwand.

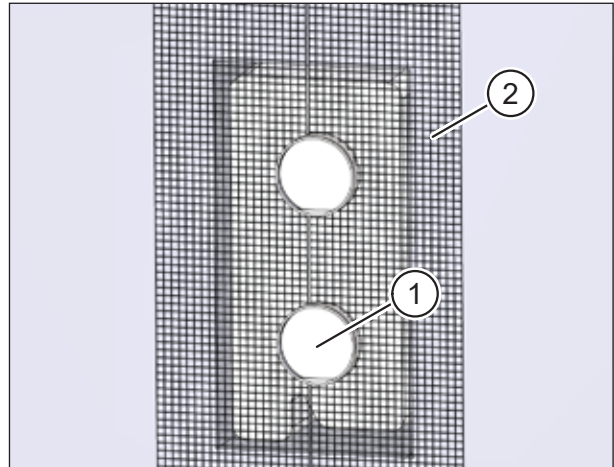


Abb. 64: Montageset **ohne** Füllstück einputzen

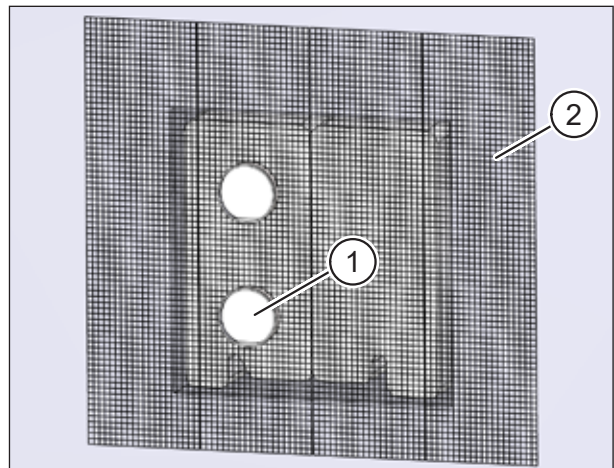


Abb. 65: Montageset **mit** Füllstück einputzen

## 9.17 Montageset zum Anschließen der Lüftungsrohre vorbereiten

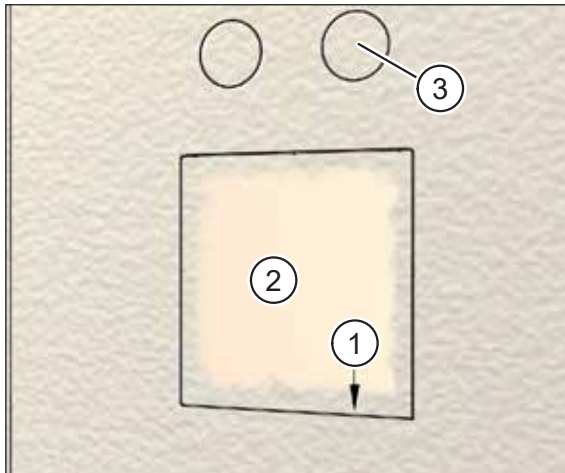


Abb. 66: Montageset innen verputzt

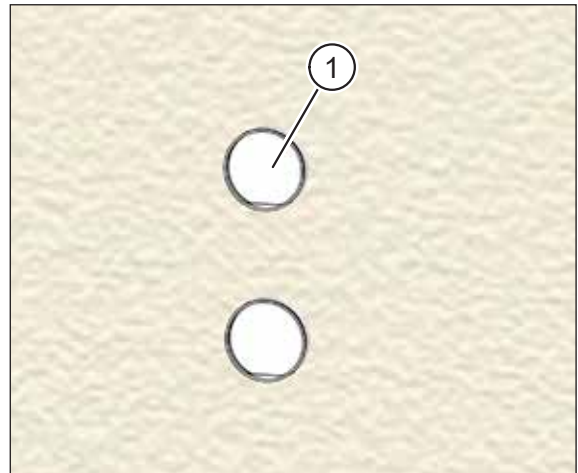


Abb. 67: Montageset außen verputzt

— Arbeitsschritte an der Innenwand:

- ▶ Ritzen Sie mit einem Messer den Putz an der Innenseite des Putzrahmens (Pos. 1 in Abb. 66) ein.
- ▶ Entfernen Sie vorsichtig den Putzschutzdeckel (Pos. 2 in Abb. 66) und den darunter liegenden Schutzdeckel.
- ▶ Ritzen Sie mit einem Messer den Putz innerhalb der Zu- und Abluftöffnungen (Pos. 3 in Abb. 66) ein und entfernen Sie das Klebeband mit dem Putz.

— Arbeitsschritte an der Außenwand:

- ▶ Entfernen Sie beide Putzschutzhülsen (Pos. 1 in Abb. 67).

## 9.18 Lüftungsrohre ablängen

- ▶ Schieben Sie beide Lüftungsrohre (Pos. 1 in Abb. 68) soweit in die Öffnungen des Montagesets ein, dass sie bündig mit der Innenseite des Montagesets abschließen (Pos. 2 in Abb. 68).
- ▶ Markieren Sie an der Außenwand den erforderlichen Überstand der Lüftungsrohre je nach verwendetem Fassadenabschluss, siehe Tab. 5 auf Seite 54.
- ▶ Nehmen Sie die Lüftungsrohre wieder aus den Öffnungen des Montagesets.
- ▶ Kürzen Sie die Lüftungsrohre auf die markierte Länge.
- ▶ Entgraten Sie die Schnittstellen an den Innen- und Außenrändern der Lüftungsrohre.

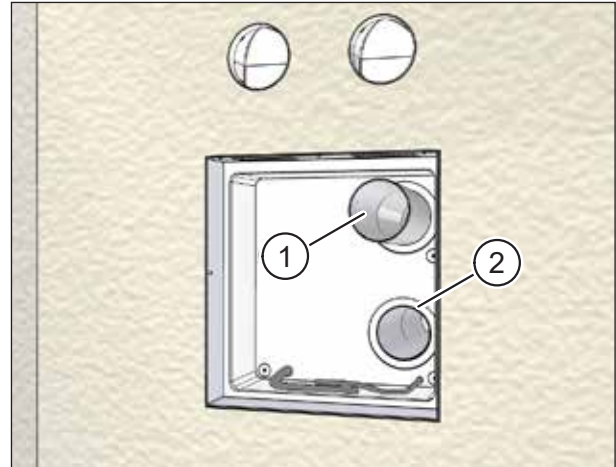


Abb. 68: Lüftungsrohre ablängen

### HINWEIS

Wenn Sie die Lüftungsrohre nicht entgraten, besteht die Gefahr, dass Sie die Dichtungen am Lüftungsgerät und am Fassadenabschluss beschädigen.

Fassadenabschluss	Überstand
Edelstahlschote, M-WRG-ES...	5 - 10 mm über die verputzte Außenwand
Kunststoffrohr-Set, M-WRG-II KSR...	20 - 27 mm über die verputzte Außenwand

Tab. 5: Überstand der Lüftungsrohre über die Außenwand

## 9.19 Lüftungsrohre einsetzen und fixieren

- ▶ Tragen Sie dauerelastischen Dichtstoff auf die äußere Hülle der Lüftungsrohre (Pos. 1 in Abb. 69) auf.
- ▶ Setzen Sie die Lüftungsrohre wieder in die Öffnungen im Montageset ein.
- ▶ Schieben Sie beide Lüftungsrohre mit Drehbewegungen soweit in die Öffnungen des Montagesets ein, dass sie bündig mit der Innenseite des Montagesets abschließen (Pos. 2 in Abb. 69).
- ▶ Entfernen Sie überschüssigen Dichtstoff.

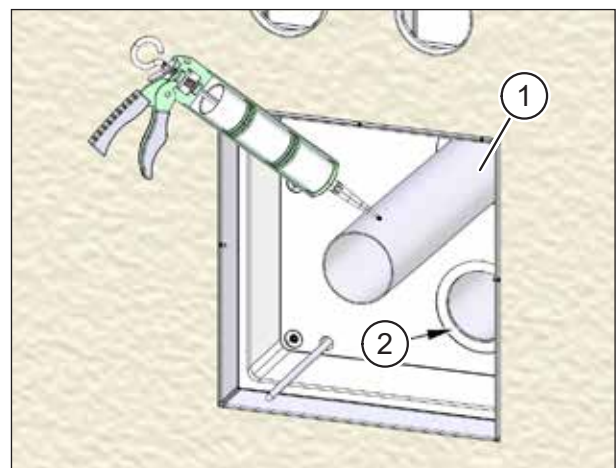


Abb. 69: Lüftungsrohre einsetzen und fixieren

## 9.20 Lüftungsrohre an der Außenwand abdichten

### HINWEIS

Falls der Außenputz die Lüftungsrohre umfassend und lückenlos umschließt, können Sie die in diesem Abschnitt beschriebenen Arbeitsschritte überspringen.

- ▶ Fasen Sie beide Rohrdurchbruchkanten (Pos. 1 in Abb. 70) mit ca. 5 x 45° ab, um einen Freiraum für die Dichtungsfugen mit dauerelastischem Dichtstoff zu schaffen.
- ▶ Füllen Sie die Fasen der Rohrdurchbruchkanten umlaufend mit dauerelastischem Dichtstoff an der Außenseite.

### HINWEIS

Verwenden Sie nur lösungsmittelfreien Dichtstoff, wenn der Dichtstoff auf Styropor aufgetragen wird.

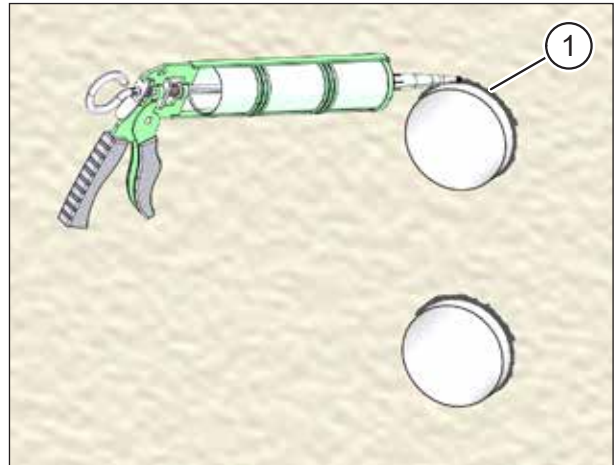


Abb. 70: Lüftungsrohre an der Außenwand abdichten

## 9.21 Fassadenabschluss anbringen

### ⚠️ WARNUNG

**Betrieb ohne Fassadenabschluss unzulässig.**

- ▶ Beachten Sie, dass das Lüftungsgerät ohne Fassadenabschluss aus Sicherheitsgründen nicht betrieben werden darf.
- ▶ Bringen Sie den Fassadenabschluss an der Außenwand an.

Die Installation des Fassadenabschlusses ist in einer separaten Montageanleitung beschrieben (siehe „1.8 Ergänzende Dokumente“ auf Seite 7).

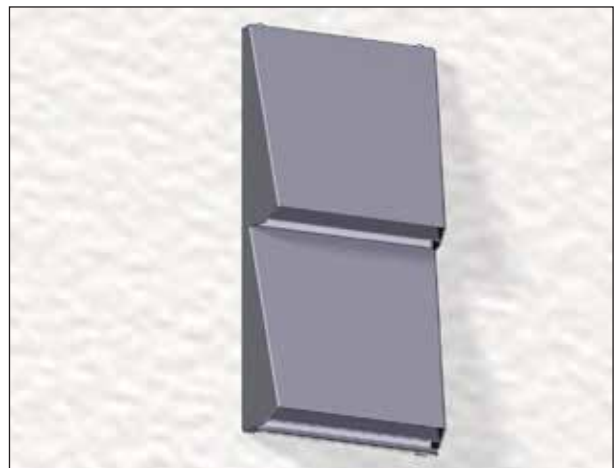


Abb. 71: Fassadenabschluss anbringen  
(Beispiel Edelstahlschote, M-WRG-ES)

## 10 Lüftungsgerät einbauen

### HINWEIS

Der Einbau des Lüftungsgerätes in das Montageset ist in der separaten Montageanleitung (siehe „1.8 Ergänzende Dokumente“ auf Seite 7) beschrieben.

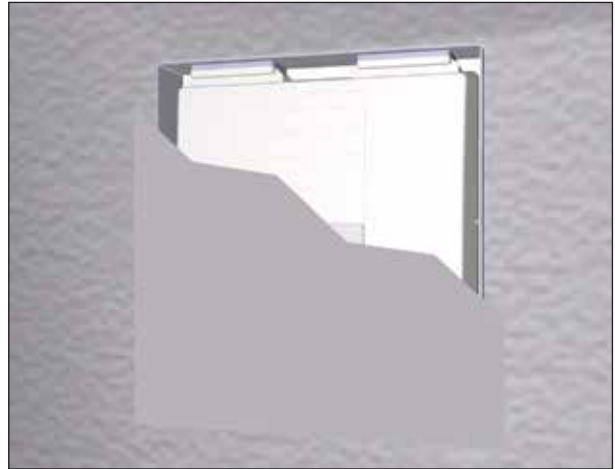
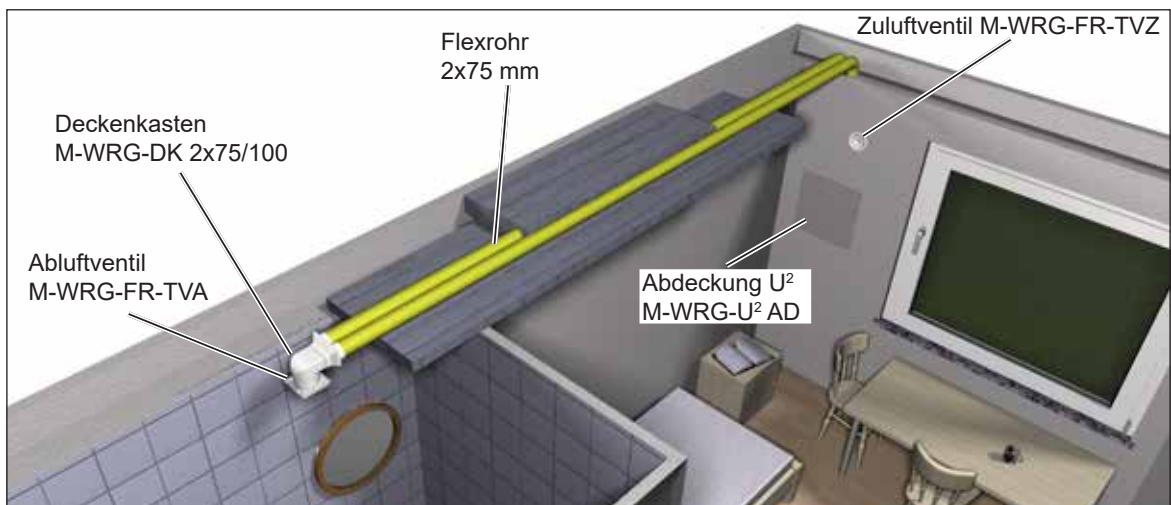


Abb. 72: Lüftungsgerät eingebaut

## 11 Installationsbeispiel für den Einbau in eine Massivbauwand











Wir haben den Inhalt der Druckschrift auf Übereinstimmung mit dem beschriebenen Produkt geprüft. Dennoch können Abweichungen nicht ausgeschlossen werden, sodass wir für die vollständige Übereinstimmung keine Gewähr übernehmen. Die Angaben in dieser Druckschrift werden regelmäßig überprüft und notwendige Korrekturen sind in den nachfolgenden Auflagen enthalten.

Copyright © Meltem Wärmerückgewinnung GmbH & Co. KG

Änderungen vorbehalten

---

Meltem Wärmerückgewinnung GmbH & Co. KG

Am Hartholz 4

D-82239 Alling

Germany

Tel. +49 8141 404179-0

Fax +49 8141 404179-9

Internet: [www.meltem.com](http://www.meltem.com)

E-Mail: [info@meltem.com](mailto:info@meltem.com)



Zugang zum  
Meltem Downloadbereich