

KOMFORT-WOHNRAUMLÜFTUNG MIT WÄRMERÜCKGEWINNUNG

MONTAGEANLEITUNG

Lüftungsgeräte M-WRG-S...

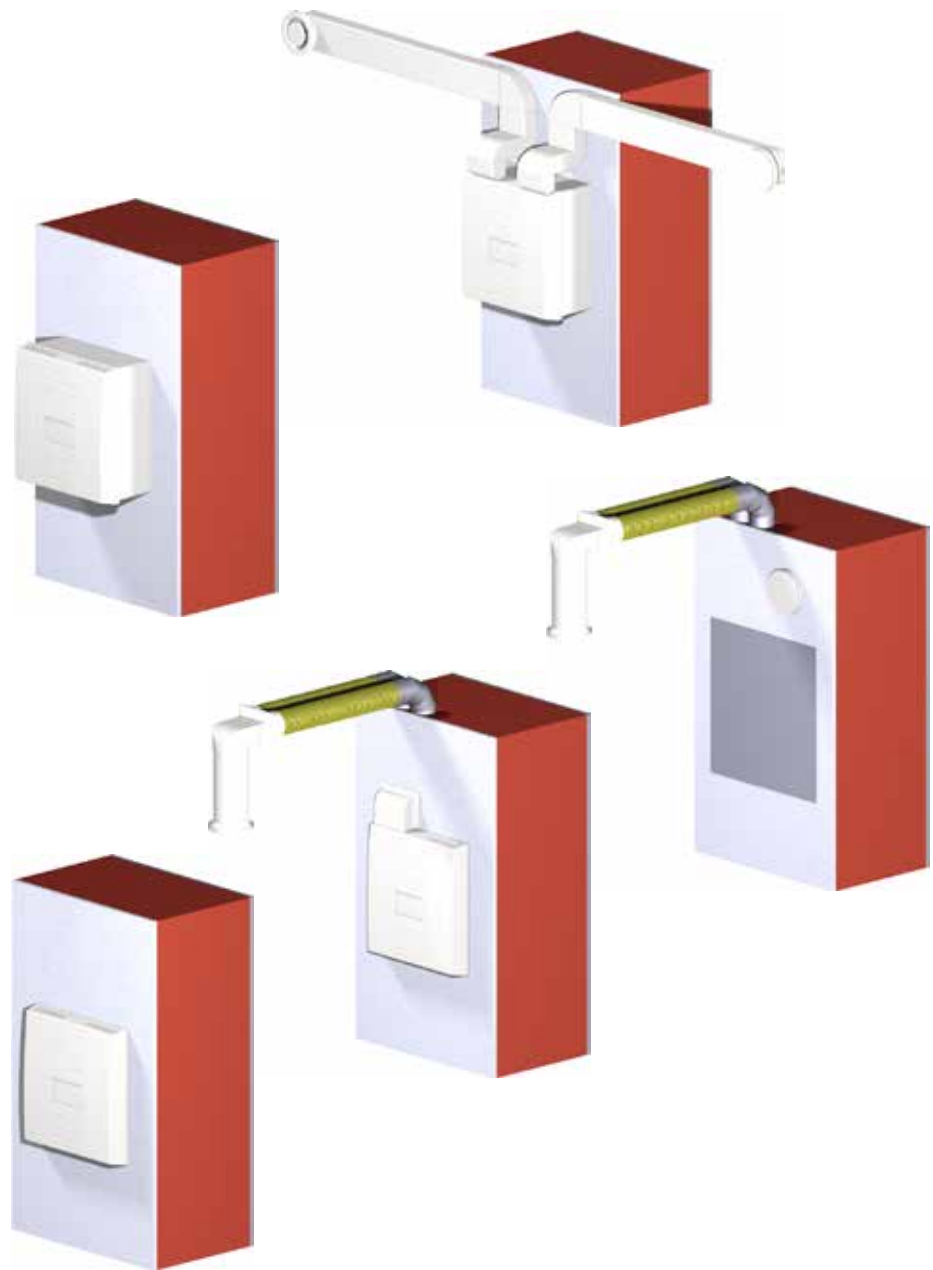
Aufputzmontage

Aufputzmontage mit Kanalanschluss

Unterputzmontage

Unterputzmontage mit Kanalanschluss

Wandintegrierte Montage U² mit Kanalanschluss



Artikel-Nr. 5253 KW 45/2022 DE

Inhalt

1	Einleitung	5
1.1	Hinweise zur Montageanleitung	5
1.2	Beschreibung	5
1.3	Zielgruppe	6
1.4	EU-Konformitätserklärung	6
1.5	Allgemeine bauaufsichtliche Zulassung (gültig für Deutschland)	7
1.6	Typenschild	7
1.7	Lagerung	7
1.8	Umweltfreundliche Entsorgung	7
1.9	Übersicht über die Ausgabestände	7
1.10	Erklärung der Symbole	7
1.11	Ergänzende Dokumente	8
2	Sicherheitshinweise	9
2.1	Gefahrenklassifizierung	9
2.2	Hinweise zur Betriebssicherheit der Lüftungsgeräte	9
2.2.1	Brandschutz	9
2.2.2	Betrieb mit Feuerstätten	9
2.2.3	Einbau in Feuchträumen	10
2.2.4	Bildung von Eiszapfen und Eisflächen bei tiefen Temperaturen	10
2.2.5	Inbetriebnahme und Betrieb des Lüftungsgerätes	10
2.3	Hinweise zum Betrieb der Lüftungsgeräte	10
2.4	Hinweis zum gemeinsamen Betrieb mit Raumklimageräten	11
2.5	Bestimmungsgemäßer Gebrauch	11
3	Planungshinweise	12
3.1	Aufputzmontage	12
3.1.1	Anforderungen an die Montagewand	12
3.1.2	Positionierung des Lüftungsgerätes im Innenraum	12
3.1.3	Freier Zugang zum Lüftungsgerät	13
3.1.4	Elektrischer Anschluss	14
3.2	Unterputzmontage	14
3.3	Wandintegrierte Montage U ²	14
4	Gewährleistung und Haftung	15
4.1	Gewährleistung	15
4.2	Haftung	15
5	Abmessungen	16
5.1	Lüftungsgerät ohne Kanaladapter	16
5.2	Lüftungsgerät mit Kanaladaptern für Aufputzmontage und wandintegrierte Montage U ²	17
5.3	Lüftungsgerät mit Kanaladaptern für Unterputzmontage	17

6	Lieferumfang	18
6.1	Lüftungsgerät M-WRG-S... ..	18
6.2	Erforderliches Montagematerial	19
6.2.1	Aufputzmontage	19
6.2.2	Unterputzmontage mit Kanalanschluss	19
6.2.3	Wandintegrierte Montage U ²	19
7	Baugruppenübersicht	20
7.1	Lüftungsgerät – Gerätedeckel aufgesetzt	20
7.2	Lüftungsgerät – Gerätedeckel abgenommen	20
7.3	Fassadenabschluss	20
8	Benötigte Werkzeuge und Hilfsmittel	21
8.1	Aufputzmontage	21
8.2	Unterputzmontage	21
8.3	Wandintegrierte Montage U ²	21
9	Allgemeine Montagehinweise	21
9.1	Aufputzmontage / Unterputzmontage / wandintegrierte Montage U ²	22
9.2	Netzkabel freischalten	22
10	Aufputzmontage	23
10.1	Position der Kernlochbohrungen mit Bohrschablone markieren	23
10.2	Kernlochbohrungen anbringen	24
10.3	Bohrungen für Dübel und Markierungen für Anschlusskabel anbringen	24
10.4	Kondensatabführung am Fortluftrohr	25
10.5	Mauernuten für Anschlusskabel fräsen	26
10.6	Lüftungsrohre einsetzen	26
10.7	Bohrungen für Fassadenabschluss erstellen	27
10.8	Lüftungsrohre fixieren und einschäumen	27
10.9	Anschlusskabel verlegen	28
10.9.1	Kabeltypen	29
10.9.2	Externer Steuereingang	30
10.10	Innenwand verputzen	31
10.11	Lüftungsrohre an der Innenwand ablängen	31
10.12	Lüftungsrohre an der Außenwand abdichten	32
10.13	Fassadenabschluss anbringen	32
11	Lüftungsgerät installieren	33
11.1	Gerätedeckel vom Lüftungsgerät abnehmen	33
11.2	Dichtungen um Luftstützen kontrollieren	33
11.3	Befestigungsschrauben mit Zentrierhilfen in Lüftungsgerät einsetzen	34
11.4	Zulufthaube abnehmen	34
11.5	Netzwerkdeckel abnehmen (nur bei bestimmten Lüftungsgerätetypen)	35
11.6	Kabel durch Öffnung einfädeln	35

11.7	Lüftungsgerät befestigen	36
11.7.1	Aufputzmontage	36
11.7.2	Unterputzmontage	36
11.7.3	Wandintegrierte Montage U ²	37
11.8	Netzkabel und ggf. Steuerkabel anschließen	39
11.9	Zulufthaube befestigen	40
11.10	Netzwerkdeckel einsetzen (nur bei bestimmten Lüftungsgerätetypen)	40
11.11	Gerätedeckel auf Lüftungsgerät aufsetzen	41
11.12	Blendrahmen montieren (optional bei Unterputzmontage ohne Kanalanschluss)	41
11.13	Abdeckung U ² aufsetzen (nur bei wandintegrierter Montage U ²)	42
11.14	Flachkanäle mit Lüftungsgerät verbinden (nur bei Aufputzmontage mit Kanalanschluss)	42
11.15	Kanaladapter befestigen (nur bei Unterputzmontage mit Kanalanschluss)	43
11.16	Lüftungsgerät in Betrieb nehmen	43



1 Einleitung

1.1 Hinweise zur Montageanleitung



Diese Montageanleitung enthält grundlegende Hinweise, die bei der Installation der Lüftungsgeräte M-WRG-S... zu beachten sind.

- ▶ Lesen Sie vor der Montage des Lüftungsgerätes die Anleitung vollständig durch. Sie vermeiden dadurch Gefährdungen und Fehler.
- ▶ Händigen Sie die Anleitung nach der Endmontage an Wohnungsbesitzer, Hausmeister und Hausverwaltung aus.
- ▶ Die Anleitung ist Bestandteil des Produkts. Bewahren Sie die Anleitung zum späteren Nachschlagen auf.

! WARNUNG

- ▶ Beachten Sie unbedingt alle Gefahren- und Warnhinweise und Hinweise zu Vorsichtsmaßnahmen.
- ▶ Lesen Sie Abschnitt „2 Sicherheitshinweise“ auf Seite 9 genau durch.

1.2 Beschreibung

Diese Anleitung beschreibt die Montage der dezentralen Lüftungsgeräte M-WRG-S... in folgenden Varianten:

- Aufputzmontage (siehe Abb. 1)
- Aufputzmontage mit Kanalanschluss (siehe Abb. 2)
- Unterputzmontage (siehe Abb. 3 auf Seite 6)
- Unterputzmontage mit Kanalanschluss (siehe Abb. 4 auf Seite 6)
- Wandintegrierte Montage U² mit Kanalanschluss (siehe Abb. 5 auf Seite 6)



Abb. 1: Aufputzmontage

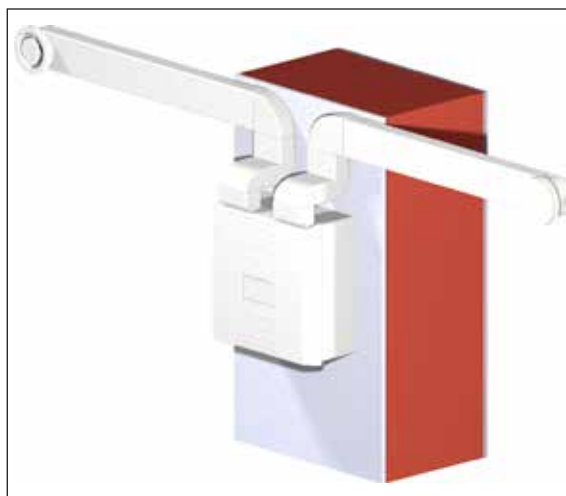


Abb. 2: Aufputzmontage mit Kanalanschluss



Abb. 3: Unterputzmontage



Abb. 4: Unterputzmontage mit Kanalanschluss

1.3 Zielgruppe

Die in diesem Dokument beschriebenen Tätigkeiten dürfen nur von Fachkräften mit folgender Qualifikation durchgeführt werden:

- Ausbildung für die Installation und Inbetriebnahme von elektrischen Geräten
- Schulung über elektrische Gefahren und ortsübliche Sicherheitsvorschriften
- Kenntnis der einschlägigen Normen und Richtlinien
- Kenntnis und Beachtung dieses Dokuments mit allen Sicherheitshinweisen



Abb. 5: Wandintegrierte Montage U² mit Kanalanschluss

1.4 EU-Konformitätserklärung

Die Lüftungsgeräte M-WRG-S... des Herstellers
Meltem Wärmerückgewinnung GmbH & Co. KG
Am Hartholz 4
82239 Alling

stimmen mit den Vorschriften und Normen der EU-Konformitätserklärung überein.

1.5 Allgemeine bauaufsichtliche Zulassung (gültig für Deutschland)

Für den Einbau von Lüftungsgeräten in Deutschland muss eine gültige bauaufsichtliche Zulassung durch das Deutsche Institut für Bautechnik (DIBt) für das Lüftungsgerät vorliegen. Die Zulassung wird auf Anforderung zugestellt oder kann auf unserer Internetseite unter www.meltem.com/service/downloads/ heruntergeladen werden (siehe auch QR-Code auf dem Rückblatt dieser Anleitung).

Die Zulassungsnummer lautet Z-51.3-138 (siehe Pos. 1 in Abb. 7).

- Beachten Sie bei Installationen außerhalb Deutschlands die nationalen Vorschriften Ihres Landes.

1.6 Typenschild

Meltem Wärmerückgewinnung GmbH & Co. KG Am Hartholz 4 82239 Alling www.meltem.com Tel.: 08141-40 41 79-0		
Device no.:	Type: M-WRG-S	
	Part no.: 5010	
	max. 37 W	
230 V	50 Hz	IPX1
CE	□	iso-Kl. B

Abb. 6: Typenschild

Das Typenschild befindet sich auf der Zwischenplatte im Inneren des Gehäuses (siehe Pos. 2 in Abb. 7).



Abb. 7: Lage von Zulassungsnummer und Typenschild

1.7 Lagerung

- Lagern Sie die Lüftungsgeräte originalverpackt an einem trockenen Ort in einem Temperaturbereich zwischen 0 °C bis +40 °C.

1.8 Umweltfreundliche Entsorgung

Die Lüftungsgeräte dürfen nicht in die Restmülltonne entsorgt werden.

- Entsorgen Sie das Lüftungsgerät nach den vor Ort geltenden Entsorgungsvorschriften.

1.9 Übersicht über die Ausgabestände

Ausgabe	Anleitung	Stand
1. Ausgabe	Montageanleitung Lüftungsgeräte M-WRG-S...	KW 45/2022 DE

1.10 Erklärung der Symbole

- Dieses Zeichen weist auf eine Handlung hin.
- Dieses Zeichen markiert Aufzählungen.

1.11 Ergänzende Dokumente

Anleitung	Art.-Nr.
Montageanleitung Montageset Unterputz mit Putzrahmen (Massivbau) M-WRG-M/MB	5250
Montageanleitung Montageset Unterputz M-WRG-M (Ständerkonstruktion)	5251
Montageanleitung Montageset Unterputz M-WRG-M/MB-U ²	5252
Montageanleitung Fassadenabschlüsse M-WRG-II ES..., M-WRG-ES..., M-WRG-II KSR...	744005
Montageanleitung Kanaladapter M-WRG-KA/UP	5300-30
Montageanleitung Montageset Fensterlaibung	5300-60
Betriebsanleitung Lüftungsgerät M-WRG-S	5302-00

Tab. 1: Ergänzende Dokumente

2 Sicherheitshinweise

Diese Anleitung enthält Hinweise, die Sie zu Ihrer persönlichen Sicherheit sowie zur Vermeidung von Personen- und Sachschäden beachten müssen. Sie sind durch Warn-dreiecke hervorgehoben und je nach Gefährdungsgrad im Folgenden dargestellt.

2.1 Gefahrenklassifizierung

GEFAHR

Das Signalwort bezeichnet eine Gefährdung mit einem **hohen** Risikograd, die, wenn sie nicht vermieden wird, den Tod oder eine schwere Verletzung zur Folge hat.

WARNUNG

Das Signalwort bezeichnet eine Gefährdung mit einem **mittleren** Risikograd, die, wenn sie nicht vermieden wird, den Tod oder eine schwere Verletzung zur Folge hat.

VORSICHT

Das Signalwort bezeichnet eine Gefährdung mit einem **niedrigen** Risikograd, die, wenn sie nicht vermieden wird, eine geringfügige oder mäßige Verletzung zur Folge haben könnte.

HINWEIS

Ein Hinweis im Sinne dieser Anleitung ist eine wichtige Information über das Produkt oder den jeweiligen Teil der Anleitung, auf die besonders aufmerksam gemacht werden soll.

2.2 Hinweise zur Betriebssicherheit der Lüftungsgeräte

2.2.1 Brandschutz

Beachten Sie bei der Planung und Montage die allgemein gültigen Brandschutzvorschriften.

2.2.2 Betrieb mit Feuerstätten

- Für den gemeinsamen Betrieb von M-WRG-Lüftungsgeräten mit Feuerstätten ist eine zusätzliche Sicherheitseinrichtung (Unterdruck- oder Differenzdruckwächter) erforderlich, die den Betrieb überwacht und im Bedarfsfall die Spannungsversorgung (230 V) der Lüftungsgeräte abschaltet.
- Beachten Sie bei der Planung und Montage die Feuerungsverordnung (FeuVo).
- Kontaktieren Sie bereits in der Planungsphase den zuständigen Schornsteinfeger.
- Lassen Sie sich den Betrieb des Lüftungsgerätes durch den Schornsteinfeger genehmigen.
- Ein ordnungsgemäßer Betrieb der mit dem dezentralen Lüftungsgerät errichteten Lüftungsanlage setzt voraus, dass vorhandene Verbrennungsluftleitungen sowie Abgasanlagen von Festbrennstofffeuerstätten in Zeiten, in denen die Feuerstätten nicht betrieben werden, absperrbar sind.

2.2.3 Einbau in Feuchträumen

Bei der Installation von M-WRG-Lüftungsgeräten in Feuchträumen gelten nach DIN VDE 0100-701/702 folgende Vorschriften:

- Schutzbereich 0: Die Montage ist in diesem Bereich verboten.
- Schutzbereich 1: Die Montage ist nur mit der wandintegrierten Einbauvariante U² zulässig. Die Abluft- und Zuluftventile müssen im oberen Bereich der Wand oder in der Decke montiert werden.
- Schutzbereich 2: Die Montage ist in diesem Bereich erlaubt, falls der Netzschalter mit einer Schutzkappe abgedeckt ist. Die Schutzkappe muss werkseitig eingebaut werden.
 - ▶ Berücksichtigen Sie die Schutzkappe Netzschalter (M-WRG-SN, Art.-Nr. 5430) bei der Bestellung des Lüftungsgerätes.
- Übriger Bereich: Die Montage ist in diesem Bereich erlaubt.

Beachten Sie zudem landesspezifische Normen/Vorschriften zur Einhaltung der Schutzbereiche für den Einbau in Räumen mit Badewanne oder Dusche.

2.2.4 Bildung von Eiszapfen und Eisflächen bei tiefen Temperaturen

Bei unseren Lüftungsgeräten entsteht bei der Wärmerückgewinnung Kondensat. Dieses wird über das Fortluftrohr nach außen abgeführt. Bei Temperaturen unter 0 °C kann dies im Außenbereich zur Bildung von Eiszapfen an den Fassadenabschlüssen und Eisflächen am Boden führen.

Die Platzierung der Geräte bzw. Anordnung der Fassadenabschlüsse ist aus diesem Grund so zu wählen, dass keine Gefahr für Personen und Sachwerte entsteht.

Kann dies nicht ausgeschlossen werden, ist ein Kondensatanschluss vorzusehen (siehe Abschnitt 10.4 auf Seite 25).

2.2.5 Inbetriebnahme und Betrieb des Lüftungsgerätes

- Nehmen Sie das Lüftungsgerät nur in eingebautem Zustand in Betrieb.
- Betreiben Sie das Lüftungsgerät nur mit eingesetzten Luftfiltern.
- Betreiben Sie das Lüftungsgerät nur mit geschlossener und eingerasteter Abdeckung.
- Beachten Sie, dass das Lüftungsgerät ohne Fassadenabschluss aus Sicherheitsgründen nicht betrieben werden darf.

2.3 Hinweise zum Betrieb der Lüftungsgeräte

- Dieses Gerät kann von Kindern ab 8 Jahren und darüber sowie von Personen mit verringerten physischen, sensorischen oder mentalen Fähigkeiten oder Mangel an Erfahrung und Wissen benutzt werden, wenn sie beaufsichtigt oder bezüglich des sicheren Gebrauchs des Gerätes unterwiesen wurden und die daraus resultierenden Gefahren verstehen. Kinder dürfen nicht mit dem Gerät spielen. Reinigung und Benutzer-Wartung dürfen nicht von Kindern ohne Beaufsichtigung durchgeführt werden.
 - ▶ Beachten Sie die nationalen Vorschriften Ihres Landes, ab welchem Alter die Nutzer das Lüftungsgerät bedienen dürfen.

- Das Lüftungsgerät muss für den Betrieb und die Wartung immer frei zugänglich sein.
 - ▶ Achten Sie darauf, dass das Lüftungsgerät bei der späteren Raumausstattung und Möblierung nicht abgedeckt oder zugestellt wird. Anderenfalls lässt sich das Lüftungsgerät nicht bedienen und ein Luftfilterwechsel nicht durchführen. Halten Sie daher einen Freiraum von mindestens 15 cm vor dem Gerätedeckel des Lüftungsgerätes ein.
 - ▶ Achten Sie darauf, dass die Zuluft- und Abluftöffnungen bei der späteren Raumausstattung und Möblierung nicht abgedeckt werden. Anderenfalls kann das Lüftungsgerät in seiner Funktion beeinträchtigt werden.

2.4 Hinweis zum gemeinsamen Betrieb mit Raumklimageräten

Bei hoher Außenlufttemperatur, hoher Außenluftfeuchte und kühler Raumtemperatur kann sich im Lüftungsgerät Kondensat bilden.

Für die M-WRG-Lüftungsgeräte sollte deshalb die Raumtemperatur nicht kälter als 8 °C gegenüber der Außentemperatur eingestellt sein.

Grundsätzlich sind M-WRG-Lüftungsgeräte und Raumklimageräte gut kombinierbar.

2.5 Bestimmungsgemäßer Gebrauch

- Das Lüftungsgerät ist zur Be- und Entlüftung von Wohnräumen und Räumen mit wohnähnlicher Nutzung bestimmt. Zudem können Büroräume, Praxen etc. damit ausgestattet werden. Das Lüftungsgerät wird lotrecht in der Außenwand installiert. Eine andere oder darüber hinausgehende Benutzung gilt als nicht bestimmungsgemäß.
- Zum bestimmungsgemäßen Gebrauch gehört auch das Beachten aller Hinweise in der Betriebsanleitung.
- Der Betrieb des Lüftungsgerätes ohne Luftfilter und Fassadenabschluss ist nicht zulässig.
- Das Lüftungsgerät ist für den Einsatz in Räumen mit normaler Raumluftfeuchte von ca. 40 % bis 70 % rF bestimmt. Es darf nicht in Räumen installiert werden, in denen die relative Luftfeuchtigkeit während des Betriebes dauerhaft über 80 % liegt.
- Bei Räumen mit erhöhter Staubbelastung (z. B. Modellbau) oder ätzender Gasemission (z. B. Lichtpauserei, Reinigung) kann das Lüftungsgerät in seiner Funktion beeinträchtigt oder beschädigt werden.
- Bei nicht bestimmungsgemäßigem Gebrauch übernimmt Meltem Wärmerückgewinnung GmbH & Co. KG keine Haftung für eventuell auftretende Schäden und keine Gewährleistung für einwandfreies und funktionsgemäßes Arbeiten des Lüftungsgerätes.

3 Planungshinweise

3.1 Aufputzmontage

3.1.1 Anforderungen an die Montagewand

⚠️ WARNUNG

Gefahr durch austretendes Gas oder durch Stromschlag

- ▶ Stellen Sie sicher, dass im Bereich des Mauerdurchbruchs keine Versorgungsleitungen (z. B. Strom, Gas, Wasser) liegen.
- ▶ Stellen Sie sicher, dass der Mauerdurchbruch den statischen Erfordernissen vor Ort genügt.
- ▶ Ziehen Sie bei Bedarf einen Sturz ein.

Das Lüftungsgerät muss im Innenraum lotrecht an einer Außenwand installiert werden.

- Die Montagefläche, an der das Lüftungsgerät befestigt wird, muss eben sein. Unebenheiten führen bei der Befestigung zum Verzug des Gehäuses und können die Funktion beeinträchtigen.
- Die Außenwand muss aus einem geeigneten Material (z. B. Holzpaneel, Mauerwerk) bestehen, sodass das Lüftungsgerät stabil befestigt werden kann.
- Die Aufputzmontage ist auch bei sehr geringen Wandstärken möglich, z. B. bei der Montage auf Fassadenpaneele. Die Mindeststärke richtet sich nach dem verwendeten Fassadenabschluss:

Fassadenabschluss	Mindeststärke der Wand bzw. Fassadenpaneele
M-WRG-ES	50 mm
M-WRG-II KSR	40 mm

Tab. 2: Mindeststärken der Außenwand

- ▶ Verwenden Sie bei Wandaufbauten (inkl. Innen- und Außenputz sowie Dämmung) ab 47 cm Außen- und Fortluftrohre der Länge 100 cm (M-WRG-LR 100, Art.-Nr. 5580).

3.1.2 Positionierung des Lüftungsgerätes im Innenraum

- Das Lüftungsgerät muss so installiert werden, dass die Öffnungen für Abluft und Zuluft nach oben zeigen.
- Bei einer Standardraumhöhe von 2,50 m wird der beste Effekt für den Luftaustausch erreicht, wenn die Geräteoberkante mit Zuluft- und Abluftöffnung einen Abstand zur Decke von ca. 300 mm aufweist.
 - ▶ Achten Sie auf folgende Mindestabstände (siehe Abb. 8 auf Seite 13):
 - Der Abstand der Oberkante des Lüftungsgerätes zur Decke muss mindestens 150 mm betragen, um einen Luftkurzschluss zu vermeiden.
 - Der Abstand der seitlichen und unteren Gerätekante zu angrenzenden Flächen sollte mindestens 50 mm betragen. Mit Einhaltung des Mindestabstands lässt sich das Lüftungsgerät leichter bedienen. Ebenso kann der Luftfilterwechsel ohne Beeinträchtigung durchgeführt werden.

Bei Verwendung eines Kondensatanschlusses (siehe Abschnitt 10.4 auf Seite 25) muss der Abstand der unteren Gerätecke zu angrenzenden Flächen an die Gegebenheiten vor Ort angepasst werden. Dies gilt insbesondere bei einer Kondensatabführung nach innen, z. B. über einen Grauwasserabfluss.

- Der seitliche Mindestabstand zwischen zwei Lüftungsgeräten muss 200 mm betragen, um einen Luftkurzschluss zu vermeiden.
- Positionieren Sie bei Raumhöhen von über 2,50 m das Lüftungsgerät so, dass eine Gerätebedienung oder Filterwartung auch ohne Hilfsmittel (Treppe, Leiter...) erfolgen kann. Alternativ können Sie ein Lüftungsgerät mit externer Bedienvariante bestellen.

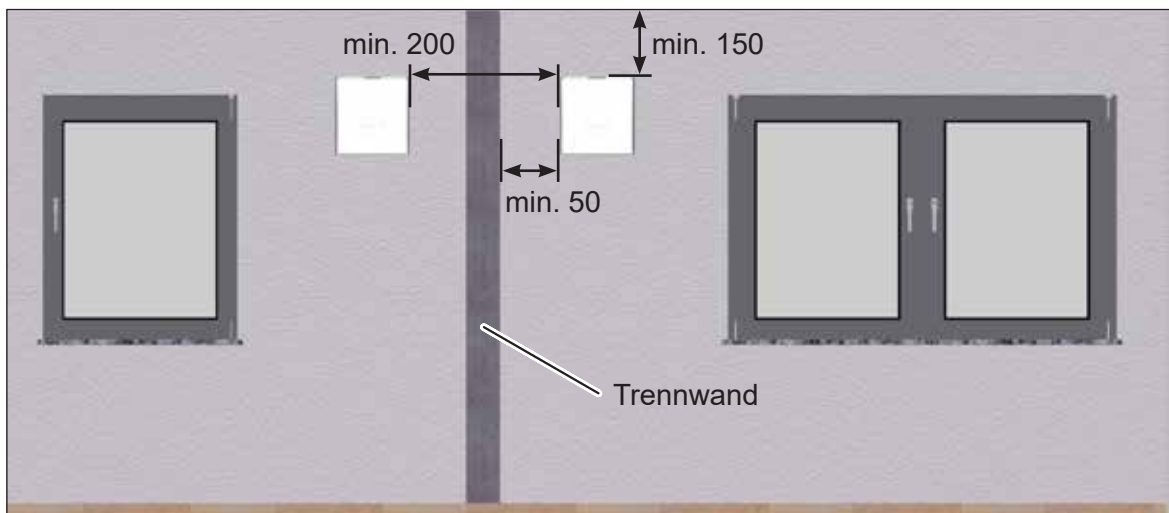


Abb. 8: Seitlicher Mindestabstand zwischen zwei Lüftungsgeräten, Maße in Millimeter

HINWEIS

Beachten Sie bei der Planung die Hinweise in Tab. 4 auf Seite 29. Diese enthält Informationen zu den Netz- und Steuerkabeltypen der jeweiligen Lüftungsgeräte und den empfohlenen Bedienvarianten.

3.1.3 Freier Zugang zum Lüftungsgerät

Das Lüftungsgerät muss für den Betrieb und die Wartung immer frei zugänglich sein.

- Achten Sie darauf, dass das Lüftungsgerät bei der späteren Raumausstattung und Möblierung nicht abgedeckt oder zugestellt wird. Anderenfalls lässt sich das Lüftungsgerät nicht bedienen und ein Luftfilterwechsel nicht durchführen. Halten Sie daher einen Freiraum von mindestens 15 cm vor dem Gerätedeckel des Lüftungsgerätes ein.
- Achten Sie darauf, dass die Zuluft- und Abluftöffnungen bei der späteren Raumausstattung und Möblierung nicht abgedeckt werden. Anderenfalls kann das Lüftungsgerät in seiner Funktion beeinträchtigt werden.

3.1.4 Elektrischer Anschluss

Der Arbeitsspannungsbereich des Lüftungsgerätes liegt zwischen 85 V~ bis 265 V~ / 50 - 60 Hz.

HINWEIS

Falls das Lüftungsgerät nicht mit einer Netzanschlussleitung und einem Stecker oder anderen Mitteln zum Abschalten vom Netz ausgerüstet ist, die an jedem Pol eine Kontaktöffnungsweite entsprechend den Bedingungen der Überspannungskategorie III für volle Trennung aufweisen, so muss eine solche Trennvorrichtung (z. B. Leitungsschutzschalter) in die festverlegte elektrische Installation nach den Errichtungsbestimmungen eingebaut werden. Die Trennvorrichtung muss als solche gekennzeichnet und leicht erreichbar sein.

3.2 Unterputzmontage

Für die Unterputzmontage (optional mit Kanalanschluss) des Lüftungsgerätes ist ein M-WRG Montageset Unterputz erforderlich.

- ▶ Beachten Sie zudem den Abschnitt „Planungshinweise“ der Montageanleitung, die dem jeweiligen Montageset für die Unterputzmontage beiliegt (siehe Abschnitt „1.11 Ergänzende Dokumente“ auf Seite 8).

3.3 Wandintegrierte Montage U²

Für die wandintegrierte Montage des Lüftungsgerätes ist ein M-WRG Montageset U² erforderlich.

- ▶ Beachten Sie zudem den Abschnitt „Planungshinweise“ der Montageanleitung, die dem jeweiligen Montageset für die wandintegrierte Montage beiliegt (siehe Abschnitt „1.11 Ergänzende Dokumente“ auf Seite 8).

4 Gewährleistung und Haftung

4.1 Gewährleistung

Die Gewährleistung erlischt in folgenden Fällen:

- Das Montageset wurde nicht gemäß der Montageanleitung installiert.
- Das Lüftungsgerät wurde nicht gemäß der Montageanleitung installiert.
- Der Unterputzeinbau des Lüftungsgerätes erfolgte ohne Montageset Unterputz.
- Originalteile/Originalluftfilter wurden durch nicht originale Teile ersetzt.
- Am Montageset/Lüftungsgerät wurden nicht genehmigte Änderungen durchgeführt.
- Reparaturen wurden nicht durch Fa. Meltem bzw. durch deren autorisierte Fachfirmen ausgeführt.
- Das Lüftungsgerät wurde ohne Luftfilter und Fassadenabschlüsse betrieben.
- Verschleißteile wie Luftfilter fallen nicht unter die Gewährleistung.

4.2 Haftung

Die Haftung des Herstellers erlischt in folgenden Fällen:

- Das Montageset wurde nicht gemäß der Montageanleitung installiert.
- Das Lüftungsgerät wurde nicht gemäß der Montageanleitung installiert.
- Der Unterputzeinbau des Lüftungsgerätes erfolgte ohne Montageset Unterputz.
- Originalteile/Originalluftfilter wurden durch nicht originale Teile ersetzt.
- Am Montageset/Lüftungsgerät wurden nicht genehmigte Änderungen durchgeführt.
- Reparaturen wurden nicht durch Fa. Meltem bzw. durch deren autorisierte Fachfirmen ausgeführt.
- Das Lüftungsgerät wurde ohne Luftfilter und Fassadenabschlüsse betrieben.

5 Abmessungen

5.1 Lüftungsgerät ohne Kanaladapter

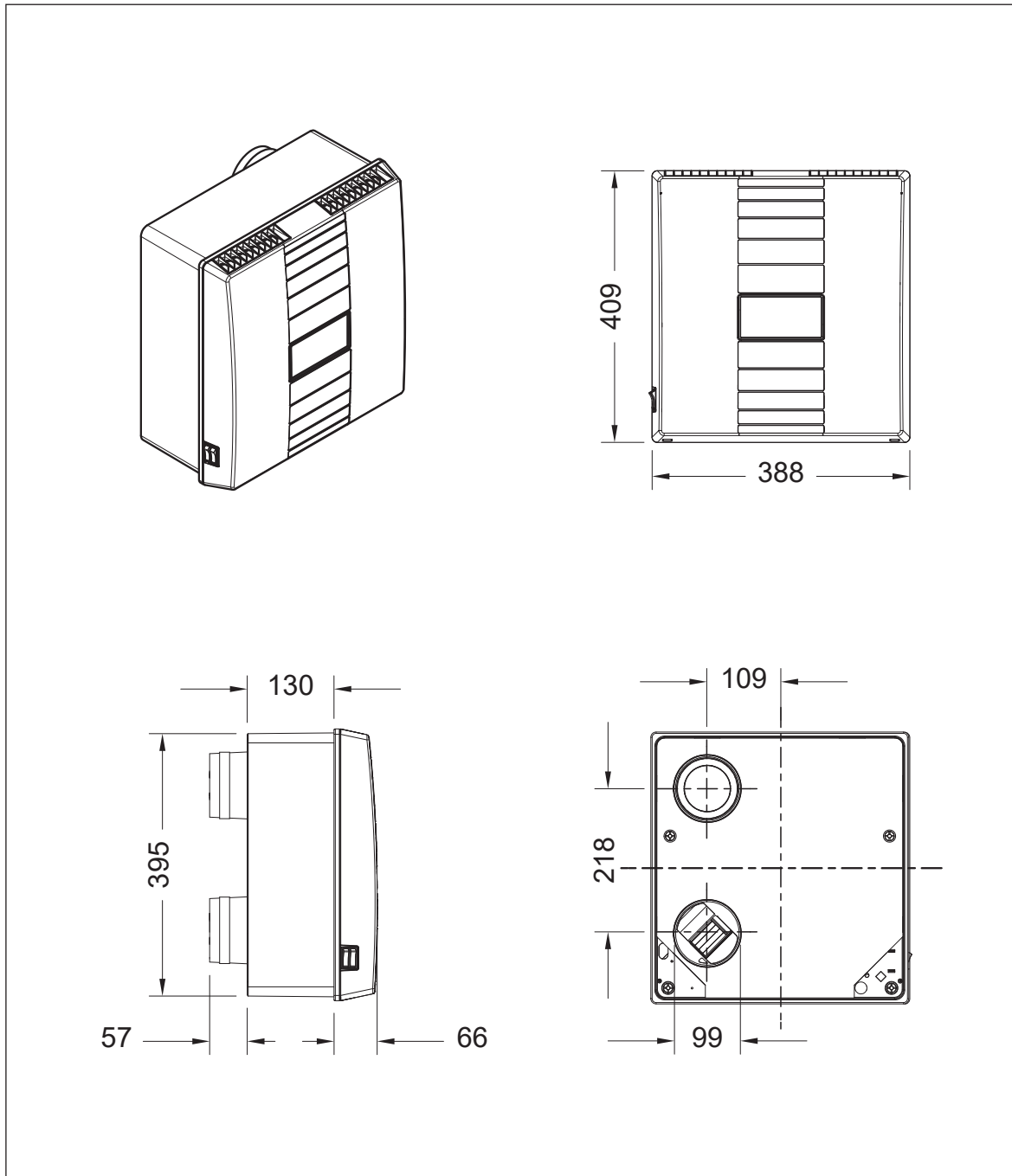


Abb. 9: Lüftungsgerät M-WRG-S... ohne Kanaladapter, Abmessungen in Millimeter

5.2 Lüftungsgerät mit Kanaladaptern für Aufputzmontage und wandintegrierte Montage U²

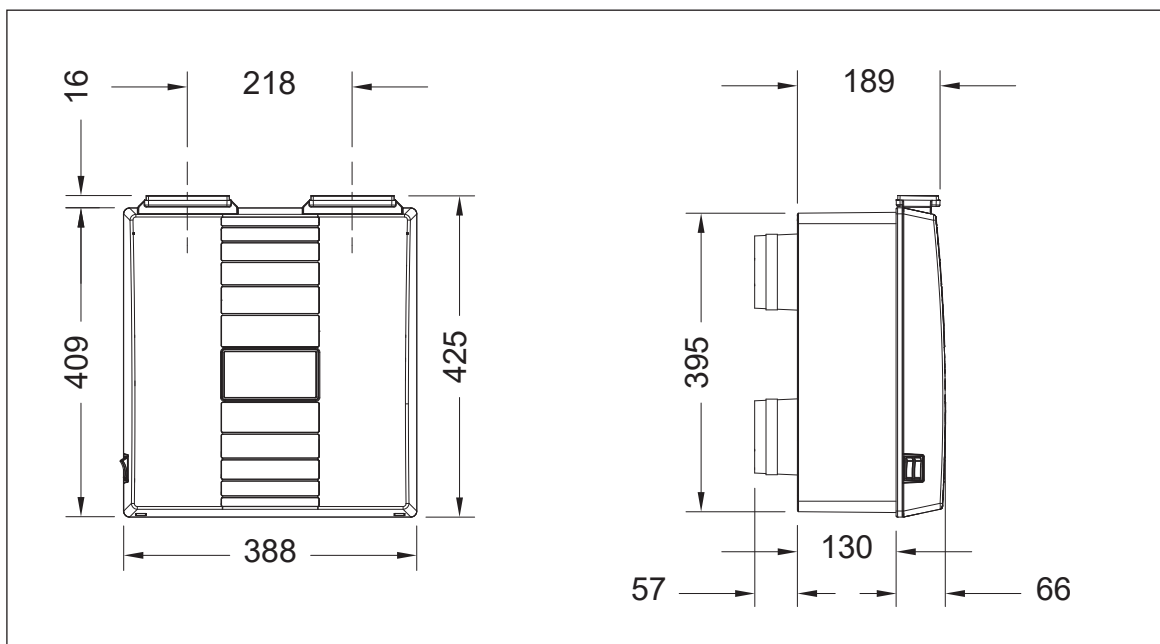


Abb. 10: Lüftungsgerät M-WRG-S... mit Kanaladaptern für Aufputzmontage und wandintegrierte Montage U², Abmessungen in Millimeter

5.3 Lüftungsgerät mit Kanaladaptern für Unterputzmontage

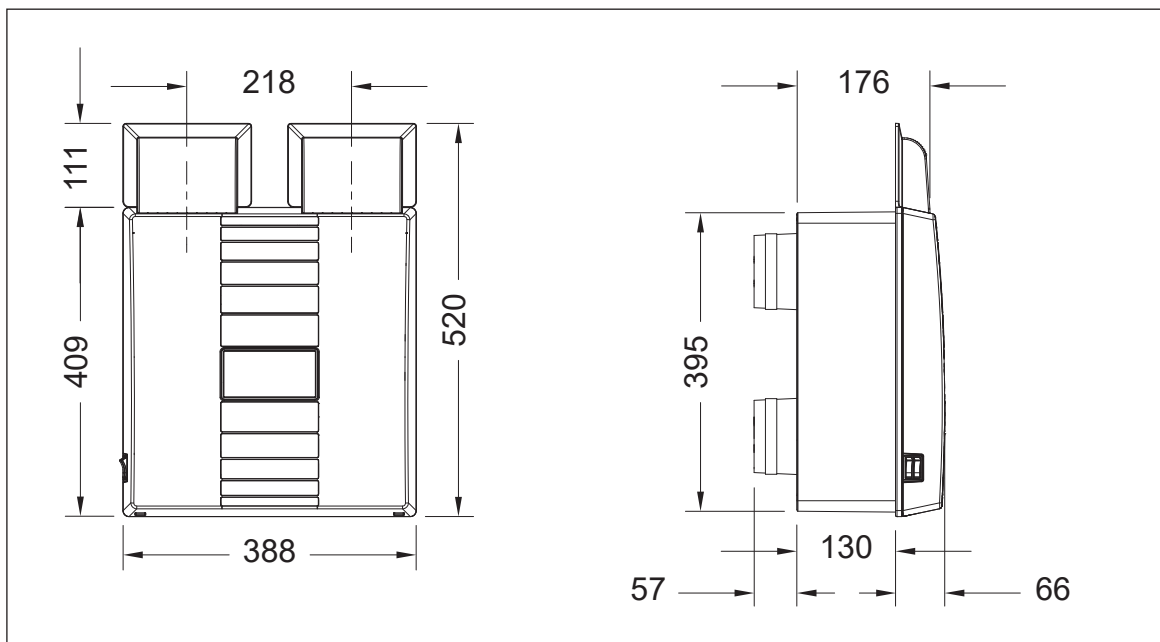


Abb. 11: Lüftungsgerät M-WRG-S... mit Kanaladaptern für Unterputzmontage, Abmessungen in Millimeter

6 Lieferumfang

6.1 Lüftungsgerät M-WRG-S...

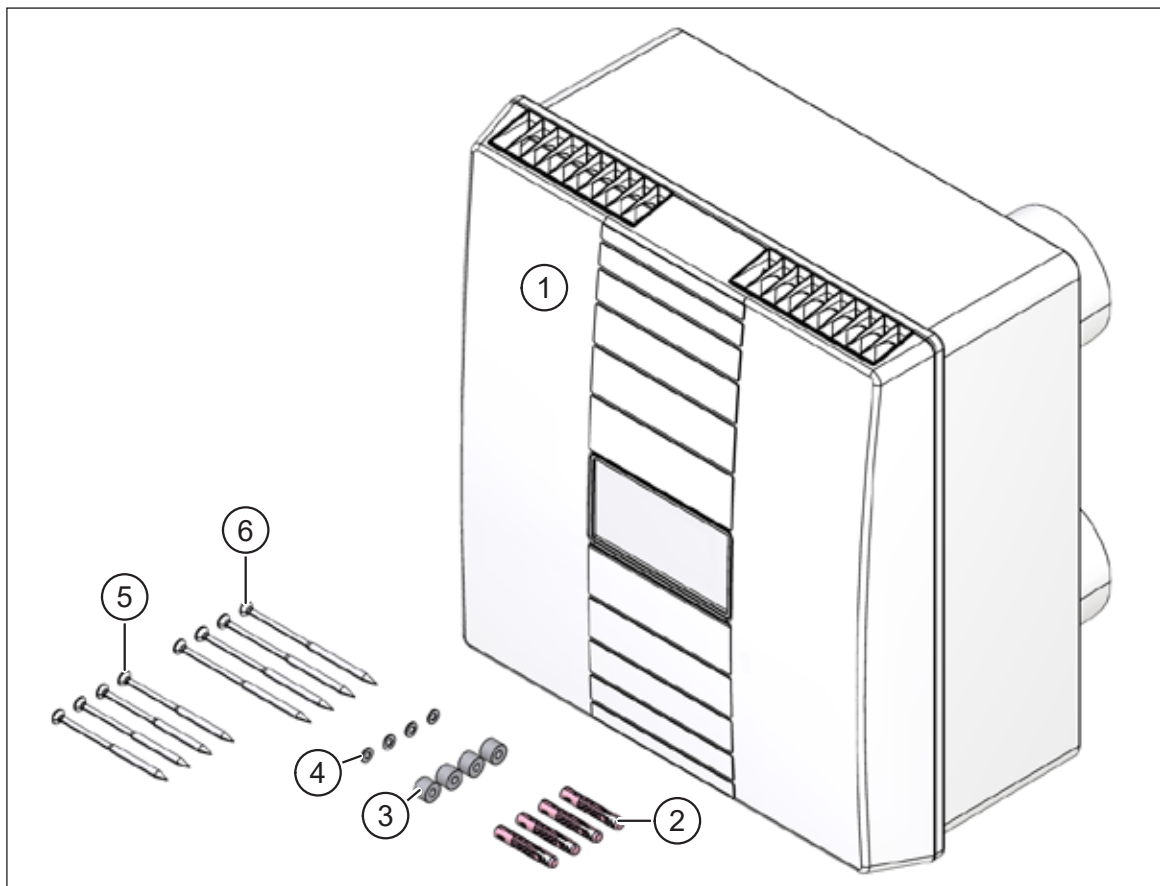


Abb. 12: Lieferumfang Lüftungsgerät M-WRG-S...

Pos.	Beschreibung	Anzahl
1	Lüftungsgerät	1 x
2	Dübel S8	4 x
3	Zentrierhilfe	4 x
4	Beilagscheibe 5,3 x 10 mm	4 x
5	Kreuzschlitzschraube 5 x 100 mm für Unterputzmontage	4 x
6	Kreuzschlitzschraube 5 x 120 mm für Aufputzmontage	4 x
-	Betriebsanleitung	1 x
-	Montageanleitung	1 x
-	Installationsanleitung zum Anschluss des Steuerkabels, abhängig vom Lüftungsgerätetyp	1 x

6.2 Erforderliches Montagematerial

Für die Aufputzmontage, die Unterputzmontage mit Kanalanschluss und die wandintegrierte Montage U² ist zusätzliches Montagematerial erforderlich, das separat bestellt werden muss.

6.2.1 Aufputzmontage

Typ	Art.-Nr.	Beschreibung
M-WRG-M/AP	5062	<ul style="list-style-type: none"> — Montageset Aufputz, bestehend aus Bohrschablonen für Gerät und Fassadenabschluss Edelstahlschote, inkl. Außen- und Fortluftrohr DN 100, 2 x 0,5 m — Bei Verwendung eines Kondensatanschlusses: Fortluftrohr mit Kondensatanschluss 1/2-Zoll-Außengewinde (Typ M-WRG-II LR 50-KA, Art.-Nr. 735200)
M-WRG-KA	5374	Nur für Aufputzmontage mit Kanalanschluss: Kanaladapter für Kanalanschluss eines weiteren Raumes bei Verlegung Flachkanal Aufputz, für Aufputz-Geräte, Anschluss über Formstück mit Muffe oder Flachkanal-Winkel M-WRG-FK-W

6.2.2 Unterputzmontage mit Kanalanschluss

Typ	Art.-Nr.	Beschreibung
M-WRG-KA/UP	5365	Kanaladapter für M-WRG-Geräte in Unterputz-Montage, ein oder zwei Kanalanschlüsse möglich, für die Unterputz-Verlegung von Flachkanal oder Flexrohr

6.2.3 Wandintegrierte Montage U²

Typ	Art.-Nr.	Beschreibung
M-WRG-U ² AK	5052-90	Adapter-Kit U ² , wird für den Einbau der M-WRG-Geräte in das Montageset U ² benötigt
M-WRG-U ² AD/WS-2	5052-10-04	Abdeckung U ²

7 Baugruppenübersicht

7.1 Lüftungsgerät – Gerätedeckel aufgesetzt

Pos.	Bezeichnung
1	Gehäuse
2	Gerätedeckel
3	Stufenschalter für drei Leistungsstufen + Intensivlüftungsstufe
4	Netzschalter

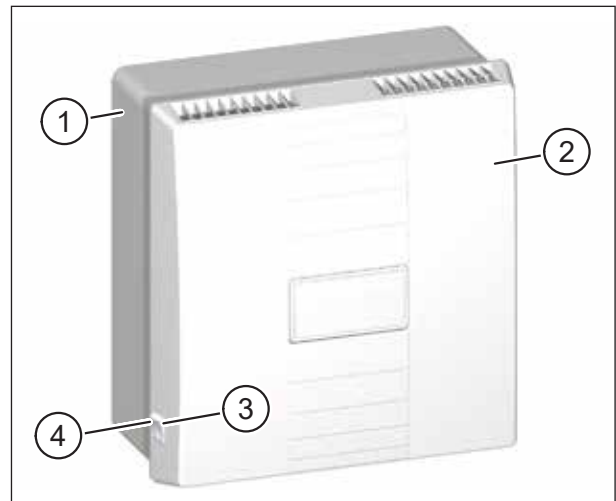


Abb. 13: Lüftungsgerät – Deckel aufgesetzt

7.2 Lüftungsgerät – Gerätedeckel abgenommen

Pos.	Bezeichnung
1	Zuluftöffnung mit Luftklappe
2	Zuluftfilter mit Filterdeckel
3	Zwischenplatte
4	Netzwerkdeckel
5	Zulufthaube
6	Abluftfilter mit Filterring
7	Abluftöffnung mit Luftklappe

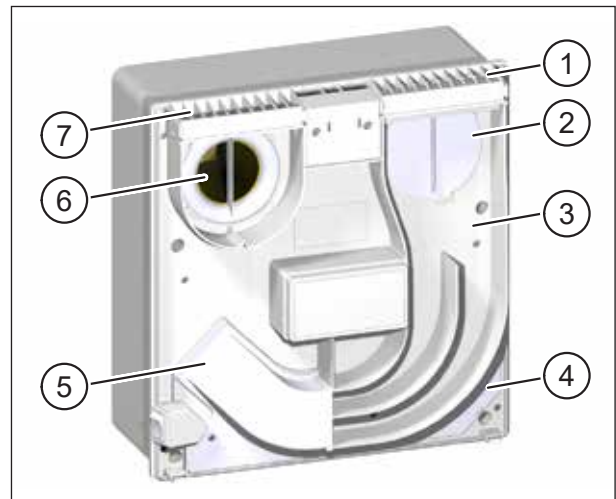


Abb. 14: Lüftungsgerät – Deckel abgenommen

7.3 Fassadenabschluss

Abb. 15 zeigt den Fassadenabschluss M-WRG-ES als Beispiel.

Pos.	Bezeichnung
1	Öffnung zum Ansaugen der Außenluft
2	Öffnung zum Ausblasen der Fortluft

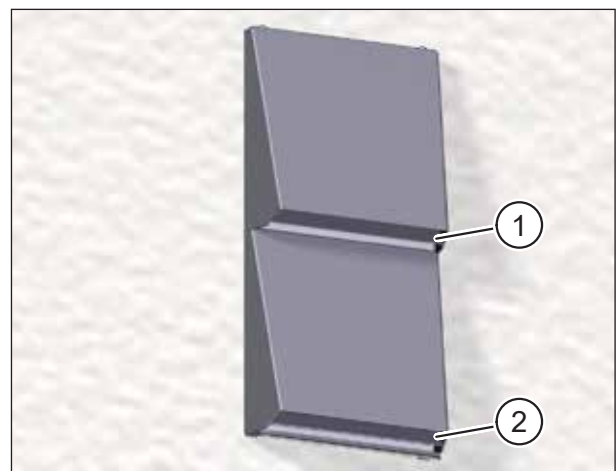


Abb. 15: Fassadenabschluss

8 Benötigte Werkzeuge und Hilfsmittel

8.1 Aufputzmontage

- Kernlochbohrgerät Ø 120 mm
- Klebeband zum Fixieren der Bohrschablone
- Kreuzschlitzschraubendreher, Satz
- Material zum Verschließen der Lüftungsrohre beim Verputzen (z. B. Papier)
- Mauernutfräse
- Montageschaum mit abP-Zulassung (Empfehlung: nicht drückender Schaum)
- Säge zum Ablängen der Lüftungsrohre
- Schlagbohrmaschine mit 8 mm Steinbohrer
- Schlitzschraubendreher, Satz
- Torx-Schraubendreher TX20
- Wasserwaage

8.2 Unterputzmontage

- Kreuzschlitzschraubendreher, Satz
- Schlitzschraubendreher, Satz
- Torx-Schraubendreher TX20

8.3 Wandintegrierte Montage U²

- Kreuzschlitzschraubendreher, Satz
- Schlitzschraubendreher, Satz
- Spülmittel oder Vaseline
- Torx-Schraubendreher TX20

9 Allgemeine Montagehinweise

HINWEIS

- Die Montage muss nach den allgemein anerkannten Regeln der Technik erfolgen.
- Anschlüsse an angrenzende Bauteile müssen so ausgebildet sein, dass Sie die Bewegungen zwischen den Grenzflächen aufnehmen können.
- Dichten Sie Anschlüsse, die Schlagregen ausgesetzt sind, mit Bändern, Profilen oder Dichtstoffen so ab, dass diese den zu erwartenden Beanspruchungen genügen.

⚠️ WARNUNG

Unfallverhütungsvorschriften beachten

- ▶ Beachten Sie die Unfallverhütungsvorschriften bei der Einrichtung des Montageplatzes.
- ▶ Sichern Sie den Außenbereich gegen herabfallende Teile.

9.1 Aufputzmontage / Unterputzmontage / wandintegrierte Montage U²

Diese Anleitung beschreibt die Aufputz- und Unterputzmontage des Lüftungsgerätes.

- Führen Sie für die **Aufputzmontage** die Schritte in den Abschnitten „10 Aufputzmontage“ ab Seite 23 und „11 Lüftungsgerät installieren“ ab Seite 33 durch.
- Führen Sie für die **Unterputzmontage (optional mit Kanalanschluss)** die Schritte in Abschnitt „11 Lüftungsgerät installieren“ ab Seite 33 durch.
Die Installation des Lüftungsgerätes schließt an die Arbeiten der Montageanleitungen für die Montagesets Unterputz an (siehe Abschnitt „1.11 Ergänzende Dokumente“ auf Seite 8).
- Führen Sie für die **wandintegrierte Montage U²** die Schritte in Abschnitt „11 Lüftungsgerät installieren“ ab Seite 33 durch.
Die Installation des Lüftungsgerätes schließt an die Arbeiten der Montageanleitung für das Montageset U² an (siehe Abschnitt „1.11 Ergänzende Dokumente“ auf Seite 8).

9.2 Netzkabel freischalten

Das Lüftungsgerät wird bei der Installation mit einem Netzkabel an die Stromversorgung angeschlossen.

GEFAHR

Lebensgefährliche Spannungen

- Nur eine Elektrofachkraft darf die Elektroinstallation durchführen.
- Für die Elektroinstallation gelten die Bestimmungen der VDE bzw. die speziellen Sicherheitsbestimmungen Ihres Landes.
- ▶ Trennen Sie das Netzkabel, das für den Anschluss am Lüftungsgerät vorgesehen ist, allpolig von der Netzversorgung, bevor Sie Installations- oder Wartungsarbeiten durchführen.
- ▶ Beachten Sie die fünf Sicherheitsregeln (DIN VDE 0105-100) bei Arbeiten an elektrischen Anlagen:
 - Freischalten (allpoliges Trennen einer Anlage von spannungsführenden Teilen)
 - Gegen Wiedereinschalten sichern
 - Spannungsfreiheit feststellen
 - Erden und Kurzschließen
 - Benachbarte, unter Spannung stehende Teile abdecken oder abschränken

10 Aufputzmontage

10.1 Position der Kernlochbohrungen mit Bohrschablone markieren

- ▶ Drücken Sie die vorgestanzten Ausschnitte (Pos. 2 in Abb. 16) für die Kernlochbohrungen aus der Bohrschablone.
- ▶ Setzen Sie die Bohrschablone (Pos. 3 in Abb. 16) am Montageort an der Innenwand an.

HINWEIS

Beachten Sie die erforderlichen Abstände von ca. 300 mm (min. 150 mm) zur Decke und mindestens 50 mm zur Seitenwand.

- ▶ Richten Sie die Bohrschablone mit der Wasserwaage (Pos. 1 in Abb. 16) aus.
- ▶ Fixieren Sie die Bohrschablone mit Klebeband (Pos. 4 in Abb. 16).
- ▶ Kontrollieren Sie nochmals die Ausrichtung der Bohrschablone mit der Wasserwaage.
- ▶ Markieren Sie die Umrisse (Pos. 1 in Abb. 17) der gestanzten Konturen für die Kernlochbohrungen an der Innenwand.
- ▶ Markieren Sie die sechs Kerben (Pos. 2 in Abb. 17) der Bohrschablone an der Innenwand.
- ▶ Nehmen Sie die Bohrschablone ab.
- ▶ Erstellen Sie die Fadenkreuze (Pos. 3 in Abb. 17) für die Kernlochbohrungen mit Hilfe der sechs angezeichneten Kerben.
- ▶ Kontrollieren Sie die Markierungen für die Kernlochbohrungen anhand Abb. 17.

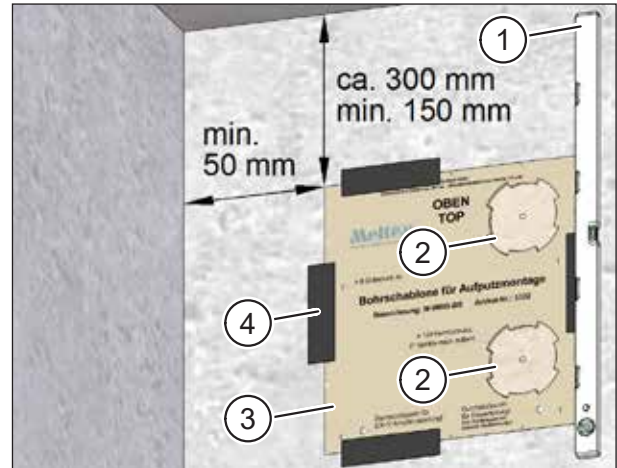


Abb. 16: Position der Kernlochbohrungen markieren

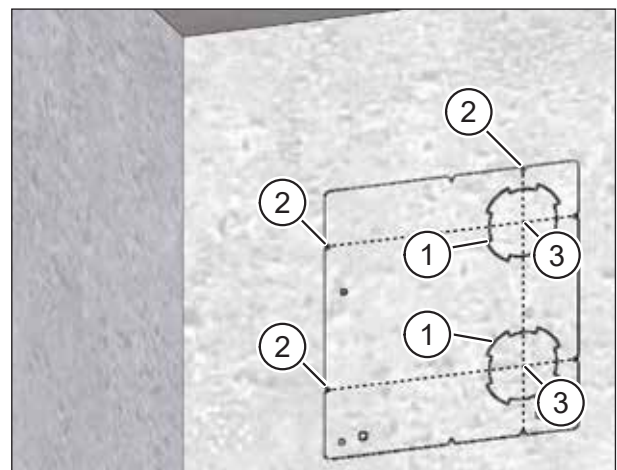


Abb. 17: Markierungen an der Innenwand

10.2 Kernlochbohrungen anbringen

- ▶ Erstellen Sie die beiden Kernlochbohrungen mit \varnothing 120 mm nach Abb. 18.

HINWEIS

Beachten Sie unbedingt das erforderliche 2° -Gefälle der Kernlochbohrungen von der Innenseite zur Außenseite der Wand. Nur so kann anfallendes Kondensat über das Fortluftrohr abgeführt werden.

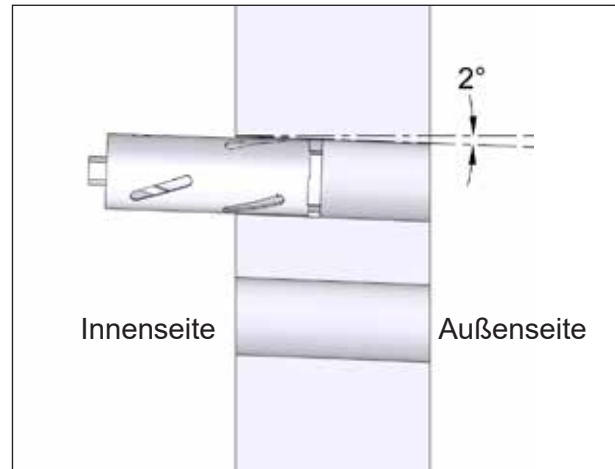


Abb. 18: Kernlochbohrungen anbringen

10.3 Bohrungen für Dübel und Markierungen für Anschlusskabel anbringen

- ▶ Setzen Sie die Bohrschablone (Pos. 1 in Abb. 19) passgenau auf die beiden Kernlochbohrungen auf.
- ▶ Markieren Sie die vier Bohrungen (Pos. 2 in Abb. 19) für die Dübel zum Befestigen des Lüftungsgerätes an der Innenwand.
- ▶ Markieren Sie die Position des Kabelauslasses für das Netzkabel (Pos. 4 in Abb. 19) des Lüftungsgerätes. Die Markierung kennzeichnet das Ende der noch zu fräsenden Mauernut für das Netzkabel.
- ▶ Markieren Sie ggf. die Position des Kabelauslasses für das Steuerkabel (Pos. 3 in Abb. 19) des Lüftungsgerätes (nur bei Lüftungsgeräten mit Steuerkabelanschluss, siehe Tab. 4 auf Seite 29). Die Markierung kennzeichnet das Ende der noch zu fräsenden Mauernut für das Steuerkabel.
- ▶ Nehmen Sie die Bohrschablone wieder ab.
- ▶ Bohren Sie vier Dübellöcher mit \varnothing 8 mm und einer Tiefe von 60 mm.

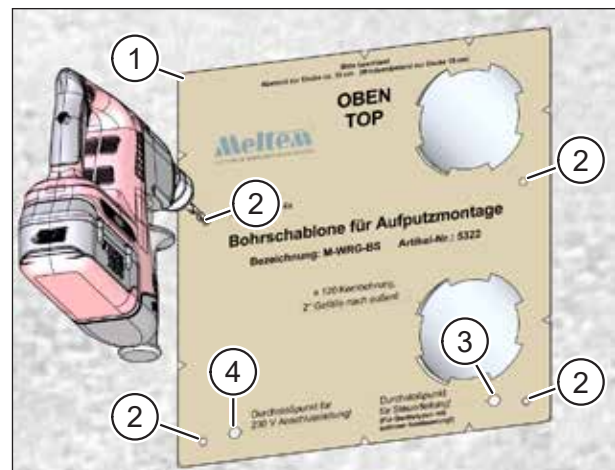


Abb. 19: Bohrungen für Dübel und Markierungen für Anschlusskabel

10.4 Kondensatabführung am Fortluftrohr

Bei Verwendung von M-WRG-Lüftungsgeräten ist unter bestimmten Voraussetzungen eine Kondensatabführung vorzusehen (siehe Abschnitt 2.2.4 auf Seite 10). Zu diesem Zweck wird das Set M-WRG-II LR 50-KA, Art.-Nr. 735200, mit folgenden Komponenten angeboten:

- Außenluftrohr, DN 100, 0,5 m (Pos. 1 in Abb. 20)
- Fortluftrohr DN 100, 0,5 m (Pos. 2 in Abb. 20), mit 1/2“-Außengewindeanschluss (Pos. 3 in Abb. 20) und Barriere (Pos. 4 in Abb. 20) zum Rückhalten des Kondensats.

HINWEIS

Beachten Sie bei der Erstellung des Kondensatanschlusses folgende Punkte:

- Die Kondensatabführung ist bauseitig zu erstellen.
- Vermeiden Sie Geruchsübertragung durch Einbau eines Geruchsverschlusses.
- Schließen Sie die Kondensatableitung nach Möglichkeit an einen Grauwasser- bzw. Regenwasserabfluss an.
- Schützen Sie das Kondensatableitungsrohr (Pos. 5 in Abb. 20) in kalten Regionen vor Frost, z. B. durch Verlegung hinter der Fassadendämmung.

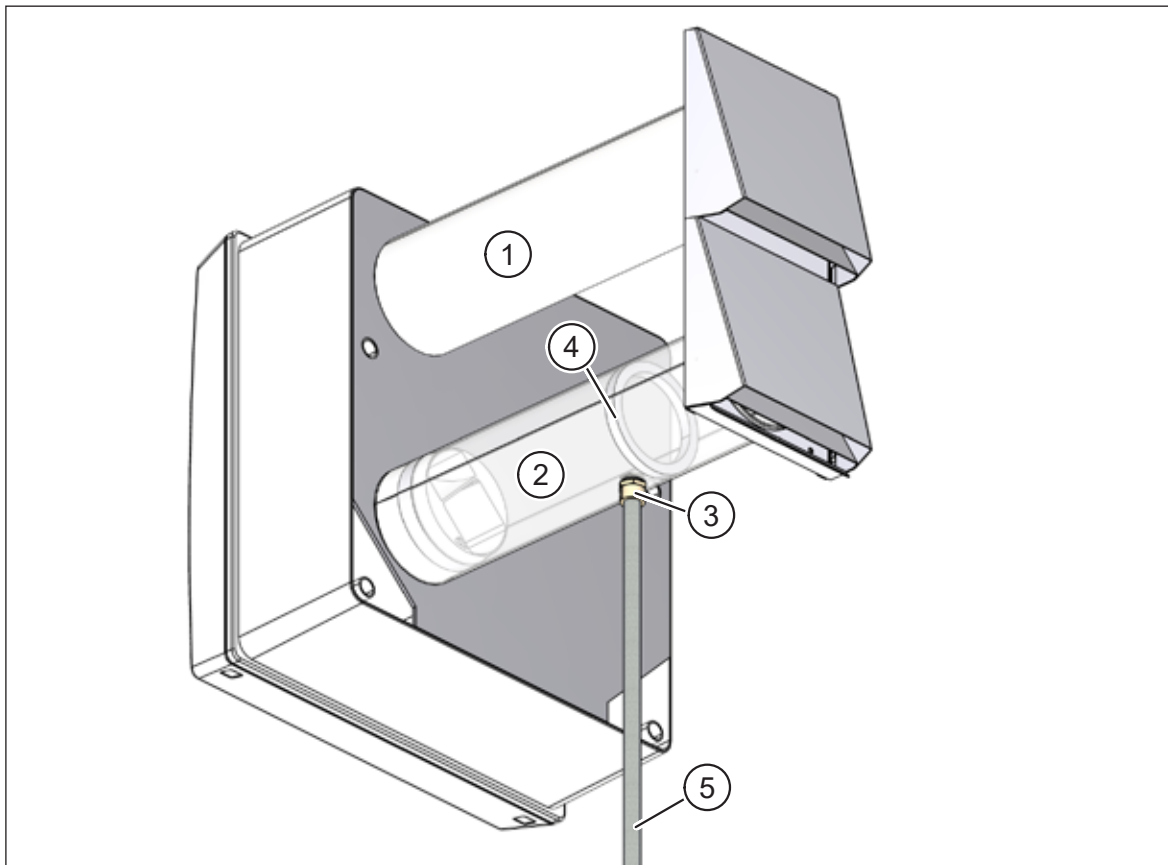


Abb. 20: Kondensatabführung am Fortluftrohr

10.5 Mauernuten für Anschlusskabel fräsen

- ▶ Fräsen Sie ausgehend vom Kabeldurchlass (Pos. 1 in Abb. 21) eine Mauernut für das Netzkabel.
- ▶ Fräsen Sie ggf. ausgehend vom Kabeldurchlass (Pos. 2 in Abb. 21) eine Mauernut für das Steuerkabel (nur bei Lüftungsgeräten mit Steuerkabelanschluss, siehe Tab. 4 auf Seite 29).
- ▶ Setzen Sie die Bohrschablone (Pos. 2 in Abb. 22) an der Innenwandseite auf.
- ▶ Fixieren Sie die Bohrschablone mit den vier S8-Dübeln (Pos. 3 in Abb. 22).
- ▶ Richten Sie die Bohrschablone mit der Wasserwaage aus und fixieren Sie die Bohrschablone mit Klebeband.

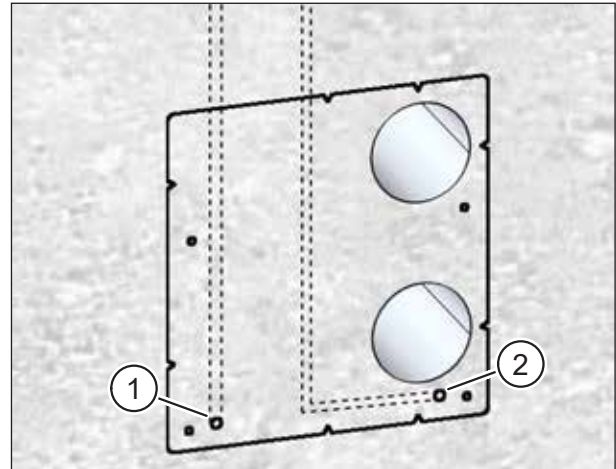


Abb. 21: Mauernut für Netzkabel und ggf. Steuerkabel fräsen

10.6 Lüftungsrohre einsetzen

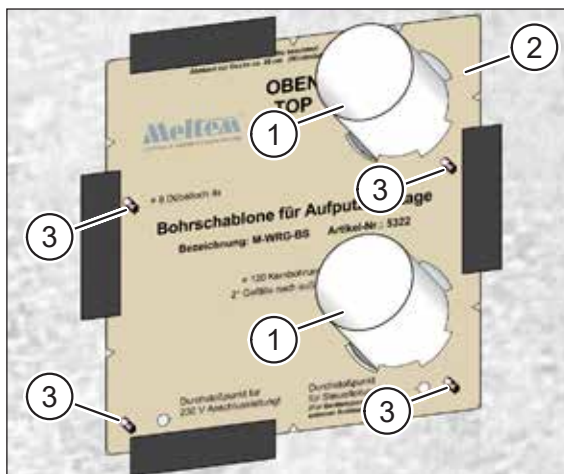


Abb. 22: Lüftungsrohre an der Innenwandseite

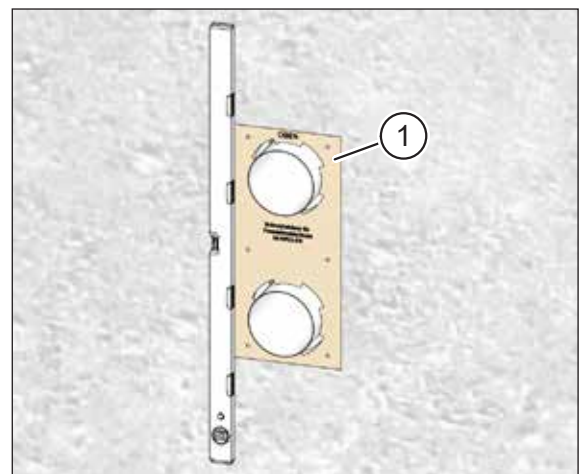


Abb. 23: Lüftungsrohre an der Außenwandseite

HINWEIS

Bereiten Sie die Durchbruchflächen für die Lüftungsrohre fachgerecht auf.

- ▶ Schieben Sie beide Lüftungsrohre (Pos. 1 in Abb. 22) so durch die Kernlochbohrungen, dass sie an der Innen- und Außenwandseite überstehen. Die Lüftungsrohre werden an der Innenwandseite durch die Bohrschablone für das Lüftungsgerät (Pos. 2 in Abb. 22) fixiert.
- ▶ Schieben Sie die Bohrschablone für den Fassadenabschluss (Pos. 1 in Abb. 23) über die Lüftungsrohre.

- ▶ Richten Sie die Bohrschablone für den Fassadenabschluss so aus, dass die Lüftungsrohre mit einem Gefälle von 2° von innen nach außen verlaufen.

HINWEIS

Beachten Sie unbedingt das erforderliche 2°-Gefälle der Kernlochbohrungen von der Innenseite zur Außenseite der Wand. Nur so kann anfallendes Kondensat über das Fortluftrohr abgeführt werden.

- ▶ Richten Sie die Bohrschablone für den Fassadenabschluss mit der Wasserwaage aus.

10.7 Bohrungen für Fassadenabschluss erstellen

- ▶ Erstellen Sie die Bohrungen für den Fassadenabschluss.
- ▶ Fixieren Sie die Bohrschablone mit den mitgelieferten Dübeln und Schrauben.
- ▶ Kontrollieren Sie den erforderlichen Überstand der Lüftungsrohre über die Außenwand anhand der folgenden Tabelle (abhängig vom Fassadenabschluss, siehe auch Montageanleitung für die Fassadenabschlüsse in Abschnitt 1.11 auf Seite 8):

Fassadenabschluss	Überstand
Edelstahlschote, M-WRG-ES	5 - 10 mm über die verputzte Außenwand
Kunststoffrohr-Set, M-WRG-II KSR	20 - 27 mm über die verputzte Außenwand

Tab. 3: Überstand der Lüftungsrohre über die Außenwand

- ▶ Korrigieren Sie ggf. den Überstand, indem Sie das Lüftungsrohr verschieben.

10.8 Lüftungsrohre fixieren und einschäumen

- ▶ Sprühen Sie durch die Aussparungen (Pos. 1 in Abb. 24) beider Bohrschablonen an der Innen- und Außenwandseite Montageschaum, um die Lüftungsrohre vorläufig zu fixieren.
- ▶ Kontrollieren Sie nochmals die Lage der Lüftungsrohre.

HINWEIS

Beachten Sie unbedingt das erforderliche 2°-Gefälle der Kernlochbohrungen von der Innenseite zur Außenseite der Wand. Nur so kann anfallendes Kondensat über das Fortluftrohr abgeführt werden.

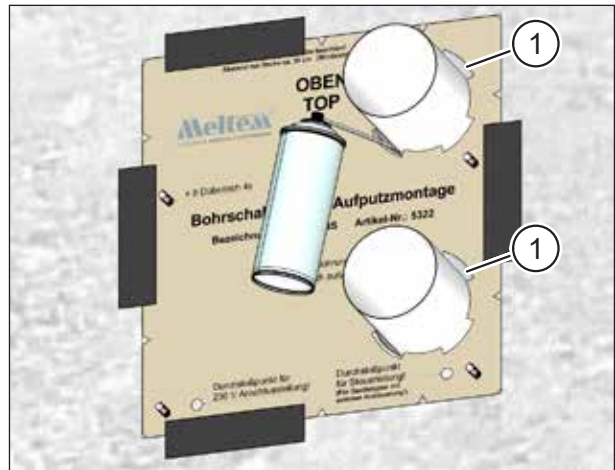


Abb. 24: Lüftungsrohre fixieren

- ▶ Warten Sie, bis der Montageschaum ausgehärtet ist.
- ▶ Entfernen Sie die Bohrschablonen von der Innen- und Außenwandseite.
- ▶ Schäumen Sie die Hohlräume zwischen Kernlochbohrungen und Lüftungsrohren vollständig mit Montageschaum aus.
- ▶ Warten Sie, bis der Montageschaum ausgehärtet ist.

10.9 Anschlusskabel verlegen

⚠ GEFAHR

Lebensgefährliche Spannungen

- Nur eine Elektrofachkraft darf die Elektroinstallation durchführen.
- Für die Elektroinstallation gelten die Bestimmungen der VDE bzw. die speziellen Sicherheitsbestimmungen Ihres Landes.
- ▶ Trennen Sie das Netzkabel, das für den Anschluss am Lüftungsgerät vorgesehen ist, allpolig von der Netzversorgung, bevor Sie Installations- oder Wartungsarbeiten durchführen.
- ▶ Beachten Sie die fünf Sicherheitsregeln (DIN VDE 0105-100) bei Arbeiten an elektrischen Anlagen:
 - Freischalten (allpoliges Trennen einer Anlage von spannungsführenden Teilen)
 - Gegen Wiedereinschalten sichern
 - Spannungsfreiheit feststellen
 - Erden und Kurzschließen
 - Benachbarte, unter Spannung stehende Teile abdecken oder abschränken

- ▶ Verlegen Sie das Netzkabel (Pos. 1 in Abb. 25) und ggf. das Steuerkabel (Pos. 2 in Abb. 25) mit einem Kabelüberstand von ca. 250 mm über die Mauer.
- ▶ Fixieren Sie das Netzkabel und ggf. das Steuerkabel.

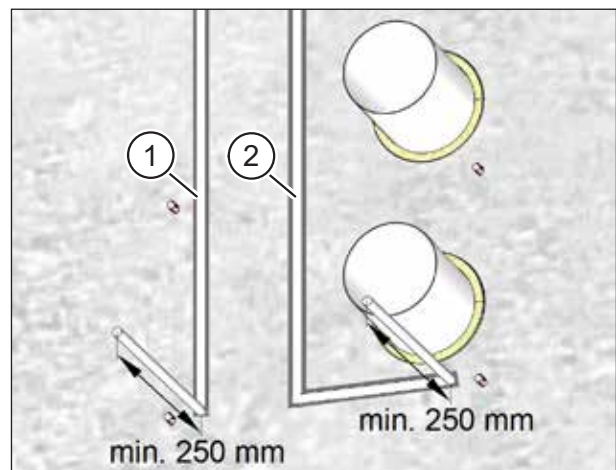


Abb. 25: Anschlusskabel verlegen

HINWEIS

- Tab. 4 auf Seite 29 enthält eine Übersicht über die empfohlenen Netzkabel- und Steuerkabeltypen.
- Ein Steuerkabel wird nur bei bestimmten Lüftungsgerätetypen benötigt.
- Das Lüftungsgerät ist serienmäßig mit einem Externen Steuereingang ausgestattet. Bei Verwendung dieses Steuereingangs ist das Netzkabel **NYM-J 4x1,5 mm²** erforderlich.

10.9.1 Kabeltypen

Art.-Nr.	Lüftungsgerätetyp	Netzkabeltyp	Steuerkabeltyp
5010 (*)	M-WRG-S	NYM-J 3x1,5 mm ² oder NYM-J 4x1,5 mm ² (**)	Kein Steuerkabel
5016-1-0	M-WRG-S/Z-S	NYM-J 3x1,5 mm ² oder NYM-J 4x1,5 mm ² (**)	J-Y (St) Y 4 x 2 x 0,6 mm / J-Y (St) Y 4 x 2 x 0,8 mm
5016-1-1 5016-1-1-1 5016-1-1-2	M-WRG-S/Z-T M-WRG-S/Z-T-F M-WRG-S/Z-T-FC	NYM-J 3x1,5 mm ² oder NYM-J 4x1,5 mm ² (**)	J-Y (St) Y 10x2x0,6 mm / J-Y (St) Y 10x2x0,8 mm
5012 5012-1 5012-2	M-WRG-S M M-WRG-S M-F M-WRG-S M-FC	NYM-J 3x1,5 mm ² oder NYM-J 4x1,5 mm ² (**)	Gebäudeleittechnik, Modbus, Loxone, KNX: J-Y (St) Y 2x2x0,6 mm / J-Y (St) Y 2x2x0,8 mm
5013 5014-1 5014-2	M-WRG-S 485 M-WRG-S 485-TF M-WRG-S 485-TFC	NYM-J 3x1,5 mm ² oder NYM-J 4x1,5 mm ² (**)	Netzwerk Touch Control: J-Y (St) Y 2x2x0,6 mm / J-Y (St) Y 2x2x0,8 mm

Tab. 4: Zuordnung von Netzkabeltyp und Steuerkabeltyp zu Lüftungsgerätetyp

(*) Bei Einbau dieser Lüftungsgerätetypen im Montageset M-WRG-M/MB-U² empfehlen wir zur Bedienung der Lüftungsgeräte folgende Bedienmöglichkeiten:

- per App über Gateway M-WRG-GW, Art.-Nr. 5453-00
- Funkfernbedienung M-WRG-FBH, Art.-Nr. 5478-10
- 4-fach Funktaster M-WRG-FT, Art.-Nr. 5478-20
- Externer Funksensor Feuchte M-WRG-II FSF, Art.-Nr. 733010
- Externer Funksensor CO₂ M-WRG-II FSC, Art.-Nr. 733011

(**) Bei Verwendung des Externen Steuereingangs

10.9.2 Externer Steuereingang

Mit dem serienmäßigen Externen Steuereingang verfügt das M-WRG-Gerät über eine zusätzliche Eingangsklemme für 230 V~ (Arbeitsspannungsbereich: 85 V~ bis 265 V~ / 50 - 60 Hz), an die ein Schalter, eine Zeitschaltuhr, ein Bewegungsmelder oder Ähnliches angeschlossen werden kann.

Der Externe Steuereingang ist mit einem Nachlaufrelais ausgestattet, mit dem eine Einschaltverzögerung und eine Nachlaufzeit eingestellt werden kann:

- Einschaltverzögerung: Das M-WRG-Gerät startet erst nach Ablauf der eingestellten Zeit.
- Nachlaufzeit: Das M-WRG-Gerät schaltet erst nach Ablauf der eingestellten Zeit in das zuvor aktive Lüftungsprogramm.

Zusätzlich sind zum serienmäßigen Externen Steuereingang folgende Optionen verfügbar:

- M-WRG-O/EST-1 (ohne Einschaltverzögerung, Art.-Nr. 5046-31)
- M-WRG-O/EST-2 (ohne Nachlaufzeit, Art.-Nr. 5046-32)

In Verbindung mit der Option M-WRG-O/NOF (Art.-Nr. 5046-10) ist die Entlüftung fensterloser Räume nach DIN 18017-3 möglich.

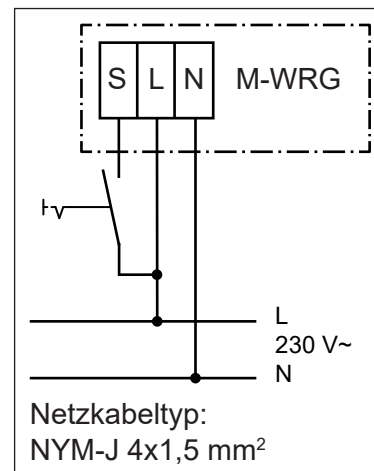


Abb. 26: Anschlussplan für ext. Steuereingang

10.10 Innenwand verputzen

HINWEIS

Bereiten Sie den Untergrund vor dem Verputzen fachgerecht auf.

- ▶ Verschließen Sie vor dem Verputzen beide Öffnungen der Lüftungsrohre mit Klebeband (Pos. 1 in Abb. 27) oder anderem geeigneten Material.
- ▶ Schneiden Sie den Montageschaum (Pos. 2 in Abb. 27) bündig zur Rohwand ab.
- ▶ Verputzen Sie die Kabelkanäle.
- ▶ Verputzen Sie die Innenwand bis an die Lüftungsrohre.

Der Putz bildet die luftdichte Ebene an der Innenwand. Der Montageschaum gilt nicht als luftdichte Ebene.

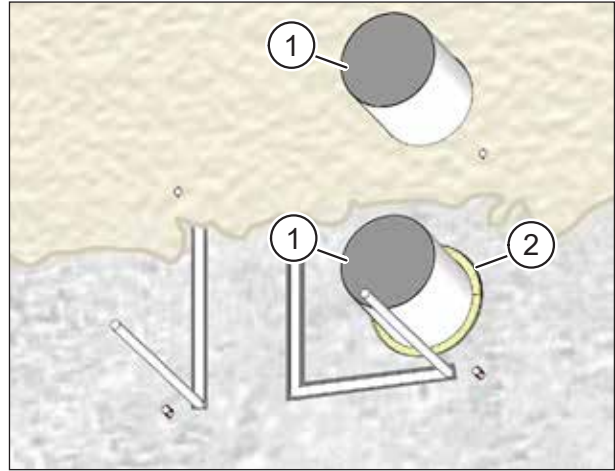


Abb. 27: Innenwand verputzen

HINWEIS

Bei nachträglicher Aufputzmontage des Lüftungsgerätes ist die Innenwand bereits verputzt.

- ▶ Entfernen Sie in diesem Fall den Montageschaum bis zur Rohwand und verputzen Sie anschließend den Hohlraum um das Lüftungsrohr. Der Putz bildet die luftdichte Ebene an der Innenwand. Der Montageschaum gilt nicht als luftdichte Ebene.

10.11 Lüftungsrohre an der Innenwand ablängen

- ▶ Längen Sie die Lüftungsrohre (Pos. 1 in Abb. 28) an der Innenwand so ab, dass diese bündig mit dem Innenputz abschließen.
- ▶ Entgraten Sie die Lüftungsrohre an der Innenwand.

HINWEIS

Wenn Sie die Lüftungsrohre nicht entgraten, besteht die Gefahr, dass Sie die Dichtungen am Lüftungsgerät beschädigen.

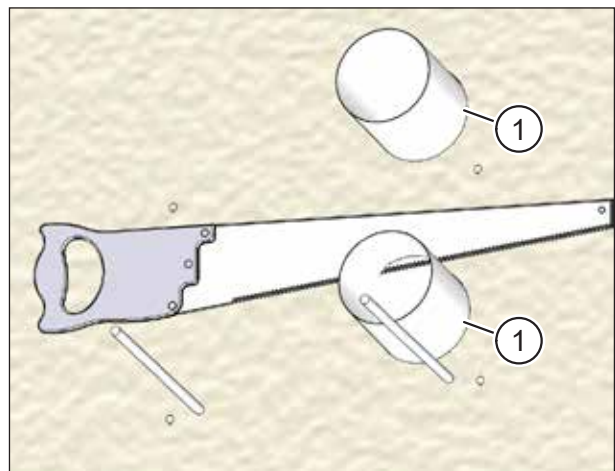


Abb. 28: Lüftungsrohre an der Innenwand ablängen

10.12 Lüftungsrohre an der Außenwand abdichten

HINWEIS

Falls der Außenputz die Lüftungsrohre umfassend und lückenlos umschließt, können Sie die in diesem Abschnitt beschriebenen Arbeitsschritte überspringen.

- ▶ Fasen Sie beide Rohrdurchbruchkanten (Pos. 1 in Abb. 29) mit ca. 5 x 45° ab, um einen Freiraum für die Dichtungsfugen mit dauerelastischem Dichtstoff zu schaffen.
- ▶ Füllen Sie die Fasen der Rohrdurchbruchkanten umlaufend mit dauerelastischem Dichtstoff an der Außenseite.

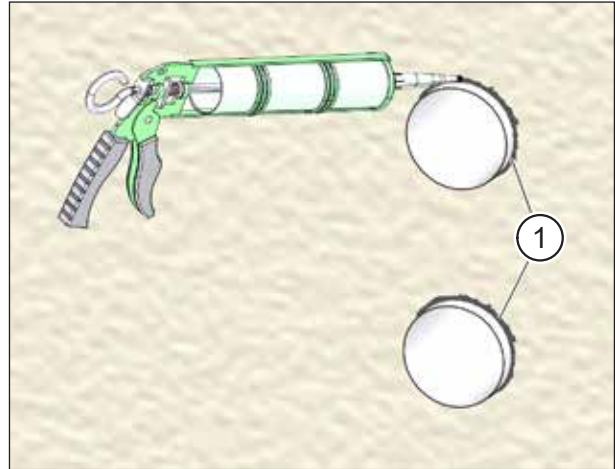


Abb. 29: Lüftungsrohre an der Außenwand abdichten

HINWEIS

Verwenden Sie nur lösungsmittelfreien Dichtstoff, wenn der Dichtstoff auf Styropor aufgetragen wird.

10.13 Fassadenabschluss anbringen

⚠️ WARNUNG

Betrieb ohne Fassadenabschluss unzulässig

Beachten Sie, dass das Lüftungsgerät ohne Fassadenabschluss aus Sicherheitsgründen nicht betrieben werden darf.

- ▶ Bringen Sie den Fassadenabschluss an der Außenwand an.

HINWEIS

Die Installation des Fassadenabschlusses ist in der separaten Montageanleitung beschrieben (siehe Abschnitt „1.11 Ergänzende Dokumente“ auf Seite 8).

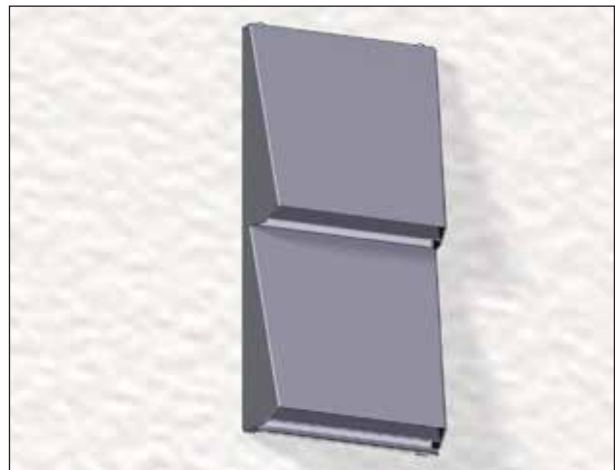


Abb. 30: Fassadenabschluss anbringen

11 Lüftungsgerät installieren

11.1 Gerätedeckel vom Lüftungsgerät abnehmen

- ▶ Drücken Sie mit beiden Daumen auf die beiden Rasthaken (Pos. 1 in Abb. 31) an der Unterseite des Lüftungsgerätes. Der Gerätedeckel löst sich.
- ▶ Greifen Sie gleichzeitig mit den Zeigefingern in die Fuge zwischen Gerätedeckel und Gehäuse und heben Sie den Gerätedeckel vom Gehäuse ab.

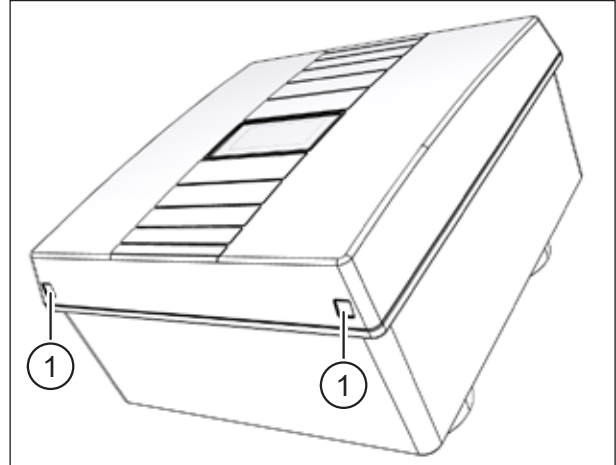


Abb. 31: Gerätedeckel vom Lüftungsgerät abnehmen

11.2 Dichtungen um Luftstutzen kontrollieren

- ▶ Kontrollieren Sie, dass die Dichtungen (Pos. 1 in Abb. 32) um die Luftstutzen an der Rückseite des Lüftungsgerätes nicht beschädigt sind. Beschädigte Dichtungen sind umgehend zu erneuern.

HINWEIS

Zur leichteren Gerätemontage (siehe Abschnitt 11.7 auf Seite 36) können Sie Spülmittel oder Vaseline auf die Dichtungen (Pos. 1 in Abb. 32) an den Luftstutzen auftragen.

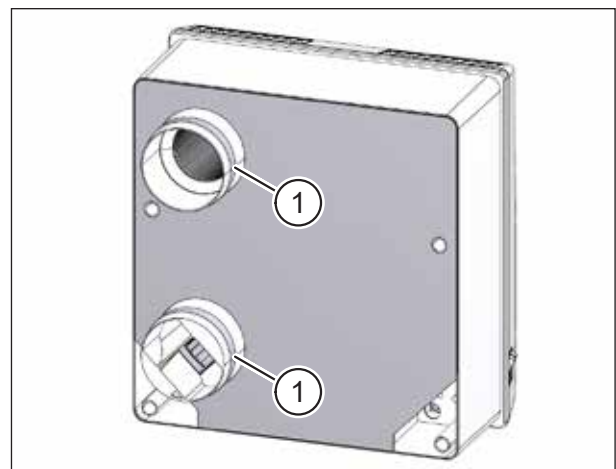


Abb. 32: Dichtungen um Luftstutzen kontrollieren

11.3 Befestigungsschrauben mit Zentrierhilfen in Lüftungsgerät einsetzen

- ▶ Entnehmen Sie dem Lüftungsgerätesatz die vier Kreuzschlitzschrauben der Größe 5 x 100 mm bzw. 5 x 120 mm, die vier Beilagscheiben und die vier Zentrierhilfen (siehe Abb. 12 auf Seite 18).

HINWEIS

Beachten Sie bei der Wahl der Kreuzschlitzschrauben Folgendes:

- Verwenden Sie die Kreuzschlitzschrauben der **Länge 5 x 120 mm** für **Aufputzmontage**.
- Verwenden Sie die Kreuzschlitzschrauben der **Länge 5 x 100 mm** für **Unterputzmontage (optional mit Kanalanschluss)** bzw. **wandintegrierte Montage U²**.

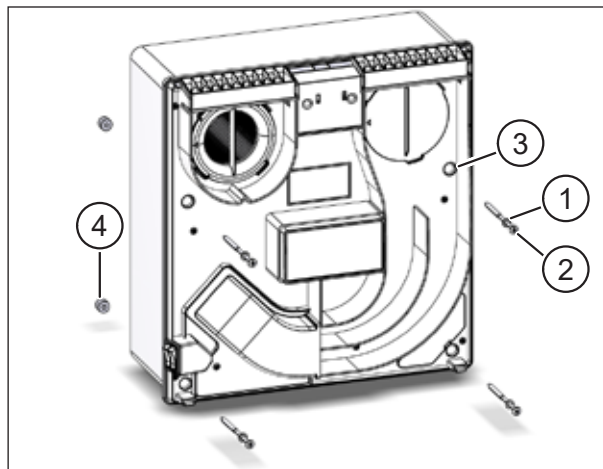


Abb. 33: Befestigungsschrauben einsetzen

- ▶ Stecken Sie die Beilagscheiben (Pos. 1 in Abb. 33) auf die Kreuzschlitzschrauben (Pos. 2 in Abb. 33) auf und führen diese in die Gehäusebohrungen (Pos. 3 in Abb. 33) ein.
- ▶ Schrauben Sie die vier Zentrierhilfen (Pos. 4 in Abb. 33) an der Rückseite auf die vier Kreuzschlitzschrauben soweit auf, dass die Spitze der Kreuzschlitzschraube ca. 10 mm über die Zentrierhilfe hinaussteht.

11.4 Zuluflthaube abnehmen

- ▶ Lösen Sie mit dem Schraubendreher die Schraube (Pos. 1 in Abb. 34) an der Zuluflthaube (Pos. 2 in Abb. 34).
- ▶ Fassen Sie die Zuluflthaube an den gekrümmten Wandungen und drücken Sie gegen den Druckpunkt (Pos. 3 in Abb. 34). Damit entriegeln Sie die Rastverbindung und Sie können die Zuluflthaube abnehmen.

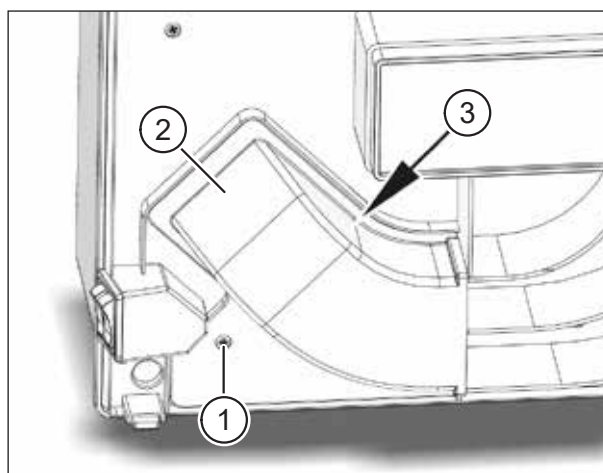


Abb. 34: Zuluflthaube abnehmen

11.5 Netzwerkdeckel abnehmen (nur bei bestimmten Lüftungsgerätetypen)

HINWEIS

Der Netzwerkdeckel muss nur abgenommen werden, wenn ein Steuerkabel an das Lüftungsgerät angeschlossen wird. Die betreffenden Lüftungsgeräte finden Sie in Tab. 4 auf Seite 29.

- ▶ Drücken Sie den Rasthaken (Pos. 1 in Abb. 35) des Netzwerkdeckels (Pos. 2 in Abb. 35) leicht zur Gerätemitte und heben Sie den Netzwerkdeckel ab.

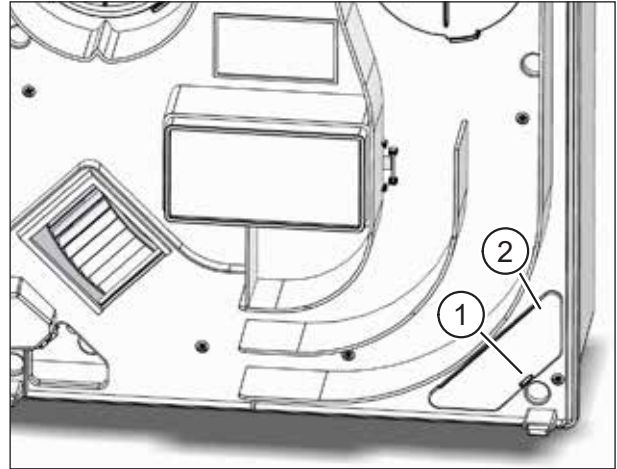


Abb. 35: Netzwerkdeckel abnehmen

11.6 Kabel durch Öffnung einfädeln

- ▶ Halten Sie das Lüftungsgerät vor den Montageort.
- ▶ Fädeln Sie das Netzkabel in die Öffnung (Pos. 1 in Abb. 36) am Lüftungsgerät ein und ziehen Sie es durch die Öffnung.
- ▶ Fädeln Sie ggf. das Steuerkabel in die Öffnung (Pos. 2 in Abb. 36) am Lüftungsgerät ein und ziehen Sie es durch die Öffnung.

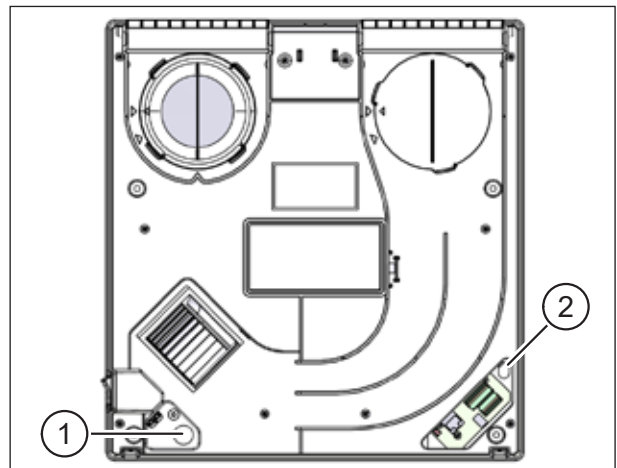


Abb. 36: Netz- und ggf. Steuerkabel einfädeln

11.7 Lüftungsgerät befestigen

11.7.1 Aufputzmontage

- ▶ Setzen Sie das Lüftungsgerät so an, dass die Luftstutzen mit dem Außenluftrohr (Pos. 1 in Abb. 37) und Fortluftrohr (Pos. 2 in Abb. 37) fluchten.
- ▶ Schieben Sie das Lüftungsgerät vorsichtig bis zum Anschlag an die Wand ein.
- ▶ Befestigen Sie das Lüftungsgerät mit den vier Kreuzschlitzschrauben 5 x 120 mm (Pos. 3 in Abb. 37) in den Dübeln (Pos. 4 in Abb. 37) an der Wand. Ziehen Sie dabei die Schrauben **leicht** über Kreuz an.

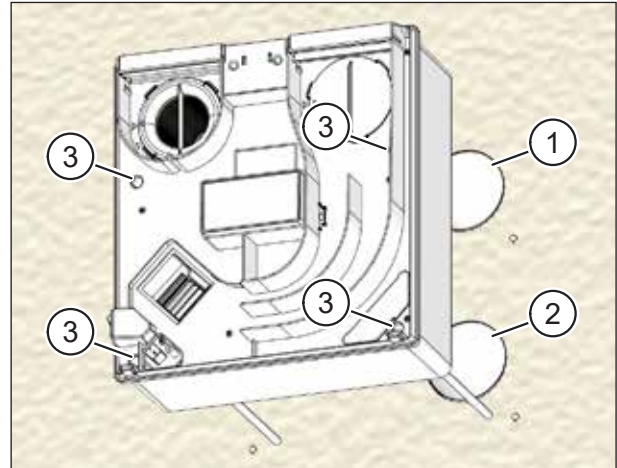


Abb. 37: Lüftungsgerät befestigen – Aufputzmontage

HINWEIS

- ▶ Richten Sie das Lüftungsgerät mit einer Wasserwaage aus.
- ▶ Ziehen Sie die Kreuzschlitzschrauben über Kreuz fest.

11.7.2 Unterputzmontage

- ▶ Schieben Sie das Lüftungsgerät vorsichtig bis zum Anschlag in den Mauerkasten (Pos. 1 in Abb. 38) ein.
- ▶ Befestigen Sie das Lüftungsgerät mit den vier Kreuzschlitzschrauben 5 x 100 mm (Pos. 2 in Abb. 38). Ziehen Sie dabei die Schrauben **leicht** über Kreuz an.
- ▶ Ziehen Sie die Kreuzschlitzschrauben über Kreuz fest.

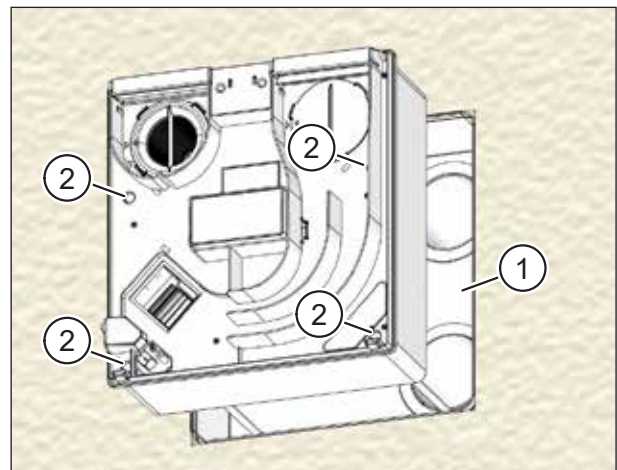


Abb. 38: Lüftungsgerät befestigen – Unterputzmontage

11.7.3 Wandintegrierte Montage U²

11.7.3.1 Adapter (Adapter-Kit U²) montieren

- ▶ Heben Sie die beiden Luftklappenrahmen (Pos. 1 in Abb. 39), die standardmäßig im Gerät eingesetzt sind, nach oben ab.
- ▶ Setzen Sie beide Adapter (Pos. 2 in Abb. 39) aus dem Adapter-Kit U² in die Halterungen (Pos. 3 in Abb. 39) am Lüftungsgerät ein, wie in Abb. 39 gezeigt.

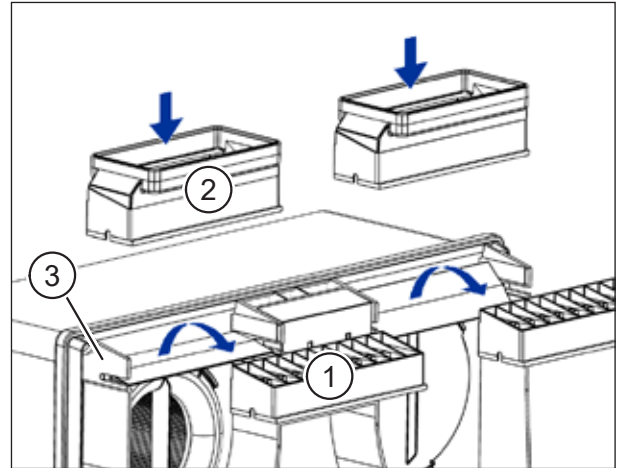


Abb. 39: Adapter (Adapter-Kit U²) montieren

11.7.3.2 Lüftungsgerät in Montageset einsetzen

- ▶ Setzen Sie das Lüftungsgerät so an das Montageset an, dass die Lüftungsstutzen an der Rückseite des Lüftungsgeräts mit den Lüftungsrohren des Montagesets fluchten.
- ▶ Schieben Sie das Lüftungsgerät vorsichtig in das Montageset ein.

HINWEIS

Benetzen Sie die Oberkante der Adapter (Pos. 1 in Abb. 40) mit Spülmittel oder Vaseline, damit das Lüftungsgerät leichter in das Montageset gleitet.

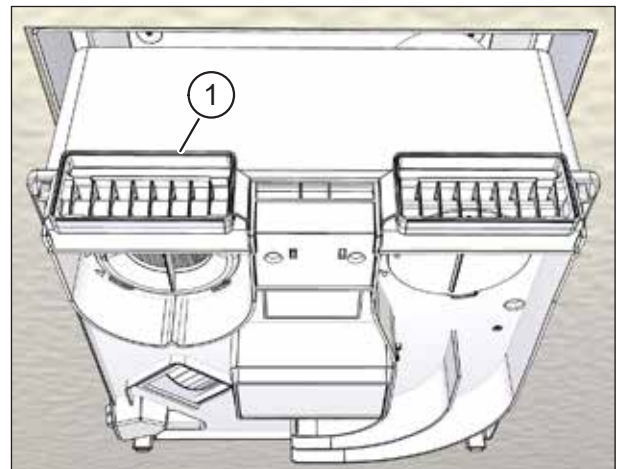


Abb. 40: Lüftungsgerät befestigen – Wandintegrierte Montage U²

11.7.3.3 Lüftungsgerät befestigen

- ▶ Schieben Sie das Lüftungsgerät bis zum Anschlag in das Montageset ein.
- ▶ Überprüfen Sie den korrekten Sitz der Adapter (Pos. 1 in Abb. 41). Diese müssen mit den Abluft- und Zuluftkanälen des Montagesets fluchten.
- ▶ Befestigen Sie das Lüftungsgerät mit den vier Kreuzschlitzschrauben 5 x 100 mm (siehe Abb. 33 auf Seite 34) am Montageset. Ziehen Sie dabei die Schrauben **leicht** über Kreuz an.
- ▶ Ziehen Sie die Kreuzschlitzschrauben über Kreuz fest.

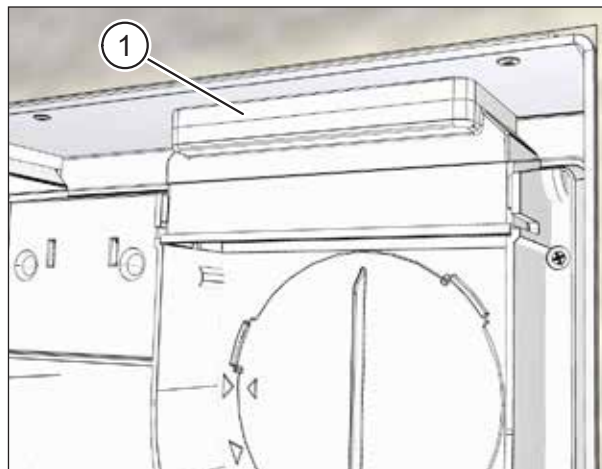


Abb. 41: Korrekten Sitz der Adapter kontrollieren

11.7.3.4 Gerätedeckelauszugband am linken Gerätedeckelhalter befestigen

- ▶ Entnehmen Sie das Gerätedeckelauszugband (Pos. 1 in Abb. 42) aus dem Adapter-Kit U² (siehe Abschnitt 6.2.3 auf Seite 19).
- ▶ Entfernen Sie die Schutzfolie vom Klebepunkt am Gerätedeckelauszugband.
- ▶ Kleben Sie das Gerätedeckelauszugband auf die Oberseite des linken Gerätedeckelhalters (Pos. 2 in Abb. 42).
- ▶ Achten Sie darauf, dass das Gerätedeckelauszugband nach unten hängt.

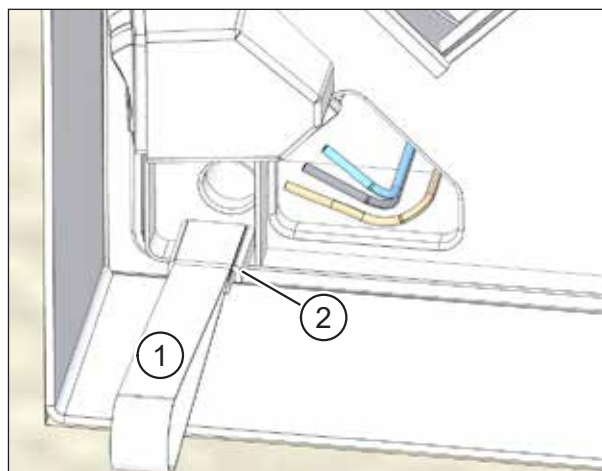


Abb. 42: Gerätedeckelauszugband ankleben

HINWEIS

Das Gerätedeckelauszugband erleichtert das spätere Abheben des Gerätedeckels, z. B. bei einem Filterwechsel.

11.8 Netzkabel und ggf. Steuerkabel anschließen

⚠ GEFAHR

Lebensgefährliche Spannungen

- Nur eine Elektrofachkraft darf die Elektroinstallation durchführen.
- Für die Elektroinstallation gelten die Bestimmungen der VDE bzw. die speziellen Sicherheitsbestimmungen Ihres Landes.
- ▶ Trennen Sie das Netzkabel, das für den Anschluss am Lüftungsgerät vorgesehen ist, allpolig von der Netzversorgung, bevor Sie Installations- oder Wartungsarbeiten durchführen.
- ▶ Beachten Sie die fünf Sicherheitsregeln (DIN VDE 0105-100) bei Arbeiten an elektrischen Anlagen:
 - Freischalten (allpoliges Trennen einer Anlage von spannungsführenden Teilen)
 - Gegen Wiedereinschalten sichern
 - Spannungsfreiheit feststellen
 - Erden und Kurzschließen
 - Benachbarte, unter Spannung stehende Teile abdecken oder abschränken

HINWEIS

- Wird das Netz- oder Steuerkabel falsch angeschlossen, kann das Lüftungsgerät beschädigt werden. Dies führt zum Verlust der Gewährleistung.
- Ein Schutzleiteranschluss ist nicht erforderlich.

- ▶ Schließen Sie den Neutraleiter N (Pos. N in Abb. 43) und den Außenleiter L (Pos. L in Abb. 43) an die Lüsterklemme im Lüftungsgerät an.
- ▶ Schließen Sie ggf. die Leitung für den Externen Steuereingang (Pos. S in Abb. 43) an die Lüsterklemme an.
- ▶ Schließen Sie ggf. das Steuerkabel an das Lüftungsgerät an (nur bei bestimmten Lüftungsgeräten, siehe Tab. 4 auf Seite 29).

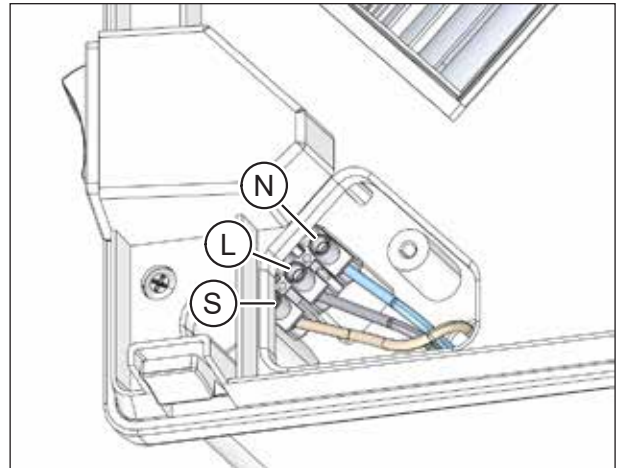


Abb. 43: Netzkabel und ggf. Steuerkabel anschließen

HINWEIS

Der Anschluss des Steuerkabels ist in separaten Installationsanleitungen beschrieben.

11.9 Zulufthaube befestigen

⚠️ WARNUNG

Betrieb ohne Zulufthaube unzulässig

Beachten Sie, dass Sie das Lüftungsgerät ohne Zulufthaube nicht betreiben dürfen. Die Zulufthaube ist ein Berührungsschutz vor stromführenden und rotierenden Teilen.

- ▶ Schieben Sie die Zulufthaube (Pos. 1 in Abb. 44) in die Kulissenführung (Pos. 2 in Abb. 44). Der Rasthaken muss hörbar einrasten.
- ▶ Befestigen Sie die Zulufthaube mit der Schraube (Pos. 3 in Abb. 44).

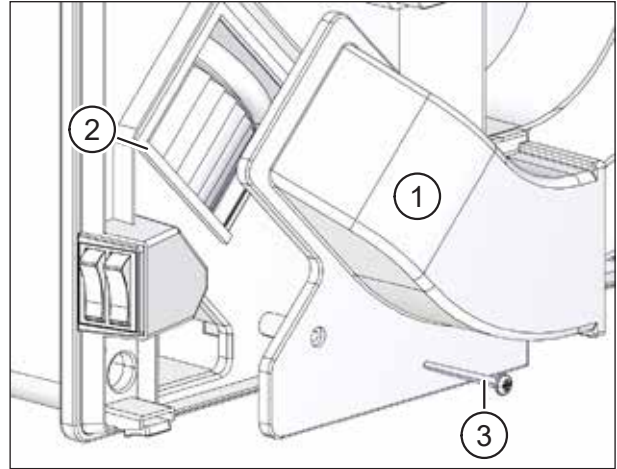


Abb. 44: Zulufthaube befestigen

11.10 Netzwerkdeckel einsetzen (nur bei bestimmten Lüftungsgerätetypen)

HINWEIS

Wurde ein Steuerkabel an das Lüftungsgerät angeschlossen, muss der Netzwerkdeckel wieder eingesetzt werden. Die betroffenen Lüftungsgeräte finden Sie in Tab. 4 auf Seite 29.

- ▶ Setzen Sie den Netzwerkdeckel (Pos. 1 in Abb. 45) auf die Öffnung (Pos. 2 in Abb. 45) und rasten Sie ihn ein.

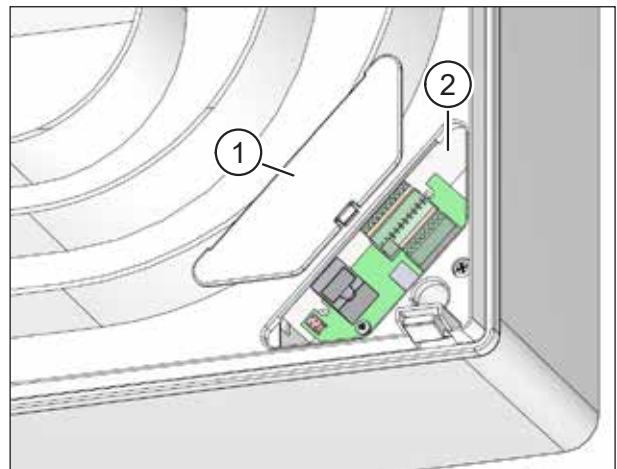


Abb. 45: Netzwerkdeckel einsetzen

11.11 Gerätedeckel auf Lüftungsgerät aufsetzen

- ▶ Fassen Sie den Gerätedeckel des Lüftungsgerätes mit beiden Händen und neigen Sie die Oberkante des Gerätedeckels in Richtung Lüftungsgerät.
- ▶ Setzen Sie die Nasen (Pos. 1 in Abb. 46) des Gerätedeckels in die Öffnungen an der Oberseite des Lüftungsgerätes ein.
- ▶ Drücken Sie die Unterkante des Gerätedeckels leicht gegen das Lüftungsgerät, bis der Gerätedeckel hörbar einrastet.

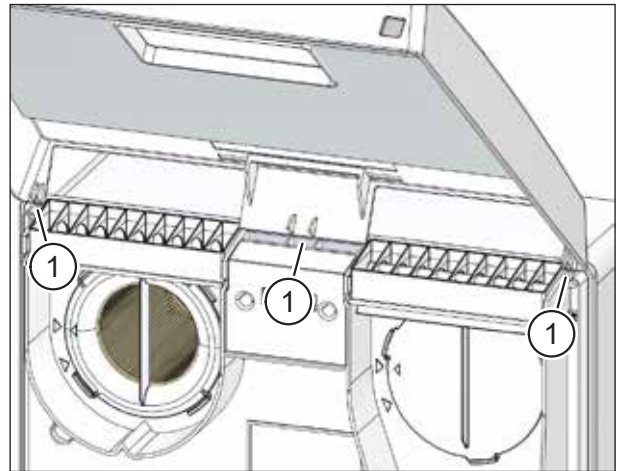


Abb. 46: Gerätedeckel auf Lüftungsgerät aufsetzen

HINWEIS

Achten Sie bei der wandintegrierten Montage U² darauf, dass das Gerätedeckelauszugband (Pos. 1 in Abb. 42 auf Seite 38) unterhalb des Gerätedeckels herausragt.

11.12 Blendrahmen montieren (optional bei Unterputzmontage ohne Kanalanschluss)

Der Blendrahmen verdeckt unschöne Spalten zwischen Lüftungsgerät und der Wand.

- ▶ Schieben Sie den Blendrahmen (Pos. 1 in Abb. 47) über das installierte Lüftungsgerät, bis er an der Innenwand anliegt.

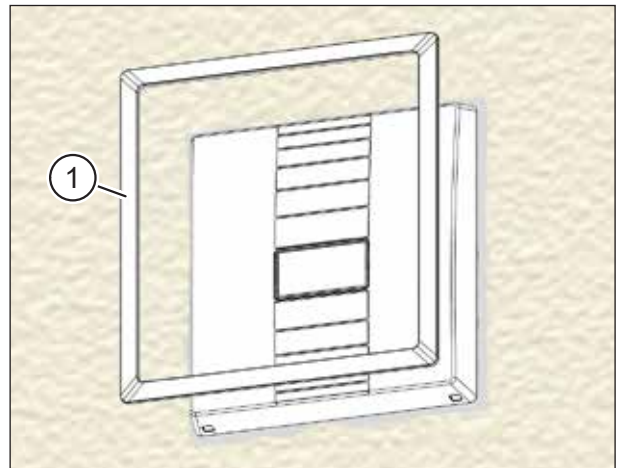


Abb. 47: Blendrahmen aufsetzen

11.13 Abdeckung U² aufsetzen (nur bei wandintegrierter Montage U²)

HINWEIS

- Entfernen Sie Putzreste und Verunreinigungen, damit die Abdeckung U² (Pos. 1 in Abb. 48) lückenlos an der Innenwandseite anliegen kann.
- Lassen Sie die Innenwandfarbe vollständig trocknen, bevor Sie die Abdeckung aufsetzen.

- ▶ Nehmen Sie die Abdeckung an den Seitenrändern und neigen Sie diese in Richtung Oberkante des Mauerkastens.
- ▶ Setzen Sie die Oberkanten der Haltebleche an der Rückseite der Abdeckung an die Oberkante des Mauerkastens an.
- ▶ Senken Sie die Abdeckung vorsichtig nach unten ab. Die Aussparungen an den Halteblechen gleiten in die Stifte (Pos. 2 in Abb. 48) des Mauerkastenrahmens.

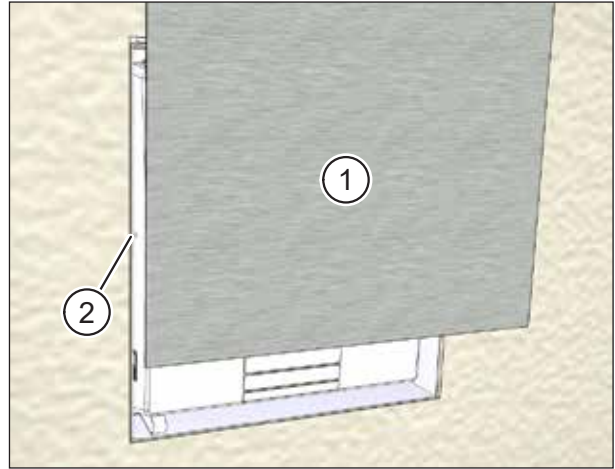


Abb. 48: Abdeckung U² aufsetzen

⚠ VORSICHT

Verletzungsfahr durch herabfallende Abdeckung

Lassen Sie die Abdeckung nur kontrolliert nach unten gleiten und vergewissern Sie sich, dass diese sicher einrastet.

11.14 Flachkanäle mit Lüftungsgerät verbinden (nur bei Aufputzmontage mit Kanalanschluss)

- ▶ Entfernen Sie die Luftklappenrahmen (siehe Beschreibung und Abb. 39 in Abschnitt 11.7.3.1 auf Seite 37).
- ▶ Setzen Sie die Kanaladapter (Pos. 1 in Abb. 49) in das Lüftungsgerät ein (siehe Beschreibung und Abb. 39 in Abschnitt 11.7.3.1 auf Seite 37).
- ▶ Setzen Sie die Flachkanäle gemäß Ihren Planungsunterlagen zusammen.
- ▶ Setzen Sie den Gerätedeckel auf das Lüftungsgerät auf (siehe Abschnitt 11.11 auf Seite 41).

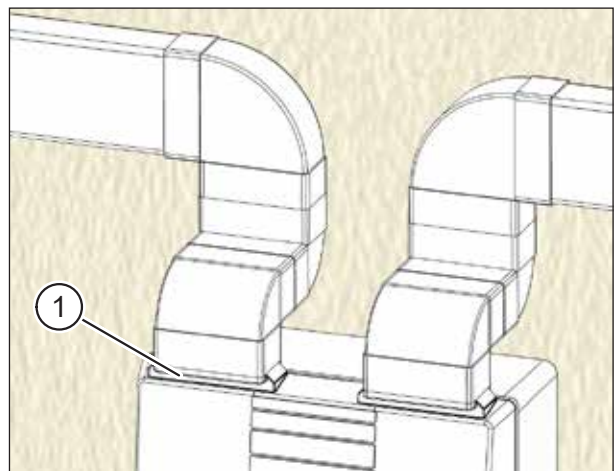


Abb. 49: Flachkanäle mit Lüftungsgerät verbinden

11.15 Kanaladapter befestigen (nur bei Unterputzmontage mit Kanalanschluss)

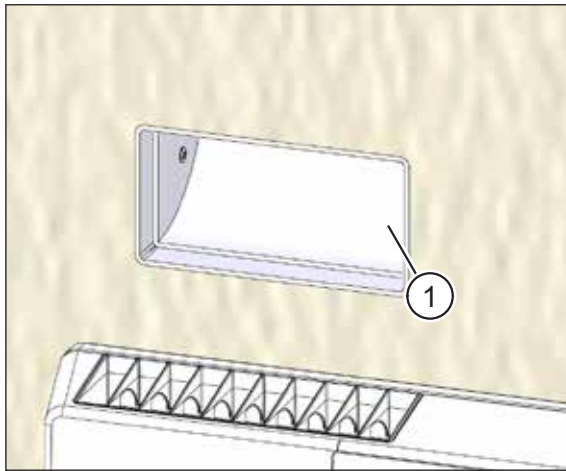


Abb. 50: Kanalanschluss reinigen

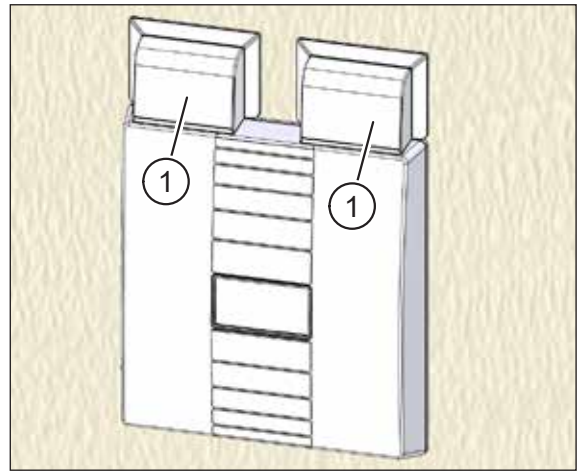


Abb. 51: Kanaladapter befestigen

- ▶ Entfernen Sie ggf. Verunreinigungen (z. B. Putzreste), die sich in den Kanalanschlüssen in der Wand (Pos. 1 in Abb. 50) befinden.
- ▶ Befestigen Sie die Kanaladapter (Pos. 1 in Abb. 51) gemäß der entsprechenden Montageanleitung (siehe Abschnitt „1.11 Ergänzende Dokumente“ auf Seite 8).

11.16 Lüftungsgerät in Betrieb nehmen

- ▶ Nehmen Sie das Lüftungsgerät gemäß der beiliegenden Anleitung in Betrieb.



Wir haben den Inhalt der Druckschrift auf Übereinstimmung mit dem beschriebenen Produkt geprüft. Dennoch können Abweichungen nicht ausgeschlossen werden, sodass wir für die vollständige Übereinstimmung keine Gewähr übernehmen. Die Angaben in dieser Druckschrift werden regelmäßig überprüft und notwendige Korrekturen sind in den nachfolgenden Auflagen enthalten.

Copyright © Meltem Wärmerückgewinnung GmbH & Co. KG

Änderungen vorbehalten

Meltem Wärmerückgewinnung GmbH & Co. KG
Am Hartholz 4
D-82239 Alling
Germany
Tel. +49 8141 404179-0
Fax +49 8141 404179-9
Internet: www.meltem.com
E-Mail: info@meltem.com



Zugang zum
Meltem Downloadbereich

