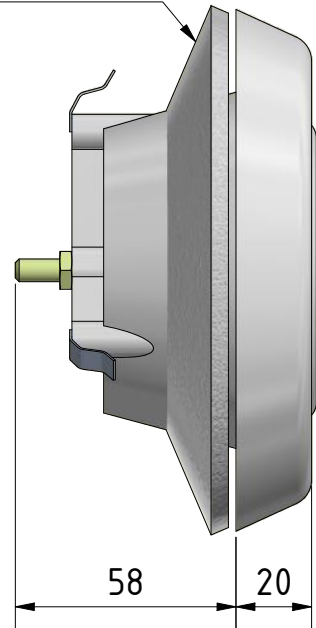



Schaumdichtung



( 1 : 2 )

				DATUM	Name	M-WRG-II TVA-2 Teller Ventil Abluft DN 100		
				Gezeichnet	25.02.2019			M. Corvin
				Kontrolliert				
				Norm				
				 LÜFTUNG & WÄRMERÜCKGEWINNUNG		732135		
								1 A4
Status	Änderungen	DATUM	Name					