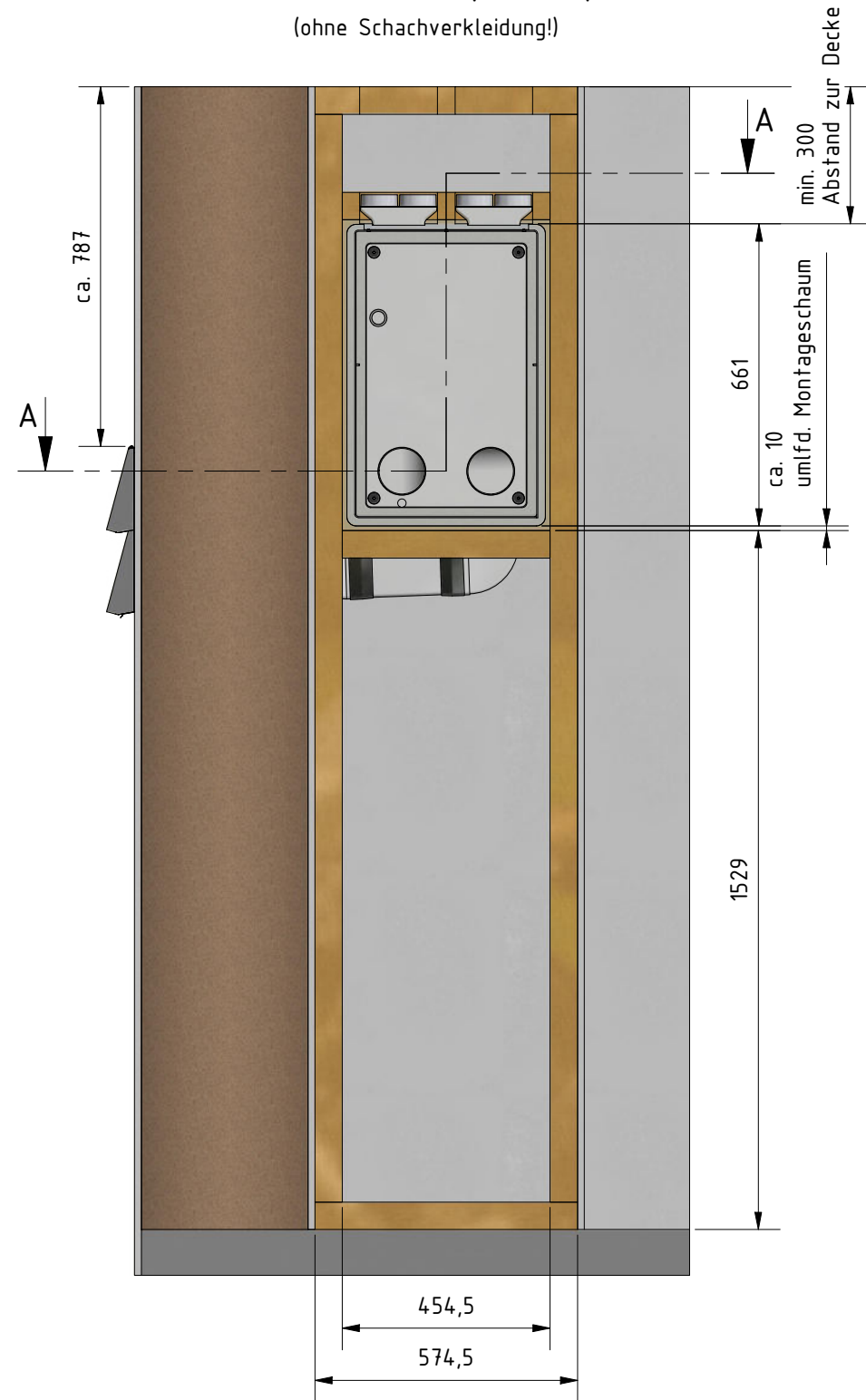


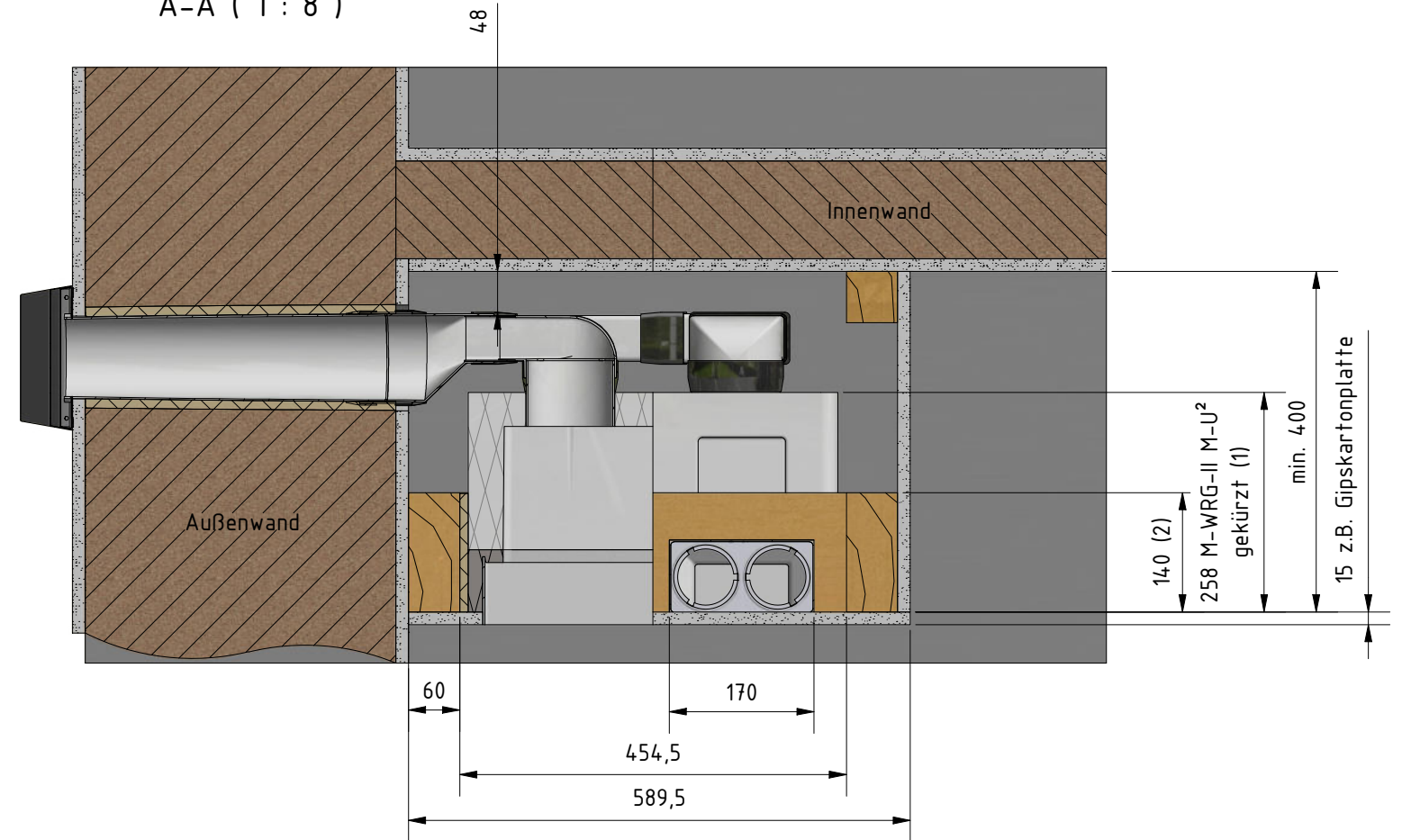
Innenansicht ( 1 : 15 )  
(ohne Schachverkleidung!)



(1) Montageset U<sup>2</sup> werkseitig gekürzt auf ein Mindestmaß von 258 mm (ohne Putzrahmen) (Artikel-Nr. 720005).

(2) Um eine stabile Befestigung des Montageset U<sup>2</sup> zu erhalten, sollte die Ständerkonstruktion min. 140 mm tief sein. Alternativ können auch Vorwandssysteme z.B. Geberit GIS oder andere geeignete Ständerwandsysteme verwendet werden. Wichtig dabei ist eine Auflagertiefe von mindestens 140 mm für das Montageset!

A-A ( 1 : 8 )

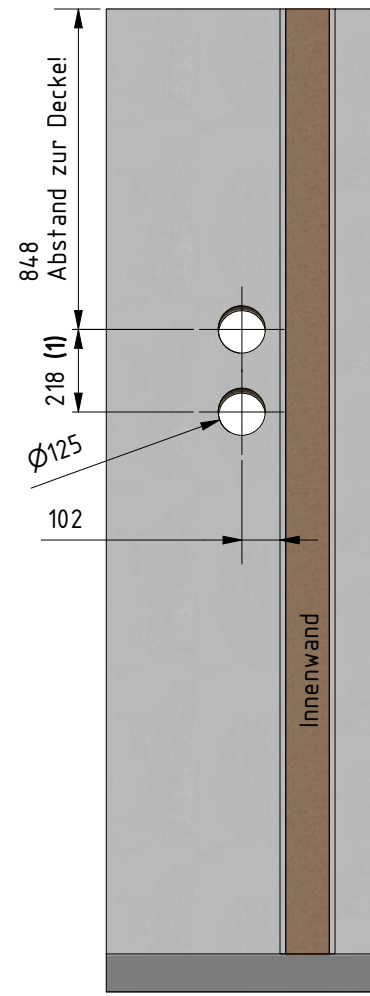


				DATUM		Name	
				Gezeichnet 15.02.2021		M. Corvin	
				Kontrolliert			
				Norm			
						Systemlösung Einbau Innenwand - U <sup>2</sup> Luftführung links	
						744354 M-WRG-II SL	
						1	
						A3	
Status	Änderungen	DATUM	Name				

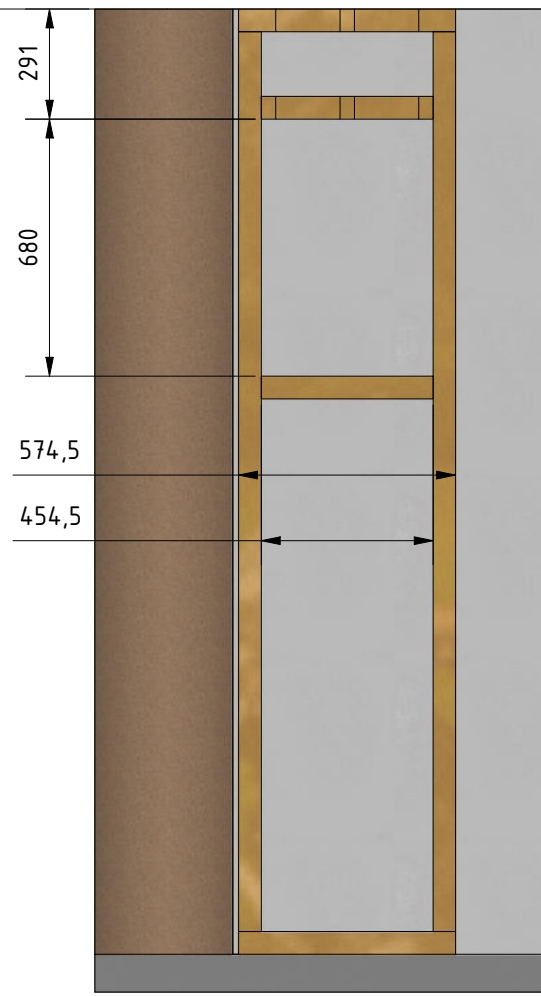


# Montageablauf

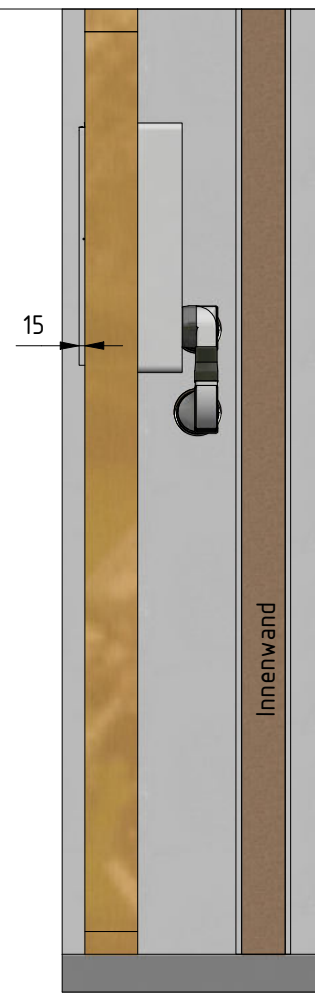
Seitenansicht ( 1 : 20 )



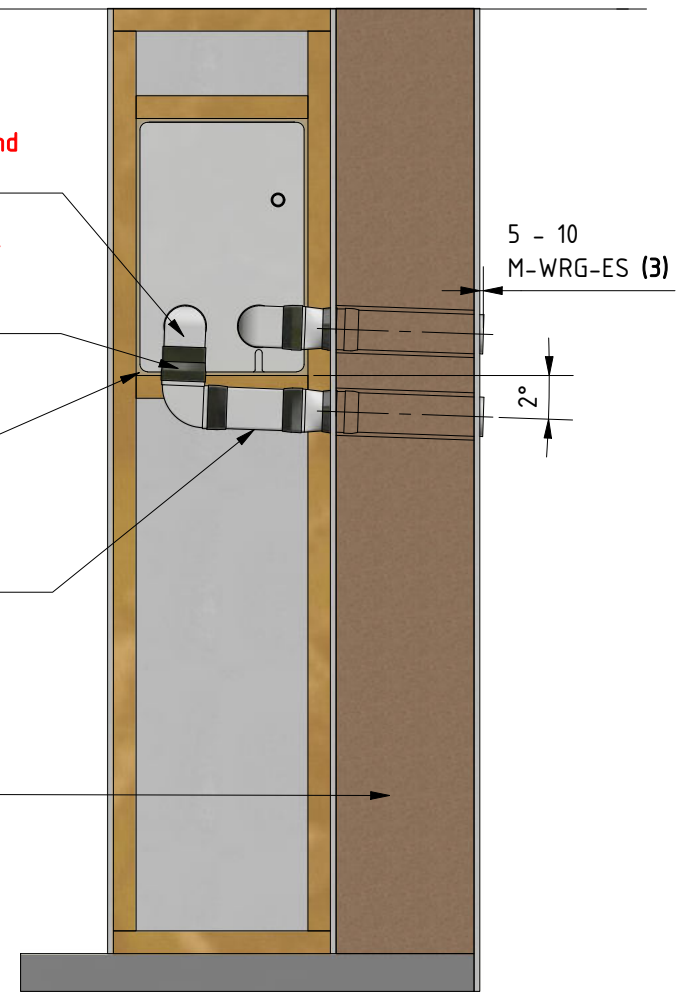
Innenansicht ( 1 : 20 )



Seitenansicht ( 1 : 20 )



Rückansicht ( 1 : 20 )  
(ohne Innenwand!)



Alle Lüftungsleitungen müssen ausreichend isoliert werden (s. Hinweis)!

Alle Kanalverbindungen müssen entgratet sein und mit Butylband M-WRG-BB abgedichtet werden!

Montageset umlaufend eingeschäumt!

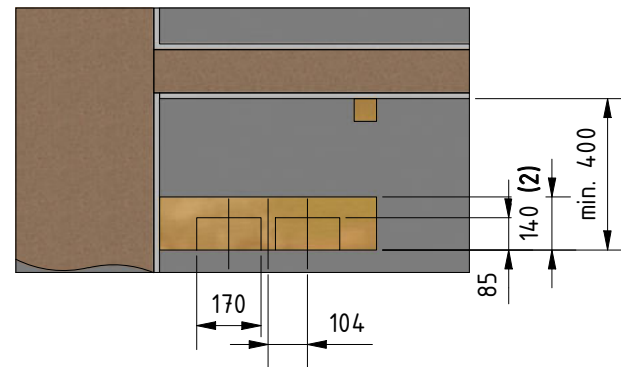
Fortluftleitung muss immer unten sein. Die Lüftungsleitungen müssen mit 2° Gefälle nach außen verlegt werden.

Wand transparent dargestellt!


(1) Kernbohrungen mit 2° Gefälle nach außen erstellen.  
Der Abstand ist wichtig für die spätere Montage des Fassadenabschluss M-WRG-ES! Alternativ kann der Fassadenabschluss M-WRG-II KSR-1 (Farbe weiß) oder M-WRG-II KSR-2 (Farbe grau) verwendet werden.

- Ständerkonstruktion erstellen.
- (2) Um eine stabile Befestigung des Montageset U<sup>2</sup> zu erhalten, sollte das Auflager der Ständerkonstruktion mindestens 140 mm tief sein.

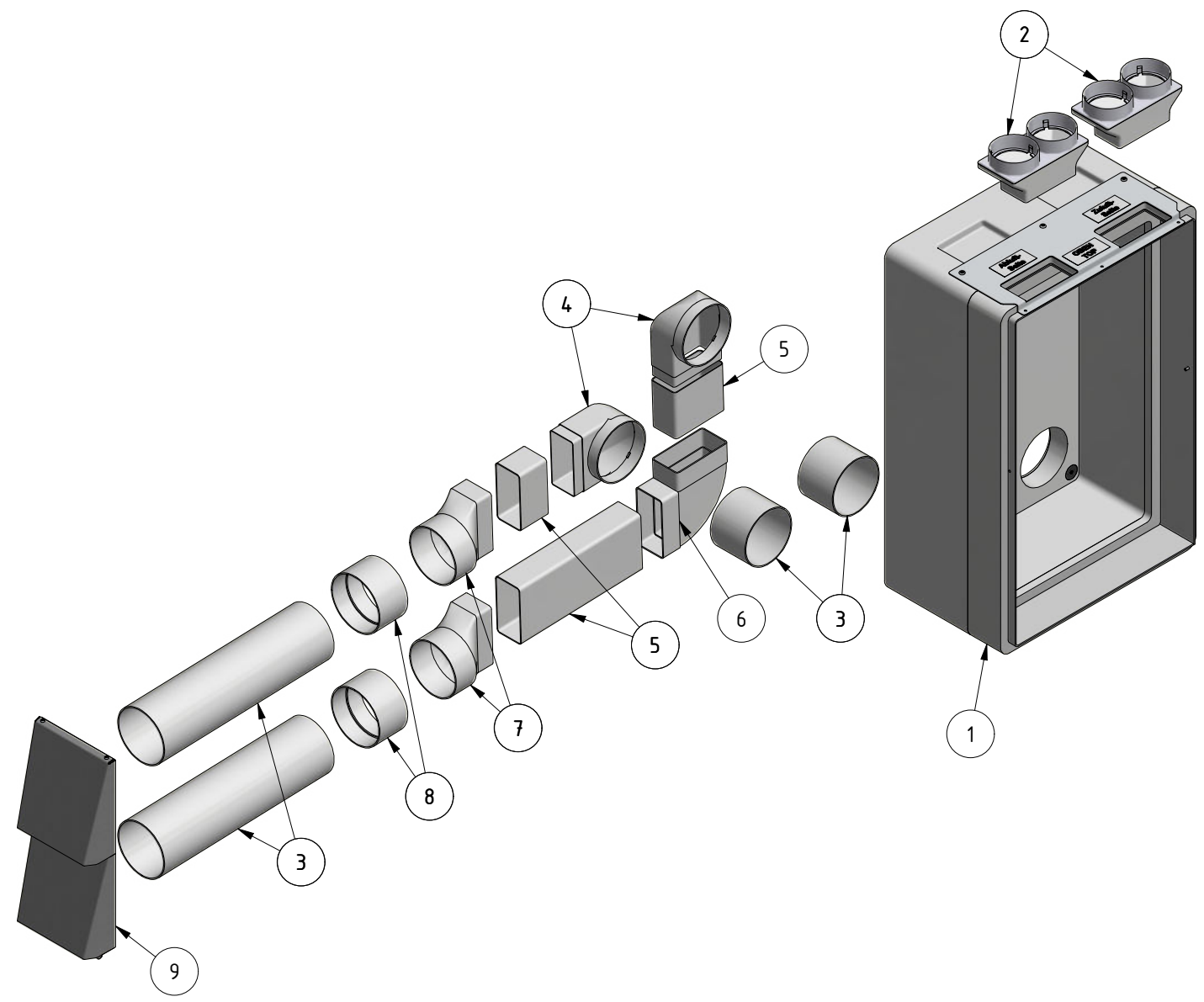
- Vormontierte Lüftungsleitungen für Außen- und Fortluft in die Kernbohrung einschieben.
- (3) Rohrrüberstand Montageanleitung Fassadenabschluss beachten (M-WRG-II ES 5 - 10 mm, M-WRG-II KSR 20 - 27 mm)!
- Montageset U<sup>2</sup> in die Ständerkonstruktion einschieben und mit den Lüftungsleitungen verbinden.
- Montageset in der Ständerkonstruktion einrichten, fixieren und umlaufend mit Montageschaum ausschäumen.
- Lüftungsleitungen im Außenbereich mit der Bohrschablone Fassadenabschluss M-WRG-ES fixieren (2° Gefälle zur Außenwand überprüfen!) und umlaufend ausschäumen.



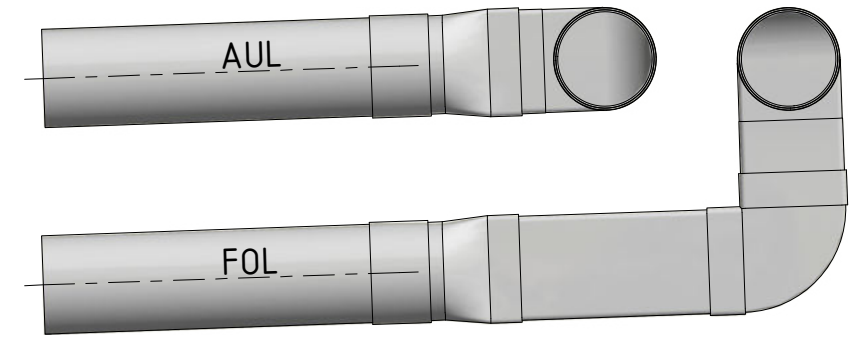
**Hinweis:**  
Damit Kondensatausfall auf der Außenseite der Lüftungsleitungen vermieden wird, müssen diese mit dampfdiffusionsdichter Dämmung ummantelt werden (z.B. Armaflex, evtl. auch diffusionsoffenes Material mit einer reißfesten, dampfdichten und perfekt abgeklebten Ummantelung). Als Schutz gegen Kondensation ist eine Dämmdicke von 20 mm ( $\lambda = 0,038 \text{ W}/(\text{m} \cdot \text{K})$ ) lt. DIN 1946-6, Tabelle 22 ausreichend.

		DATUM		Name	
		Gezeichnet	15.02.2021	M. Corvin	
		Kontrolliert			
		Norm			
					
				744354 M-WRG-II SL	
				2	
				A3	
Status	Änderungen	DATUM	Name		

Systemlösung Einbau Innenwand - U<sup>2</sup> Luftführung links



Luftführung links ( 1 : 8 )  
Darstellung ohne Butylband!



**Alle Kanalverbindungen müssen entgratet sein und mit Butylband M-WRG-BB (Art.-Nr.: 5599) abgedichtet werden!**

BAUTEILLISTE			
Pos.	Art.-Nr.	Typ	BESCHREIBUNG
1	712000 + 720005	M-WRG-II M-U <sup>2</sup> + M-WRG-II WM-M-U <sup>2</sup>	Montageset Unterputz wandintegriert U <sup>2</sup> + Einbautiefe gekürzt auf Mindestmaß 258 mm
2	5056-00/75	M-WRG-FRA75	Flexrohradapter 2 x 75 mm
3	5574 735200	M-WRG-LR 50 M-WRG-II LR 50-KA	Außen- und Fortluftrohr, DN 100, 2 x 0,5 m Außen- und Fortluftrohr, DN 100, 2 x 0,5 m, Fortluftrohr mit Kondensatanschluss
4	5579-10	M-WRG-RR-FK	Übergangsstück 90°, DN 100 auf Flachkanal
5	5590	M-WRG-FK-F	Flachkanal 110 x 54 mm, Länge 1m
6	5592	M-WRG-FK-B	Flachkanal-Bogen 90° waagrecht
7	5594	M-WRG-FK-Ü	Übergangsstück gerade, DN 100 auf Flachkanal 110 x 54 mm
8	5581	M-WRG-RR-V	Rohr-Verbinder, DN 100
9	5150	M-WRG-ES	Fassadenabschluss Edelstahlschote, alternativ M-WRG-II KSR

		DATUM		Name	
		Gezeichnet	15.02.2021	M. Corvin	
		Kontrolliert			
		Norm			
Systemlösung Einbau Innenwand - U <sup>2</sup> Luftführung links					
<b>Meltem</b> LÜFTUNG & WÄRMERÜCKGEWINNUNG				744354 M-WRG-II SL	
				3 A3	
Status	Änderungen	DATUM	Name		