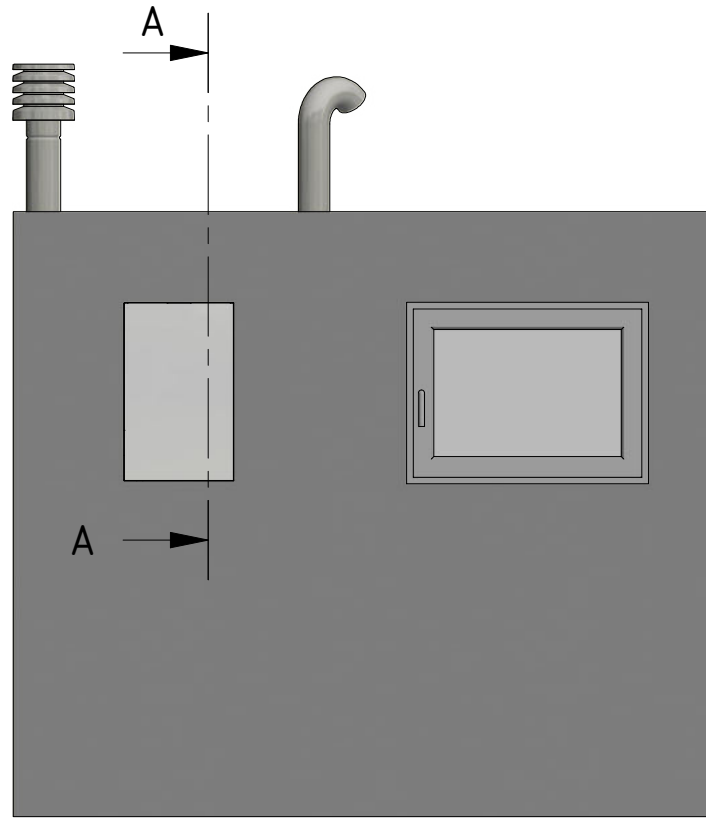
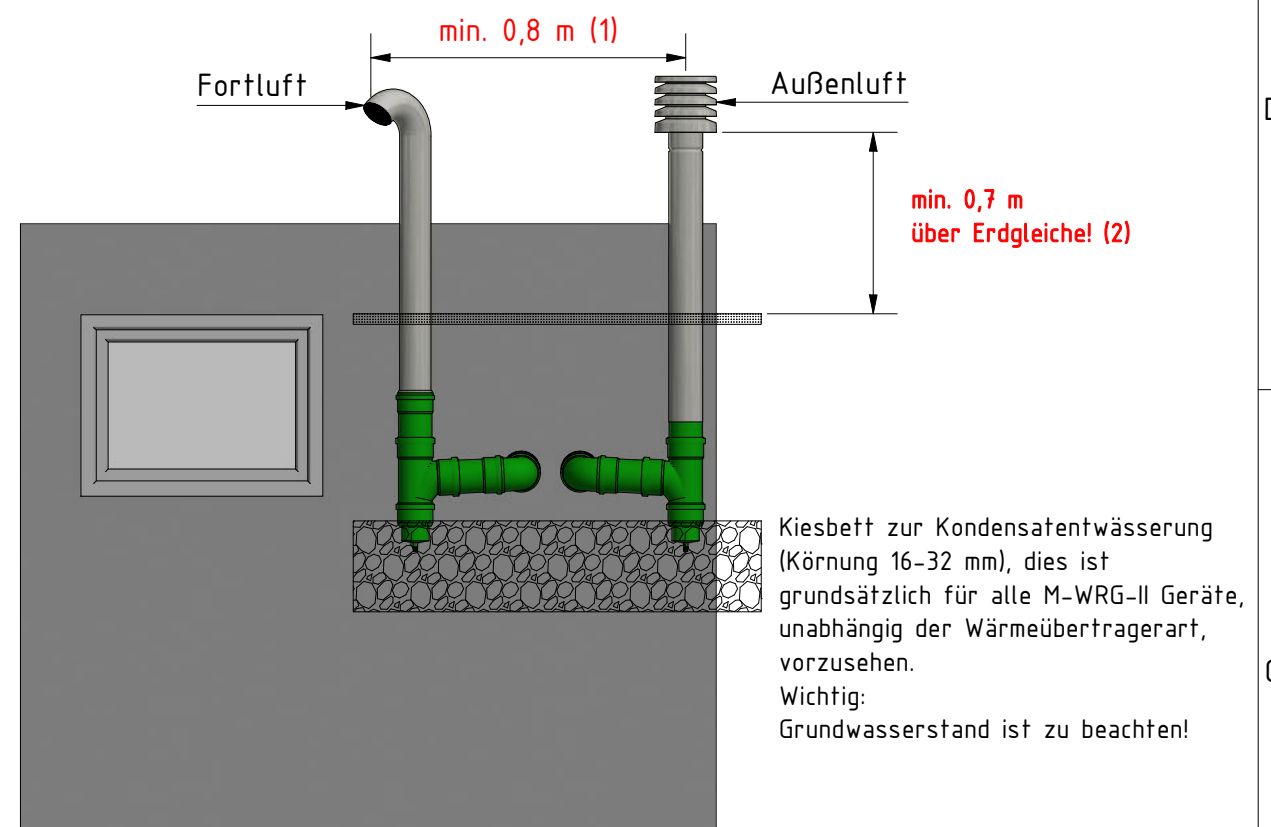


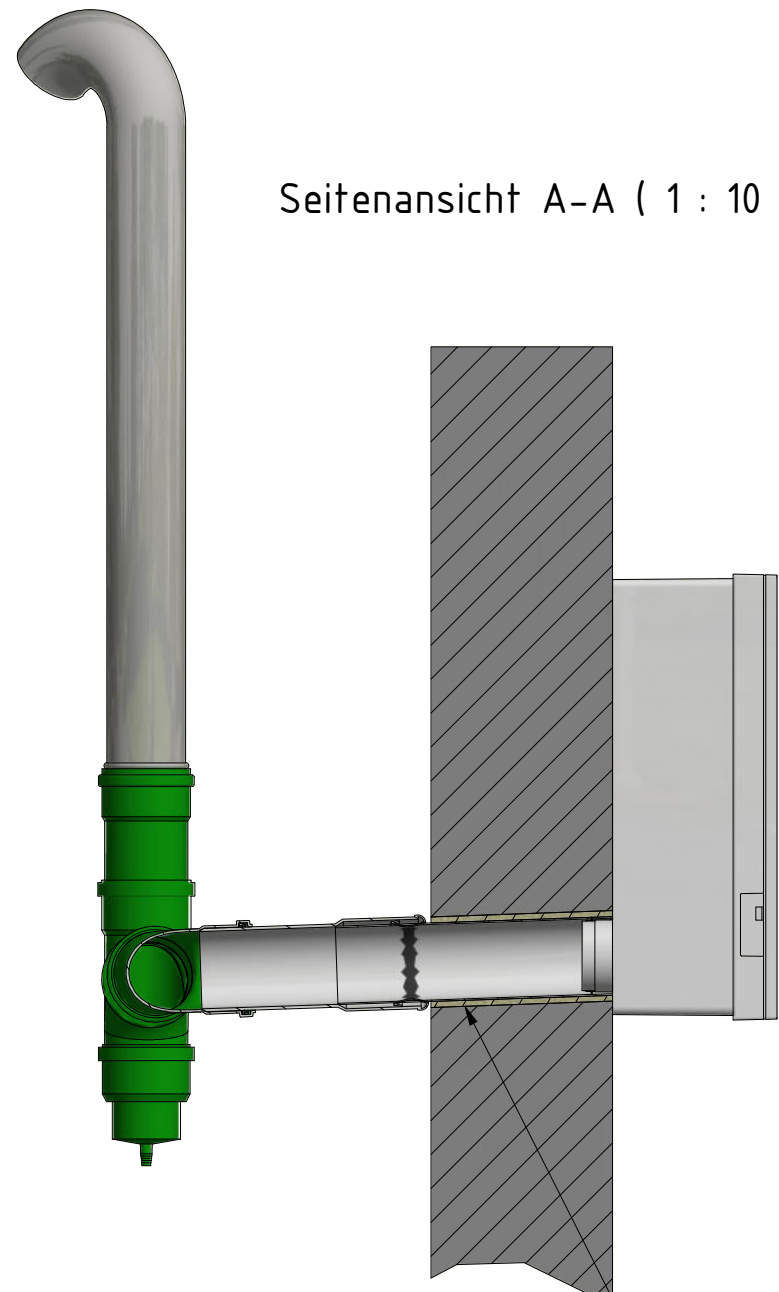
Innenansicht ( 1 : 25 )



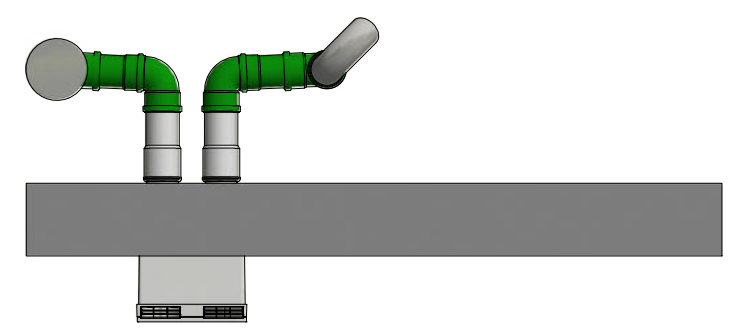
Außenansicht ( 1 : 25 )



Seitenansicht A-A ( 1 : 10 )




Draufsicht ( 1 : 25 )

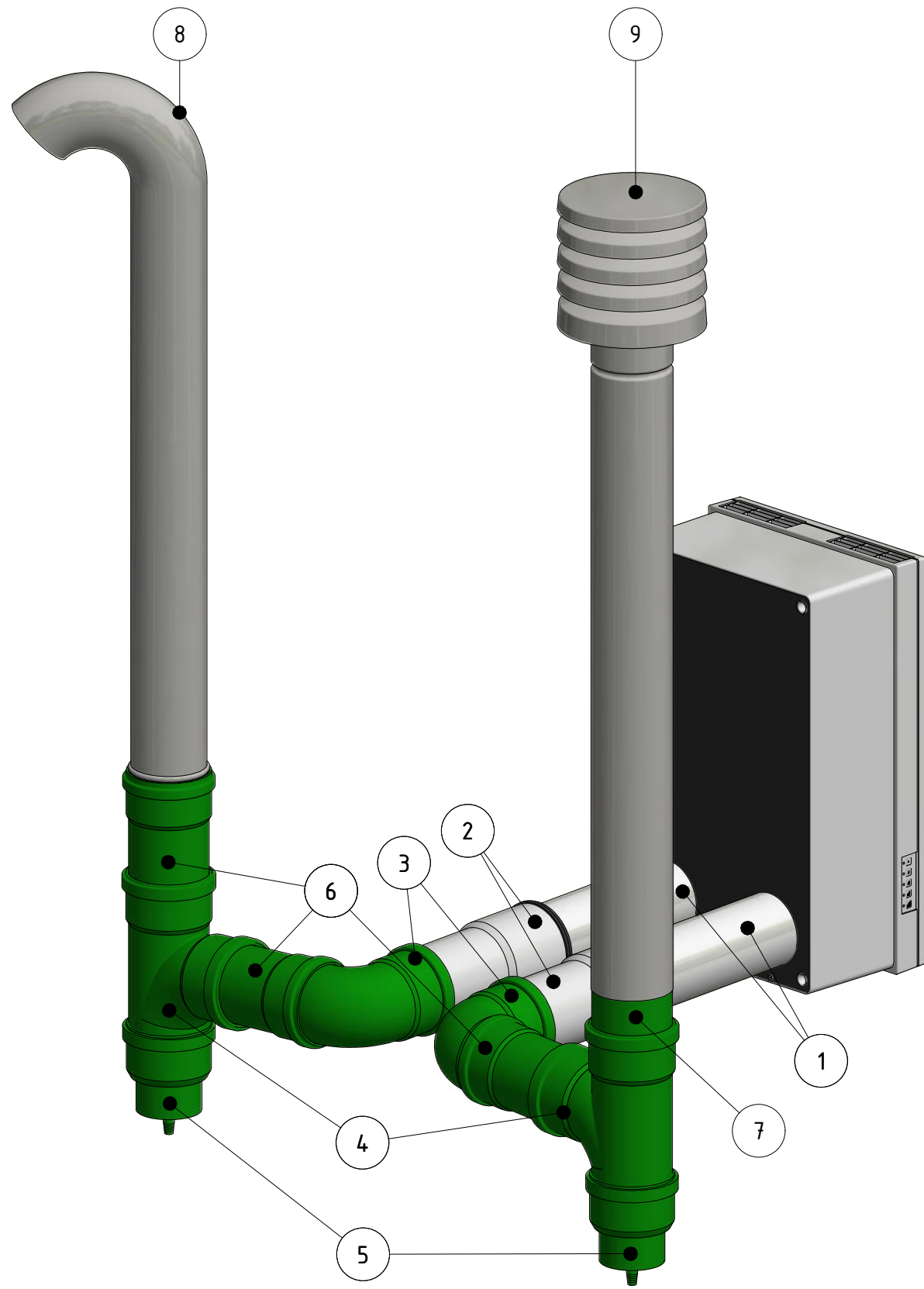


(1) Um einen Luftkurzschluss zu vermeiden, ist zwischen Außenluftansaug- und Fortluftausblaseelement ein Mindestabstand von 0,8 m einzuhalten. Zudem sollte der Fortluftauslassbogen vom Außenluftansaugelement weggedreht montiert werden.

(2) Abweichungen bzgl. der Landesbauordnungen der Bundesländer sind zu beachten!

**Wichtige Hinweise:**  
 Die Rohrleitungen müssen außen wasserdicht verbaut werden.  
 Die Kernbohrungen müssen zur Vermeidung von Feuchtigkeitsschäden abgedichtet werden.  
 Es sind die geltenden Normen zur Bauwerksabdichtung in Bezug auf die Verwendbarkeit und notwendige Zusatzmaßnahmen zu beachten.


				DATUM	Name	Systemlösung-Kellerlüftung		
				Gezeichnet	13.08.2020			M.Corvin
				Kontrolliert				
				Norm				
						744350 M-WRG-II SL		
								1
Status	Änderungen	DATUM	Name			A3		



BAUTEILLISTE

Pos.	Beschreibung
1	Außen- und Fortluftrohr, DN 100, 2 x 0,5 m (Meltem, Art.-Nr. 5574)
2	HT-WC-Anschlussstück DN 110 gerade (z.B. Fa. Poloplast POLO-KAL NG)
3	KG-Rohrbogen DN 110-87° (z.B. Fa. Poloplast POLO-KAL NG / Fa. Ostendorf, KG 2000)
4	KG-Rohr-Abzweig DN 110-110-87° (z.B. Fa. Poloplast POLO-KAL NG / Fa. Ostendorf, KG 2000)
5	KG-Kondensatablauf DN 110-1/2" Zoll (z.B. Fa. Poloplast POLO-KAL NG / Fa. Ostendorf, KG 2000)
6	KG-Rohr DN 110 mit Muffe (z.B. Fa. Poloplast POLO-KAL NG / Fa. Ostendorf, KG 2000)
7	KG-Rohr DN 110 ohne Muffe (z.B. Fa. Poloplast POLO-KAL NG / Fa. Ostendorf, KG 2000)
8	Fortluftrohr mit Bogen 135° DN 100 (z.B. Fa. Intelmann)
9	Außenluftturm DN 100 (z.B. Fa. Intelmann, dieser ist für Außenluft und Fortluft einsetzbar)

Alle Artikel gemäß der Position 2-9 sind nicht in unserem Lieferumfang enthalten und sind bauseits zu erbringen!

						Systemlösung-Kellerlüftung	
		DATUM	Name				
		Gezeichnet	13.08.2020	M.Corvin			
		Kontrolliert					
		Norm					
						744350 M-WRG-II SL	
							2
Status	Änderungen	DATUM	Name			A3	