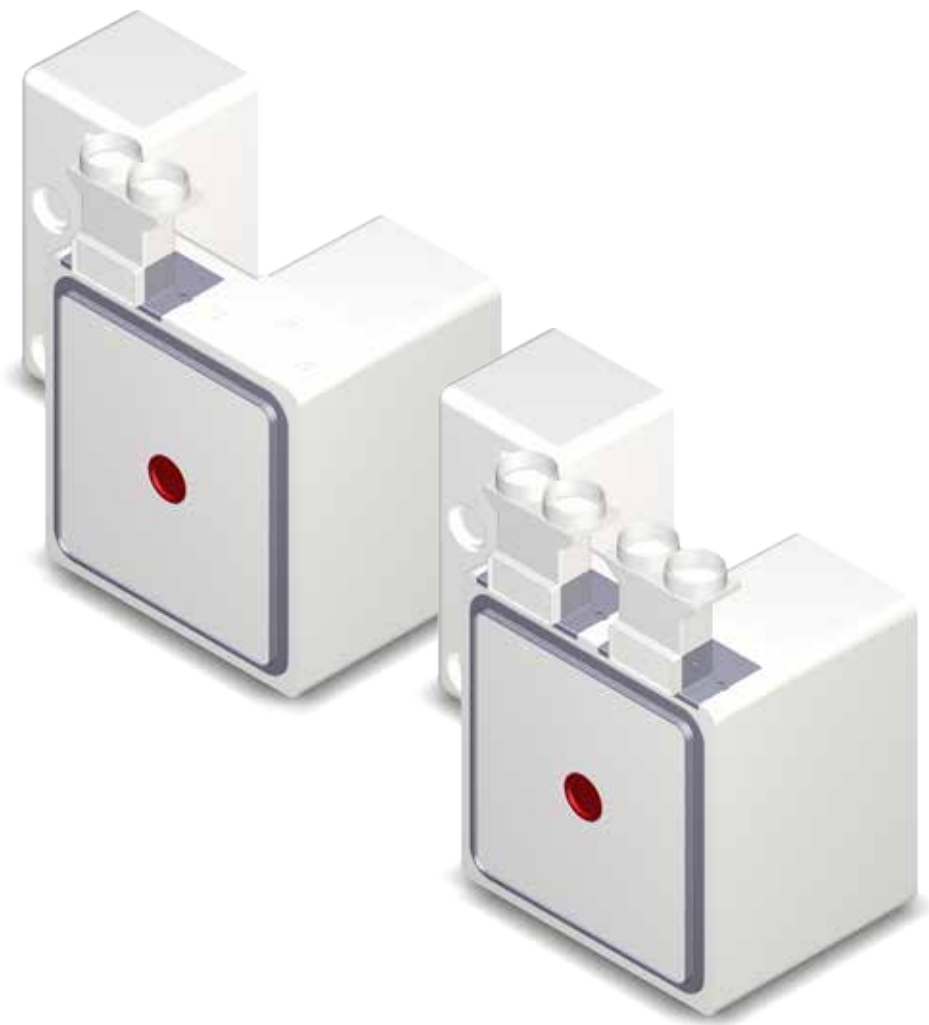


KOMFORT-WOHNRAUMLÜFTUNG MIT WÄRMERÜCKGEWINNUNG

Montageset Unterputz M-WRG-M/MB-FR75/1 M-WRG-M/MB-FR75/2

Massivbau mit einem Flexrohranschluss
Massivbau mit zwei Flexrohranschlüssen

für die Unterputzmontage
der Lüftungsgeräte M-WRG-S...



MONTAGEANLEITUNG

Artikel-Nr. 5300-05 KW 45/2022 DE

Meltem Wärmerückgewinnung GmbH & Co. KG
Am Hartholz 4 · D-82239 Alling
info@meltem.com · www.meltem.com

MIT UNS LÜFTEN SIE RICHTIG



Inhalt

1	Einleitung	4
1.1	Hinweise zur Montageanleitung	4
1.2	Beschreibung	4
1.3	Zielgruppe	5
1.4	Typenschilder	5
1.5	Lagerung	6
1.6	Übersicht über die Ausgabestände	6
1.7	Erklärung der Symbole	6
1.8	Ergänzende Dokumente	6
2	Sicherheitshinweise	7
2.1	Gefahrenklassifizierung	7
2.2	Hinweise zur Betriebssicherheit der Lüftungsgeräte	7
2.2.1	Brandschutz	7
2.2.2	Betrieb mit Feuerstätten	7
2.2.3	Einbau in Feuchträumen	8
2.2.4	Bildung von Eiszapfen und Eisflächen bei tiefen Temperaturen	8
2.2.5	Inbetriebnahme und Betrieb des Lüftungsgerätes	8
2.3	Hinweise zum Betrieb der Lüftungsgeräte	8
2.4	Hinweis zum gemeinsamen Betrieb mit Raumklimageräten	9
2.5	Bestimmungsgemäßer Gebrauch	9
3	Planungshinweise	10
3.1	Anforderungen an die Montagewand	10
3.2	Positionierung des Lüftungsgerätes im Innenraum	10
3.3	Freier Zugang zum Lüftungsgerät	11
3.4	Zusätzliche Planungshinweise für die Anbindung eines Flexrohrsystems	12
3.4.1	Brandschutz und Schallschutz	12
3.4.2	Flexrohre	12
3.5	Nachträglicher Unterputzeinbau des Montagesets	12
3.6	Elektrischer Anschluss	13
4	Gewährleistung und Haftung	13
4.1	Gewährleistung	13
4.2	Haftung	13
5	Lieferumfang	14
5.1	Montageset M-WRG-M/MB-FR75/1, Artikel-Nr. 5051-21/75, Teileliste	14
5.2	Montageset M-WRG-M/MB-FR75/2, Artikel-Nr. 5051-22/75, Teileliste	14
5.3	Optionen	14
5.4	Erforderliches Montagematerial	15
6	Abmessungen des Montagesets	16
7	Benötigte Werkzeuge und Hilfsmittel	17
8	Allgemeine Montagehinweise	17

9	Montageset installieren	18
9.1	Fixierplatte am Mauerkasten befestigen	18
9.2	Mauerdurchbruch erstellen	18
9.2.1	Mauerdurchbruch für den Neubau einplanen	19
9.2.2	Mauerdurchbruch nachträglich erstellen	19
9.3	Mauernuten für Flexrohranschlüsse fräsen	20
9.4	Mauernuten für Anschlusskabel fräsen	21
9.5	Netz- und Steuerkabel verlegen	22
9.5.1	Kabeltypen	23
9.5.2	Externer Steuereingang	23
9.6	Mauerkasten einsetzen	24
9.7	Kartoneinlage und Putzschutzdeckel einsetzen	24
9.8	Mauerkasten fixieren	25
9.9	Hohlräume um den Mauerkasten einschäumen	26
9.10	Flexrohre ablängen	26
9.11	Flexrohre in Flexrohranschluss einsetzen	27
9.12	Flexrohranschluss an Fixierplatte nieten	27
9.13	Montageset und Flexrohre im Innenbereich einputzen	28
9.14	Kondensatabführung am Fortluftrohr	29
9.15	Mauerkasten im Außenbereich vor dem Verputzen einpassen	30
9.15.1	Massivwandstärke kleiner als 36,5 cm	30
9.15.2	Massivwandstärke größer als 36,5 cm	30
9.16	Montageset im Außenbereich einputzen	31
9.17	Montageset zum Anschließen der Lüftungsrohre vorbereiten	32
9.18	Lüftungsrohre ablängen	32
9.19	Lüftungsrohre einsetzen und fixieren	33
9.20	Lüftungsrohre an der Außenwand abdichten	33
9.21	Fassadenabschluss anbringen	34
10	Lüftungsgerät und Kanaladapter einbauen	34
11	Beispiel für Flexrohrführung	35

1 Einleitung

1.1 Hinweise zur Montageanleitung



Diese Montageanleitung enthält grundlegende Hinweise, die bei der Installation des Montagesets M-WRG-M/MB-FR75/1 / FR75/2 für die Lüftungsgeräteserie M-WRG zu beachten sind.

- ▶ Lesen Sie vor der Montage des Montagesets die Anleitung vollständig durch. Sie vermeiden dadurch Gefährdungen und Fehler.
- ▶ Händigen Sie die Anleitung nach der Endmontage an Wohnungsbesitzer, Hausmeister und Hausverwaltung aus.
- ▶ Die Anleitung ist Bestandteil des Produkts. Bewahren Sie die Anleitung zum späteren Nachschlagen auf.

! WARNUNG

- ▶ Beachten Sie unbedingt alle Gefahren- und Warnhinweise und Hinweise zu Vorsichtsmaßnahmen.
- ▶ Lesen Sie Abschnitt „2 Sicherheitshinweise“ auf Seite 7 und Abschnitt „3 Planungshinweise“ auf Seite 10 genau durch.

1.2 Beschreibung

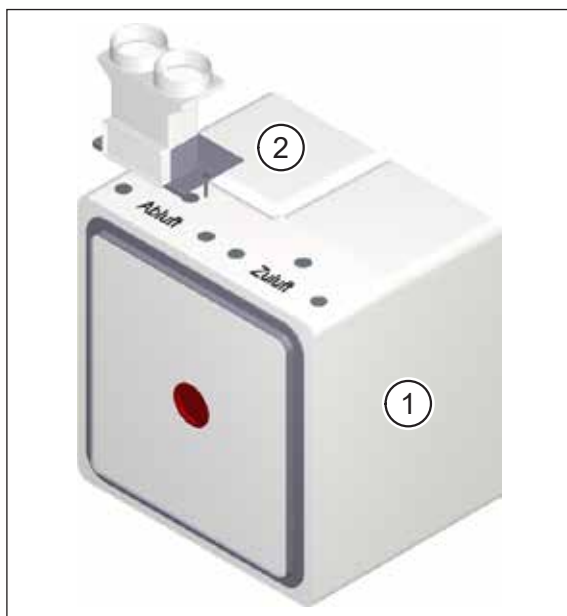


Abb. 1: Montageset M-WRG-M/MB-FR75/1 mit optionalem Füllstück M-WRG-M/Fü

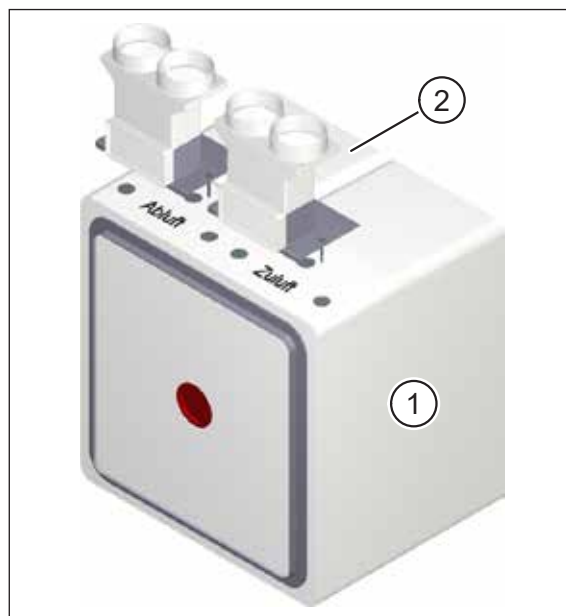


Abb. 2: Montageset M-WRG-M/MB-FR75/2 mit optionalem Füllstück M-WRG-M/Fü

Diese Anleitung beschreibt die Unterputzmontage folgender Montagesets in Massivbauwänden:

- M-WRG-M/MB-FR75/1 mit einem Flexrohranschluss 75 mm für Abluft oder Zuluft (siehe Abb. 1)
- M-WRG-M/MB-FR75/2 mit zwei Flexrohranschlüssen 75 mm für Abluft und Zuluft (siehe Abb. 2)

Falls im Neubau für das Montageset eine komplette Maueröffnung oder in der Nachrüstung ein kompletter Mauerdurchbruch geplant ist, bietet sich zum Füllen der Wand das optionale Füllstück M-WRG-M/Fü (Pos. 2 in Abb. 1 und Abb. 2) an.

Mit dem Montageset M-WRG-M/MB-FR75... ist die Anbindung des unterputzverlegten Flexrohrsystems 75 mm möglich. Es eignet sich für Anwendungsfälle, bei denen die Wandstärke für das wandintegrierte Montageset M-WRG-M/MB-U² zu gering ist.

1.3 Zielgruppe

Die in diesem Dokument beschriebenen Tätigkeiten dürfen nur von Fachkräften mit folgender Qualifikation durchgeführt werden:

- Ausbildung für die Installation und Inbetriebnahme von elektrischen Geräten
- Schulung über elektrische Gefahren und ortsübliche Sicherheitsvorschriften
- Kenntnis der einschlägigen Normen und Richtlinien
- Kenntnis und Beachtung dieses Dokuments mit allen Sicherheitshinweisen

1.4 Typenschilder

Die Typenschilder sind an zwei Positionen angebracht:

- auf dem Putzschutzdeckel (Pos. 1 in Abb. 3)
- neben dem Kabeleinlass für das Netzkabel (Pos. 1 in Abb. 4)



Abb. 3: Typenschild auf Putzschutzdeckel



Abb. 4: Typenschild neben Kabeleinlass

1.5 Lagerung

Lagern Sie das Montageset originalverpackt an einem trockenen Ort in einem Temperaturbereich zwischen 0 °C bis +40 °C.

1.6 Übersicht über die Ausgabestände

Ausgabe	Anleitung	Stand
3. Ausgabe	Montageanleitung Montageset Unterputz Massivbauweise mit Flexrohranschluss 75 mm M-WRG-M/MB-FR75/1 / FR75/2	KW 45/2022 DE

1.7 Erklärung der Symbole

- ▶ Dieses Zeichen weist auf eine Handlung hin.
- Dieses Zeichen markiert Aufzählungen.

1.8 Ergänzende Dokumente

Anleitung	Art.-Nr.
Montageanleitung Lüftungsgeräte M-WRG-S...	5253
Montageanleitung Kanaladapter M-WRG-KA/UP	5300-30
Montageanleitung Fassadenabschlüsse M-WRG-II ES..., M-WRG-ES..., M-WRG-II KSR...	744005
Montageanleitung Montageset Fensterlaibung	5300-60
Betriebsanleitung Lüftungsgerät M-WRG-S	5302-00

Tab. 1: Ergänzende Dokumente

2 Sicherheitshinweise

Diese Anleitung enthält Hinweise, die Sie zu Ihrer persönlichen Sicherheit sowie zur Vermeidung von Personen- und Sachschäden beachten müssen. Sie sind durch Warn-dreiecke hervorgehoben und je nach Gefährdungsgrad im Folgenden dargestellt.

2.1 Gefahrenklassifizierung

GEFAHR

Das Signalwort bezeichnet eine Gefährdung mit einem **hohen** Risikograd, die, wenn sie nicht vermieden wird, den Tod oder eine schwere Verletzung zur Folge hat.

WARNUNG

Das Signalwort bezeichnet eine Gefährdung mit einem **mittleren** Risikograd, die, wenn sie nicht vermieden wird, den Tod oder eine schwere Verletzung zur Folge hat.

VORSICHT

Das Signalwort bezeichnet eine Gefährdung mit einem **niedrigen** Risikograd, die, wenn sie nicht vermieden wird, eine geringfügige oder mäßige Verletzung zur Folge haben könnte.

HINWEIS

Ein Hinweis im Sinne dieser Anleitung ist eine wichtige Information über das Produkt oder den jeweiligen Teil der Anleitung, auf die besonders aufmerksam gemacht werden soll.

2.2 Hinweise zur Betriebssicherheit der Lüftungsgeräte

2.2.1 Brandschutz

Beachten Sie bei der Planung und Montage die allgemein gültigen Brandschutzvorschriften.

2.2.2 Betrieb mit Feuerstätten

- Für den gemeinsamen Betrieb von M-WRG-Lüftungsgeräten mit Feuerstätten ist eine zusätzliche Sicherheitseinrichtung (Unterdruck- oder Differenzdruckwächter) erforderlich, die den Betrieb überwacht und im Bedarfsfall die Spannungsversorgung (230 V) der Lüftungsgeräte abschaltet.
- Beachten Sie bei der Planung und Montage die Feuerungsverordnung (FeuVo).
- Kontaktieren Sie bereits in der Planungsphase den zuständigen Schornsteinfeger.
- Lassen Sie sich den Betrieb des Lüftungsgerätes durch den Schornsteinfeger genehmigen.
- Ein ordnungsgemäßer Betrieb der mit dem dezentralen Lüftungsgerät errichteten Lüftungsanlage setzt voraus, dass vorhandene Verbrennungsluftleitungen sowie Abgasanlagen von Festbrennstofffeuerstätten in Zeiten, in denen die Feuerstätten nicht betrieben werden, absperrbar sind.

2.2.3 Einbau in Feuchträumen

Bei der Installation von M-WRG-Lüftungsgeräten in Feuchträumen gelten nach DIN VDE 0100-701/702 folgende Vorschriften:

- Schutzbereich 0: Die Montage ist in diesem Bereich verboten.
- Schutzbereich 1: Die Montage ist nur mit der wandintegrierten Einbauvariante U² zulässig. Die Abluft- und Zuluftventile müssen im oberen Bereich der Wand oder in der Decke montiert werden.
- Schutzbereich 2: Die Montage ist in diesem Bereich erlaubt, falls der Netzschalter mit einer Schutzkappe abgedeckt ist. Die Schutzkappe muss werkseitig eingebaut werden.
 - ▶ Berücksichtigen Sie die Schutzkappe Netzschalter (M-WRG-SN, Art.-Nr. 5430) bei der Bestellung des Lüftungsgerätes.
- Übriger Bereich: Die Montage ist in diesem Bereich erlaubt.

Beachten Sie zudem landesspezifische Normen/Vorschriften zur Einhaltung der Schutzbereiche für den Einbau in Räumen mit Badewanne oder Dusche.

2.2.4 Bildung von Eiszapfen und Eisflächen bei tiefen Temperaturen

Bei unseren Lüftungsgeräten entsteht bei der Wärmerückgewinnung Kondensat. Dieses wird über das Fortluftrohr nach außen abgeführt. Bei Temperaturen unter 0 °C kann dies im Außenbereich zur Bildung von Eiszapfen an den Fassadenabschlüssen und Eisflächen am Boden führen.

Die Platzierung der Geräte bzw. Anordnung der Fassadenabschlüsse ist aus diesem Grund so zu wählen, dass keine Gefahr für Personen und Sachwerte entsteht.

Kann dies nicht ausgeschlossen werden, ist ein Kondensatanschluss vorzusehen (siehe Abschnitt 9.14 auf Seite 29).

2.2.5 Inbetriebnahme und Betrieb des Lüftungsgerätes

- Nehmen Sie das Lüftungsgerät nur in eingebautem Zustand in Betrieb.
- Betreiben Sie das Lüftungsgerät nur mit eingesetzten Luftfiltern.
- Betreiben Sie das Lüftungsgerät nur mit geschlossener und eingerasteter Abdeckung.
- Beachten Sie, dass das Lüftungsgerät ohne Fassadenabschluss aus Sicherheitsgründen nicht betrieben werden darf.

2.3 Hinweise zum Betrieb der Lüftungsgeräte

- Dieses Gerät kann von Kindern ab 8 Jahren und darüber sowie von Personen mit verringerten physischen, sensorischen oder mentalen Fähigkeiten oder Mangel an Erfahrung und Wissen benutzt werden, wenn sie beaufsichtigt oder bezüglich des sicheren Gebrauchs des Gerätes unterwiesen wurden und die daraus resultierenden Gefahren verstehen. Kinder dürfen nicht mit dem Gerät spielen. Reinigung und Benutzer-Wartung dürfen nicht von Kindern ohne Beaufsichtigung durchgeführt werden.
 - ▶ Beachten Sie die nationalen Vorschriften Ihres Landes, ab welchem Alter die Nutzer das Lüftungsgerät bedienen dürfen.

- Das Lüftungsgerät muss für den Betrieb und die Wartung immer frei zugänglich sein.
 - ▶ Achten Sie darauf, dass das Lüftungsgerät bei der späteren Raumausstattung und Möblierung nicht abgedeckt oder zugestellt wird. Anderenfalls lässt sich das Lüftungsgerät nicht bedienen und ein Luftfilterwechsel nicht durchführen. Halten Sie daher einen Freiraum von mindestens 15 cm vor dem Gerätedeckel des Lüftungsgerätes ein.
 - ▶ Achten Sie darauf, dass die Zuluft- und Abluftöffnungen bei der späteren Raumausstattung und Möblierung nicht abgedeckt werden. Anderenfalls kann das Lüftungsgerät in seiner Funktion beeinträchtigt werden.

2.4 Hinweis zum gemeinsamen Betrieb mit Raumklimageräten

Bei hoher Außenlufttemperatur, hoher Außenluftfeuchte und kühler Raumtemperatur kann sich im Lüftungsgerät Kondensat bilden.

Für die M-WRG-Lüftungsgeräte sollte deshalb die Raumtemperatur nicht kälter als 8 °C gegenüber der Außentemperatur eingestellt sein.

Grundsätzlich sind M-WRG-Lüftungsgeräte und Raumklimageräte gut kombinierbar.

2.5 Bestimmungsgemäßer Gebrauch

- Das Lüftungsgerät ist zur Be- und Entlüftung von Wohnräumen und Räumen mit wohnähnlicher Nutzung bestimmt. Zudem können Büroräume, Praxen etc. damit ausgestattet werden. Das Lüftungsgerät wird lotrecht in der Außenwand installiert. Eine andere oder darüber hinausgehende Benutzung gilt als nicht bestimmungsgemäß.
- Zum bestimmungsgemäßen Gebrauch gehört auch das Beachten aller Hinweise in der Betriebsanleitung.
- Der Betrieb des Lüftungsgerätes ohne Luftfilter und Fassadenabschluss ist nicht zulässig.
- Das Lüftungsgerät ist für den Einsatz in Räumen mit normaler Raumluftfeuchte von ca. 40 % bis 70 % rF bestimmt. Es darf nicht in Räumen installiert werden, in denen die relative Luftfeuchtigkeit während des Betriebes dauerhaft über 80 % liegt.
- Bei Räumen mit erhöhter Staubbelastung (z. B. Modellbau) oder ätzender Gasemission (z. B. Lichtpauserei, Reinigung) kann das Lüftungsgerät in seiner Funktion beeinträchtigt oder beschädigt werden.
- Bei nicht bestimmungsgemäßem Gebrauch übernimmt Meltem Wärmerückgewinnung GmbH & Co. KG keine Haftung für eventuell auftretende Schäden und keine Gewährleistung für einwandfreies und funktionsgemäßes Arbeiten des Lüftungsgerätes.

3 Planungshinweise

3.1 Anforderungen an die Montagewand

Das Montageset kann in Massivwänden mit einem Wandaufbau (inkl. Innen- und Außenputz sowie Dämmung) von mindestens 20 cm installiert werden.

- ▶ Verwenden Sie bei Wandaufbauten ab 60 cm Außen- und Fortluftrohre der Länge 100 cm (M-WRG-LR 100, Art.-Nr. 5580).

HINWEIS

Das Montageset fixiert die Lüftungsrohre in einem 2°-Gefälle zur Außenwand.

- Längen Sie bei geringen Rohwandstärken (24 cm und weniger) das Montageset nicht bündig zur Rohwand ab (siehe Abschnitt 9.15 auf Seite 30). Lassen Sie es in den Bereich des Wärmedämmverbundsystems (WDVS) hineinragen. Nur so werden die Lüftungsrohre ausreichend geführt und fixiert.
- Achten Sie bei der WDVS-Montage darauf, dass das 2°-Gefälle der Lüftungsrohre eingehalten wird.

3.2 Positionierung des Lüftungsgerätes im Innenraum

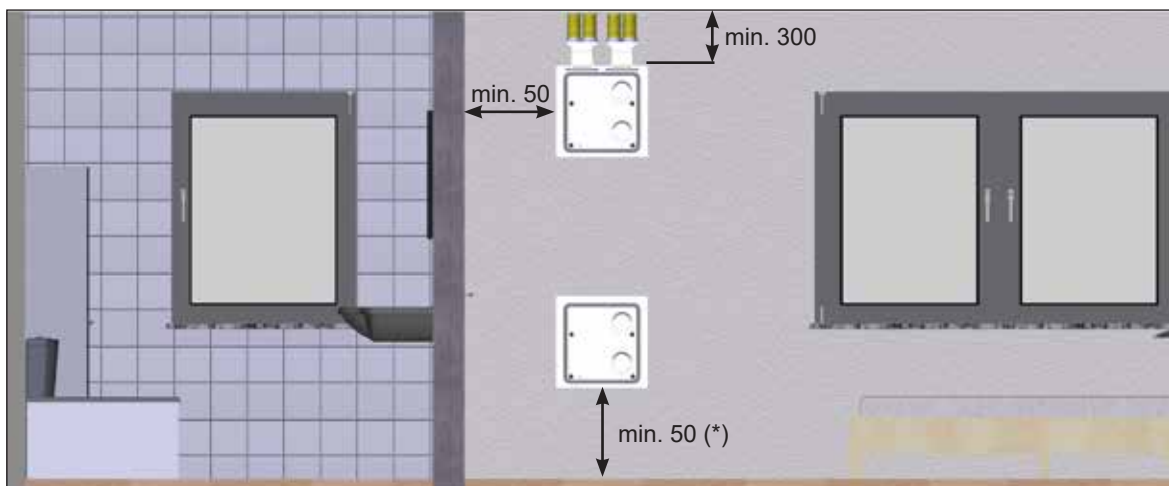


Abb. 5: Mindestabstände und Positioniermöglichkeiten des Montagesets M-WRG-M/MB-FR75/1 / FR75/2, Maße in Millimeter

(*) Bei Verwendung eines Kondensatanschlusses (siehe Abschnitt 9.14 auf Seite 29) muss das Mindestmaß an die Gegebenheiten vor Ort angepasst werden. Dies gilt insbesondere bei einer Kondensatabführung nach innen, z. B. über einen Grauwasserabfluss.

Das Lüftungsgerät muss im Innenraum lotrecht an einer Außenwand installiert werden.

- Das Montageset Unterputz (Mauerkasten) muss so installiert werden, dass die Öffnungen für den Flexrohranschluss nach oben zeigen (siehe Abb. 5).
- Der beste Effekt für den Luftaustausch wird erreicht, wenn sich Zuluft- und Abluftöffnung möglichst weit oben an der Wand oder in der Decke befinden.
- ▶ Achten Sie auf folgende Mindestabstände (siehe Abb. 5 und Abb. 6):
 - Der Abstand der Mauerkastenoberkante zur Decke muss bei diesem Montageset mindestens 300 mm betragen, da sonst nicht ausreichend Platz zum Anschließen der Flexrohre vorhanden ist.

- Der Abstand der seitlichen und unteren Mauerkastenkante zu angrenzenden Flächen sollte mindestens 50 mm (Ausnahme: bei Verwendung eines Kondensatanschlusses, siehe (*) in Abb. 5 auf Seite 10) betragen. Mit Einhaltung des Mindestabstands lässt sich das Lüftungsgerät leichter bedienen. Ebenso kann der Luftfilterwechsel ohne Beeinträchtigung durchgeführt werden.
- Positionieren Sie die Zuluft- und Abluftöffnungen so, dass ein Kurzschluss der beiden Luftströme vermieden wird.
- Der seitliche Mindestabstand zwischen zwei Mauerkästen muss 200 mm betragen, um einen Luftkurzschluss zwischen den Lüftungsgeräten zu vermeiden.

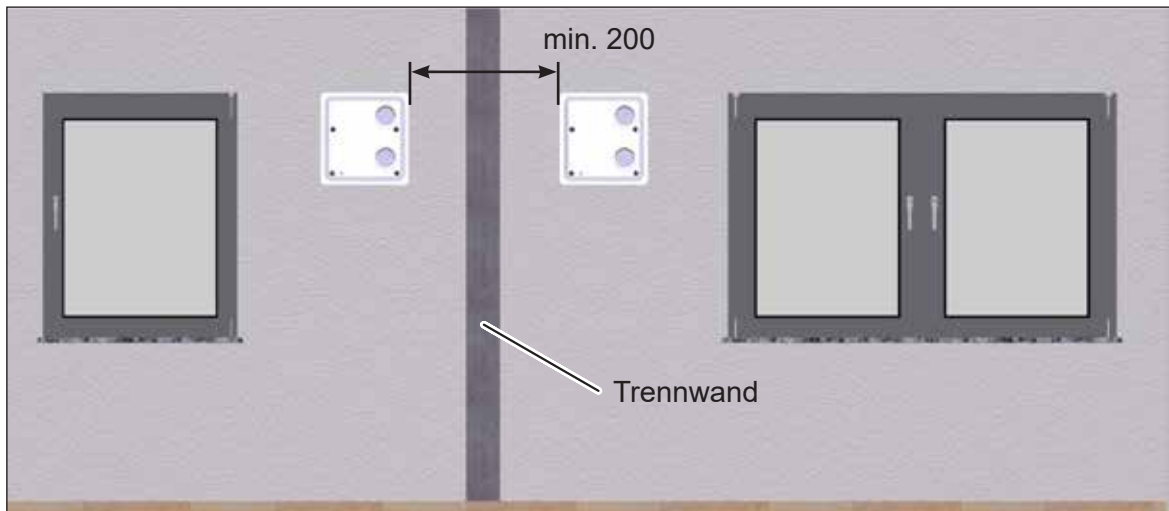


Abb. 6: Seitlicher Mindestabstand zwischen zwei Mauerkästen, Maße in Millimeter

HINWEIS

Beachten Sie bei der Planung die Hinweise in Tab. 2 auf Seite 23. Diese enthält Informationen zu den Netz- und Steuerkabeltypen der jeweiligen Lüftungsgeräte und den empfohlenen Bedienvarianten.

3.3 Freier Zugang zum Lüftungsgerät

Das Lüftungsgerät muss für den Betrieb und die Wartung immer frei zugänglich sein.

- ▶ Achten Sie darauf, dass das Lüftungsgerät bei der späteren Raumausstattung und Möblierung nicht abgedeckt oder zugestellt wird. Anderenfalls lässt sich das Lüftungsgerät nicht bedienen und ein Luftfilterwechsel nicht durchführen. Halten Sie daher einen Freiraum von mindestens 15 cm vor dem Gerätedeckel des Lüftungsgerätes ein.
- ▶ Achten Sie darauf, dass die Zuluft- und Abluftöffnungen bei der späteren Raumausstattung und Möblierung nicht abgedeckt werden. Anderenfalls kann das Lüftungsgerät in seiner Funktion beeinträchtigt werden.

3.4 Zusätzliche Planungshinweise für die Anbindung eines Flexrohrsystems

3.4.1 Brandschutz und Schallschutz

⚠️ WARNUNG

Brandschutz- und Schallschutzvorschriften beachten

- ▶ Beachten Sie die nationalen Vorschriften nach DIN 4102 „Brandverhalten von Baustoffen und Bauteilen“ und auf europäischer Ebene EN 13501 „Klassifizierung von Bauprodukten und Bauarten zu ihrem Brandverhalten“.
- ▶ Beachten Sie die Vorschriften nach DIN 4109 „Schallschutz im Hochbau“, insbesondere die Anforderungen an die Luft- und Trittschalldämmung.
- ▶ Beachten Sie die Bauordnung Ihres Landes.

3.4.2 Flexrohre

HINWEIS

- ▶ Beachten Sie folgende Empfehlungen bei der Verwendung von Flexrohren. Sie vermeiden dadurch unnötige Druckverluste in den Rohren.
 - Die Gesamtlänge eines Flexrohrs sollte 10 m nicht überschreiten.
 - Schließen Sie immer zwei Flexrohre an den Flexrohranschluss an.
 - Verlegen Sie beide Flexrohre eines Flexrohranschlusses parallel zueinander. Zwischen den Flexrohren ist ein Mindestabstand von 3 x Leitungsdurchmesser einzuhalten!
 - Verlegen Sie die Flexrohre mit so wenig Bögen wie möglich.

3.5 Nachträglicher Unterputzeinbau des Montagesets

⚠️ WARNUNG

Gefahr durch austretendes Gas oder durch Stromschlag

- ▶ Stellen Sie sicher, dass im Bereich des Mauerdurchbruchs keine Versorgungsleitungen (z. B. Strom, Gas, Wasser) liegen.
- ▶ Stellen Sie sicher, dass der Mauerdurchbruch den statischen Erfordernissen vor Ort genügt.
- ▶ Ziehen Sie bei Bedarf einen Sturz ein.

3.6 Elektrischer Anschluss

Der Arbeitsspannungsbereich des Lüftungsgerätes liegt zwischen 85 V~ bis 265 V~ / 50 - 60 Hz.

HINWEIS

Falls das Lüftungsgerät nicht mit einer Netzanschlussleitung und einem Stecker oder anderen Mitteln zum Abschalten vom Netz ausgerüstet ist, die an jedem Pol eine Kontaktöffnungsweite entsprechend den Bedingungen der Überspannungskategorie III für volle Trennung aufweisen, so muss eine solche Trennvorrichtung (z. B. Leitungsschutzschalter) in die festverlegte elektrische Installation nach den Errichtungsbestimmungen eingebaut werden. Die Trennvorrichtung muss als solche gekennzeichnet und leicht erreichbar sein.

4 Gewährleistung und Haftung

4.1 Gewährleistung

Die Gewährleistung erlischt in folgenden Fällen:

- Das Montageset wurde nicht gemäß der Montageanleitung installiert.
- Das Lüftungsgerät wurde nicht gemäß der Montageanleitung installiert.
- Der Unterputzeinbau des Lüftungsgerätes erfolgte ohne Montageset Unterputz.
- Originalteile/Originalluftfilter wurden durch nicht originale Teile ersetzt.
- Am Montageset/Lüftungsgerät wurden nicht genehmigte Änderungen durchgeführt.
- Reparaturen wurden nicht durch Fa. Meltem bzw. durch deren autorisierte Fachfirmen ausgeführt.
- Das Lüftungsgerät wurde ohne Luftfilter und Fassadenabschlüsse betrieben.
- Verschleißteile wie Luftfilter fallen nicht unter die Gewährleistung.

4.2 Haftung

Die Haftung des Herstellers erlischt in folgenden Fällen:

- Das Montageset wurde nicht gemäß der Montageanleitung installiert.
- Das Lüftungsgerät wurde nicht gemäß der Montageanleitung installiert.
- Der Unterputzeinbau des Lüftungsgerätes erfolgte ohne Montageset Unterputz.
- Originalteile/Originalluftfilter wurden durch nicht originale Teile ersetzt.
- Am Montageset/Lüftungsgerät wurden nicht genehmigte Änderungen durchgeführt.
- Reparaturen wurden nicht durch Fa. Meltem bzw. durch deren autorisierte Fachfirmen ausgeführt.
- Das Lüftungsgerät wurde ohne Luftfilter und Fassadenabschlüsse betrieben.

5 Lieferumfang

5.1 Montageset M-WRG-M/MB-FR75/1, Artikel-Nr. 5051-21/75, Teileliste

Pos.	Beschreibung	Anzahl	Teile
1	Mauerkasten	1 x	
2	Kartoneinlage	1 x	
3	Putzschutzdeckel für Mauerkasten	1 x	
4	Signaldeckel	1 x	
5	Putzschutzdeckel für Flexrohranschluss	1 x	
6	Flexrohranschluss mit Schutzdeckel	1 x	
7	Blindniet	2 x	
8	Fixierplatte Baugruppe	1 x	
9	Spaxschraube 4,5 x 35	3 x	
10	Putzschutzhülse	2 x	

5.2 Montageset M-WRG-M/MB-FR75/2, Artikel-Nr. 5051-22/75, Teileliste

Pos.	Beschreibung	Anzahl	Teile
1	Mauerkasten	1 x	
2	Kartoneinlage	1 x	
3	Putzschutzdeckel für Mauerkasten	1 x	
4	Signaldeckel	1 x	
5	Putzschutzdeckel für Flexrohranschluss	2 x	
6	Flexrohranschluss mit Schutzdeckel	2 x	
7	Blindniet	4 x	
8	Fixierplatte Baugruppe	2 x	
9	Spaxschraube 4,5 x 35	6 x	
10	Putzschutzhülse	2 x	

5.3 Optionen

Pos.	Beschreibung	Artikel-Nr.
11	Montageset Füllstück M-WRG-M/Fü	5575-5
-	Putzgewebe M-WRG-PG	5060

5.4 Erforderliches Montagematerial

Für die Unterputzmontage ist zusätzliches Montagematerial erforderlich, das separat bestellt werden muss.

Pos.	Beschreibung	Artikel-Nr.
-	Außen- und Fortluftrohr, DN 100, 2 x 0,5 m, M-WRG-LR 50	5574
-	Bei Verwendung eines Kondensatanschlusses: Außen- und Fortluftrohr, DN 100, 2 x 0,5 m, Fortluftrohr mit Kondensatanschluss 1/2“-Außengewinde, M-WRG-II LR 50-KA	735200

6 Abmessungen des Montagesets

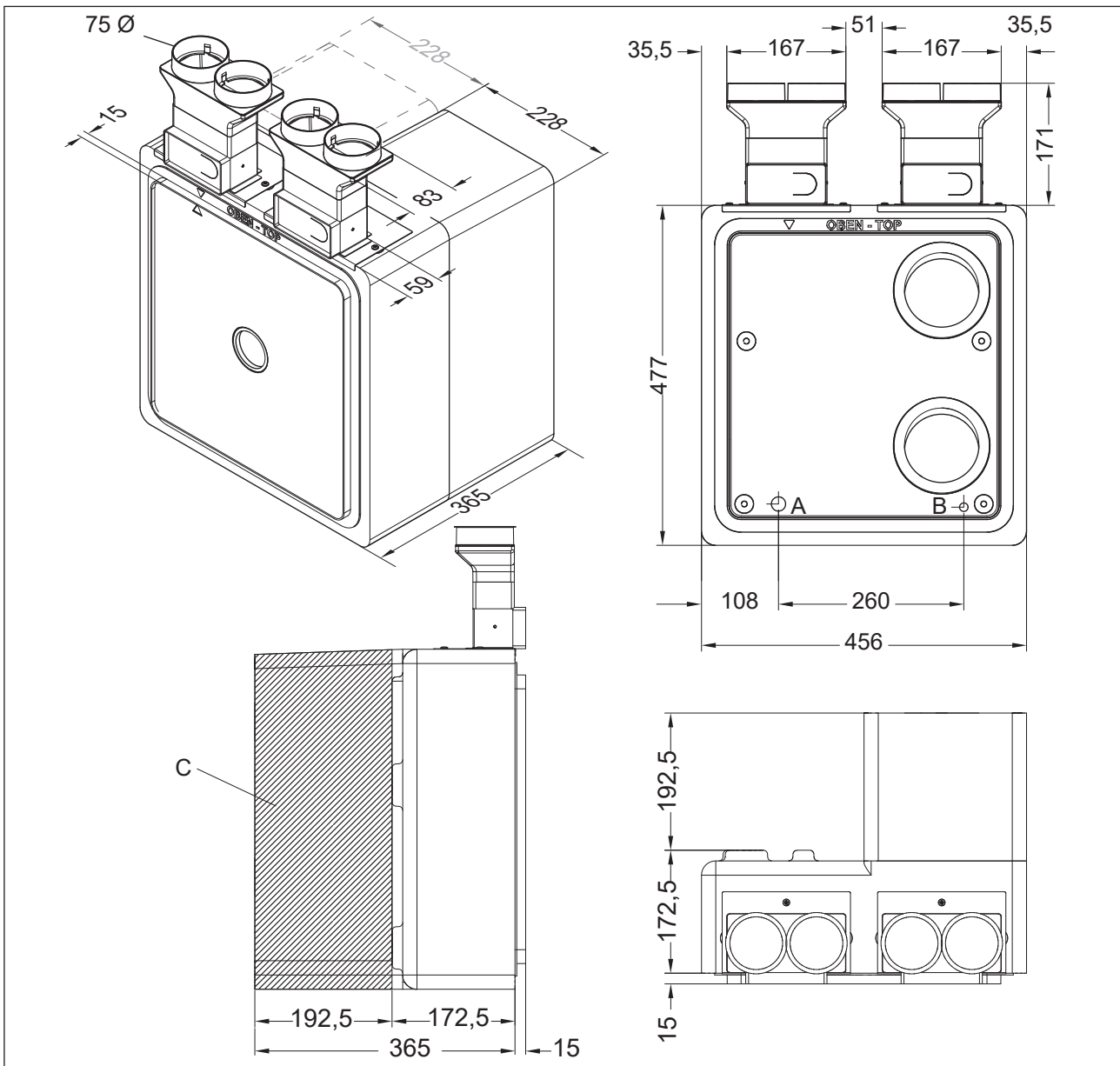


Abb. 7: Abmessungen des Montagesets in Millimeter

- A Kabeleinlass für Netzkabel
- B Kabeleinlass für Steuerkabel (nur bei bestimmten Lüftungsgeräten notwendig, siehe Tab. 2 auf Seite 23)
- C Das Montageset kann um 192,5 mm auf min. 172,5 mm (ohne Putzrahmen) gekürzt werden.

HINWEIS

Mit der Option M-WRG M-M/MB, Art.-Nr. 5045-5-01, ist eine werkseitige Kürzung auf ein Mindestmaß von 172,5 mm (ohne Putzrahmen) möglich. Fertigungsbedingt unterliegt dieses Maß einer Toleranz.

7 Benötigte Werkzeuge und Hilfsmittel

- Blindnietzange
- Dauerelastischer Dichtstoff, lösungsmittelfrei, falls dieser auf Styropor aufgetragen wird
- Dichtband, Breite 30 mm für Flexrohrmontage, z. B. von Coroplast
- Keile zum Fixieren des Mauerkastens, 8 x
alternativ: aufblasbare Luftkissen, 4 x, z. B. Amo-Bag der Fa. Würth, Art.-Nr. 07156780
- Ggf. Keile zum Fixieren des Füllstücks, 4 x
alternativ: aufblasbare Luftkissen, 2 x, z. B. Amo-Bag der Fa. Würth, Art.-Nr. 07156780
- Kreuzschlitzschraubendreher, Satz
- Mauernutfräse
- Montageschaum mit abP-Zulassung (Empfehlung: nicht drückender Schaum)
- Säge zum Ablängen der Lüftungsrohre
- Styroporsäge
- Wasserwaage

HINWEIS

Bei nachträglichem Einbau des Montagesets in eine Massivwand benötigen Sie zusätzlich Werkzeug zur Erstellung des Mauerdurchbruchs.

8 Allgemeine Montagehinweise

HINWEIS

- Die Montage muss nach den allgemein anerkannten Regeln der Technik erfolgen.
- Anschlüsse an angrenzende Bauteile müssen so ausgebildet sein, dass Sie die Bewegungen zwischen den Grenzflächen aufnehmen können.
- Dichten Sie Anschlüsse, die Schlagregen ausgesetzt sind, mit Bändern, Profilen oder Dichtstoffen so ab, dass diese den zu erwartenden Beanspruchungen genügen.

WARNUNG

Unfallverhütungsvorschriften beachten

- ▶ Beachten Sie die Unfallverhütungsvorschriften bei der Einrichtung des Montageplatzes.
- ▶ Sichern Sie den Außenbereich gegen herabfallende Teile.

9 Montageset installieren

9.1 Fixierplatte am Mauerkasten befestigen

► Befestigen Sie die Fixierplatte mit den Spaxschrauben (siehe Abb. 8 und Abb. 9).

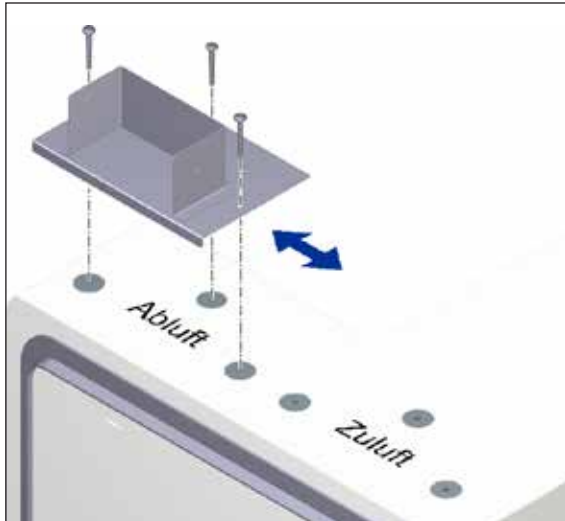


Abb. 8: M-WRG-M/MB-FR75/1, Fixierplatte für Abluft **oder** Zuluft befestigen

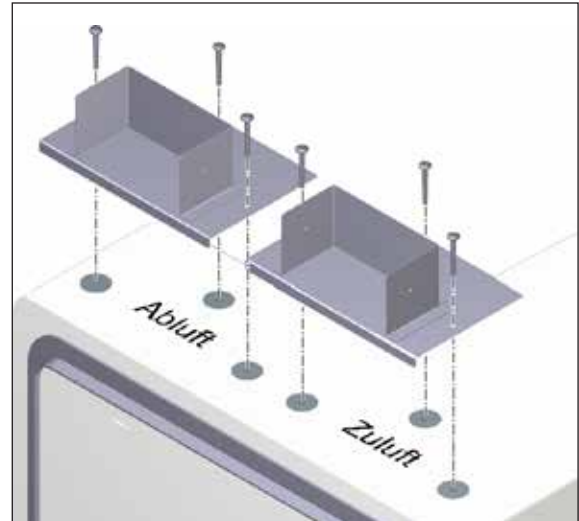


Abb. 9: M-WRG-M/MB-FR75/2, Fixierplatten für Abluft **und** Zuluft befestigen

9.2 Mauerdurchbruch erstellen

Der Mauerdurchbruch kann entweder in der Neubauplanung berücksichtigt oder nachträglich in der Massivwand erstellt werden.

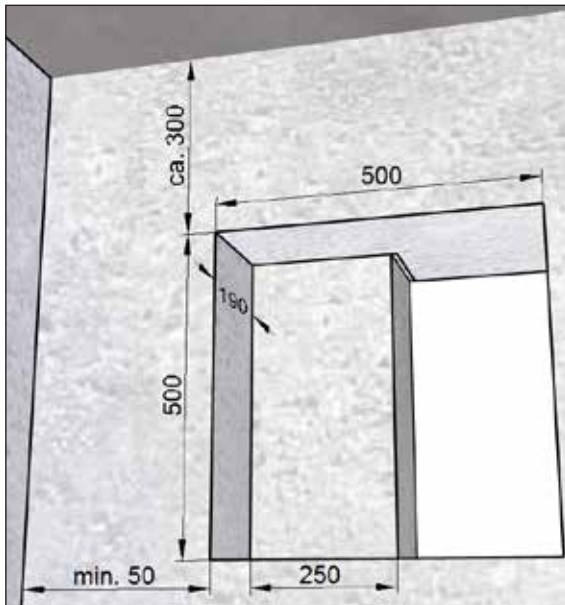


Abb. 10: Mauerdurchbruch für Montageset **ohne** Füllstück, Maße in Millimeter

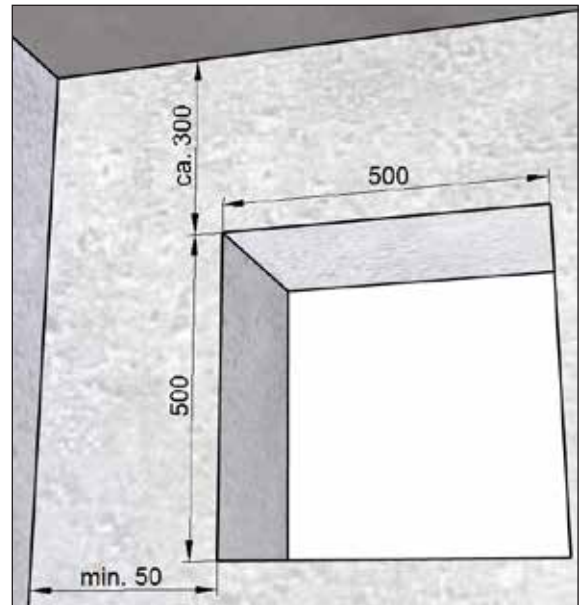


Abb. 11: Mauerdurchbruch für Montageset **mit** Füllstück, Maße in Millimeter

9.2.1 Mauerdurchbruch für den Neubau einplanen

- ▶ Beauftragen Sie einen Architekten oder Fachplaner, den Mauerdurchbruch an geeigneter Stelle im Bauplan zu berücksichtigen und bei der Erstellung des Rohbaus auszuführen.

Der Mauerdurchbruch kann in zwei Varianten erstellt werden:

- Mauerdurchbruch mit Nische (siehe Abb. 10 auf Seite 18) für Montageset **ohne** Füllstück M-WRG-M/Fü
- Mauerdurchbruch komplett (siehe Abb. 11 auf Seite 18) für Montageset **mit** Füllstück M-WRG-M/Fü

9.2.2 Mauerdurchbruch nachträglich erstellen

WARNUNG

Gefahr durch Beschädigen von Versorgungsleitungen und geänderte Statik

- ▶ Stellen Sie sicher, dass im Bereich des Mauerdurchbruchs keine Versorgungsleitungen (z. B. Strom, Gas, Wasser) liegen.
- ▶ Stellen Sie sicher, dass der Mauerdurchbruch den statischen Erfordernissen vor Ort genügt.
- ▶ Ziehen Sie bei Bedarf einen Sturz ein.

- ▶ Erstellen Sie den Mauerdurchbruch. Der Mauerdurchbruch kann in zwei Varianten erstellt werden:
 - Mauerdurchbruch mit Nische (siehe Abb. 10 auf Seite 18) für Montageset **ohne** Füllstück M-WRG-M/Fü
 - Mauerdurchbruch komplett (siehe Abb. 11 auf Seite 18) für Montageset **mit** Füllstück M-WRG-M/Fü

9.3 Mauernuten für Flexrohranschlüsse fräsen

- Montageset M-WRG-M/MB-FR75/1 mit Abluft- **oder** Zuluftrohr
 - ▶ Fräsen Sie mit der Mauernutfräse **eine** Nut entweder für das Abluftrohr (Pos. 1 in Abb. 12) **oder** für das Zuluftrohr (Pos. 2 in Abb. 12) mit der Breite 190 mm, und der Tiefe 90 mm bis zum Deckenauslass der Flexrohre (siehe Abb. 12).
- Montageset M-WRG-M/MB-FR75/2 mit Abluft- **und** Zuluftrohr
 - ▶ Fräsen Sie mit der Mauernutfräse **zwei** Nuten für das Abluftrohr (Pos. 1 in Abb. 12) **und** für das Zuluftrohr (Pos. 2 in Abb. 12) mit der Breite 190 mm und der Tiefe 90 mm bis zum Deckenauslass der Flexrohre (siehe Abb. 12).

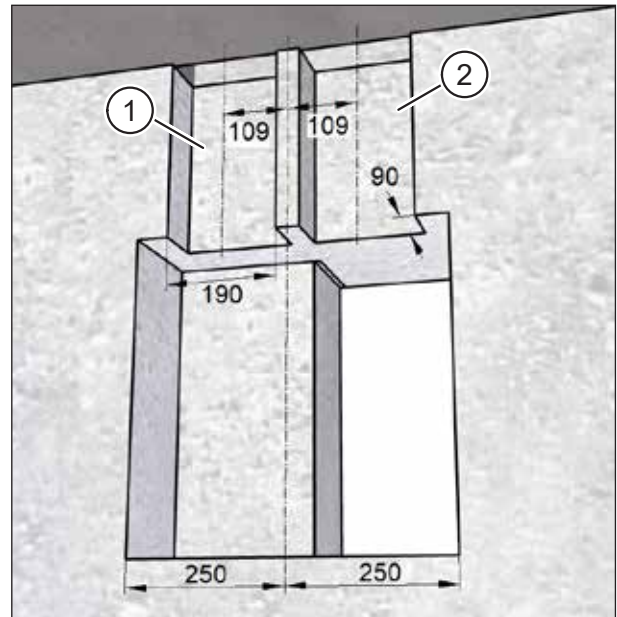


Abb. 12: Mauernuten für Flexrohranschlüsse fräsen, Maße in Millimeter

- ▶ Prüfen Sie, ob sich das Montageset problemlos in den Mauerdurchbruch einpassen lässt.
- ▶ Prüfen Sie, dass sich das Montageset so weit in den Mauerdurchbruch schieben lässt, dass die Frontfläche des Mauerkastens bündig mit der Massivwand abschließt und der Putzrahmen 15 mm übersteht.

HINWEIS

- ▶ Beachten Sie folgende Empfehlungen bei der Verwendung von Flexrohren. Sie vermeiden dadurch unnötige Druckverluste in den Rohren.
 - Die Gesamtlänge eines Flexrohrs sollte 10 m nicht überschreiten.
 - Schließen Sie immer zwei Flexrohre an den Flexrohranschluss an.
 - Verlegen Sie beide Flexrohre eines Flexrohranschlusses parallel zueinander. Zwischen den Flexrohren ist ein Mindestabstand von 3 x Leitungsdurchmesser einzuhalten!
 - Verlegen Sie die Flexrohre mit so wenig Bögen wie möglich.

In Abb. 13 finden Sie ein Planungsbeispiel für die Verlegung der Flexrohre.

HINWEIS

Die Abmessungen der Mauernuten für die Flexrohre betragen:

- Breite 190 mm
- Tiefe 90 mm

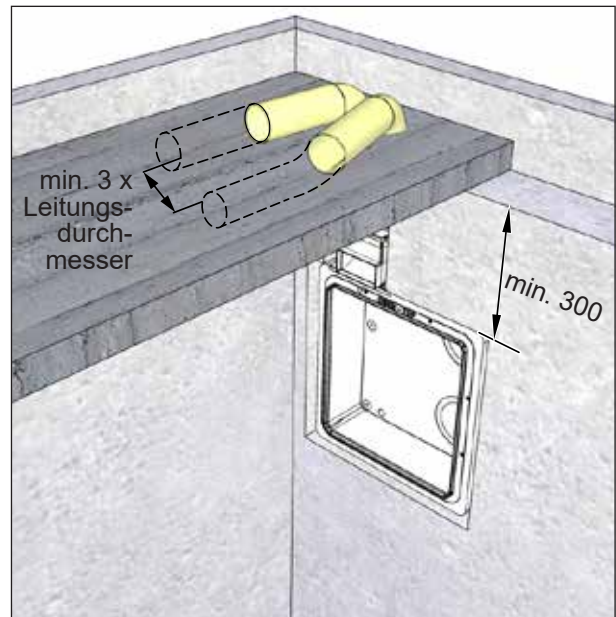


Abb. 13: Planungsbeispiel für Flexrohrführung, Maße in Millimeter

9.4 Mauernuten für Anschlusskabel fräsen

- Fräsen Sie einen Kabelkanal für das Netzkabel (Pos. 1 in Abb. 14) und ggf. einen Kabelkanal für das Steuerkabel (Pos. 3 in Abb. 14).

HINWEIS

- Für das Steuerkabel ist eine eigene Mauernut erforderlich.
- Die Mauernuten in Abb. 14 sind beispielhaft. Alternative Mauernuten sind gestrichelt dargestellt (Pos. 2 und Pos. 4 in Abb. 14). Für die spätere Elektroinstallation empfiehlt es sich, das Netzkabel von links und ggf. das Steuerkabel von rechts an den Mauerdurchbruch heranzuführen.

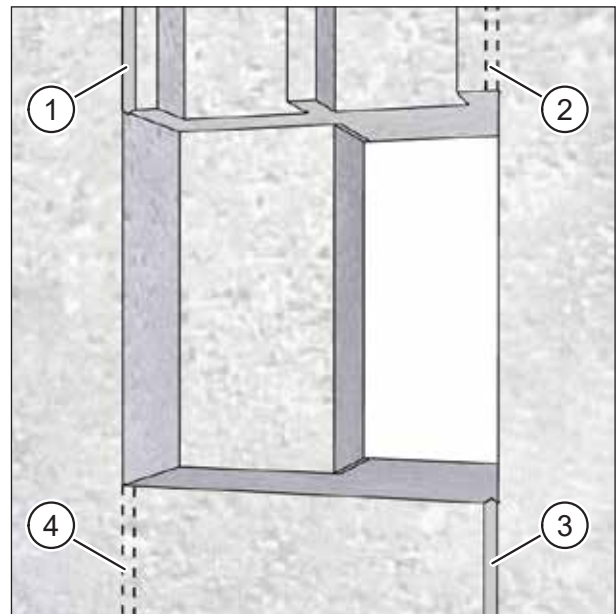


Abb. 14: Mauernuten für Anschlusskabel fräsen

9.5 Netz- und Steuerkabel verlegen

⚠ GEFAHR

Lebensgefährliche Spannungen

- Nur eine Elektrofachkraft darf die Elektroinstallation durchführen.
- Für die Elektroinstallation gelten die Bestimmungen der VDE bzw. die speziellen Sicherheitsbestimmungen Ihres Landes.
- ▶ Trennen Sie das Netzkabel, das für den Anschluss am Lüftungsgerät vorgesehen ist, allpolig von der Netzversorgung, bevor Sie Installations- oder Wartungsarbeiten durchführen.
- ▶ Beachten Sie die fünf Sicherheitsregeln (DIN VDE 0105-100) bei Arbeiten an elektrischen Anlagen:
 - Freischalten (allpoliges Trennen einer Anlage von spannungsführenden Teilen)
 - Gegen Wiedereinschalten sichern
 - Spannungsfreiheit feststellen
 - Erden und Kurzschließen
 - Benachbarte, unter Spannung stehende Teile abdecken oder abschränken

- ▶ Verlegen Sie das Netzkabel (Pos. 1 in Abb. 15) und ggf. das Steuerkabel (Pos. 2 in Abb. 15) mit einem Kabelüberstand von ca. 250 mm über die Mauer.
- ▶ Fixieren Sie das Netzkabel und ggf. das Steuerkabel.

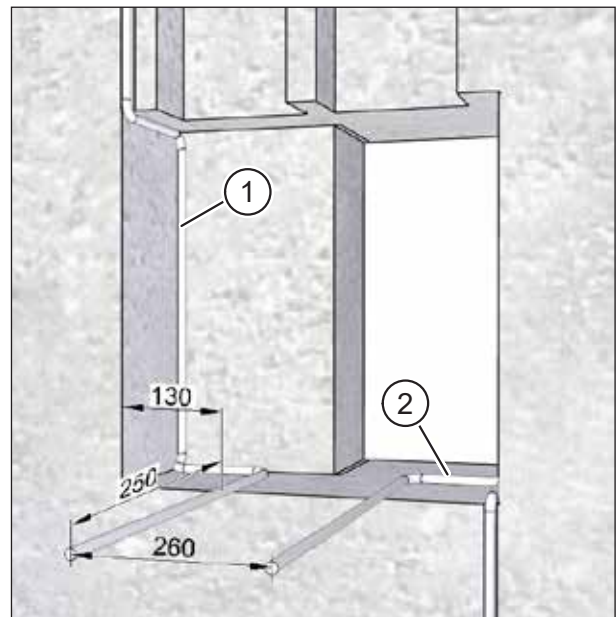


Abb. 15: Anschlusskabel verlegen, Maße in Millimeter

HINWEIS

- Tab. 2 auf Seite 23 enthält eine Übersicht über die empfohlenen Netzkabel- und Steuerkabeltypen.
- Ein Steuerkabel wird nur bei bestimmten Lüftungsgerätetypen benötigt.
- Das Lüftungsgerät ist serienmäßig mit einem Externen Steuereingang ausgestattet. Bei Verwendung dieses Steuereingangs ist das Netzkabel **NYM-J 4x1,5 mm²** erforderlich.

9.5.1 Kabeltypen

Art.-Nr.	Lüftungsgerätetyp	Netzkabeltyp	Steuerkabeltyp
5010	M-WRG-S	NYM-J 3x1,5 mm ² oder NYM-J 4x1,5 mm ² (*)	Kein Steuerkabel
5016-1-0	M-WRG-S/Z-S	NYM-J 3x1,5 mm ² oder NYM-J 4x1,5 mm ² (*)	J-Y (St) Y 4 x 2 x 0,6 mm / J-Y (St) Y 4 x 2 x 0,8 mm
5016-1-1 5016-1-1-1 5016-1-1-2	M-WRG-S/Z-T M-WRG-S/Z-T-F M-WRG-S/Z-T-FC	NYM-J 3x1,5 mm ² oder NYM-J 4x1,5 mm ² (*)	J-Y (St) Y 10x2x0,6 mm / J-Y (St) Y 10x2x0,8 mm
5012 5012-1 5012-2	M-WRG-S M M-WRG-S M-F M-WRG-S M-FC	NYM-J 3x1,5 mm ² oder NYM-J 4x1,5 mm ² (*)	Gebäudeleittechnik, Modbus, Loxone, KNX: J-Y (St) Y 2x2x0,6 mm / J-Y (St) Y 2x2x0,8 mm
5013 5014-1 5014-2	M-WRG-S 485 M-WRG-S 485-TF M-WRG-S 485-TFC	NYM-J 3x1,5 mm ² oder NYM-J 4x1,5 mm ² (*)	Netzwerk Touch Control: J-Y (St) Y 2x2x0,6 mm / J-Y (St) Y 2x2x0,8 mm

Tab. 2: Zuordnung von Netzkabeltyp und Steuerkabeltyp zu Lüftungsgerätetyp

(*) Bei Verwendung des Externen Steuereingangs

9.5.2 Externer Steuereingang

Mit dem serienmäßigen Externen Steuereingang verfügt das M-WRG-Gerät über eine zusätzliche Eingangsklemme für 230 V~ (Arbeitsspannungsbereich: 85 V~ bis 265 V~ / 50 - 60 Hz), an die ein Schalter, eine Zeitschaltuhr, ein Bewegungsmelder oder Ähnliches angeschlossen werden kann.

Der Externe Steuereingang ist mit einem Nachlaufrelais ausgestattet, mit dem eine Einschaltverzögerung und eine Nachlaufzeit eingestellt werden kann:

- Einschaltverzögerung: Das M-WRG-Gerät startet erst nach Ablauf der eingestellten Zeit.
- Nachlaufzeit: Das M-WRG-Gerät schaltet erst nach Ablauf der eingestellten Zeit in das zuvor aktive Lüftungsprogramm.

Zusätzlich sind zum serienmäßigen Externen Steuereingang folgende Optionen verfügbar:

- M-WRG-O/EST-1 (ohne Einschaltverzögerung, Art.-Nr. 5046-31)
- M-WRG-O/EST-2 (ohne Nachlaufzeit, Art.-Nr. 5046-32)

In Verbindung mit der Option M-WRG-O/NOF (Art.-Nr. 5046-10) ist die Entlüftung fensterloser Räume nach DIN 18017-3 möglich.

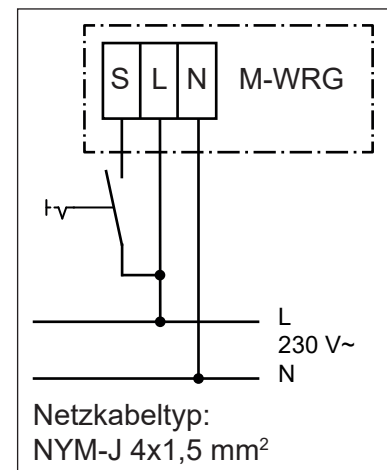


Abb. 16: Anschlussplan für ext. Steuereingang

9.6 Mauerkasten einsetzen

HINWEIS

- ▶ Bereiten Sie die Durchbruchflächen für den Mauerkasten fachgerecht auf.
- ▶ Entfernen Sie den Putzschutzdeckel (Pos. 1 in Abb. 17) vom Mauerkasten (Pos. 5 in Abb. 17).
- ▶ Entfernen Sie die Kartoneinlage (Pos. 2 in Abb. 17) vom Mauerkasten (Pos. 5 in Abb. 17).
- ▶ Fädeln Sie das Netzkabel (Pos. 3 in Abb. 17) durch den Kabeleinlass A (Pos. A in Abb. 17) im Mauerkasten.

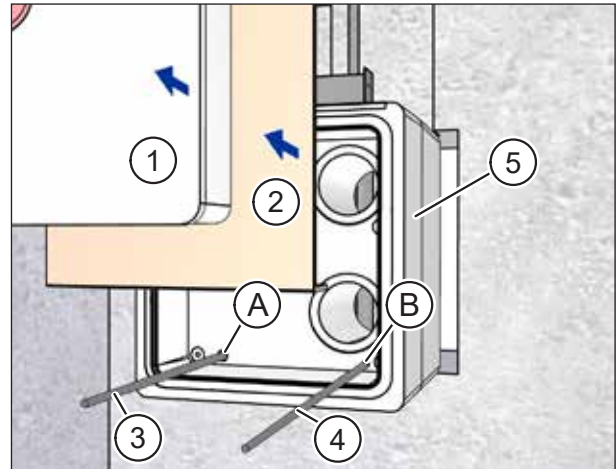


Abb. 17: Mauerkasten einsetzen

HINWEIS

Kabeleinlass B für das Steuerkabel ist bei Auslieferung verschlossen.

- ▶ Durchstoßen Sie ggf. mit einem Schraubendreher den verschlossenen Kabeleinlass B (Pos. B in Abb. 17).
- ▶ Fädeln Sie ggf. das Steuerkabel (Pos. 4 in Abb. 17) durch den Kabeleinlass B (Pos. B in Abb. 17) im Mauerkasten.
- ▶ Schieben Sie den Mauerkasten (Pos. 5 in Abb. 17) vollständig in den Mauerdurchbruch.

9.7 Kartoneinlage und Putzschutzdeckel einsetzen

- ▶ Setzen Sie die Kartoneinlage (Pos. 1 in Abb. 18) in den Mauerkasten (Pos. 4 in Abb. 18) bis zum Anschlag ein.
- ▶ Setzen Sie den Putzschutzdeckel (Pos. 2 in Abb. 18) in den Mauerkasten (Pos. 4 in Abb. 18) bis zum Anschlag ein.

HINWEIS

Falls der Putzschutzdeckel nicht eingesetzt wird, besteht die Gefahr, dass der Mauerkasten nach dem Einschäumen (siehe Abschnitt 9.9 auf Seite 26) durch drückenden Schaum verformt wird. In diesem Fall kann das Lüftungsgerät nicht mehr in den Mauerkasten eingesetzt werden.

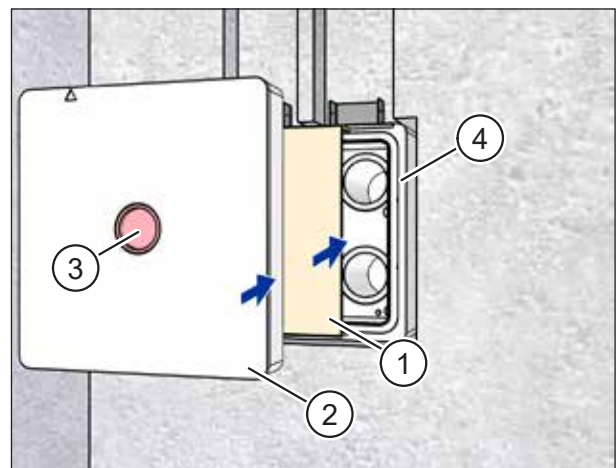


Abb. 18: Kartoneinlage und Putzschutzdeckel einsetzen

- ▶ Kontrollieren Sie, dass der rote Signaldeckel (Pos. 3 in Abb. 18) im Putzschutzdeckel sitzt.

9.8 Mauerkasten fixieren

- ▶ Fixieren Sie den Mauerkasten (Pos. 1 in Abb. 19) an der Innen- und Außenseite mit Keilen bzw. Luftkissen (Pos. 2 in Abb. 19) im Mauerdurchbruch.
- ▶ Richten Sie mit Hilfe der Wasserwaage (Pos. 3 in Abb. 19) den Mauerkasten lotrecht und bündig zur Wand aus.

HINWEIS

- ▶ Achten Sie darauf, dass der Mauerkasten lotrecht sitzt. Nur so ist gewährleistet, dass eventuell anfallendes Kondensat durch das 2°-Rohrgefälle nach außen abgeführt wird.
- ▶ Fixieren Sie ggf. das Füllstück an der Außenwand mit Keilen bzw. Luftkissen.

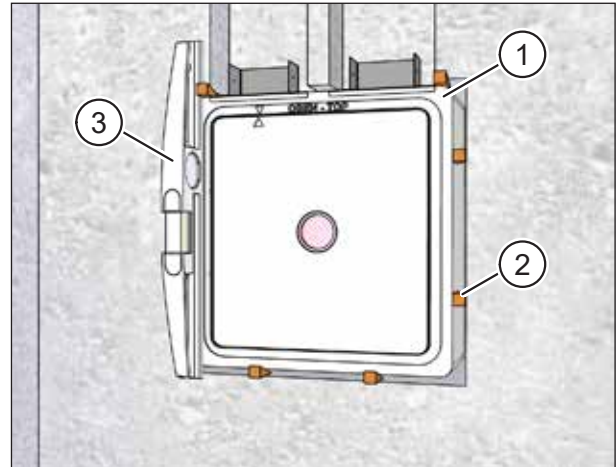


Abb. 19: Mauerkasten fixieren

HINWEIS

Die Putzrahmentiefe beträgt 15 mm (siehe Abb. 20).

- ▶ Sollte der Putzauftrag mehr als 15 mm betragen, setzen sie den Mauerkasten so, dass er dementsprechend über die Massivwand hinausragt. Anderenfalls besteht die Gefahr, dass Funktionsstörungen im Lüftungsgerät auftreten können.
- ▶ Ist die Innenwand nicht lotrecht oder nicht eben, richten Sie die Frontfläche des Putzrahmens (Pos. 1 in Abb. 20) parallel zu einer senkrecht verlaufenden Putzschiene aus.

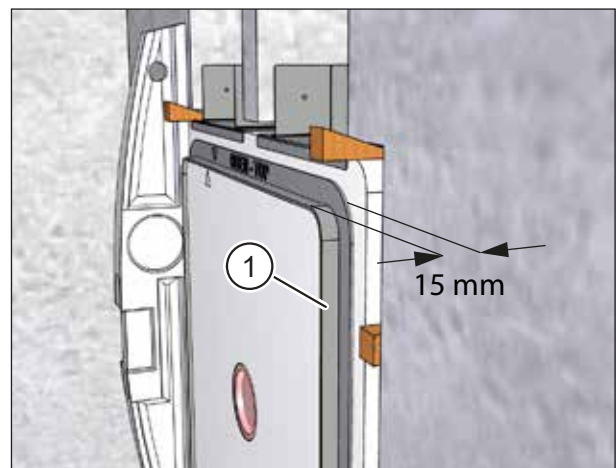


Abb. 20: Putzrahmentiefe 15 mm

9.9 Hohlräume um den Mauerkasten einschäumen

HINWEIS

- ▶ Kontrollieren Sie, dass der Putzschutzdeckel (Pos. 1 in Abb. 21) vor dem Einschäumen eingesetzt ist.
- ▶ Überprüfen Sie, dass der Mauerkasten korrekt sitzt. Er lässt sich nach dem Einschäumen nicht mehr ausrichten.
- ▶ Füllen Sie die Hohlräume zwischen Mauerkasten und Mauerdurchbruch umlaufend und durchgängig mit Montageschaum (Pos. 2 in Abb. 21) oder mit anderen geeigneten Verfüllmaterialien.
- ▶ Entfernen Sie nach der Aushärtung des Montageschaums die Keile, die über die Massivwand hinausragen.

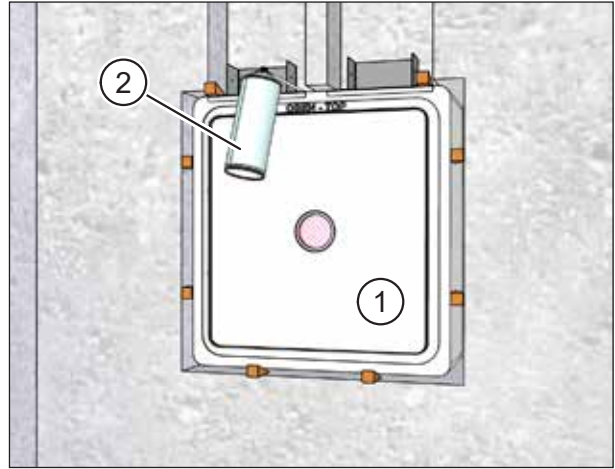


Abb. 21: Hohlräume um den Mauerkasten einschäumen

9.10 Flexrohre ablängen

- ▶ Entfernen Sie die roten Schutzdeckel (Pos. 1 in Abb. 22) auf dem Flexrohranschluss (Pos. 3 in Abb. 22).
- ▶ Kürzen Sie die Flexrohre (Pos. 2 in Abb. 22) so weit, dass sich der Flexrohranschluss (Pos. 3 in Abb. 22) mit den eingesetzten Flexrohren leicht in die Fixierplatte (Pos. 4 in Abb. 22) einschieben lässt.

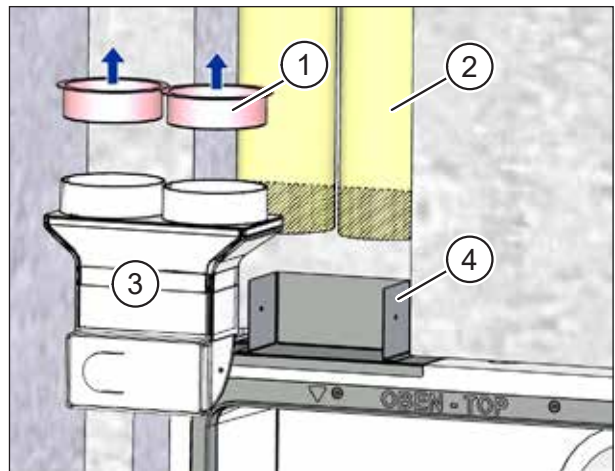


Abb. 22: Flexrohre ablängen

9.11 Flexrohre in Flexrohranschluss einsetzen

- ▶ Setzen Sie die Flexrohre in die Öffnungen des Flexrohranschlusses am Mauerkasten ein und dichten Sie die Verbindungsstelle mit einer Lage Dichtband von 30 mm Breite ab (Pos. 1 in Abb. 23) oder setzen Sie Dichtringe ein. Diese sind als Zubehör M-WRG-FR-DR75 erhältlich.
- ▶ Setzen Sie den Flexrohranschluss in die Fixierplatte ein.

HINWEIS

- ▶ Verlegen Sie die Flexrohre spannungsfrei.
- ▶ Fixieren Sie die Flexrohre mit Montageschaum. Sie verbessern damit die Dichtheit und die Isolation.

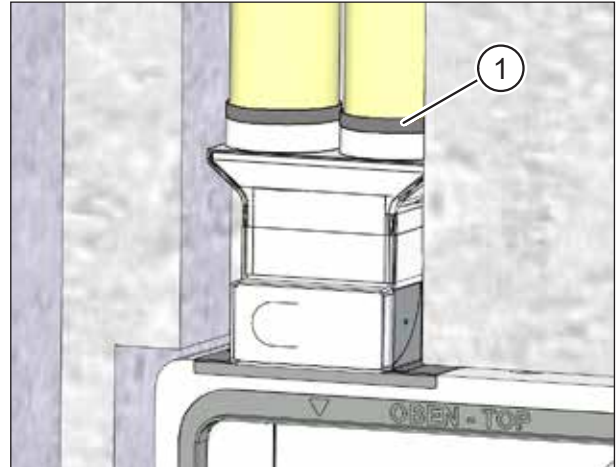


Abb. 23: Flexrohrverbindung mit Dichtband fixieren

9.12 Flexrohranschluss an Fixierplatte nieten

- ▶ Entfernen Sie den Putzschutzdeckel für den Flexrohranschluss (Pos. 1 in Abb. 24).
- ▶ Befestigen Sie mit der Blindnietzange den Flexrohranschluss (Pos. 2 in Abb. 24) mit zwei Blindnieten (Pos. 3 in Abb. 24) an der Fixierplatte (Pos. 4 in Abb. 24).
- ▶ Setzen Sie den Putzschutzdeckel (Pos. 1 in Abb. 24) wieder in den Flexrohranschluss (Pos. 2 in Abb. 24) ein.

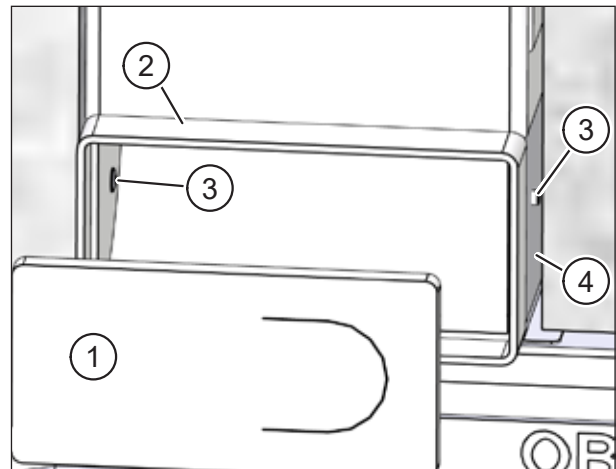


Abb. 24: Flexrohranschluss an Fixierplatte nieten

9.13 Montageset und Flexrohre im Innenbereich einputzen

HINWEIS

- ▶ Bereiten Sie den Untergrund vor dem Verputzen fachgerecht auf.
- ▶ Achten Sie darauf, dass der Signaldeckel (Pos. 1 in Abb. 25) im Putzschutzdeckel (Pos. 2 in Abb. 25) sitzt.
- ▶ Achten Sie darauf, dass die Putzschutzdeckel (Pos. 3 in Abb. 25) in den Flexrohranschlüssen sitzen.
- ▶ Schneiden Sie überstehenden Montageschaum an Mauerkasten und Flexrohren ab.
- ▶ Bringen Sie das Putzgewebe M-WRG-PG (Pos. 4 in Abb. 25) auf dem Montageset und der Massivwand an.
- ▶ Überziehen Sie die Flexrohre mit Putzgewebe.

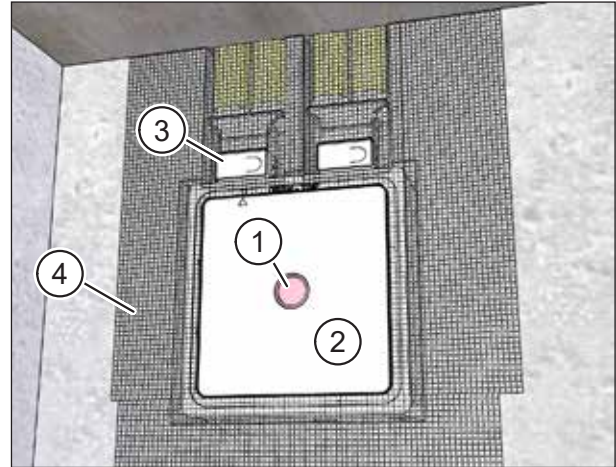


Abb. 25: Montageset im Innenbereich einputzen

HINWEIS

Das Anbringen von Putzgewebe minimiert spätere Rissbildung im Putz.

- ▶ Verputzen Sie die Innenwand. Der Putz bildet die luftdichte Ebene an der Innenwand. Der Montageschaum gilt nicht als luftdichte Ebene.
- ▶ Achten Sie beim Verputzen darauf, dass der Putz bündig mit dem Putzrahmen abschließt. Folgende Fälle sind nicht zulässig:
 - Der Putzrahmen (Pos. 1 in Abb. 26) steht über den Putz (Pos. 2 in Abb. 26) über.
 - Der Putz (Pos. 2 in Abb. 27) steht über den Putzrahmen (Pos. 1 in Abb. 27) über.

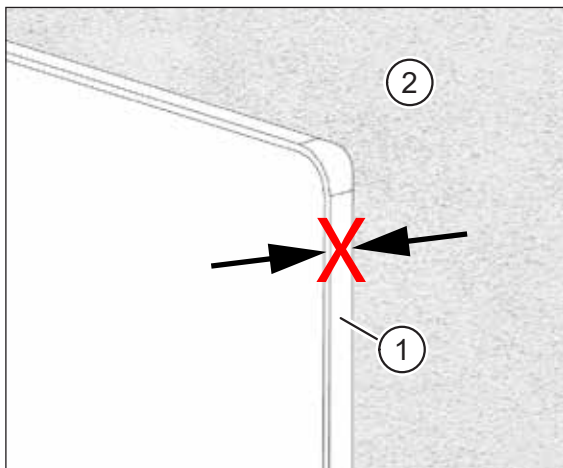


Abb. 26: Putzrahmen steht über Putz über

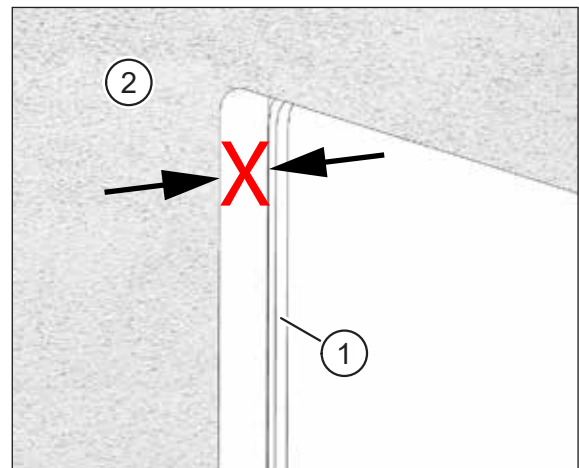


Abb. 27: Putz steht über Putzrahmen über

9.14 Kondensatabführung am Fortluftrohr

Bei Verwendung von M-WRG-Lüftungsgeräten ist unter bestimmten Voraussetzungen eine Kondensatabführung vorzusehen (siehe Abschnitt 2.2.4 auf Seite 8). Zu diesem Zweck wird das Set M-WRG-II LR 50-KA, Art.-Nr. 735200, mit folgenden Komponenten angeboten:

- Außenluftrohr, DN 100, 0,5 m (Pos. 1 in Abb. 28)
- Fortluftrohr DN 100, 0,5 m (Pos. 2 in Abb. 28), mit 1/2“-Außengewindeanschluss (Pos. 3 in Abb. 28) und Barriere (Pos. 4 in Abb. 28) zum Rückhalten des Kondensats.

HINWEIS

Beachten Sie bei der Erstellung des Kondensatanschlusses folgende Punkte:

- Die Kondensatabführung ist bauseitig zu erstellen.
- Vermeiden Sie Geruchsübertragung durch Einbau eines Geruchsverschlusses.
- Schließen Sie die Kondensatableitung nach Möglichkeit an einen Grauwasser- bzw. Regenwasserabfluss an.
- Schützen Sie das Kondensatableitungsrohr (Pos. 5 in Abb. 28) in kalten Regionen vor Frost, z. B. durch Verlegung hinter der Fassadendämmung.

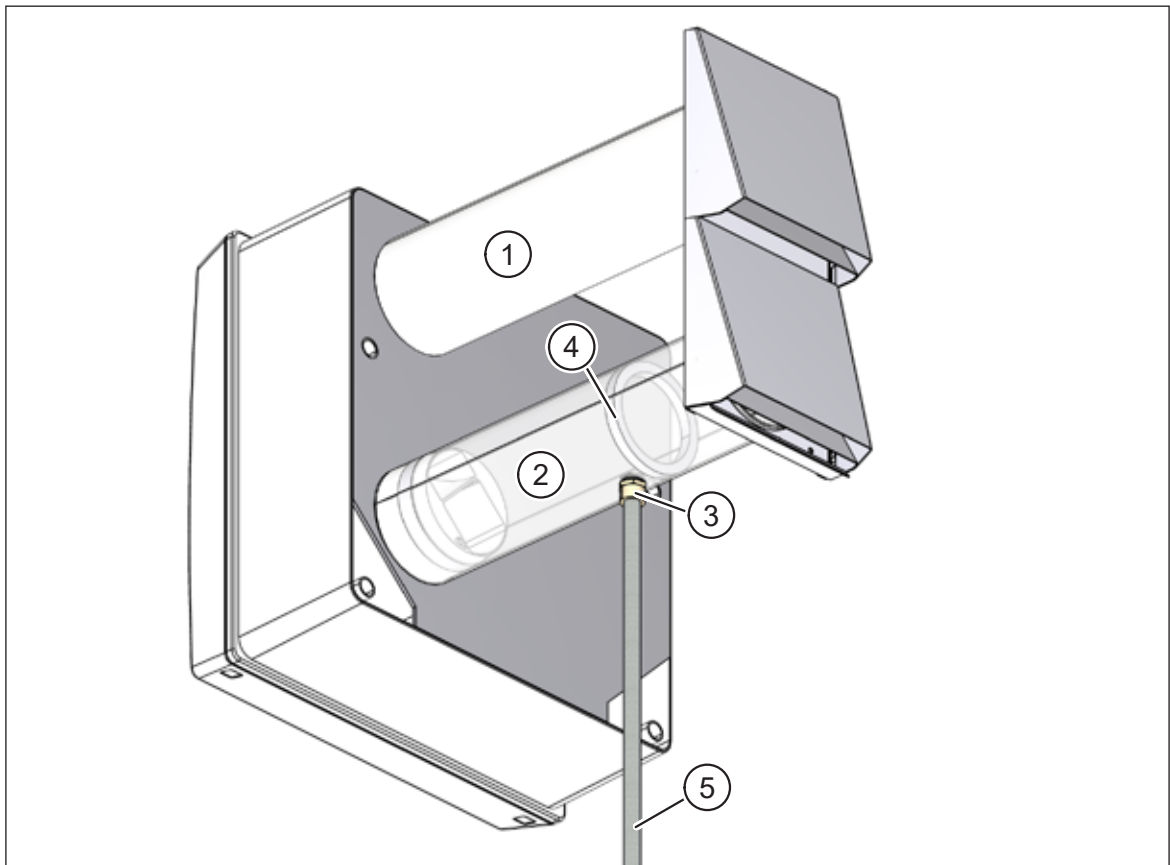


Abb. 28: Kondensatabführung am Fortluftrohr

9.15 Mauerkasten im Außenbereich vor dem Verputzen einpassen

- ▶ Füllen Sie die Hohlräume zwischen Mauerkasten und Mauerdurchbruch umlaufend und durchgängig mit Montageschaum oder mit anderen geeigneten Verfüllmaterialien.

9.15.1 Massivwandstärke kleiner als 36,5 cm

- ▶ Kürzen Sie mit einer Styroporsäge den überstehenden Mauerkasten (Pos. 1 in Abb. 29 und Abb. 30) und ggf. das Füllstück (Pos. 2 in Abb. 30), so dass diese bündig mit der Massivwand oder der angebrachten Dämmung sind.

HINWEIS

Der Mauerkasten fixiert die Lüftungsrohre in einem 2°-Gefälle zur Außenwand.

- ▶ Längen Sie bei geringen Rohwandstärken (24 cm und weniger) den Mauerkasten nicht bündig zur Rohwand ab. Lassen Sie den Mauerkasten in den Bereich des Wärmedämmverbundsystems (WDVS) hineinragen. Nur so werden die Lüftungsrohre ausreichend geführt und fixiert.
- ▶ Achten Sie bei der WDVS-Montage darauf, dass das 2°-Gefälle der Lüftungsrohre eingehalten wird.

9.15.2 Massivwandstärke größer als 36,5 cm

- ▶ Gleichen Sie größere Wandstärken mit durchgehenden Rohren aus. Verwenden Sie bei Wandstärken ab 60 cm Außen- und Fortluftrohre der Länge 100 cm (M-WRG-LR 100, Art.-Nr. 5580).

HINWEIS

Die Rohre müssen durchgehend sein. Eine Verwendung von zusammengesetzten Rohren ist nicht zulässig. Es besteht die Gefahr, dass Kondensat in das Mauerwerk eindringt.

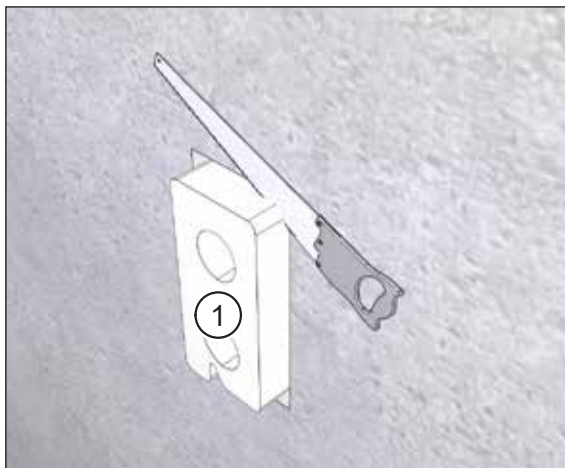


Abb. 29: Mauerkasten **ohne** Füllstück anpassen

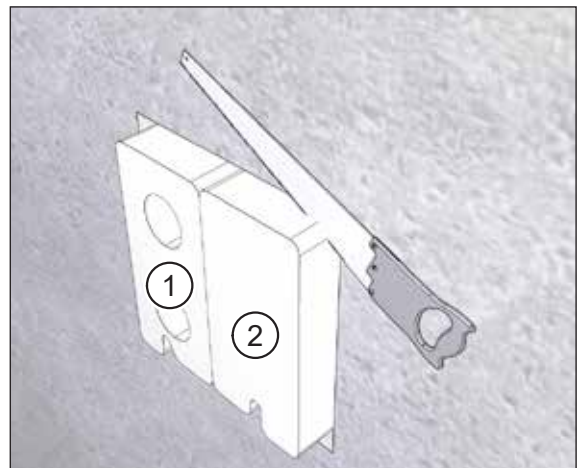


Abb. 30: Mauerkasten **mit** Füllstück anpassen

9.16 Montageset im Außenbereich einputzen

- ▶ Setzen Sie die Putzschutzhülsen (Pos. 1 in Abb. 31 und Abb. 32) ein. Sie sollen soweit über die Massivwand herausragen, dass sie mit dem späteren Putzauftrag bündig abschließen. Die Putzschutzhülsen bilden die Beiputzfläche für den Außenputz.

HINWEIS

- ▶ Bereiten Sie den Untergrund vor dem Verputzen fachgerecht auf.
- ▶ Bringen Sie das Putzgewebe (Pos. 2 in Abb. 31 und Abb. 32) außen auf den Mauerkasten, auf das Mauerwerk bzw. auf die Fassadendämmung an.

HINWEIS

Das Anbringen von Putzgewebe minimiert spätere Rissbildung im Putz.

- ▶ Verputzen Sie die Außenwand. Der Putz bildet die winddichte Ebene an der Außenwand.

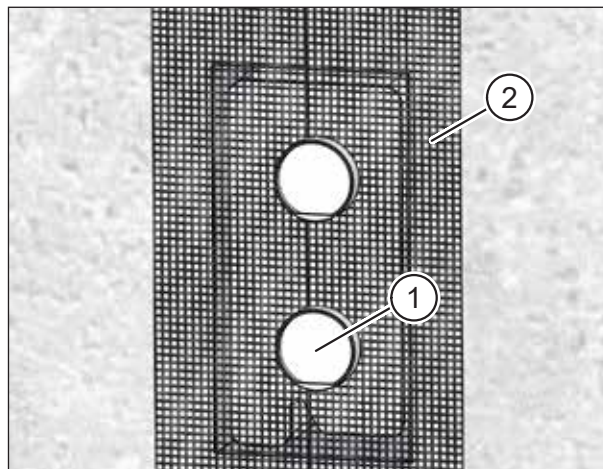


Abb. 31: Montageset **ohne** Füllstück einputzen

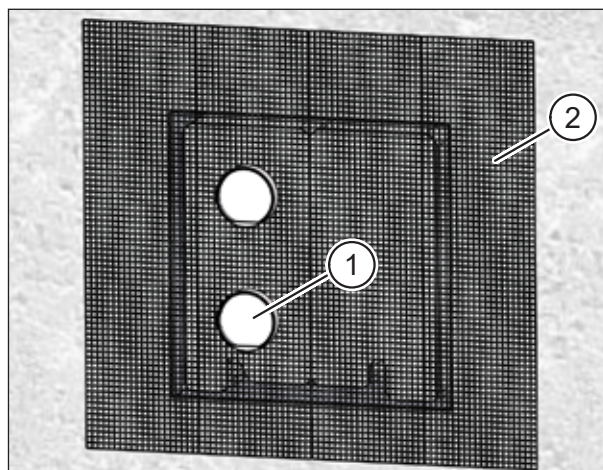


Abb. 32: Montageset **mit** Füllstück einputzen

9.17 Montageset zum Anschließen der Lüftungsrohre vorbereiten

— Arbeitsschritte an der Innenwand:

- ▶ Entfernen Sie den Signaldeckel (Pos. 1 in Abb. 34).
- ▶ Ritzen Sie mit einem Messer den Putz an der Innenseite des Putzrahmens (Pos. 2 in Abb. 34) ein.
- ▶ Entfernen Sie vorsichtig den Putzschutzdeckel (Pos. 3 in Abb. 34) und die dahinter liegende Kartoneinlage.
- ▶ Entfernen Sie die Putzschutzdeckel über dem Zuluft- (Pos. 4 in Abb. 34) und / oder Abluftkanal (Pos. 5 in Abb. 34).

— Arbeitsschritte an der Außenwand:

- ▶ Entfernen Sie beide Putzschutzhülsen (Pos. 1 in Abb. 33).

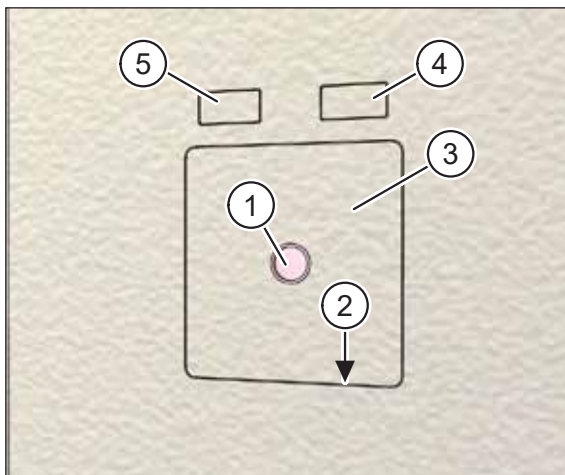


Abb. 34: Montageset innen verputzt

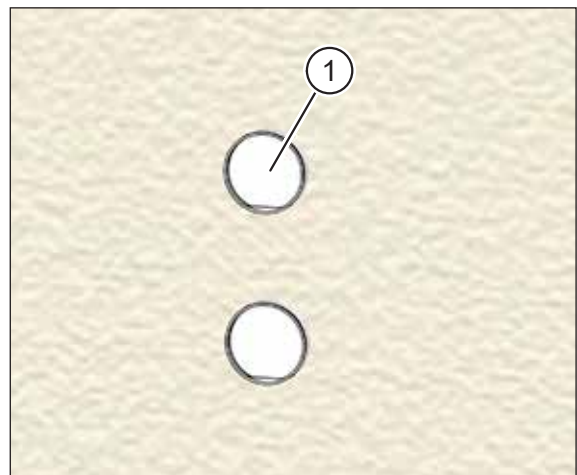


Abb. 33: Montageset außen verputzt

9.18 Lüftungsrohre ablängen

- ▶ Schieben Sie beide Lüftungsrohre (Pos. 1 in Abb. 35) soweit in die Öffnungen des Montagesets ein, dass sie bündig mit der Innenseite des Montagesets abschließen (Pos. 2 in Abb. 35).
- ▶ Markieren Sie an der Außenwand den erforderlichen Überstand der Lüftungsrohre je nach verwendetem Fassadenabschluss, siehe Tab. 3 auf Seite 33.
- ▶ Nehmen Sie die Lüftungsrohre wieder aus den Öffnungen des Montagesets.
- ▶ Kürzen Sie die Lüftungsrohre auf die markierte Länge.
- ▶ Entgraten Sie die Schnittstellen an den Innen- und Außenrändern der Lüftungsrohre.

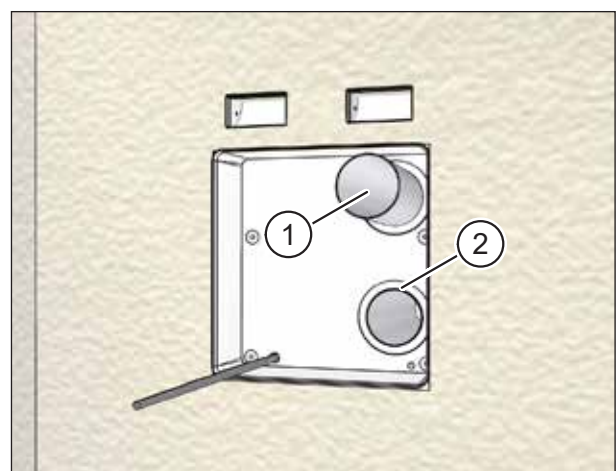


Abb. 35: Lüftungsrohre ablängen

HINWEIS

Wenn Sie die Lüftungsrohre nicht entgraten, besteht die Gefahr, dass Sie die Dichtungen am Lüftungsgerät und am Fassadenabschluss beschädigen.

Fassadenabschluss	Überstand
Edelstahlschote, M-WRG-ES...	5 - 10 mm über die verputzte Außenwand
Kunststoffrohr-Set, M-WRG-II KSR...	20 - 27 mm über die verputzte Außenwand

Tab. 3: Überstand der Lüftungsrohre über die Außenwand

9.19 Lüftungsrohre einsetzen und fixieren

- ▶ Tragen Sie dauerelastischen Dichtstoff auf die äußere Hülle der Lüftungsrohre (Pos. 1 in Abb. 36) auf.
- ▶ Setzen Sie die Lüftungsrohre wieder in die Öffnungen im Montageset ein.
- ▶ Schieben Sie beide Lüftungsrohre mit Drehbewegungen soweit in die Öffnungen des Montagesets ein, dass sie bündig mit der Innenseite des Montagesets abschließen (Pos. 2 in Abb. 36).
- ▶ Entfernen Sie überschüssigen Dichtstoff.

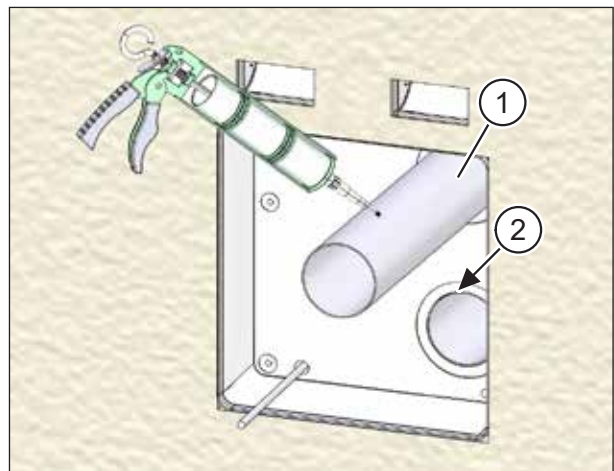


Abb. 36: Lüftungsrohre einsetzen und fixieren

9.20 Lüftungsrohre an der Außenwand abdichten

HINWEIS

Falls der Außenputz die Lüftungsrohre umfassend und lückenlos umschließt, können Sie die in diesem Abschnitt beschriebenen Arbeitsschritte überspringen.

- ▶ Fasen Sie beide Rohrdurchbruchkanten (Pos. 1 in Abb. 37) mit ca. 5 x 45° ab, um einen Freiraum für die Dichtungsfugen mit dauerelastischem Dichtstoff zu schaffen.
- ▶ Füllen Sie die Fasen der Rohrdurchbruchkanten umlaufend mit dauerelastischem Dichtstoff an der Außenseite.

HINWEIS

Verwenden Sie nur lösungsmittelfreien Dichtstoff, wenn der Dichtstoff auf Styropor aufgetragen wird.

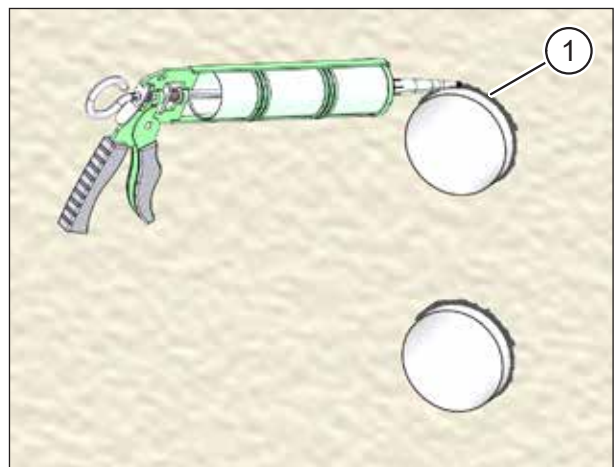


Abb. 37: Lüftungsrohre an der Außenwand abdichten

9.21 Fassadenabschluss anbringen

⚠️ WARNUNG

Betrieb ohne Fassadenabschluss unzulässig.

- ▶ Beachten Sie, dass das Lüftungsgerät ohne Fassadenabschluss aus Sicherheitsgründen nicht betrieben werden darf.
- ▶ Bringen Sie den Fassadenabschluss an der Außenwand an.

HINWEIS

Die Installation des Fassadenabschlusses ist in der separaten Montageanleitung beschrieben (siehe „1.8 Ergänzende Dokumente“ auf Seite 6).

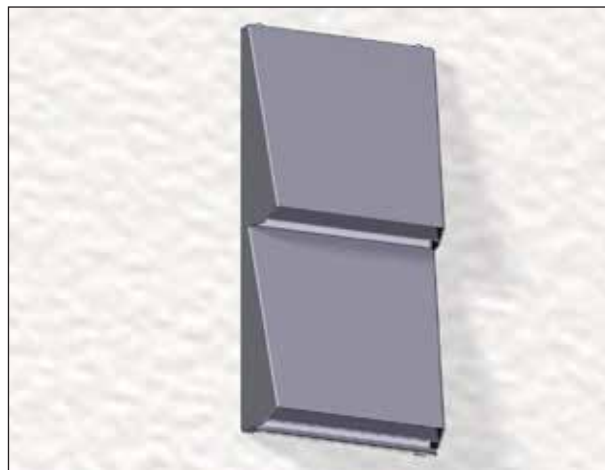


Abb. 38: Fassadenabschluss anbringen
(Beispiel Edelstahlschote, M-WRG-ES)

10 Lüftungsgerät und Kanaladapter einbauen

HINWEIS

- Der Einbau des Lüftungsgerätes (Pos. 1 in Abb. 39) in das Montageset ist in der separaten Montageanleitung beschrieben (siehe „1.8 Ergänzende Dokumente“ auf Seite 6).
- Der Einbau der Kanaladapter (Pos. 2 in Abb. 39) ist in der separaten Montageanleitung beschrieben (siehe „1.8 Ergänzende Dokumente“ auf Seite 6).

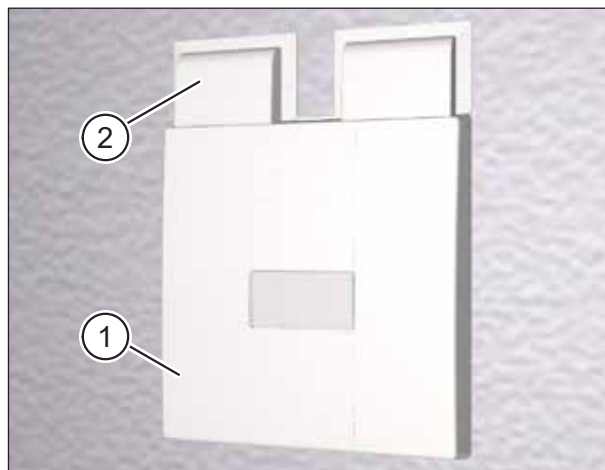


Abb. 39: Lüftungsgerät eingebaut

11 Beispiel für Flexrohrführung

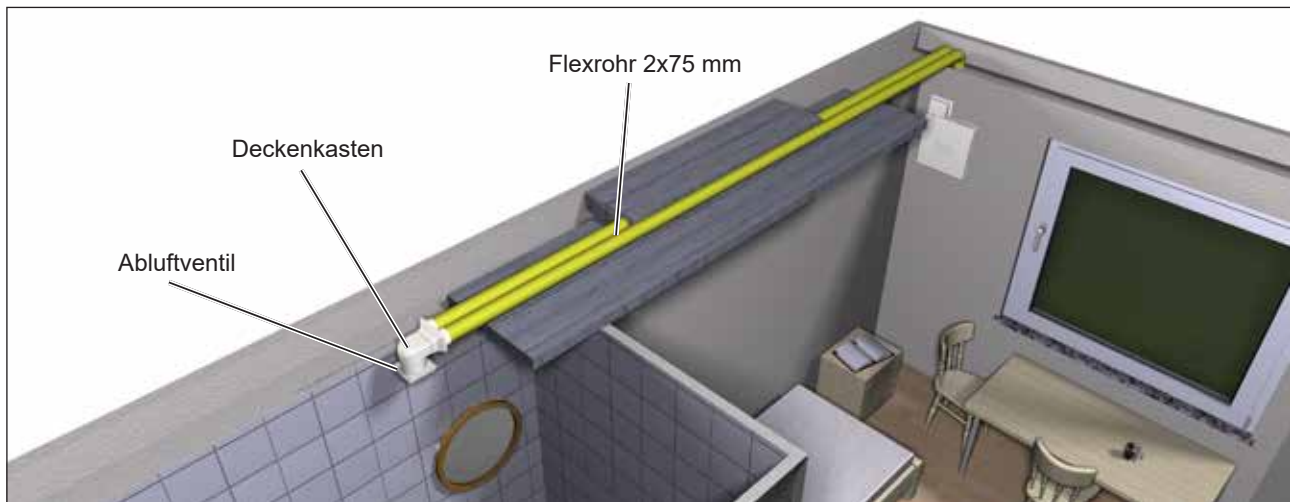


Abb. 40: Beispiel für Flexrohrführung

Wir haben den Inhalt der Druckschrift auf Übereinstimmung mit dem beschriebenen Produkt geprüft. Dennoch können Abweichungen nicht ausgeschlossen werden, sodass wir für die vollständige Übereinstimmung keine Gewähr übernehmen. Die Angaben in dieser Druckschrift werden regelmäßig überprüft und notwendige Korrekturen sind in den nachfolgenden Auflagen enthalten.

Copyright © Meltem Wärmerückgewinnung GmbH & Co. KG

Änderungen vorbehalten

Meltem Wärmerückgewinnung GmbH & Co. KG

Am Hartholz 4

D-82239 Alling

Germany

Tel. +49 8141 404179-0

Fax +49 8141 404179-9

Internet: www.meltem.com

E-Mail: info@meltem.com



Zugang zum
Meltem Downloadbereich