

EINZELENTLÜFTUNGSGERÄTE FÜR BÄDER, WCs UND KÜCHEN

Sie können  
durchatmen.  
Weil wir  
**FRISCHLUFT**  
liefern.

**Meltem**<sup>®</sup>  
LÜFTUNG & WÄRMERÜCKGEWINNUNG

**VARIO II**



MIT UNS LÜFTEN SIE RICHTIG

ENTLÜFTUNG VON BÄDERN, WCs UND KÜCHEN

# FRISCHER WIND

## in der Lüftungstechnik



### VISIONEN FÜR DIE ZUKUNFT

Innovation bedeutet Fortschritt. Nur wer visionär in die Zukunft blickt, kann sich erfolgreich neuen Herausforderungen an seine Produkte stellen. Energiesparen und Kundennutzen stehen für uns dabei im Fokus. Als Spezialist für Einzelraum-Lüftungsgeräte und dezentrale Systemlösungen setzen wir konsequent auf die Nutzung modernster Elektronik und hochwertiger Komponenten, um höchste technische Ansprüche zu erfüllen. Zahlreiche Patente belegen unsere Innovationsfähigkeit, die unsere

Technologie so überaus einzigartig macht. Hochwertige Bauteile und exzellente Verarbeitung garantieren eine lange Lebensdauer und hohe Zuverlässigkeit unserer Geräte: Meltem steht seit über **35 Jahren für höchste Qualität** in der Lüftungstechnik.

Mit diesem Know-How können wir Ihnen ausgereifte und optimale Lüftungssysteme anbieten, für ein gesundes Klima und mehr Wohnqualität in Ihren eigenen vier Wänden.



VARIO II ClassicLine



*Wir nehmen „Made in Germany“ wörtlich: als verbindlichen Qualitätsanspruch.*

Gute Luft ist eine wesentliche Voraussetzung für Gesundheit und Wohlbefinden. Die Meltem VARIO II-Geräteserie sorgt in Bad, WC und Küche für saubere Luft, beseitigt unangenehme Gerüche und schützt vor Feuchteschäden. VARIO II-Geräte sind leistungsstark, einfach zu montieren und – bis auf den Filterwechsel – wartungsfrei. Stellen Sie sich Ihr Komplettgerät aus dem gewünschten Aufputz- oder Unterputz- Gehäuse und dem Lüftereinzelgerät für Ihre Bedürfnisse individuell zusammen. Meltem bietet für jede Lüftungsaufgabe die passende Lösung und ist die clevere Wahl für energie- und umweltbewusste Haushalten und für alle die Frischluft lieben.

#### QUALITÄT MADE IN GERMANY

Hochwertige Materialien und beste Verarbeitung garantieren eine lange Lebensdauer. Meltem bürgt für Qualität und hat seine jahrelangen Erfahrungen mit Einzelraumlüftungsgeräten in die VARIO II-Geräteserie einfließen lassen. Alle Geräte sind natürlich **TÜV-geprüft und bauaufsichtlich zugelassen.**

#### Vorteile:

- **Schutz vor Feuchteschäden und Vermeidung von Schimmelbildung**
- **Vielzahl von Steuerungsmöglichkeiten**
- **Hoher Luftdurchsatz durch steile Druck-Volumenstrom-Kennlinie**

# Lüftereinsätze VARIO II

- Sie können aus einer Vielzahl von Steuermöglichkeiten wählen
- Energiesparender, geräuscharmer und wartungsfreier Präzisions-Außenläufermotor mit Überlastungsschutz
- Steile Druck-Volumenstrom-Kennlinie (siehe techn. Daten) durch Hochleistungsradialrad mit eingegossener Stahlronde
- Schutzklasse II (Schutzleiter „PE“ wird nicht benötigt)
- 230 V – 50Hz, funkentstört
- Schutzart IP-X5 (zum Einbau im Bereich 1 nach DIN VDE 0100 Teil 701 von Duschen geeignet)

Funktionen/Einstellbereiche					
Lüfter	Einschaltverzögerung	Nachlaufzeit	Intervallzeit	Feuchtsteuerung	Schaltbild
V-II 30					1
V-II 60					1
V-II 100					1
V-II 30-N	ca. 3 s–2,5 min	ca. 3–20 min			2
V-II 60-N	ca. 3 s–2,5 min	ca. 3–20 min			2
V-II 100-N	ca. 3 s–2,5 min	ca. 3–20 min			2
V-II 30-I		ca. 3–20 min	ca. 1–12 h		2
V-II 60-I		ca. 3–20 min	ca. 1–12 h		2
V-II 100-I		ca. 3–20 min	ca. 1–12 h		2
V-II 30-BM-N		ca. 3–20 min			8
V-II 60-BM-N		ca. 3–20 min			8
V-II 100-BM-N		ca. 3–20 min			8
V-II 30-BM-I		ca. 3–20 min	ca. 1–12 h		8
V-II 60-BM-I		ca. 3–20 min	ca. 1–12 h		8
V-II 100-BM-I		ca. 3–20 min	ca. 1–12 h		8
V-II 60-F		ca. 15 min		20–95 % r.F.* 75 % r.F.**	2
V-II 100-F		ca. 15 min		20–95 % r.F.* 75 % r.F.**	2
V-II 30/60					3 oder 7
V-II 30/100					3 oder 7
V-II 30/60-NZ	ca. 3 s–2,5 min	ca. 3–20 min			2
V-II 30/100-NZ	ca. 3 s–2,5 min	ca. 3–20 min			2
V-II 30/60-K	ca. 3 s–2,5 min	ca. 3–20 min			2
V-II 30/100-K	ca. 3 s–2,5 min	ca. 3–20 min			2
V-II 30/60-KF	ca. 3 s–2,5 min	ca. 3–20 min			5
V-II 30/100-KF	ca. 3 s–2,5 min	ca. 3–20 min			5
V-II 30/60-KF-LX	ca. 3 s–2,5 min	ca. 3–20 min			6
V-II 30/100-KF-LX	ca. 3 s–2,5 min	ca. 3–20 min			6
V-II 30/60-KZ	ca. 3 s–2,5 min	ca. 3–20 min			4
V-II 30/100-KZ	ca. 3 s–2,5 min	ca. 3–20 min			4
V-II 30/60-F		ca. 15 min		20–95 % r.F.* 75 % r.F.**	2
V-II 30/100-F		ca. 15 min		20–95 % r.F.* 75 % r.F.**	2
V-II 30/60/100					9

Serienmäßige Einstellung siehe „Funktionen“ (S. 5–13)

\* Regelbereich Feuchtsteuerung \*\* Festeingestellter Schaltpunkt (Funktionsbeschreibung siehe Anleitung)

Sie können die Lüftereinsätze mit allen Gehäusen der Serie VARIO II kombinieren.

Alle VARIO II Entlüftungsgeräte sind bauaufsichtlich zugelassen (DiBt Z-51.1-309) und mit der Schutzklasse IP-X5 ausgestattet.

## Einstufige Lüftereinsätze inkl. Filterträger, Luftfilter und Abdeckung

### ohne Steuerung

Bezeichnung:

Art.-Nr.: 2200	V-II 30
Art.-Nr.: 2210	V-II 60
Art.-Nr.: 2220	V-II 100

Der Lüfter startet sofort nach dem Einschalten.  
Der Lüfter stoppt sofort nach dem Ausschalten.

### mit Nachlaufsteuerung <sup>(1)</sup>

Bezeichnung:

Art.-Nr.: 2205	V-II 30-N
Art.-Nr.: 2215	V-II 60-N
Art.-Nr.: 2225	V-II 100-N

Integrierte Nachlaufsteuerung zur stufenlosen Einstellung der Einschaltverzögerung und Nachlaufzeit.  
Einfache Einstellung über Potentiometer.

Der Lüfter startet nach dem Einschalten mit einer Einschaltverzögerung von 1 min\*.  
Nach dem Ausschalten beendet der Lüfter nach 15 min\* Nachlaufzeit seinen Betrieb.

\* werkseitige Einstellung

#### Einstellmöglichkeiten:

- *Einschaltverzögerung stufenlos von 3 s bis 2,5 min*
- *Nachlaufzeit stufenlos von 3 bis 20 min*

<sup>(1)</sup> Entlüftung gemäß DIN 18017-3, auch V-II 30-N bei Einsatz in Toilettenräumen

## Einstufige Lüftereinsätze inkl. Filterträger, Luftfilter und Abdeckung

### mit Intervall- und Nachlaufsteuerung <sup>(1)</sup>

Bezeichnung:

Art.-Nr.: 2206	V-II 30-I
Art.-Nr.: 2216	V-II 60-I
Art.-Nr.: 2226	V-II 100-I

Integrierte Intervall- und Nachlaufsteuerung. Einfache Einstellung über Potentiometer.

Der Lüfter startet sofort nach dem Einschalten.

Nach dem Ausschalten beendet der Lüfter nach 15 min\* Nachlaufzeit seinen Betrieb. Der Intervallbetrieb beginnt nach dem letzten Abschalten des Lüfters. Der Lüfter ist für die voreingestellte Intervallzeit von ca. 1 h\* außer Betrieb. Anschließend läuft der Lüfter 15 min\* nach.

\* werkseitige Einstellung

#### Einstellmöglichkeiten:

- Nachlaufzeit stufenlos von 3 bis 20 min
- Intervallbetrieb stufenlos von 1 h bis 12 h

### mit Bewegungsmelder und Nachlaufsteuerung <sup>(1)</sup>

Bezeichnung:

Art.-Nr.: 2203	V-II 30-BM-N
Art.-Nr.: 2213	V-II 60-BM-N
Art.-Nr.: 2223	V-II 100-BM-N

Integrierte Nachlaufsteuerung zur stufenlosen Einstellung der Nachlaufzeit.  
Einfache Einstellung über Potentiometer.

Der Bewegungsmelder registriert Personen im Erfassungsbereich und löst ein Schaltsignal aus. Der Lüfter startet sofort. Verlässt die Person den Erfassungsbereich, beendet der Lüfter nach 15 min\* Nachlaufzeit seinen Betrieb. Erfasst der Bewegungsmelder vor Ablauf der Nachlaufzeit eine Person, beginnt die Nachlaufzeit von Neuem, nachdem die Person den Erfassungsbereich verlassen hat.

\* werkseitige Einstellung

- Bewegungsmelder

#### Einstellmöglichkeiten:

- Nachlaufzeit stufenlos von 3 bis 20 min

<sup>(1)</sup> Entlüftung gemäß DIN 18017-3

## Einstufige Lüftereinsätze inkl. Filterträger, Luftfilter und Abdeckung

### mit Bewegungsmelder, Intervall- und Nachlaufsteuerung <sup>(1)</sup>

Bezeichnung:

Art.-Nr.: 2204	V-II 30-BM-I
Art.-Nr.: 2214	V-II 60-BM-I
Art.-Nr.: 2224	V-II 100-BM-I

Integrierte Nachlaufsteuerung zur stufenlosen Einstellung der Nachlaufzeit. Einfache Einstellung über Potentiometer.

Der Bewegungsmelder registriert Personen im Erfassungsbereich und löst ein Schaltsignal aus. Der Lüfter startet sofort. Verlässt die Person den Erfassungsbereich, beendet der Lüfter nach 15 min\* Nachlaufzeit seinen Betrieb. Erfasst der Bewegungsmelder vor Ablauf der Nachlaufzeit eine Person, beginnt die Nachlaufzeit von Neuem, nachdem die Person den Erfassungsbereich verlassen hat. Der Intervallbetrieb beginnt nach dem letzten

Abschalten des Lüfters. Der Lüfter ist für die voreingestellte Intervallzeit von ca. 1 h\* außer Betrieb. Anschließend läuft der Lüfter 15 min\* nach.

\* werkseitige Einstellung

- **Bewegungsmelder**

#### Einstellmöglichkeiten:

- *Nachlaufzeit stufenlos von 3 bis 20 min*
- *Intervallbetrieb stufenlos von 1 h bis 12 h*

### mit Feuchtesteuerung

Bezeichnung:

Art.-Nr.: 2217	V-II 60-F
Art.-Nr.: 2227	V-II 100-F

Die Feuchtesteuerung hat einen festeingestellten Schalterpunkt von 75 % rF (relative Feuchte) oder reagiert auf einen schnellen Feuchteanstieg. Nach dem Einschalten startet der Lüfter nach einer Messwerterfassung von ca. 50 s (60 bzw. 100 m<sup>3</sup>/h). Nach dem Ausschalten läuft der Lüfter 15 min nach. Wird in diesem Zeitraum kein erhöhter Feuchtwert gemessen, schaltet der Lüfter ab. Der Feuchtesensor hat einen Messregelbereich von 20 % bis 95 % rF und überwacht permanent die Raumluftfeuchte. Der Feuchtesensor startet den Lüfter in den folgenden Fällen:

- schneller Feuchteanstieg unabhängig von der aktuellen Raumluftfeuchte
- der Schalterpunkt von 75 % rF ist überschritten.

Die integrierte Tropenfunktion sorgt für eine Anpassung des Feuchtesensors an das Raumklima, das sich jahreszeitabhängig verändert. Darüber hinaus beinhaltet die Tropenfunktion eine Laufzeitbegrenzung, die den Lüfter nach 12 h ununterbrochenem Betrieb abschaltet. Beispiel für einen schnellen Feuchteanstieg: Die Raumfeuchte beträgt 45 % rF. Beim Duschen startet der Lüfter aufgrund des schnellen Feuchteanstiegs, auch wenn der 75 % rF-Schalterpunkt noch nicht erreicht ist.

- **Lüfterbetrieb 60 bzw. 100 m<sup>3</sup>/h**
- **Nachlaufzeit 15 min**
- **Messregelbereich von 20 % bis 95 % rF.**
- **festeingestellter Schalterpunkt von 75 % rF.**
- **reagiert unabhängig von der aktuellen Raumluftfeuchte (rF.) auf starken Feuchteanstieg**
- **Laufzeitbegrenzung**

<sup>(1)</sup> Entlüftung gemäß DIN 18017-3

## Zweistufige Lüftereinsätze inkl. Filterträger, Luftfilter und Abdeckung

### ohne Steuerung <sup>(1)</sup>

Bezeichnung:

Art.-Nr.: 2230	V-II 30/60
Art.-Nr.: 2240	V-II 30/100

Der Lüfter läuft ständig wahlweise im Grundlastbetrieb (30 m<sup>3</sup>/h) oder im Nennlastbetrieb (60 bzw. 100 m<sup>3</sup>/h). Mit einem Schalter kann man zwischen Grundlastbetrieb und Nennlastbetrieb umschalten.

- **Dauerbetrieb Grundlast 30 m<sup>3</sup>/h**
- **Während der Raumnutzung Nennlast 60 bzw. 100 m<sup>3</sup>/h**

### mit Nachlaufsteuerung <sup>(1)</sup>

Bezeichnung:

Art.-Nr.: 2231	V-II 30/60-NZ
Art.-Nr.: 2241	V-II 30/100-NZ

Integrierte Nachlaufsteuerung zur stufenlosen Einstellung der Einschaltverzögerung und Nachlaufzeit. Einfache Einstellung über Potentiometer.

Der Lüfter läuft ständig im Grundlastbetrieb (30 m<sup>3</sup>/h).

Nach dem Einschalten läuft der Lüfter nach einer Einschaltverzögerung von ca. 1 min\* im Nennlastbetrieb (60 bzw. 100 m<sup>3</sup>/h). Der Lüfter läuft nach dem Ausschalten 15 min\* im Nennlastbetrieb nach. Anschließend schaltet der Lüfter in den Grundlastbetrieb.

\* werkseitige Einstellung

- **Dauerbetrieb Grundlast 30 m<sup>3</sup>/h**
- **Nennlastbetrieb 60 bzw. 100 m<sup>3</sup>/h**
- **Nachlaufzeit Nennlast 60 bzw. 100 m<sup>3</sup>/h**

#### Einstellmöglichkeiten:

- *Einschaltverzögerung stufenlos von 3 s bis 2,5 min*
- *Nachlaufzeit stufenlos von 3 bis 20 min*

<sup>(1)</sup> Entlüftung gemäß DIN 18017-3



## Zweistufige Lüftereinsätze inkl. Filterträger, Luftfilter und Abdeckung

### mit Komfortsteuerung

Bezeichnung:

Art.-Nr.: 2232	V-II 30/60-K
Art.-Nr.: 2242	V-II 30/100-K

Integrierte Nachlaufsteuerung zur stufenlosen Einstellung der Einschaltverzögerung und Nachlaufzeit.  
Einfache Einstellung über Potentiometer.

Nach dem Einschalten läuft der Lüfter nach einer Einschaltverzögerung von ca. 1 min\* im Grundlastbetrieb (30 m<sup>3</sup>/h). Nach dem Ausschalten läuft der Lüfter 15 min\* im Nennlastbetrieb (60 bzw. 100 m<sup>3</sup>/h) nach. Anschließend schaltet der Lüfter ab.

\* werkseitige Einstellung

- Während der Raumnutzung Grundlast 30 m<sup>3</sup>/h
- Nachlaufzeit Nennlast 60 bzw. 100 m<sup>3</sup>/h

#### Einstellmöglichkeiten:

- Einschaltverzögerung stufenlos von 3 s bis 2,5 min
- Nachlaufzeit stufenlos von 3 bis 20 min

### mit Komfortsteuerung und Fernsteuereingang (Potentialfrei 230V~)

Bezeichnung:

Art.-Nr.: 2233	V-II 30/60-KF
Art.-Nr.: 2243	V-II 30/100-KF

Integrierte Nachlaufsteuerung zur stufenlosen Einstellung der Einschaltverzögerung und Nachlaufzeit.  
Einfache Einstellung über Potentiometer.

Nach dem Einschalten läuft der Lüfter nach einer Einschaltverzögerung von ca. 1 min\* im Grundlastbetrieb (30 m<sup>3</sup>/h). Nach dem Ausschalten läuft der Lüfter 15 min\* im Nennlastbetrieb (60 bzw. 100 m<sup>3</sup>/h) nach. Anschließend schaltet der Lüfter ab.

Diese Steuerung ist zusätzlich mit einem Fernsteuereingang (230 V~ intern bereitgestellt, über potentialfreien Kontakt schaltbar) ausgestattet, um den Grundlastbetrieb über einen bauseitigen Schalter ein- bzw. auszuschalten.

\* werkseitige Einstellung

- Während der Raumnutzung Grundlast 30 m<sup>3</sup>/h
- Nachlaufzeit Nennlast 60 bzw. 100 m<sup>3</sup>/h
- Grundlast über bauseitigen Schalter ein- bzw. ausschaltbar

#### Einstellmöglichkeiten:

- Einschaltverzögerung stufenlos von 3 s bis 2,5 min
- Nachlaufzeit stufenlos von 3 bis 20 min

## Zweistufige Lüftereinsätze inkl. Filterträger, Luftfilter und Abdeckung

### mit Komfortsteuerung und Fernsteuereingang (230V~)

Bezeichnung:

Art.-Nr.: 2233-1	V-II 30/60-KF-LX
Art.-Nr.: 2243-1	V-II 30/100-KF-LX

Integrierte Nachlaufsteuerung zur stufenlosen Einstellung der Einschaltverzögerung und Nachlaufzeit. Einfache Einstellung über Potentiometer.

Nach dem Einschalten läuft der Lüfter nach einer Einschaltverzögerung von ca. 1 min\* im Grundlastbetrieb (30 m<sup>3</sup>/h). Nach dem Ausschalten läuft der Lüfter 15 min\* im Nennlastbetrieb (60 bzw. 100 m<sup>3</sup>/h) nach. Anschließend schaltet der Lüfter ab.

Diese Steuerung ist zusätzlich mit einem Fernsteuereingang (230 V~ extern zugeführt) ausgestattet, um den Grundlastbetrieb über einen bauseitigen Schalter ein- bzw. auszuschalten.

\* werkseitige Einstellung

- **Während der Raumnutzung Grundlast 30 m<sup>3</sup>/h**
- **Nachlaufzeit Nennlast 60 bzw. 100 m<sup>3</sup>/h**
- **Grundlast über bauseitigen Schalter ein- bzw. ausschaltbar**

**Einstellmöglichkeiten:**

- *Einschaltverzögerung stufenlos von 3 s bis 2,5 min*
- *Nachlaufzeit stufenlos von 3 bis 20 min*

### mit Komfortsteuerung und Zentralsteuereingang(12/24V)

Bezeichnung:

Art.-Nr.: 2234	V-II 30/60-KZ
Art.-Nr.: 2244	V-II 30/100-KZ

Integrierte Nachlaufsteuerung zur stufenlosen Einstellung der Einschaltverzögerung und Nachlaufzeit. Einfache Einstellung direkt am Lüfter über Potentiometer.

Nach dem Einschalten läuft der Lüfter nach einer Einschaltverzögerung von ca. 1 min\* im Grundlastbetrieb (30 m<sup>3</sup>/h). Nach dem Ausschalten läuft der Lüfter 15 min\* im Nennlastbetrieb (60 bzw. 100 m<sup>3</sup>/h) nach. Anschließend schaltet der Lüfter ab.

Diese Steuerung ist zusätzlich mit einem Zentralsteuereingang für eine bauseitige 12/24 V~ Steuerleitung ausgestattet, um den Grundlastbetrieb von einer zentralen Stelle ein- bzw. auszuschalten.

\* werkseitige Einstellung

- **Während der Raumnutzung Grundlast 30 m<sup>3</sup>/h**
- **Nachlaufzeit Nennlast 60 bzw. 100 m<sup>3</sup>/h**
- **Grundlast über bauseitigen Schalter ein- bzw. ausschaltbar**

**Einstellmöglichkeiten:**

- *Einschaltverzögerung stufenlos von 3 s bis 2,5 min*
- *Nachlaufzeit stufenlos von 3 bis 20 min*

## Zweistufige Lüftereinsätze inkl. Filterträger, Filter und Abdeckung

### mit Feuchtsteuerung <sup>(2)</sup>

Bezeichnung:

Art.-Nr.: 2235	V-II 30/60-F
Art.-Nr.: 2245	V-II 30/100-F

Die Feuchtsteuerung hat einen festeingestellten Schalterpunkt von 75 % rF (relative Feuchte) oder reagiert auf einen schnellen Feuchteanstieg. Nach dem Einschalten läuft der Lüfter nach einer Messwerterfassung von ca. 50 s im Grundlastbetrieb (30 m<sup>3</sup>/h). Nach dem Ausschalten läuft der Lüfter 15 min\* im Nennlastbetrieb (60 bzw. 100 m<sup>3</sup>/h) nach. Wird in diesem Zeitraum kein erhöhter Feuchtwert gemessen, schaltet der Lüfter ab. Der Feuchtesensor hat einen Messregelbereich von 20 % bis 95 % rF und überwacht permanent die Raumlufffeuchte. Der Feuchtesensor schaltet den Lüfter in den folgenden Fällen in den Grundlastbetrieb:

- schneller Feuchteanstieg unabhängig von der aktuellen Raumlufffeuchte
- der Schalterpunkt von 75 % rF ist überschritten.

Die integrierte Tropenfunktion sorgt für eine Anpassung des Feuchtesensors an das Raumklima, das sich jahreszeitabhängig verändert. Darüber hinaus beinhaltet die Tropenfunktion eine Laufzeitbegrenzung, die den Grundlastbetrieb des Lüfters nach 12 h ununterbrochenem Betrieb abschaltet.

Beispiel für einen schnellen Feuchteanstieg:

Die Raumfeuchte beträgt 45 % rF. Beim Duschen schaltet der Lüfter aufgrund des schnellen Feuchteanstiegs in den Grundlastbetrieb, auch wenn der 75 % rF-Schalterpunkt noch nicht erreicht ist.

\* werkseitige Einstellung

- **Während der Raumnutzung Grundlast 30 m<sup>3</sup>/h**
- **Nachlaufzeit 15 min in Nennlast 60 bzw. 100 m<sup>3</sup>/h**
- **Feuchtebetrieb in Grundlast 30 m<sup>3</sup>/h**

<sup>(2)</sup> In Verbindung mit Option Art. 2250-01 V-II O/F-DG Entlüftung gemäß DIN 18017-3

## Zweistufige Lüftereinsätze inkl. Filterträger, Luftfilter und Abdeckung

### Zusätzliche Optionen für zweistufige Lüftereinsätze mit Feuchtsteuerung (V-II 30/60-F, V-II 30/100-F)

Bezeichnung:

Art.-Nr.: 2250-00	V-II O/F-ZU
-------------------	-------------

#### Option Zentralsteuereingang (Zeitschaltuhr):

Über einen zusätzlichen Zentralsteuereingang 24 V kann der Lüfter zusätzlich in Grundlast (30 m<sup>3</sup>/h) betrieben werden. Sonst funktionsgleich mit den Typen V-II 30/60-F, V-II 30/100-F.

Bezeichnung:

Art.-Nr.: 2250-01	V-II O/F-DG
-------------------	-------------

#### Option Dauergrundlast:

Abweichend vom Standardlüfter läuft dieser Typ 24 h im Grundlastbetrieb (30 m<sup>3</sup>/h). Der Feuchtebetrieb erfolgt in Nennlast (60 bzw. 100 m<sup>3</sup>/h). Der Schalter aktiviert das Nachlaufrelais. Dieses schaltet den Lüfter nach einer Messwerterfassung von ca. 50 s in den Nennlastbetrieb. Nach dem Ausschalten des Lüfters bleibt der Nennlastbetrieb für 15 min aktiviert.

Bezeichnung:

Art.-Nr.: 2250-02	V-II O/F-BM
-------------------	-------------

#### Option Bewegungsmelder:

Abweichend vom Standardlüfter ist dieser Lüfter zusätzlich mit einem Bewegungsmelder ausgestattet. Der Bewegungsmelder schaltet den Lüfter in den Grundlastbetrieb (30 m<sup>3</sup>/h). Nach dem Ausschalten läuft der Lüfter 15 min im Nennlastbetrieb (60 bzw. 100 m<sup>3</sup>/h) nach. Wird in diesem Zeitraum kein erhöhter Feuchtwert gemessen, schaltet der Lüfter ab. Der Feuchtebetrieb ist funktionsgleich mit den Typen V-II 30/60-F, V-II 30/100-F.

Bezeichnung:

Art.-Nr.: 2250-03	V-II O/F-FF
-------------------	-------------

#### Option Fernsteuereingang:

Diese Steuerung ist zusätzlich mit einem Fernsteuereingang (230 V~ intern bereitgestellt, über potentialfreien Kontakt schaltbar) ausgestattet, um den Grundlastbetrieb über einen bauseitigen Schalter ein- bzw. auszuschalten. Sonst funktionsgleich mit den Typen V-II 30/60-F, V-II 30/100-F.

## Dreistufige Lüftereinsätze inkl. Filterträger, Luftfilter und Abdeckung

Bezeichnung:

Art.-Nr.: 2248

V-II 30/60/100

Der Lüfter startet sofort, nachdem über den 3-Stufenschalter die gewünschte Luftleistung (30, 60 bzw. 100 m<sup>3</sup>/h) gewählt wurde. Der Lüfter stoppt sofort, nachdem der 3-Stufenschalter in die Nullstellung gebracht wurde.

### Benutzerhinweis

Zur Sicherstellung der Funktionsfähigkeit des Entlüftungsgerätes muss der Luftfilter vierteljährlich und ggf. das Reguliervlies\* bei Verschmutzung jährlich ausgetauscht werden. In der Verpackungseinheit Art. 2670 Ersatzfilter VARIO II VF ist ein Reguliervlies bereits enthalten.






Artikelnummer	Artikelbezeichnung	Inhalt	Größe
2670	Ersatzfilter VARIO II VF	Luftfilter, 5 Stück	16 x 20 cm
		Reguliervlies, 1 Stück	13 x 20 cm

\* nur bei Lüftereinsätzen mit 60 m<sup>3</sup>/h und seitlichem Ausblasstutzen (außer Artikel 2248 V-II CL-30/60/100) zu verwenden.

### Luftfilterwechsel



# Sortiment VARIO II

Artikel-Nr.	Abbildung	Typ	Beschreibung
<b>MONTAGE-ZUBEHÖR UP</b>			
<b>UNTERPUTZGEHÄUSE</b>			
<b>EINSATZBEREICH: GEBÄUDE OHNE BRANDSCHUTZANFORDERUNG ODER IN VERBINDUNG MIT DIV. DECKENSCHOTT</b>			
2000	 U	V-II U	UP-Gehäuse für Bad, WC und Wohnungsküchen in Verbindung mit div. Deckenschotts oder in Gebäuden ohne Brandschutzanforderungen Einbaumaße (B/H/T): 233 x 233 x 104 mm
2001	 U-H	V-II U-ZR	UP-Gehäuse mit Zweitanschluss rechts DN75, für Bad, WC und Wohnungsküchen in Verbindung mit div. Deckenschotts oder in Gebäuden ohne Brandschutzanforderungen Einbaumaße (B/H/T): 233 x 233 x 104 mm
2002		V-II U-ZL	UP-Gehäuse mit Zweitanschluss links DN75, für Bad, WC und Wohnungsküchen in Verbindung mit div. Deckenschotts oder in Gebäuden ohne Brandschutzanforderungen Einbaumaße (B/H/T): 233 x 233 x 104 mm
2003	 UB	V-II U-H	UP-Gehäuse mit Anschluss nach hinten DN75, für Bad, WC und Wohnungsküchen in Verbindung mit div. Deckenschotts oder in Gebäuden ohne Brandschutzanforderungen Einbaumaße (B/H/T): 233 x 233 x 104 mm
<b>EINSATZBEREICH: BAD/WC INNERHALB UND AUSSERHALB VON FEUERBESTÄNDIGEN SCHÄCHTEN</b>			
2020	 UB-H	V-II UB	UP-Gehäuse für Bad und WC in Gebäuden mit Brandschutzanforderungen innerhalb und außerhalb feuerbeständiger Schächte Einbaumaße (B/H/T): 263 x 263 x 110 mm
2023		V-II UB-H	UP-Gehäuse mit Anschluss nach hinten DN75, für Bad und WC in Gebäuden mit Brandschutzanforderungen innerhalb und außerhalb feuerbeständiger Schächte Einbaumaße (B/H/T): 263 x 263 x 110 mm
<b>EINSATZBEREICH: BAD/WC UND WOHNUNGSKÜCHEN INNERHALB VON FEUERBESTÄNDIGEN SCHÄCHTEN MIT BSK</b>			
2030	 UBK	V-II UBK	UP-Gehäuse für Bad, WC und Wohnungsküchen in Gebäuden mit Brandschutzanforderungen innerhalb feuerbeständiger Schächte Einbaumaße (B/H/T): 263 x 263 x 110 mm
2033		V-II UBK-H	UP-Gehäuse mit Anschluss nach hinten DN75, für Bad, WC und Wohnungsküchen in Gebäuden mit Brandschutzanforderungen innerhalb feuerbeständiger Schächte Einbaumaße (B/H/T): 263 x 263 x 110 mm

Artikel-Nr.	Abbildung	Typ	Beschreibung
<b>MONTAGE-ZUBEHÖR UP</b>			
<b>MONTAGE-ZUBEHÖR FÜR UNTERPUTZGEHÄUSE</b>			
4452		MB-V	Universal-Montagebügel für alle Unterputzgehäuse, inkl. Befestigungsmaterial
4520		BR-25	Blenderahmen ClassicLine, Ausgleichsbereich bis 20 mm, Abm. (B/H/T): 325 x 325 x 25 mm
<b>SCHIEBESTUTZEN ZUM AUSGLEICH FÜR ZU TIEF EINGESETZTE GEHÄUSE</b>			
0110		ST 50/80	Schiebestutzen, Ausgleichsbereich 50–80 mm
0111		ST 70/110	Schiebestutzen, Ausgleichsbereich 70–110 mm
0112		ST 90/150	Schiebestutzen, Ausgleichsbereich 90–150 mm
0113		ST 110/180	Schiebestutzen, Ausgleichsbereich 110–180 mm
<b>ZUBEHÖR FÜR ZWEITRAUMABSAUGUNG</b>			
2040	 U-LG	V-II U-LG	UP-Leergehäuse aus Kunststoff für Zweitraumabsaugung, inkl. Ansaugset, Einbaumaße (B/H/T): 233 x 233 x 104 mm
<b>MONTAGE-ZUBEHÖR AP</b>			
<b>AUFPUTZGEHÄUSE</b>			
<b>EINSATZBEREICH: BAD/WC AUSSERHALB VON FEUERBESTÄNDIGEN SCHÄCHTEN</b>			
2050	 A	V-II A	AP-Gehäuse für Bad und WC in Gebäuden mit Brandschutzanforderungen Einbaumaße (B/H/T): 263 x 263 x 144 mm
2065		V-II A-S	Aufpreis für Ausblas seitlich
4803		AD-V 100/75	Adapter von Rundrohr DN 100 auf Gehäuseanschlussstutzen DN 75
<b>EINSATZBEREICH: BAD/WC UND WOHNUNGSKÜCHEN AUSSERHALB VON FEUERBESTÄNDIGEN SCHÄCHTEN MIT BSK</b>			
2051	 AK	V-II AK	AP-Gehäuse für Bad, WC und Wohnungsküchen in Gebäuden mit Brandschutzanforderungen Einbaumaße (B/H/T): 263 x 263 x 144 mm
2065		V-II A-S	Aufpreis für Ausblas seitlich
4803		AD-V 100/75	Adapter von Rundrohr DN 100 auf Gehäuseanschlussstutzen DN 75

# Sortiment VARIO II

Artikel-Nr.	Abbildung	Typ	Beschreibung
<b>LÜFTEREINSÄTZE CLASSICLINE INKL. ANSAUGSET</b>			
<b>EINSATZBEREICH: MIT EINER LEISTUNGSSTUFE</b>			
2200		V-II 30	Lüftereinsatz ClassicLine inkl. Ansaugset, Luftleistung 30 m³/h
2205		V-II 30-N	Lüftereinsatz ClassicLine inkl. Ansaugset, Luftleistung 30 m³/h, inkl. Nachlaufsteuerung – stufenlos einstellbar
2206		V-II 30-I	Lüftereinsatz ClassicLine inkl. Ansaugset, Luftleistung 30 m³/h, inkl. Intervall- und Nachlaufsteuerung – stufenlos einstellbar
2203		V-II 30-BM-N	Lüftereinsatz ClassicLine inkl. Ansaugset, Luftleistung 30 m³/h, inkl. Bewegungsmelder mit Nachlaufsteuerung – stufenlos einstellbar
2204		V-II 30-BM-I	Lüftereinsatz ClassicLine inkl. Ansaugset, Luftleistung 30 m³/h, inkl. Bewegungsmelder mit Intervall- und Nachlaufsteuerung – stufenlos einstellbar
2210		V-II 60	Lüftereinsatz ClassicLine inkl. Ansaugset und Reguliervlies, Luftleistung 60 m³/h
2215		V-II 60-N	Lüftereinsatz ClassicLine inkl. Ansaugset und Reguliervlies, Luftleistung 60 m³/h, inkl. Nachlaufsteuerung – stufenlos einstellbar
2216		V-II 60-I	Lüftereinsatz ClassicLine inkl. Ansaugset und Reguliervlies, Luftleistung 60 m³/h, inkl. Intervall- und Nachlaufsteuerung – stufenlos einstellbar
2213		V-II 60-BM-N	Lüftereinsatz ClassicLine inkl. Ansaugset und Reguliervlies, Luftleistung 60 m³/h, inkl. Bewegungsmelder mit Nachlaufsteuerung – stufenlos einstellbar
2214		V-II 60-BM-I	Lüftereinsatz ClassicLine inkl. Ansaugset und Reguliervlies, Luftleistung 60 m³/h, inkl. Bewegungsmelder mit Intervall- und Nachlaufsteuerung – stufenlos einstellbar
2217		V-II 60-F	Lüftereinsatz ClassicLine inkl. Ansaugset und Reguliervlies, Luftleistung 60 m³/h, inkl. Feuchtesteuerung
2220			V-II 100
2225		V-II 100-N	Lüftereinsatz ClassicLine inkl. Ansaugset, Luftleistung 100 m³/h, inkl. Nachlaufsteuerung – stufenlos einstellbar
2226		V-II 100-I	Lüftereinsatz ClassicLine inkl. Ansaugset, Luftleistung 100 m³/h, inkl. Intervall- und Nachlaufsteuerung – stufenlos einstellbar
2223		V-II 100-BM-N	Lüftereinsatz ClassicLine inkl. Ansaugset, Luftleistung 100 m³/h, inkl. Bewegungsmelder mit Nachlaufsteuerung – stufenlos einstellbar
2224		V-II 100-BM-I	Lüftereinsatz ClassicLine inkl. Ansaugset, Luftleistung 100 m³/h, inkl. Bewegungsmelder mit Intervall- und Nachlaufsteuerung – stufenlos einstellbar
2227		V-II 100-F	Lüftereinsatz ClassicLine inkl. Ansaugset, Luftleistung 100 m³/h, inkl. Feuchtesteuerung





Ansaugset = Filterträger plus Filter und Ansaugdeckel



Artikel-Nr.	Abbildung	Typ	Beschreibung
<b>LÜFTEREINSÄTZE CLASSICLINE INKL. ANSAUGSET</b>			
<b>EINSATZBEREICH: MIT ZWEI LEISTUNGSSTUFEN</b>			
2230	  	V-II 30/60	Lüftereinsatz ClassicLine inkl. Ansaugset und Reguliervlies, Luftleistung GL 30 m <sup>3</sup> /h / NL 60 m <sup>3</sup> /h
2231		V-II 30/60-NZ	Lüftereinsatz ClassicLine inkl. Ansaugset und Reguliervlies, Luftleistung GL 30 m <sup>3</sup> /h / NL 60 m <sup>3</sup> /h, inkl. Nachlaufsteuerung – stufenlos einstellbar
2232		V-II 30/60-K	Lüftereinsatz ClassicLine inkl. Ansaugset und Reguliervlies, Luftleistung GL 30 m <sup>3</sup> /h / NL 60 m <sup>3</sup> /h, inkl. Komfortsteuerung – stufenlos einstellbar
2233		V-II 30/60-KF	Lüftereinsatz ClassicLine inkl. Ansaugset und Reguliervlies, Luftleistung GL 30 m <sup>3</sup> /h / NL 60 m <sup>3</sup> /h, inkl. Komfortsteuerung – stufenlos einstellbar + Fernsteuereingang
2233-1		V-II 30/60-KF-LX	Lüftereinsatz ClassicLine inkl. Ansaugset und Reguliervlies, Luftleistung GL 30 m <sup>3</sup> /h / NL 60m <sup>3</sup> /h, inkl. Komfortsteuerung – stufenlos einstellbar + 230 V~ Steuereingang
2234		V-II 30/60-KZ	Lüftereinsatz ClassicLine inkl. Ansaugset und Reguliervlies, Luftleistung GL 30 m <sup>3</sup> /h / NL 60m <sup>3</sup> /h, inkl. Komfortsteuerung – stufenlos einstellbar + 24V~ Steuereingang
2235		V-II 30/60-F	Lüftereinsatz ClassicLine inkl. Ansaugset und Reguliervlies, Luftleistung GL 30 m <sup>3</sup> /h / NL 60 m <sup>3</sup> /h, inkl. Feuchtesteuerung
2250-00		V-II O/F-ZU	Option: Zentralsteuereingang (Zeitschaltuhr)
2250-01		V-II O/F-DG	Option: Dauergrundlast
2250-02		V-II O/F-BM	Option: Bewegungsmelder
2250-03		V-II O/F-FF	Option: Fernsteuereingang
2240		V-II 30/100	Lüftereinsatz ClassicLine inkl. Ansaugset, Luftleistung GL 30 m <sup>3</sup> /h / NL 100 m <sup>3</sup> /h
2241		V-II 30/100-NZ	Lüftereinsatz ClassicLine inkl. Ansaugset, Luftleistung GL 30 m <sup>3</sup> /h / NL 100 m <sup>3</sup> /h, inkl. Nachlaufsteuerung – stufenlos einstellbar
2242		V-II 30/100-K	Lüftereinsatz ClassicLine inkl. Ansaugset, Luftleistung GL 30 m <sup>3</sup> /h / NL 100 m <sup>3</sup> /h, inkl. Komfortsteuerung – stufenlos einstellbar
2243		V-II 30/100-KF	Lüftereinsatz ClassicLine inkl. Ansaugset, Luftleistung GL 30 m <sup>3</sup> /h / NL 100 m <sup>3</sup> /h, inkl. Komfortsteuerung – stufenlos einstellbar + Fernsteuereingang
2243-1		V-II 30/100-KF-LX	Lüftereinsatz ClassicLine inkl. Ansaugset, Luftleistung GL 30 m <sup>3</sup> /h / NL 100 m <sup>3</sup> /h, inkl. Komfortsteuerung – stufenlos einstellbar + 230 V~ Steuereingang
2244		V-II 30/100-KZ	Lüftereinsatz ClassicLine inkl. Ansaugset, Luftleistung GL 30 m <sup>3</sup> /h / NL 100 m <sup>3</sup> /h, inkl. Komfortsteuerung – stufenlos einstellbar + 24V~ Steuereingang
2245		V-II 30/100-F	Lüftereinsatz ClassicLine inkl. Ansaugset, Luftleistung GL 30 m <sup>3</sup> /h / NL 100 m <sup>3</sup> /h, inkl. Feuchtesteuerung
2250-00		V-II O/F-ZU	Option: Zentralsteuereingang (Zeitschaltuhr)
2250-01		V-II O/F-DG	Option: Dauergrundlast
2250-02		V-II O/F-BM	Option: Bewegungsmelder
2250-03		V-II O/F-FF	Option: Fernsteuereingang
<b>EINSATZBEREICH: MIT DREI LEISTUNGSSTUFEN</b>			
2248		V-II 30/60/100	Lüftereinsatz ClassicLine inkl. Ansaugset, Luftleistung 30 m <sup>3</sup> /h / 60 m <sup>3</sup> /h / 100 m <sup>3</sup> /h, schaltbar über 3 Stufen-Schalter (z.B. Busch-Jaeger Art. 2710-U, nicht im Lieferumfang enthalten)

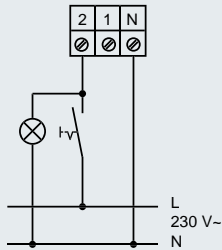
Ansaugset = Filterträger plus Filter und Ansaugdeckel

# Sortiment VARIO II

Artikel-Nr.	Abbildung	Typ	Beschreibung
<b>ZUBEHÖR</b>			
<b>AUSSENWAND-LUFTDURCHCLASS VS-160</b>			
4430		VS-160	Außenwand-Luftdurchlass mit runder Wanddurchführung und sehr flacher Innenblende mit Schalldämpfer, Winddrucksicherung und Luftfilter(G2) Abm. Rohr (ø x T): 160 x 500 mm Abm. Innenblende: 180 x 180 x 35 mm
<b>STEUERGERÄTE FÜR DEN SCHALTERDOSENEINBAU</b>			
0157		ISU	Intervall- und Nachlaufsteuerung – stufenlos einstellbar
0159		NR-E	Nachlaufsteuerung – stufenlos einstellbar
<b>ERSATZFILTER VARIO II</b>			
2670		V-II VF	Ersatzfilter ClassicLine, Abm.: 16 x 20 cm, Filterklasse G2, VPE = 5 Stück, inkl. Reguliervlies, Abm.: 13 x 20 cm, 1 Stück

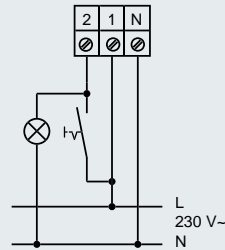
V-II 30, 60, 100

1



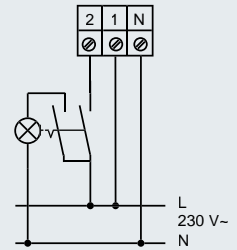
V-II 30-N (-I), 60-N (-I) (-F),  
100-N (-I) (-F), 30/60-K (-F, -NZ),  
30/100-K (-F, -NZ)

2



V-II 30/60, 30/100

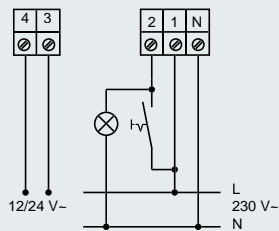
3



Hinweis: Verwenden Sie einen 2-poligen Schalter!

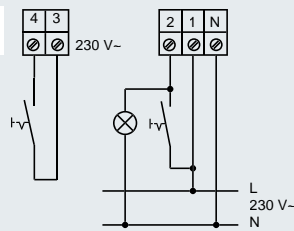
V-II 30/60-KZ, 30/100-KZ

4



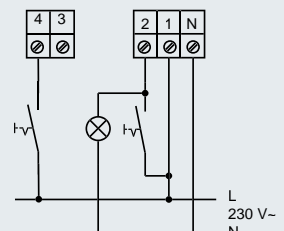
V-II 30/60-KF, 30/100-KF

5



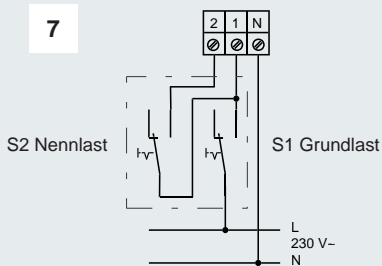
V-II 30/60-KF-LX, 30/100-KF-LX

6



V-II 30/60, 30/100,  
Grundlast schaltbar

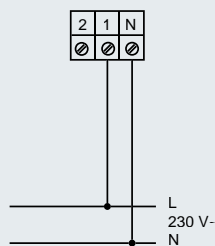
7



Hinweis: Verwenden Sie einen Doppelwechsellschalter!

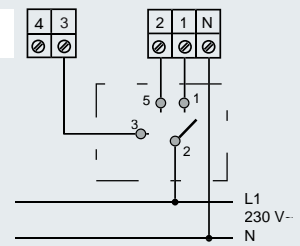
V-II 30-BM-N (-I), 60-BM-N (-I),  
100-BM-N (-I)

8



V-II 30/60/100

9



**Achtung:** Alle Anschluss- und Änderungsarbeiten haben nach VDE 0105 Teil 1 (durch autorisierte Fachkräfte) zu erfolgen. Ein Falschanschluss führt zur Zerstörung der Steuerungen und entbindet uns von jeglichen Gewährleistungsansprüchen. Technische Änderungen vorbehalten.

**CE-Kennzeichen:** Alle Steuerungen erfüllen die Anforderungen der folgenden EG-Richtlinien: EG-Niederspannungsrichtlinie 73/23/EWG, EG-Richtlinie Elektromagnetische Verträglichkeit 89/336/EWG.

# Technische Daten

## Unterputzgeräte

Technische Daten / VARIO II Unterputz								
	Einbaulage	Ausblas- stutzen	Luftleistung in m <sup>3</sup> /h	Leistung in W	P(el) in W/ m <sup>3</sup>	Druckdifferenz stat. (Pa)	Schalleistungspegel L <sub>WA</sub> /dB(A)	Schalldruckpegel L <sub>pA</sub> /dB(A)
Geräte mit dem Ausblas seitlich								
U-V30	Wand	oben	29,4	6,2	0,21	49	30	26
UB-V30	Wand	oben	29,4	6,2	0,21	49	29	25
UBK-V30	Wand	oben	21,4	6,4	0,30	60	37	33
U-V60	Wand	oben	63,6	16,9	0,27	247	44,5	40,5
UB-V60	Wand	oben	63,6	16,9	0,27	247	43,5	39,5
UBK-V60	Wand	oben	62,8	17,5	0,27	177	45	41
U-V100	Wand	oben	100	27,7	0,28	168	51,5	47,5
UBK-V100	Wand	oben	100	27,7	0,29	168	51,5	47,5
Geräte mit Ausblas nach hinten								
U-H V30	Wand	oben links	29,6	6,1	0,21	48	31	27
U-H V30	Wand	oben links	29,6	6,1	0,21	48	31	27
UBK-H-V30	Wand	oben links	21,8	6,2	0,28	63	38	34
UB-H-V60	Wand	oben links	65,4	17,3	0,27	184	45	41
U-H V60	Wand	oben links	65,4	17,3	0,27	184	45,5	41,5
UBK-H-V60	Wand	oben links	62,5	17,4	0,28	181	45	41
U-H V100	Wand	oben links	96,9	27,4	0,28	121	53,5	49,5
UB-H-V100	Wand	oben links	96,9	27,4	0,28	121	53,5	49,5
UBK-H-V100	Wand	oben links	96,9	27,4	0,29	121	54	50

## Aufputzgeräte

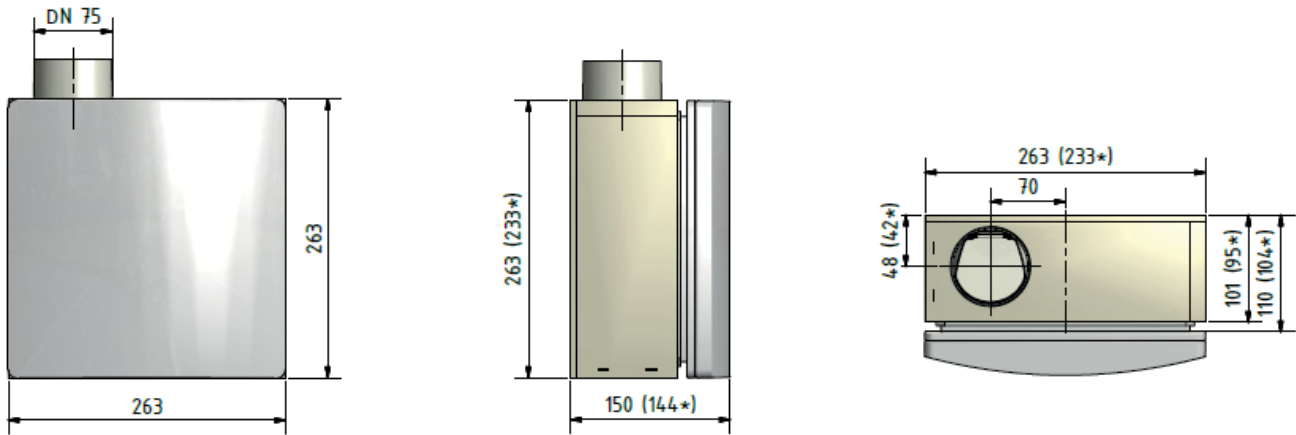
Technische Daten / VARIO II Aufputz								
	Einbaulage	Ausblas- stutzen	Luftleistung in m <sup>3</sup> /h	Leistung in W	P(el) in W/m <sup>3</sup>	Druckdifferenz stat. (Pa)	Schalleistungspegel L <sub>WA</sub> /dB(A)	Schalldruckpegel L <sub>pA</sub> /dB(A)
Geräte mit dem Ausblas seitlich								
A-V30	Wand	oben links	29,6	6,1	0,21	48	33	29
AK-V30	Wand	oben links	21,8	6,2	0,28	63	41	37
A-V60	Wand	oben links	65,4	17,3	0,27	184	51,5	47,5
AK-V60	Wand	oben links	62,5	17,4	0,28	181	55,5	51,5
A-V100	Wand	oben links	96,9	27,4	0,28	121	55,5	51,5
AK-V100	Wand	oben links	96,9	27,4	0,28	121	58	54

# Technische Daten

## Unterputzgeräte

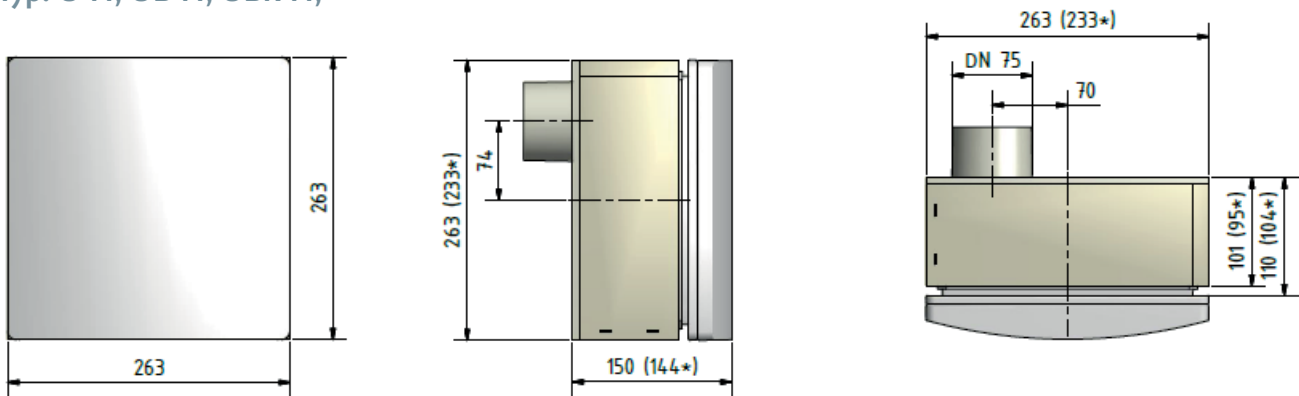
Einbaumaße Unterputzgehäuse VARIO II

Typ: U, UB, UBK



Einbaumaße Unterputzgehäuse VARIO II

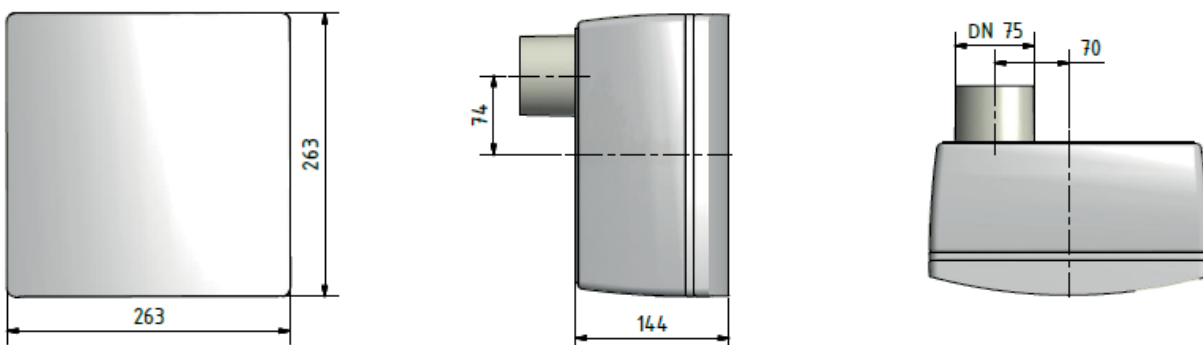
Typ: U-H, UB-H, UBK-H,



## Aufputzgeräte

Einbaumaße Aufputzgehäuse VARIO II

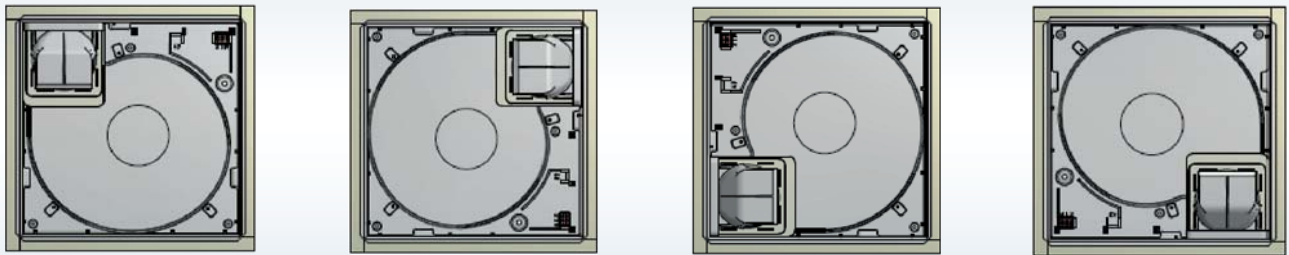
Typ: A, AK



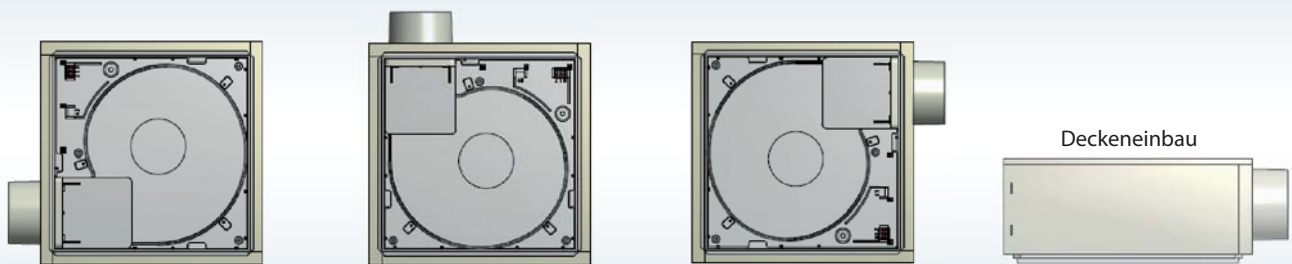
\* Maße für Gehäuse ohne Brandschutzummantelung

# Einbaulagen

Einbaulage Unterputz-/Aufputzgehäuse mit Ausblasstutzen nach hinten  
 Typ: A, AK, U-H, UB-H, UBK-H



Einbaulage Unterputzgehäuse mit seitlichem Ausblasstutzen  
 Typ: U, UB, UBK



# Dimensionierung der Hauptleitung

Rohrdurchmesser bei einem Gleichzeitigkeitsfaktor von 100 %.

Die Strangschemen stellen die Mindestrohrnennweiten dar und wurden nach DIN 18017 – Teil 3 Ausgabe August 2007-07 – ermittelt, wobei eine Geschoßhöhe von 2,75 m und eine Länge der Ausblasleitung ab letztem Lüfteranschluss von bis zu 2 m zugrunde gelegt wurde.

**Achtung:** Bei Verwendung anderer Fabrikate ist eine Nachberechnung der Steigstränge unter Zugrundelegung der zur Verfügung stehenden Druckdifferenz unbedingt erforderlich.

60 m³/h

Gesamte Geschossanzahl	18	17	16	15	14	13	12	11	10	9	8	7	6	5	4	3	2	1
18																		
17																		
16																		
15																		
14																		
13																		
12																		
11																		
10																		
9																		
8																		
7																		
6																		
5																		
4																		
3																		
2																		
1																		
DN	100	125	140	160	180	200												

60 m³/h

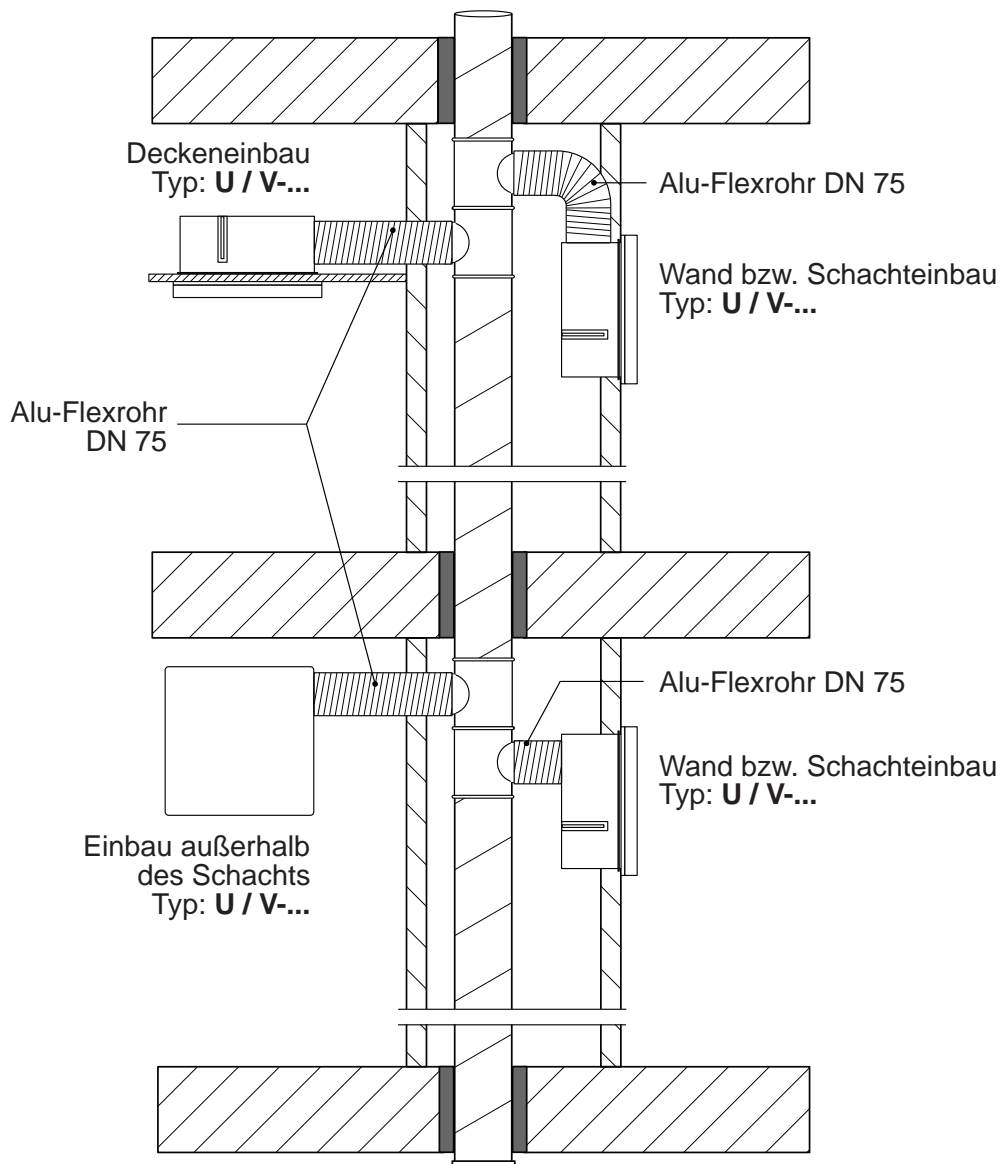
Gesamte Geschossanzahl	18	17	16	15	14	13	12	11	10	9	8	7	6	5	4	3	2	1
18																		
17																		
16																		
15																		
14																		
13																		
12																		
11																		
10																		
9																		
8																		
7																		
6																		
5																		
4																		
3																		
2																		
1																		
DN	100	125	140	160	180	200												

100 m³/h

Gesamte Geschossanzahl	18	17	16	15	14	13	12	11	10	9	8	7	6	5	4	3	2	1
18																		
17																		
16																		
15																		
14																		
13																		
12																		
11																		
10																		
9																		
8																		
7																		
6																		
5																		
4																		
3																		
2																		
1																		
DN	100	125	140	160	180	200												

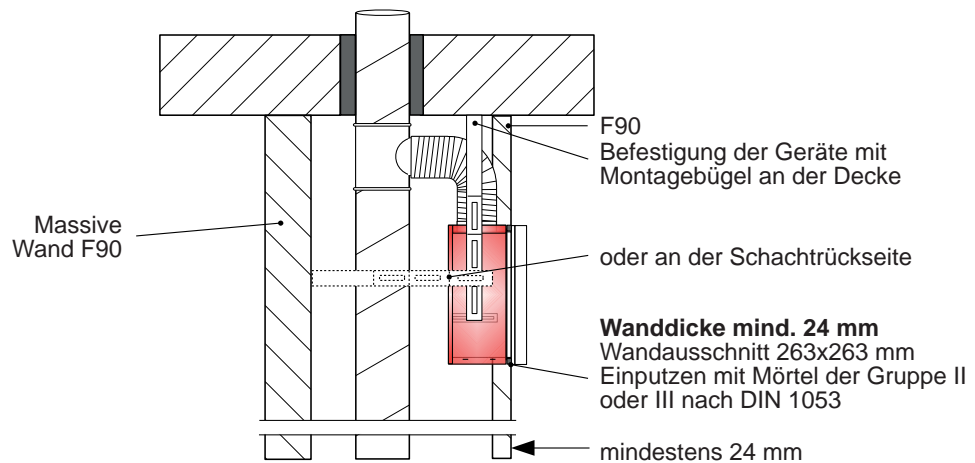
## Einbau in Gebäude ohne Anforderungen an den Feuerwiderstand oder in Verbindung mit Deckenschott

Einzelentlüftungsgerät der Baureihe „VARIO II,“ / Montagebeispiele Gerätetypen U und U-H

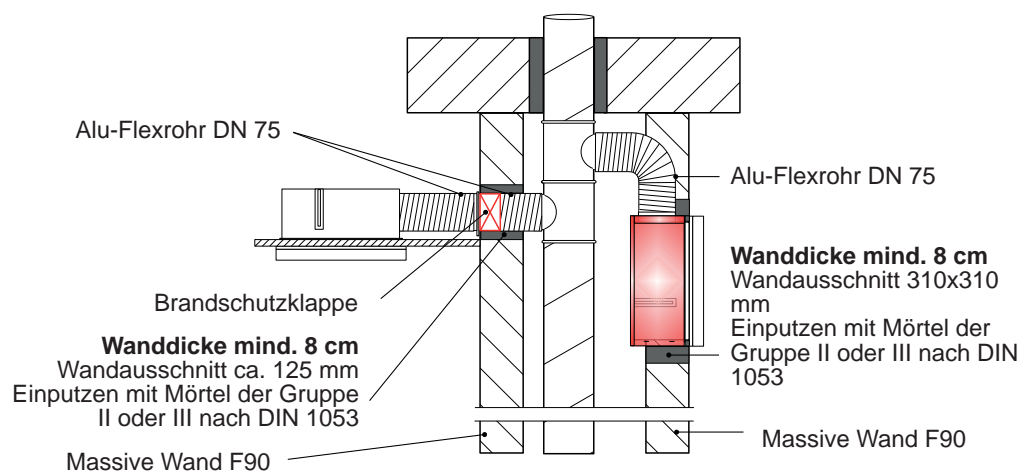


## Einbauhinweise für Gebäude mit Anforderungen an den Feuerwiderstand

- Wandstärken mit mindestens 24 mm  
Die Wand des feuerwiderstandsfähigen Schachts oder der Lüftungsleitung muss immer eine Mindestdicke von 24 mm aufweisen und der Montagebügel MB-V Art. 4452 ist zu verwenden.



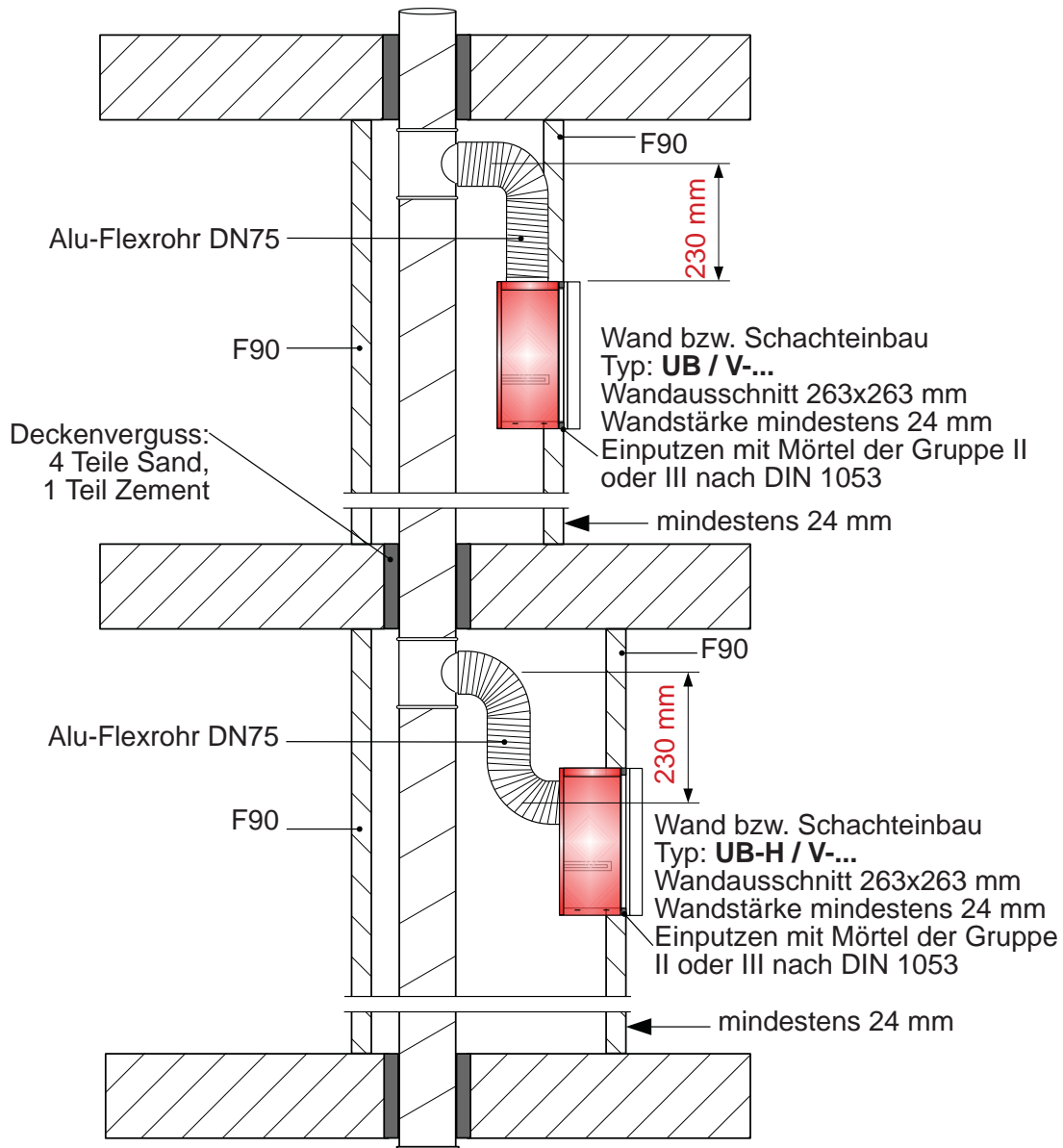
- Bei Wandstärken mit mindestens 80 mm lässt sich das Gehäuse ohne den Montagebügel in der Wand befestigen





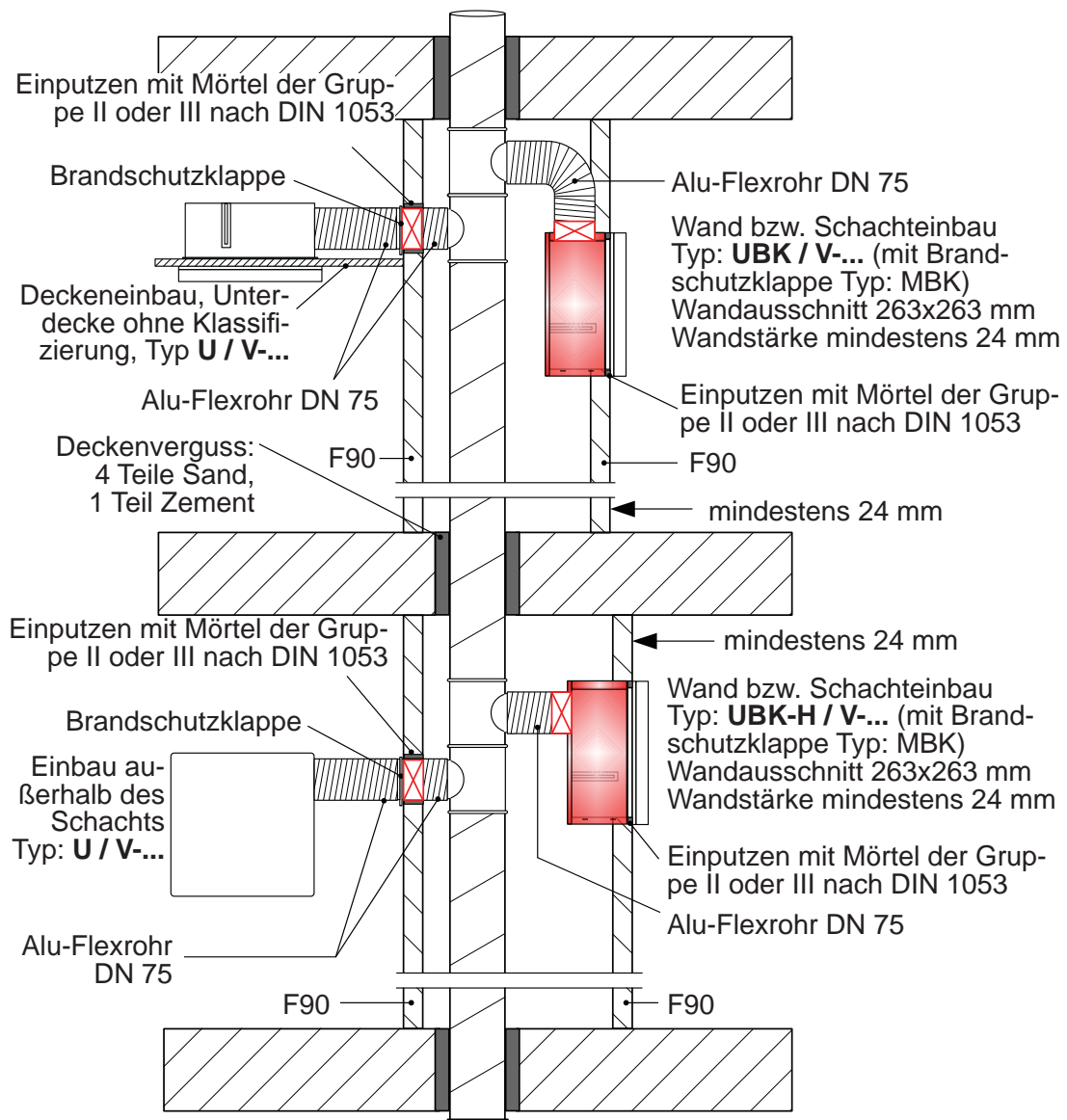
Einbau in Bad und WC in Gebäuden mit Anforderungen an den Feuerwiderstand, im feuerwiderstandsfähigen Schacht oder in der Lüftungsleitung mit 230 mm Höhenversatz

Einzelentlüftungsgerät der Baureihe „VARIO II,“ / Montagebeispiele Gerätetypen UB, UB-H mit Höhenverzug



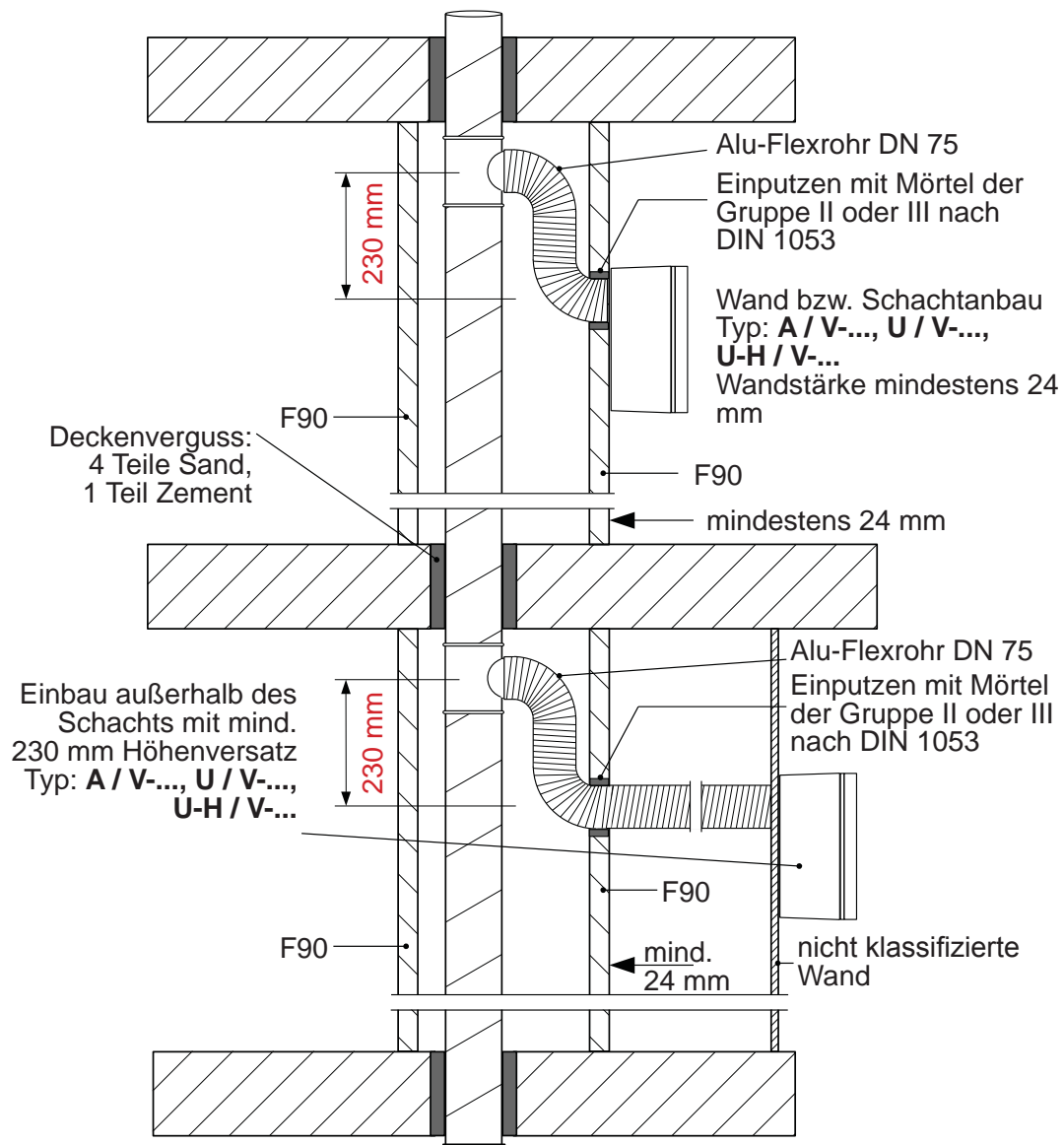
Einbau in Küche, Kochnische, Bad und WC in Gebäuden mit Anforderungen an den Feuerwiderstand, innerhalb und außerhalb vom feuerwiderstandsfähigen Schacht oder der Lüftungsleitung

Einzelentlüftungsgerät der Baureihe „VARIO II,“ / Montagebeispiele Gerätetypen U mit bauseitiger Brandschutzklappe, UBK und UBK-H mit integrierter Brandschutzklappe



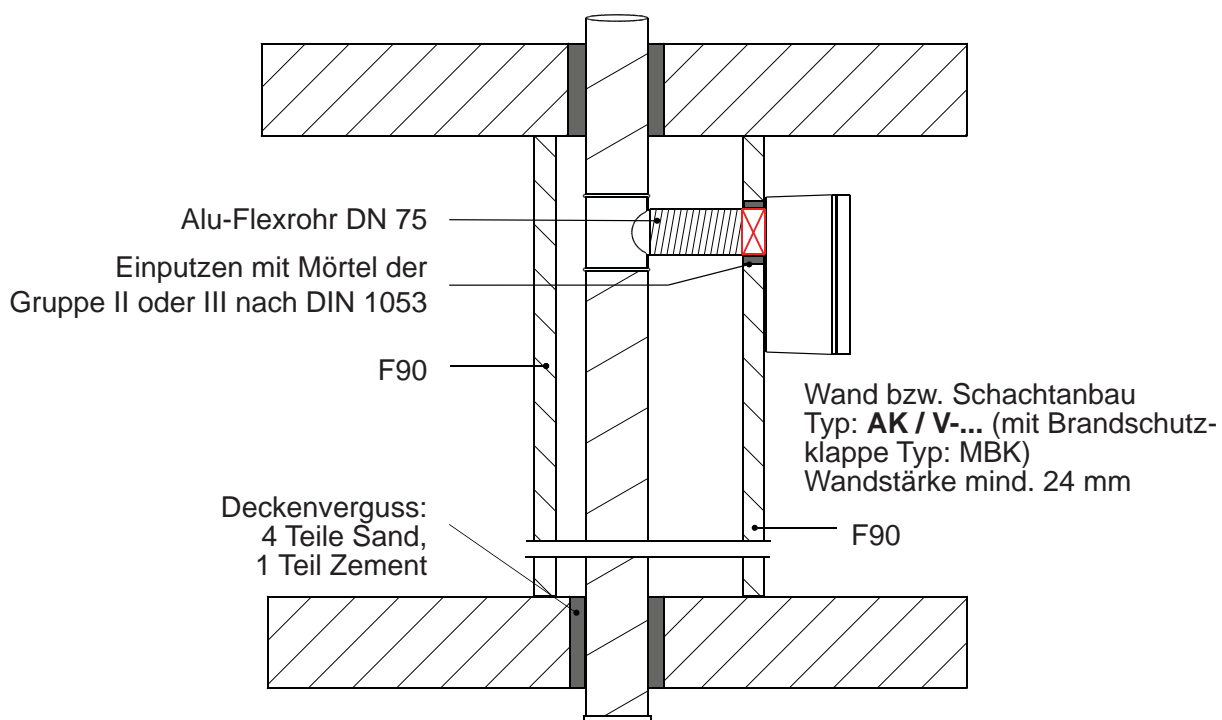
Einbau in Bad und WC in Gebäuden mit Anforderungen an den Feuerwiderstand, außerhalb vom feuerwiderstandsfähigen Schacht oder der Lüftungsleitung mit 230 mm Höhenversatz

Einzelentlüftungsgerät der Baureihe „VARIO II,“ / Montagebeispiele Gerätetypen A, U und U-H mit Höhenverzug



Einbau in Küche, Kochnische, Bad und WC in Gebäuden mit Anforderungen an den Feuerwiderstand, außerhalb vom feuerwiderstandsfähigen Schacht oder der Lüftungsleitung

Einzelentlüftungsgerät der Baureihe „VARIO II„ / Montagebeispiel Gerätetyp AK mit integrierter Brandschutzklappe



Raum für Ihre Notizen

A large, empty grid of small squares, typical of graph paper, occupies the central portion of the page. The grid is composed of 20 columns and 30 rows of squares, providing a space for handwritten notes or technical drawings.

# Raum für Ihre Notizen



Raum für Ihre Notizen

A large grid of graph paper for taking notes, consisting of 20 columns and 30 rows of small squares.

SANITÄRBEREICH IM INNENRAUM  
Schimmelvermeidung durch Lüftung

Mit uns lüften  
Sie RICHTIG!



SANITÄRBEREICH  
Lüftung zur Feuchteentfernung

EINFAMILIENHAUS  
Entlüftung von Bädern/WCs



Vertriebspartner:



Meltem ist ein führender Hersteller von dezentralen Lüftungsgeräten in Europa. Mit innovativen Lösungen sorgt Meltem für frische und saubere Luft, damit Sie sich in Ihrem Zuhause oder Ihrem beruflichen Umfeld rundum wohlfühlen können.

Für Planungen und Montagen beachten Sie bitte unsere Montageanleitungen auf unserer Website. Alle Angaben dieser Broschüre sind ohne Gewähr. Technische Änderungen und Druckfehler vorbehalten.

**Meltem**  
**Lüftungsgeräte GmbH & Co. KG**

Am Hartholz 4 · D-82239 Alling  
Tel.: +49 (0) 8141 / 36 90-0  
Fax: +49 (0) 8141 / 36 90-60

info@meltem.com · www.meltem.com

