

KOMFORTNÍ VĚTRÁNÍ BYTOVÝCH PROSTORŮ S REKUPERACÍ TEPLA

## M-WRG-S...

Pro montáž větracích jednotek M-WRG na omítku a pod omítku



MONTÁŽNÍMU NÁVODU

Obj.č. 5300-10 KW 01/2018 DE

Meltem Wärmerückgewinnung GmbH & Co. KG  
Am Hartholz 4 · D-82239 Alling  
info@meltem.com · www.meltem.com

S NÁMI VĚTRÁTE SPRÁVNĚ

## Obsah

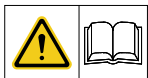
<b>1 Úvod</b>	<b>4</b>
1.1 Upozornění k montážnímu návodu	4
1.2 Popis	4
1.3 Cílová skupina	4
1.4 EU-Prohlášení o konformitě	5
1.5 Všeobecné schválení podle stavebního dozoru (platí pro Německo)	5
1.6 Typový štítek	5
1.7 Skladování	6
1.8 Ekologická likvidace	6
1.9 Přehled stavů vydání	6
1.10 Vysvětlení symbolů	7
1.11 Doplnující dokumenty	7
<b>2 Bezpečnostní pokyny</b>	<b>7</b>
2.1 KLASIFIKACE RIZIK	7
2.2 UPOZORNĚNÍ PRO PROVOZNÍ BEZPEČNOST VĚTRACÍCH JEDNOTEK	8
2.3 POUŽITÍ V SOULADU S URČENÍM	8
<b>3 Pokyny k plánování</b>	<b>9</b>
3.1 Montáž na omítku	9
3.1.1 Požadavky na montážní stěnu	9
3.1.2 Umístění větrací jednotky ve vnitřním prostoru	9
3.1.3 Volný přístup k větrací jednotce	10
3.1.4 Elektrická přípojka	10
3.2 Montáž pod omítku	10
<b>4 Záruka a ručení</b>	<b>10</b>
4.1 Záruka	10
4.2 Ručení	11
<b>5 Rozměry</b>	<b>11</b>
<b>6 Rozsah dodávky</b>	<b>11</b>
6.1 Větrací jednotka M-WRG-S	11
6.2 Potřebný montážní materiál	12
<b>7 Přehled konstrukčních skupin</b>	<b>12</b>
7.1 Větrací jednotka - nasazené víko	12
7.2 Větrací jednotka - sejmuté víko	12
7.3 Fasádní ukončení	13
<b>8 Potřebné nástroje a pomocné látky</b>	<b>13</b>
8.1 Montáž na omítku	13
8.2 Montáž pod omítku	13
<b>9 Všeobecné montážní pokyny</b>	<b>13</b>
9.1 Montáž na omítku/pod omítku	14

9.2	Uvolnění síťového kabelu.....	14
<b>10</b>	<b>Montáž na omítku .....</b>	<b>15</b>
10.1	Označení polohy pro vrtání otvorů pomocí vrtací šablony .....	15
10.2	Vytvoření jádrových vrtů .....	15
10.3	Vytvoření vrtů pro hmoždinky a označení pro připojovací kabel .....	15
10.4	Frézování drážek pro připojovací kabel .....	16
10.5	Nasazení větracího potrubí .....	17
10.6	Fixace vrtací šablony pro fasádní zakončení .....	17
10.7	Fixace větracích potrubí a zapěnění montážní pěnou .....	18
10.8	Pokládka připojovacího kabelu.....	18
10.9	Omítání vnitřní stěny .....	20
10.10	Zkrácení větracího potrubí na vnitřní stěně.....	20
10.11	Utěsnění větracího potrubí na venkovní stěně.....	20
10.12	Montáž fasádního ukončení .....	21
<b>11</b>	<b>Instalace větrací jednotky.....</b>	<b>21</b>
11.1	Sejmutí víka z větrací jednotky.....	21
11.2	Nasazení montážních šroubů do větrací jednotky pomocí centrovacích pomůcek.....	21
11.3	Sejmutí krytů přívodu vzduchu .....	22
11.4	Sejmutí síťového víka (pouze u určitých typů větracích jednotek) .....	22
11.5	Zavedení síťového a případně řídicího kabelu .....	22
11.6	Přípevnění větrací jednotky .....	23
11.7	Připojení síťového a případně řídicího kabelu.....	23
11.8	Přípevnění krytu přívodu vzduchu .....	24
11.9	Nasazení síťového víka (pouze u určitých typů větracích jednotek) .....	24
11.10	Nasazení víka na větrací jednotku .....	24
11.11	Nasazení krycího rámu (volitelně u montáže pod omítku) .....	25
11.12	Uvedení větrací jednotky do provozu .....	25



# 1 Úvod

## 1.1 UPOZORNĚNÍ K MONTÁŽNÍMU NÁVODU



Tento montážní návod obsahuje základní pokyny, které je nutno dodržovat při instalaci montážních sad větracích jednotek sérií M-WRG.

- ▶ Před montáží montážních sad si přečtěte celý obsah návodu. Zabráníte tím vzniku rizik a chyb.
- ▶ Po finální montáži předejte návod majiteli domu, domovníkovi a správě domu.
- ▶ Návod je součástí produktu. Uschovejte jej pro pozdější použití.

### **VAROVÁNÍ**

- ▶ Věnujte bezpodmínečně pozornost všem upozorněním na rizika a varování i pokynům k preventivním opatřením.
- ▶ Přečtěte si pozorně část „2 Bezpečnostní pokyny“ na straně 8.

## 1.2 POPIS

Tento návod popisuje montáž na omítku (viz obr. 1) a pod omítkou (viz obr. 2) decentrálních větracích jednotek série M-WRG ve zděných stavebách.



Obr. 1: Větrací jednotka - montáž na omítku



Obr. 2: Větrací jednotka - montáž pod omítku

### 1.3 CÍLOVÁ SKUPINA

Činnosti, popsané v tomto dokumentu smějí být prováděny pouze odborníky s následující kvalifikací:

- Kvalifikace pro instalaci a uvádění elektrických přístrojů do provozu.
- Školení o nebezpečích při práci s elektrickými přístroji a o lokálních bezpečnostních předpisech.
- Znalost příslušných norem a směrnic.
- Znalost a dodržování tohoto dokumentu se všemi bezpečnostními pokyny.

### 1.4 EU-PROHLÁŠENÍ O KONFORMITĚ

Větrací jednotky

Typ:	M-WRG-S...
Číslo artiklu:	5010
	5013
	5014-...
	5016-...

výrobce

Meltem Wärmerückgewinnung GmbH & Co. KG  
Am Hartholz 4  
82239 Alling

splňují předpisy a normy podle Prohlášení o konformitě EU.

### 1.5 VŠEOBECNÉ SCHVÁLENÍ PODLE STAVEBNÍHO DOZORU (PLATÍ PRO NĚMECKO)

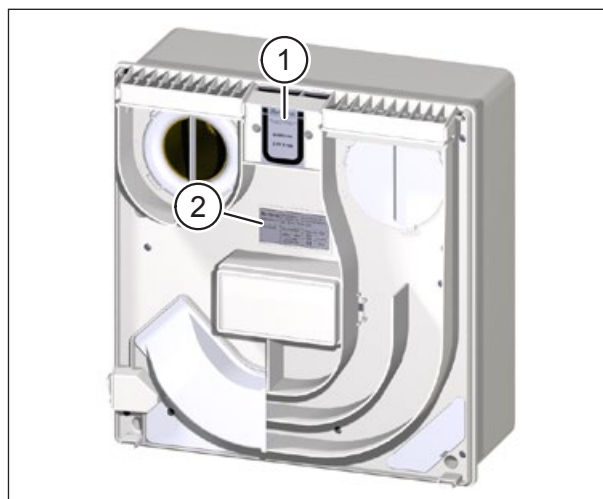
Pro montáž větracích jednotek v Německu musí být pro konkrétní jednotku vystaveno platné schválení podle stavebního dozoru německým ústavem Deutsches Institut für Bautechnik (DIBt). Toto schválení je poskytováno po vyžádání a může být staženo na našich internetových stránkách [www.meltem.com/waermerueckgewinnung/downloads/](http://www.meltem.com/waermerueckgewinnung/downloads/) (viz také QR kód na zadní straně tohoto návodu).

Číslo schválení je Z-51.3-138 (viz pol. 1 v Obr. 3).

- Při instalacích mimo území Německa dodržujte národní předpisy Vašeho státu.

### 1.6 TYPOVÝ ŠTÍTEK

Typový štítek se nachází na instalační desce uvnitř korpusu (viz pol. 2 v obr. 3).



Obr. 3: Číslo schválení a typový štítek

## 1.7 SKLADOVÁNÍ

- ▶ Větrací jednotky skladujte v originálním balení na suchém místě v rozsahu teplot mezi 0 °C až +40 °C.

## 1.8 EKOLOGICKÁ LIKVIDACE

Větrací jednotky nesmějí být likvidovány v nádobách pro zbytkové odpady.



- ▶ Větrací jednotky likvidujte podle předpisů pro likvidaci elektrického šrotu, které platí ve Vaší lokalitě.

## 1.9 PŘEHLED STAVŮ VYDÁNÍ

Vydání	Návod	Stav
3. Vydání	Montážní návod M-WRG-S...	KT 01/2018 DE

## 1.10 VYSVĚTLENÍ SYMBOLŮ

- ▶ Tento znak poukazuje na určité jednání.
- Tento znak označuje bod výčtu.

## 1.11 DOPLŇUJÍCÍ DOKUMENTY

Návod	Obj.č.
Montážní návod pro montážní sady pod omítku (dřevostavby) M-WRG-M	5300-00
Montážní návod pro montážní sady pod omítku s omítkovým rámem (pro zděné stavby) M-WRG-M/MB	5300-01
Montážní návod pro montážní sady pod omítku pro zděné stavby s jednou přípojkou plochého kanálu/ se dvěma přípojkami plochého kanálu M-WRG-M/MB-FK1: FK2	5300-03
Montážní návod pro montážní sady pod omítku pro zděné stavby s jednou přípojkou flexibilního potrubí/ dvěma přípojkami flexibilního potrubí M-WRG-M/MB-FR75/1 / FR75/2 / FR63/1 / FR63/2	5300-05
Montážní návod pro montážní sady pod omítku pro zděné stavby s přípojkami plochého kanálu/ přípojkami flexibilního potrubí M-WRG-M/MB-U <sup>2</sup>	5300-06
Montážní návod pro fasádní zakončení M-WRG-EFL/AP...	5300-22

Tab. 1: Doplnující dokumenty

## 2 Bezpečnostní pokyny

Tento návod obsahuje pokyny, které musíte dodržovat pro Vaši osobní bezpečnost a zabránění poranění nebo majetkových škod. Pokyny jsou označeny výstražnými trojúhelníky a dále uvedeny podle stupně rizika.

### 2.1 KLASIFIKACE RIZIK

#### **NEBEZPEČÍ**

Signální slovo označuje ohrožení s vysokým stupněm rizika, které při nedodržení vede k usmrcení nebo těžkému poranění.

#### **VAROVÁNÍ**

Signální slovo označuje ohrožení se středním stupněm rizika, které při nedodržení vede k usmrcení nebo těžkému poranění.

#### **POZOR**

Signální slovo označuje ohrožení s nízkým stupněm rizika, které při nedodržení může vést k malému nebo středně těžkému poranění.

#### **UPOZORNĚNÍ**

Upozorněním ve smyslu tohoto návodu je důležitá informace o produktu nebo příslušné části návodu, které je třeba věnovat zvláštní pozornost.

### 2.2 UPOZORNĚNÍ PRO PROVOZNI BEZPEČNOST VĚTRACÍCH JEDNOTEK

#### **VAROVÁNÍ**

##### — **Požární ochrana**

- ▶ Při plánování a montáži dodržujte všeobecné dozorové stavební schválení německého ústavu pro stavební techniku, Deutscher Institut für Bautechnik (DIBt), č. schválení Z-51.3-138.

##### — **Provoz s topeništi**

- ▶ Pro společný provoz větracích přístrojů M-WRG s topeništi je nutné další bezpečnostní zařízení (senzor podtlaku nebo diferenčního tlaku), které kontroluje provoz.
- ▶ Věnujte při plánování a montáži pozornost vyhlášce o vytápění.
- ▶ Kontaktujte již během plánování příslušného kominíka.
- ▶ Nechte si provoz větracího zařízení schválit kominíkem.



**VAROVÁNÍ**

— **Montáž ve vlhkých místnostech**

Při instalaci ve vlhkých místnostech platí podle DIN VDE 0100-701/702 následující předpisy:

- Ochranná oblast 0 a 1: montáž v těchto oblastech je zakázána.
- Ochranná oblast 2: montáž v této oblasti je povolena, pokud je síťový spínač opatřen ochrannou krytkou. Ochranná krytka musí být instalována výrobcem.
  - ▶ Věnujte pozornost ochranné krytce síťového spínače (M-WRG-SN, obj.č. 5430) při objednávce větrací jednotky.
- Ostatní oblasti: Montáž v této oblasti je povolena.

— **Vznik rampouchů a ledových ploch při nízkých teplotách**

U našich větracích jednotek vzniká při rekuperaci tepla kondenzát, který je přes výstupní potrubí odváděn ven. Při teplotách pod 0 °C může venku dojít ke vzniku rampouchů na ukončení fasády a zamrzlých ploch na podlahách.

- ▶ Zvolte polohu fasádních ukončení tak, aby bylo vyloučeno riziko vzniku úrazu.

**POZOR**

— **Uvedení větrací jednotky do provozu a provoz**

- ▶ Větrací jednotku uvádějte do provozu pouze v namontovaném stavu.
- ▶ Větrací jednotku provozujte pouze s uzavřeným a aretovaným krytem.

## 2.3 POUŽITÍ V SOULADU S URČENÍM

- Větrací jednotka je určena k odvětrávání bytových a pobytových prostor (ložnic, dětských pokojů, obývacích pokojů, koupelen, sklepů pro hobby činnosti, kancelářských prostor, praxí atd.). Větrací jednotka je instalována ve svislé poloze do venkovní stěny. Jakékoli jiné nebo tento účel překračující používání je pokládáno za použití, neodpovídající určení.
- K používání podle určení patří i dodržování všech pokynů v montážním návodu.
- Provoz větrací jednotky bez vzduchového filtru není přípustný.
- V prostorách se zvýšenou zátěží prachem (např. modelářské práce) nebo leptavými plynovými emisemi (např. světlotisk, čištění) může být větrací jednotka ve své funkci negativně ovlivněna nebo poškozena.
- Při používání v rozporu s určením nepřebírá společnost Meltem Wärmerückgewinnung GmbH & Co. KG žádnou záruku za případně vzniklé škody a za bezvadnou a funkční činnost jednotlivých komponent.

## 3 Pokyny k plánování

### 3.1 MONTÁŽ NA OMÍTKU

#### 3.1.1 POŽADAVKY NA MONTÁŽNÍ STĚNU

##### VAROVÁNÍ

##### Riziko unikajícího plynu nebo úrazu elektrickým proudem

- ▶ Přesvědčte se, zda se otvory potrubí pro přívod a odvod vzduchu ve stěně nenachází v oblasti přípojek médií (např. přípojky, plynu, vody, elektřiny).
  
- Větrací jednotka musí být umístěna vertikálně na venkovní stěně. Montážní plocha pro připevnění jednotky musí být rovná. Nerovnosti vedou při montáži přístroje k jeho deformaci a mohou mít negativní vliv na jeho funkci.
  
- Minimální tloušťka stěny je závislá na použitém fasádním ukončení:

Ukončení fasády	Minimální tloušťka stěny
M-WRG-ES	50 mm
M-WRG-ESR	30 mm
M-WRG-ESG/AP...	50 mm

Tab. 2: Minimální tloušťky stěny pro fasádní zakončení

- ▶ Při tloušťkách stěn od 47 cm používejte přívodní a odváděcí potrubí délky 100 cm (M-WRG-LR 100, obj.č. 5580).

#### 3.1.2 UMÍSTĚNÍ VĚTRACÍ JEDNOTKY VE VNITŘNÍM PROSTORU

- Větrací jednotka musí být instalována tak, aby otvory pro přívod a odvod vzduchu (pol. 1 a pol. 7 v obr. 7 na str. 15) ukazovaly směrem vzhůru.
  
- Při standardní výšce místnosti 2,5 m je nejlepšího efektu pro výměnu vzduchu dosaženo tehdy, když se otvory pro přívod a odvod vzduchu nacházejí cca 30 cm (horní hrana přístroje) pod stropem.
  - ▶ Dodržujte následující minimální odstupy:
    - Odstup horní hrany větrací jednotky ke stropu musí být alespoň 15 cm, jinak může docházet ke vzniku vzduchových vírů, resp. zkratu proudění.
    - vzdálenost boční hrany větrací jednotky k sousedním plochám by měla být alespoň 5 cm. Při dodržení tohoto minimálního odstupu může být větrací jednotka snadněji obsluhována. Také výměna vzduchového filtru pak probíhá bez překážek.
  - ▶ Při větších výškách místností umístěte větrací jednotku tak, aby obsluha přístroje mohla probíhat bez pomůcek (žebříky, schůdky), případně objednejte větrací jednotku s možností externí obsluhy.

### 3.1.3 VOLNÝ PŘÍSTUP K VĚTRACÍ JEDNOTCE

Větrací jednotka musí být pro provoz a údržbu vždy volně přístupná.

- ▶ Dbejte na to, aby větrací jednotka nebyla u pozdějšího vybavování interiéru a instalaci nábytku zastavěna nebo zakryta. V opačném případě nemůže být větrací jednotka obsluhována a nelze provést výměnu filtru. Dodržujte proto volný prostor minimálně 150 mm před krytem větrací jednotky.
- ▶ Dbejte na to, aby otvory pro přívod a odvod vzduchu nebyly při pozdějším vybavování interiéru instalaci nábytku zastavěny nebo zakryty.

### 3.1.4 ELEKTRICKÁ PŘÍPOJKA

Větrací jednotka je napájena napětím 230 V~.

#### UPOZORNĚNÍ

Pokud větrací jednotka není vybavena síťovým připojovacím vedením a zásuvkou nebo jinými prostředky k odpojení od sítě, které jsou na každém pólu opatřeny parametry rozpojení kontaktů pro podmínky kategorie přepětí III pro plné odpojení, musí být nainstalováno takové odpojovací zařízení (např. výkonový odpínač) v pevně vedené elektrické instalaci podle příslušných předpisů. Odpojovací zařízení musí být jako takové označeno a musí být snadno dosažitelné.

### 3.2 MONTÁŽ POD OMÍTKU

Pro montáž pod omítku je nutná montážní sada M-WRG pod omítku.

- ▶ Věnujte navíc pozornost části „Pokyny pro plánování“ v montážním návodu, které jsou přiloženy k příslušné montážní sadě pro montáž pod omítku.

## 4 Záruka a ručení

### 4.1 ZÁRUKA

Záruka zaniká v následujících případech:

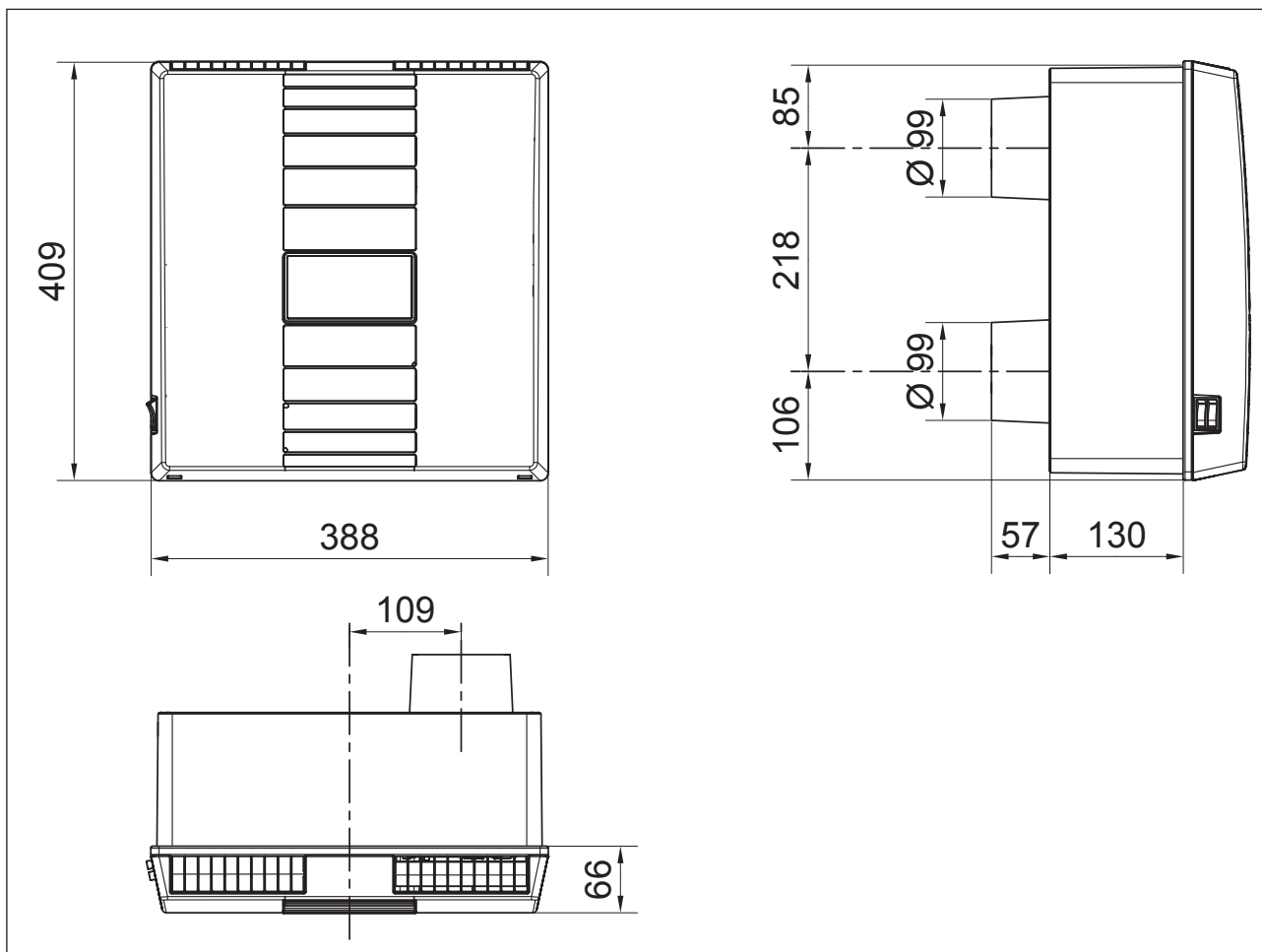
- Montážní sada nebyla instalována podle montážního návodu.
- Montážní sada nebyla instalována podle montážního návodu.
- Montáž větrací jednotky pod omítku nebyla provedena s montážní sadou M-WRG pod omítku.
- Originální díly/ originální vzduchový filtr byly nahrazeny neoriginálními díly.
- Na montážní sadě/ na větrací jednotce byly provedeny neschválené úpravy.
- Opravy nebyly provedeny firmou Meltem, resp. příslušnou autorizovanou firmou.
- Větrací jednotka byla provozována bez vzduchového filtru.
- Do záruky nespádají díly rychlého opotřebení, jako např. vzduchové filtry.

### 4.2 RUČENÍ

Ručení výrobce zaniká v následujících případech:

- Montážní sada nebyla instalována podle montážního návodu.
- Montážní sada nebyla instalována podle montážního návodu.
- Montáž větrací jednotky pod omítku nebyla provedena s montážní sadou M-WRG pod omítku.
- Originální díly/ originální vzduchový filtr byly nahrazeny neoriginálními díly.
- Na montážní sadě/ na větrací jednotce byly provedeny neschválené úpravy.
- Opravy nebyly provedeny firmou Meltem, resp. příslušnou autorizovanou firmou.
- Větrací jednotka byla provozována bez filtru.

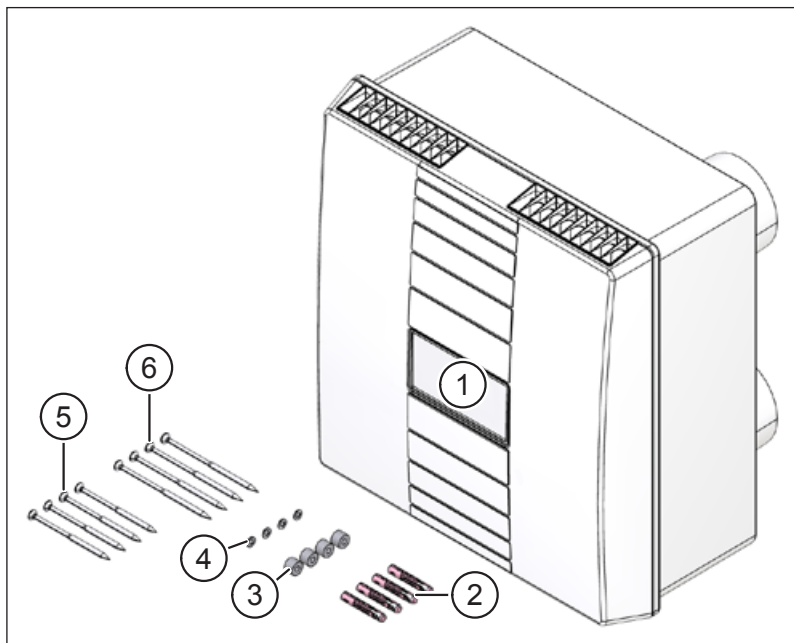
## 5 Rozměry



Obr. 4: Rozměry větrací jednotky M-WRG-S... v mm

## 6 Rozsah dodávky

### 6.1 VĚTRACÍ JEDNOTKA M-WRG-S...



Obr. 5: Rozsah dodávky M-WRG-S...

Pol.	Popis	Počet
1	Větrací jednotka	1x
2	Hmoždinky S8	4x
3	Centrovací pomůcka	4x
4	Podložka 5,3 x 10 mm	4x
5	Šroub s křížovou hlavou 5 x 100 mm pro montáž pod omítku	4x
6	Šroub s křížovou hlavou 5 x 120 mm pro montáž na omítku	4x
-	Provozní návod	1x
-	Návod k montáži	1x
-	Instalační návod k napojení řídicího kabelu v závislosti na typu větrací jednotky	1x

### 6.2 POTŘEBNÝ MONTÁŽNÍ MATERIÁL

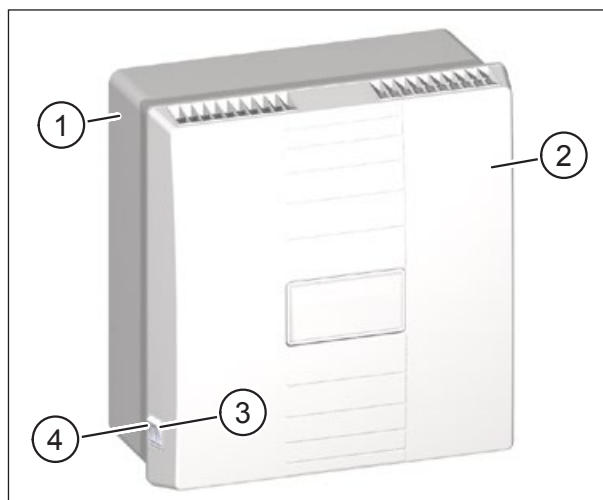
Pro montáž na omítku i pod omítku je potřebný přídatný montážní materiál, který musí být objednán odděleně.

Typ	Obj.č.	Popis
M-WRG-M/AP	5062	Montážní sada na omítku, skládající se z vrtacích šablon pro větrací jednotku a fasádního ukončení z nerezové oceli, včetně venkovního a odváděcího potrubí DN 100 x 0,5 m
M-WRG-LR 50	5574	Venkovní a odváděcí potrubí 2 x 0,5 m - DN 100 pro montáž pod omítku

## 7 Přehled konstrukčních skupin

### 7.1 VĚTRACÍ JEDNOTKA - NASAZENÉ VÍKO

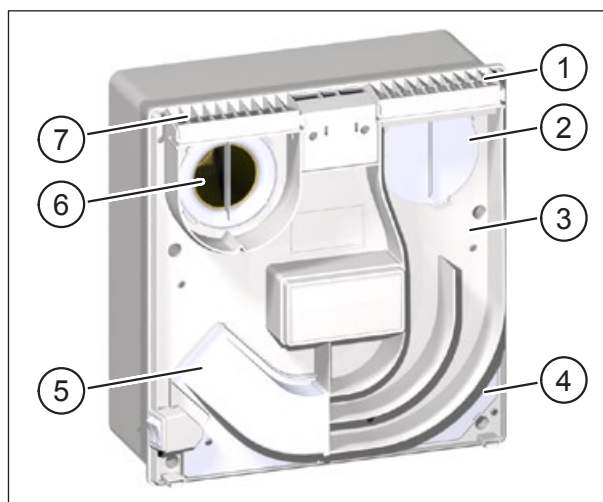
Pol.	Označení
1	Korpus
2	Víko
3	Přepínač pro tři výkonové stupně + intenzivní větrací stupeň
4	Síťový spínač



Obr. 6 Větrací jednotka - nasazené víko

### 7.2 VĚTRACÍ JEDNOTKA - SEJMUTÉ VÍKO

Pol.	Označení
1	Otvor přívodu vzduchu se vzduchovou klapkou
2	Přívodní filtr s víkem filtru
3	Instalační deska
4	Síťové víko
5	Kryt přívodu vzduchu
6	Výstupní filtr s prstencem filtru
7	Otvor odvodu vzduchu se vzduchovou klapkou

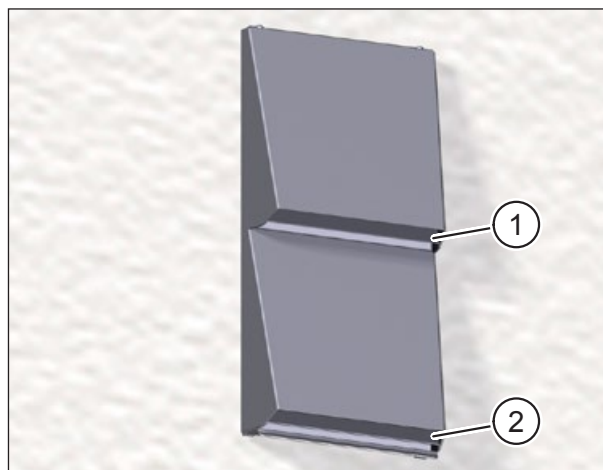


Obr. 7 Větrací jednotka - sejmuté víko

### 7.3 FASÁDNÍ UKONČENÍ

Obr. 8 ukazuje fasádní ukončení M-WRG-ES jako příklad.

Pol.	Označení
1	Otvor k nasávání venkovního vzduchu
2	Otvor k odvádění výstupu vzduchu



Obr. 8 Fasádní ukončení

## 8 Potřebné nástroje a pomocné látky

### 8.1 MONTÁŽ NA OMÍTKU

- Vrtačka s jádrovým vrtákem Ø 120 mm
- Lepicí páska k fixaci vrtací šablony
- křížové šroubováky, sada
- Materiál k uzavření větracích potrubí při omítání (např. papír)
- Frézka na drážky ve stěnách
- Montážní pěna s certifikací abP (doporučení: pěna, nevytvářející tlak)
- Pila na zkrácení větracího potrubí
- Příklepová vrtačka s vrtákem 8 mm do kamene
- Drážkové šroubováky, sada
- Šroubovák Torx TX20
- Vodováha

### 8.2 MONTÁŽ POD OMÍTKU

- Křížové šroubováky, sada
- Drážkové šroubováky, sada
- Šroubovák Torx TX20



## 9 Všeobecné montážní pokyny

### UPOZORNĚNÍ

- Montáž musí být provedena podle všeobecně uznávaných pravidel techniky.
- Přípojky k sousedícím konstrukčním dílům musí být provedeny tak, aby byly schopny vyrovnávat pohyby mezi sousedícími plochami.
- Utěsněte přípojky, vystavené prudkému dešti pomocí pásků, profilů nebo těsnicími látkami tak, aby splňovaly očekávaná zatížení.

### 9.1 MONTÁŽ NA OMÍTKU/POD OMÍTKU

Tento návod popisuje montáž větrací jednotky na omítku/pod omítku.

- Provedte pro montáž na omítku kroky podle odstavců „10 Montáž na omítku“ na straně 18 a „11 Instalace větrací jednotky“ od strany 26.
- Provedte pro montáž pod omítku kroky podle odstavců „11 Instalace větrací jednotky“ od strany 26.

Instalace větrací jednotky navazuje na práci podle následujících montážních návodů:

Návod k montáži	Obj.č.
Montážní sada pod omítku M-WRG-M pro dřevostavby	5300-00
Montážní sada pod omítku M-WRG-MB s omítkovým rámem (pro zděné stavby)	5300-01
Montážní sada pod omítku M-WRG-M/MB-FK...	5300-03
Montážní sada pod omítku M-WRG-M/MB-FR...	5300-05

### VAROVÁNÍ

#### Dodržování preventivních předpisů

- ▶ Při zařizování montážního místa dodržujte preventivní předpisy.
- ▶ Venkovní oblast zajistěte proti spadnutí dílů.

### 9.2 UVOLNĚNÍ SÍŤOVÉHO KABELU

Větrací jednotka je při instalaci připojována k síti síťovým kabelem.

### NEBEZPEČÍ

#### Životu nebezpečná napětí.

- Elektrické instalace smí provádět pouze kvalifikovaný elektrikář.
- Pro elektrické instalace platí ustanovení norem VDE, resp. speciální bezpečnostní ustanovení Vašeho státu.
- ▶ Síťový kabel, připravený pro připojení na větrací jednotce, odpojte na všech pólech od síťové přípojky.
- ▶ Zablokujte spolehlivě možnost opětovného zapnutí elektrického napájení.

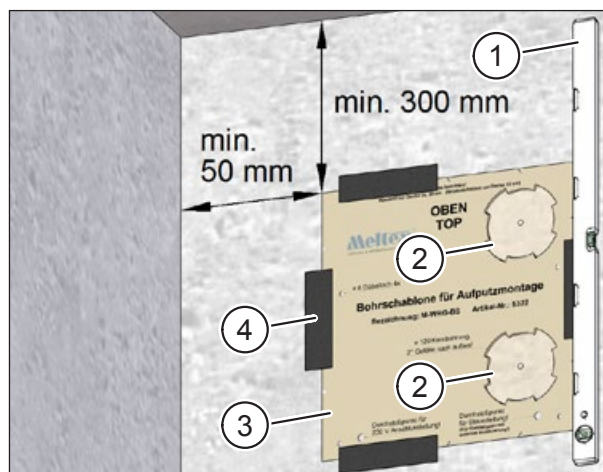
## 10 Montáž na omítku

### 10.1 OZNAČENÍ POLOHY PRO VRTÁNÍ OTVORŮ POMOCÍ VRTACÍ ŠABLONY

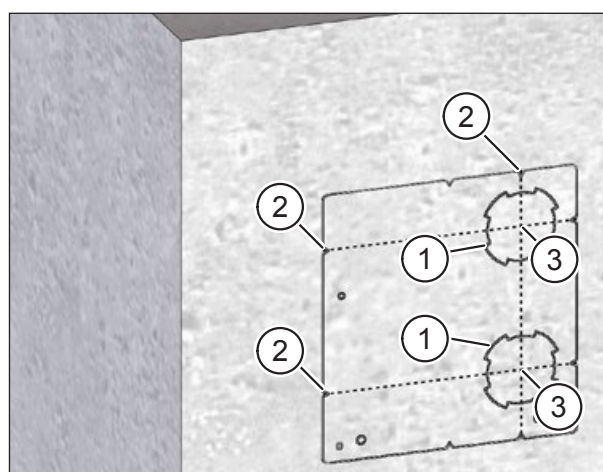
- ▶ Vytlačte perforované výřezy (pol. 2 v obr. 9) pro jádrové otvory z vrtací šablony.
- ▶ Nasaďte vrtací šablonu (pol. 3 v obr. 9) na místě montáže na vnitřní stěnu.

#### UPOZORNĚNÍ

- ▶ Dodržujte potřebné odstupy 300 ke stropu a 50 mm k boční stěně.
- ▶ Nastavte vrtací šablonu pomocí vodováhy (pol. 1 v obr. 9).
- ▶ Zafixujte vrtací šablonu pomocí lepicí pásky (pol. 4 v obr. 9).
- ▶ Zkontrolujte znovu nastavení šablony pomocí vodováhy.
- ▶ Označte obrysy (pol. 1 v obr. 10) perforovaných kontur ve vrtací šabloně pro otvory na vnitřní stěně.
- ▶ Označte šest drážek (pol. 2 v obr. 10) ve vrtací šabloně na vnitřní stěně.
- ▶ Vrtací šablonu sejměte.
- ▶ Vytvořte křížky (pol. 3 v obr. 10) pro jádrové vrty pomocí šesti označených vrypů.
- ▶ Zkontrolujte značení pro jádrové vrty podle obr. 10.



Obr. 9: označení polohy jádrových vrtů



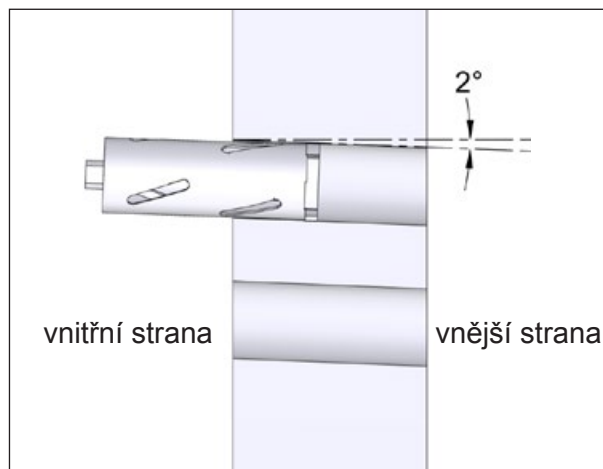
Obr. 10: Značky na vnitřní stěně

## 10.2 VYTVOŘENÍ JÁDROVÝCH VRTŮ

- ▶ Vytvořte oba jádrové vrtvy  $\varnothing$  120mm podle obrázku 11.

### UPOZORNĚNÍ

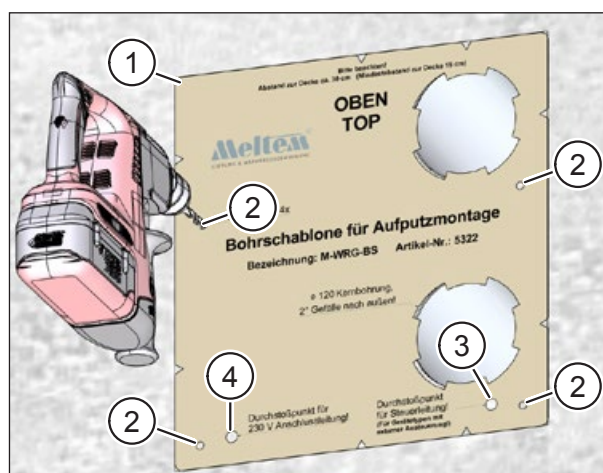
- ▶ Dodržte bezpodmínečně spád jádrových vrtů  $2^\circ$  od vnitřní k vnější stěně. Jen tak zajistíte odtok kondenzátu ve větracím potrubí směrem ven.



Obr. 11: Vytvoření jádrových vrtů

## 10.3 VYTVOŘENÍ VRTŮ PRO HMOŽDINKY A OZNAČENÍ PRO PŘIPOJOVACÍ KABEL

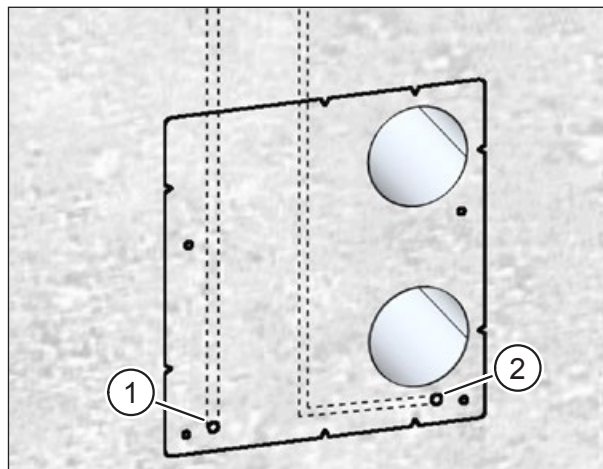
- ▶ Nasadte vrtací šablonu (pol. 1 v obr. 12) přesně na oba jádrové vrtvy.
- ▶ Označte čtyři vrtvy (pol. 2 v obr. 12) pro hmoždinky k montáži větrací jednotky na vnitřní stěnu.
- ▶ Označte polohu kabelové průchodky pro síťový kabel (pol. 4 v obr. 12) ve větrací jednotce na vnitřní stěně. Značení označuje konec drážky ve stěně pro síťový kabel, kterou ještě musíte vytvořit.
- ▶ Označte případně polohu kabelové průchodky pro řídicí kabel (pol. 3 v obr. 12) na vnitřní stěně (pouze u větracích jednotek s přípojkou řídicího kabelu, viz Tab. 4 in odst. 10. 8 na str. 22). Značení označuje konec drážky ve stěně pro řídicí kabel, kterou ještě musíte vytvořit.
- ▶ Vrtací šablonu opět sejměte.
- ▶ Vyvrtejte čtyři otvory pro hmoždinky o  $\varnothing$  8 mm a hloubce 60 mm.



Obr. 12: Vrtvy pro hmoždinky a označení pro přípojovací kabel

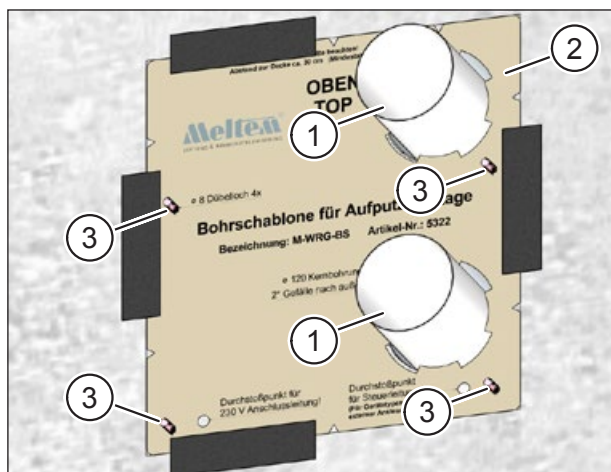
## 10.4 FRÉZOVÁNÍ DRÁŽEK PRO PŘIPOJOVACÍ KABEL

- ▶ Vyfrézujte vycházející z průchodky kabelu (pol. 1 v obr. 13) drážku ve stěně pro síťový kabel.
- ▶ Vyfrézujte případně vycházející z průchodky kabelu (pol. 2 v obr. 13) drážku ve stěně pro řídicí (pouze u větracích jednotek s přípojkou řídicího kabelu, viz Tab. 4 v odst. 10. 8 na str. 22).
- ▶ Nasaďte vrtací šablonu (pol. 2 v obr. 14) na vnitřní stěnu.
- ▶ Zafixujte vrtací šablonu pomocí čtyř hmoždinek S8 (pol. 3 v obr. 14).
- ▶ Nastavte vrtací šablonu pomocí vodováhy a zafixujte ji pomocí lepicí pásky.

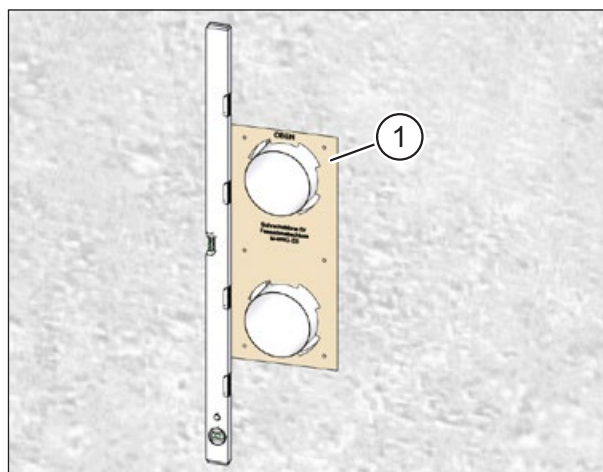


Obr. 13 Frézování drážek ve stěně pro síťový kabel a případně pro řídicí kabel

## 10.5 NAsAZENÍ VĚTRACÍHO POTRUBÍ



Obr. 14: potrubí větrání na vnitřní stejně



Obr. 15: potrubí větrání na vnější stejně

### UPOZORNĚNÍ

- ▶ Připravte odborně plochy prostupu pro větrací potrubí.
- ▶ Protáhněte obě větrací potrubí (pol. 1 v obr. 14) jádrovými vrti tak, aby na vnitřní a vnější stěně přesahovala. Větrací potrubí jsou na vnitřní stěně fixována vrtací šablonou pro větrací jednotku (pol. 2 v obr. 14).
- ▶ Nasuňte vrtací šablonu pro fasádní zakončení (pol. 1 v obr. 15) přes větrací potrubí na vnější stěnu.
- ▶ Nastavte vrtací šablonu pro fasádní ukončení tak, aby větrací potrubí probíhala z vnitřní stěny na vnější stěnu se spádem 2°.

### UPOZORNĚNÍ

- ▶ Dodržte bezpodmínečně spád jádrových vrtů 2° od vnitřní k vnější stěně. Jen tak zajistíte odtok kondenzátu ve větracím potrubí směrem ven.
- ▶ Nastavte vrtací šablonu pro fasádní zakončení pomocí vodováhy.

## 10.6 FIXACE VRTACÍ ŠABLONY PRO FASÁDNÍ ZAKONČENÍ

- Fixace vrtací šablony pro fasádní zakončení M-WRG-ESR:
  - ▶ Zafixujte vrtací šablonu na vnější stěně pomocí lepicí pásky.
- Fixace vrtací šablony pro fasádní zakončení M-WRG-ES a M-WRG-ESG/AP:
  - ▶ Vytvořte vrty pro fasádní ukončení (v závislosti na fasádním ukončení viz také montážní návod „Fasádní ukončení M-WRG-ES...“, obj.č. 5300-20).
  - ▶ Zafixujte vrtací šablonu dodanými hmoždinkami a šrouby.
- ▶ Zkontrolujte odstupy mezi větracími potrubími a vnější stěnou na základě následující tabulky (v závislosti na fasádním ukončení viz také montážní návod „Fasádní ukončení M-WRG-ES...“, obj.č. 5300-20):

Fasádní ukončení	Přesah
Nerezové fasádní ukončení, M-WRG-ES	5 - 10 mm přes omítnutou venkovní stěnu
Nerezová sada potrubí, M-WRG-ESR	25 - 30 mm přes omítnutou venkovní stěnu
Nerezová lamelová optika (na omítku) M-WRG- ESG/AP	5 - 10 mm přes omítnutou venkovní stěnu

Tab. 3:3: přesah větracího potrubí přes venkovní stěnu

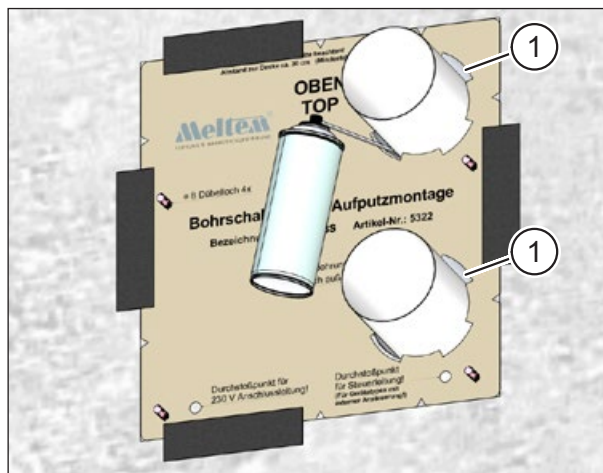
- ▶ Upravte přesah případně posunutím větracího potrubí

## 10.7 FIXACE VĚTRACÍCH POTRUBÍ A ZAPĚNĚNÍ MONTÁŽNÍ PĚNOU

- ▶ Vyplňte netěsnosti (pol. 1 v obr. 16) obou vrtacích šablon na vnitřní a vnější stěně montážní pěnou pro předběžnou fixaci větracích potrubí.
- ▶ Znovu zkontrolujte polohu větracích potrubí.

### UPOZORNĚNÍ

- ▶ Dodržte bezpodmínečně spád jádrových vrtů 2° od vnitřní k vnější stěně. Jen tak zajistíte odtok kondenzátu ve větracím potrubí směrem ven.
- ▶ Vyčkejte až do vytvrzení montážní pěny.
- ▶ Odstraňte vrtací šablony z vnitřní a vnější stěny.
- ▶ Dutiny mezi jádrovými vrty a větracím potrubím vyplňte montážní pěnou.
- ▶ Vyčkejte až do vytvrzení montážní pěny.



Obr. 16: Fixace větracích potrubí

## 10.8 POKLÁDKA PŘIPOJOVACÍHO KABELU

### NEBEZPEČÍ

#### Životu nebezpečná napětí.

- Elektrické instalace smí provádět pouze kvalifikovaný elektrikář.
- Pro elektrické instalace platí ustanovení norem VDE, resp. speciální bezpečnostní ustanovení Vašeho státu.
- ▶ Síťový kabel, připravený pro připojení na větrací jednotce, odpojte na všech pólech od síťové přípojky.
- ▶ Zablokujte spolehlivě možnost opětovného zapnutí elektrického napájení.

### UPOZORNĚNÍ

- Tab. 4 na straně 22 a tab. 5 na straně 23 obsahují přehled doporučených typů kabelů pro síťové a řídicí přípojky.
- Řídicí kabel je potřebný pouze u určitých typů větracích jednotek.
- Větrací jednotka (od roku výroby 2018) je externím řídicím vstupem vybavována sériově. Při použití tohoto řídicího vstupu je potřebný síťový kabel NYM-J 4 x 1,5 mm<sup>2</sup>.

Obj.č.	Typ větrací jednotky	Typ síťového kabelu	Typ řídicího kabelu
5010	M-WRG-S	NYM-J 3 x 1,5 mm <sup>2</sup> nebo NYM-J 4 x 1,5 mm <sup>2</sup> (*)	-
5016-1-0	M-WRG-S/Z-S	NYM-J 3 x 1,5 mm <sup>2</sup> nebo NYM-J 4 x 1,5 mm <sup>2</sup> (*)	J-Y (St) Y 4 x 2 x 0,6 mm nebo J-Y (St) Y 4 x 2 x 0,8 mm
5016-1-1 5016-1-1-1 5016-1-1-2	M-WRG-S/Z-T M-WRG-S/Z-T-F M-WRG-S/Z-T-FC	NYM-J 3 x 1,5 mm <sup>2</sup> nebo NYM-J 4 x 1,5 mm <sup>2</sup> (*)	J-Y (St) Y 10 x 2 x 0,6 mm nebo J-Y (St) Y 10 x 2 x 0,8 mm
5016-1-2 5016-1-2-1 5016-1-2-2 5016-2-2	M-WRG-S/Z-KNX M-WRG-S/Z-KNX-F M-WRG-S/Z-KNX-FC M-WRG-S/Z-EIB	NYM-J 3 x 1,5 mm <sup>2</sup> nebo NYM-J 4 x 1,5 mm <sup>2</sup> (*)	J-Y (St) Y 2 x 2 x 0,8 mm nebo EIB-Y (St) Y 2 x 2 x 0,8 mm
5016-2-1	M-WRG-S/Z-24	NYM-J 3 x 1,5 mm <sup>2</sup> nebo NYM-J 4 x 1,5 mm <sup>2</sup> (*)	J-Y (St) Y 4 x 2 x 0,6 mm nebo J-Y (St) Y 4 x 2 x 0,8 mm
5013 5014-1 5014-2	M-WRG-S 485 M-WRG-S 485-TF M-WRG-S 485-TFC	NYM-J 3 x 1,5 mm <sup>2</sup> nebo NYM-J 4 x 1,5 mm <sup>2</sup> (*)	J-Y (St) Y 3 x 2 x 0,6 mm nebo J-Y (St) Y 3 x 2 x 0,8 mm

Tab. 4: přiřazení typů síťových a řídicích kabelů k příslušnému typu větrací jednotky

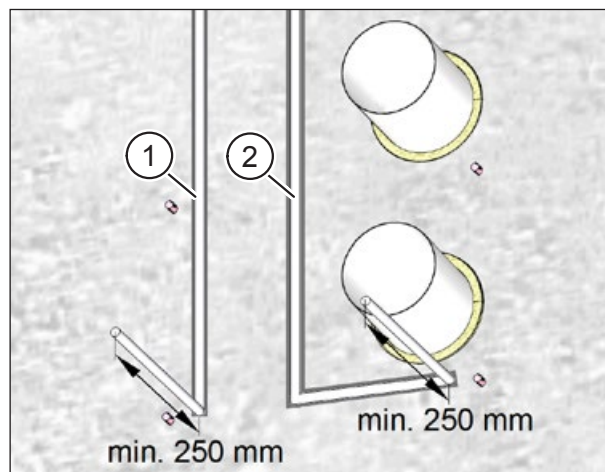
(\*) Při použití externího řídicího vstupu

K sériovému vstupu jsou navíc k dispozici další varianty:

Obj.č.	Varianty k externímu řídicímu vstupu	Typ síťového kabelu	Typ řídicího kabelu
5046-31	M-WRG-O/EST-1 (bez zpoždění zapínání)	NYM-J 4 x 1,5 mm <sup>2</sup>	-
5046-32	M-WRG-O/EST-2 (bez času doběhu)		

Tab. 5: přiřazení typu síťového kabelu k variantám pro externí řídicí vstup

- ▶ Instalujte síťový kabel (pol. 1 v obr. 17) a případně řídicí kabel (pol. 2 v obr. 17) s přesahem cca 250 mm přes stěnu.
- ▶ Síťový a případně řídicí kabel zafixujte.

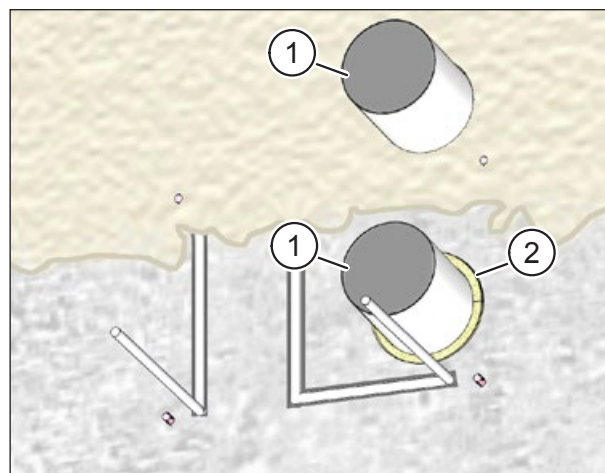


Obr. 17: Pokládka přípojovacího kabelu

## 10.9 OMÍTÁNÍ VNITŘNÍ STĚNY

### UPOZORNĚNÍ

- ▶ Připravte odborně podklad před omítnutím.
- ▶ Uzavřete před omítáním oba otvory větracích potrubí lepicí páskou (pol. 1 v obr. 18) nebo jiným vhodným materiálem.
- ▶ Odřízněte montážní pěnu (pol. 2 v obr. 18) rovnoběžně s hrubou stěnou.
- ▶ Omítněte kabelové kanály.
- ▶ Omítněte vnitřní stěnu až k větracím potrubím. Omítka vytváří vzduchotěsnou rovinu na vnitřní stěně. Montážní pěna není pokládána za vzduchotěsnou rovinu.



Obr. 18: Omítání vnitřní stěny

### UPOZORNĚNÍ

Při dodatečné montáži větrací jednotky na omítku je vnitřní stěna již omítnuta.

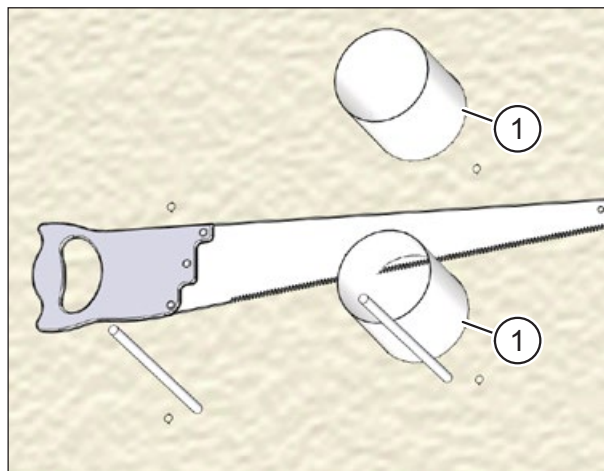
- ▶ V takovém případě odstraňte montážní pěnu až na hrubou stěnu a omítněte následně dutinu kolem větracího potrubí. Omítka vytváří vzduchotěsnou rovinu na vnitřní stěně. Montážní pěna není pokládána za vzduchotěsnou rovinu.

## 10.10 ZKRÁCENÍ VĚTRACÍHO POTRUBÍ NA VNITŘNÍ STĚĚ

- ▶ Odřízněte větrací potrubí (pol. 1 v obr. 19) na vnitřní stěně tak, aby byla v zákrytu s vnitřní omítkou.
- ▶ Z větracích potrubí na vnitřní stěně odstraňte jehly.

### UPOZORNĚNÍ

Pokud větrací potrubí nezbavíte jehel, vzniká riziko poškození těsnění na větrací jednotce.



Obr. 19 Zkrácení větracího potrubí na vnitřní stěně

## 10.11 UTĚSNĚNÍ VĚTRACÍHO POTRUBÍ NA VENKOVNÍ STĚĚ

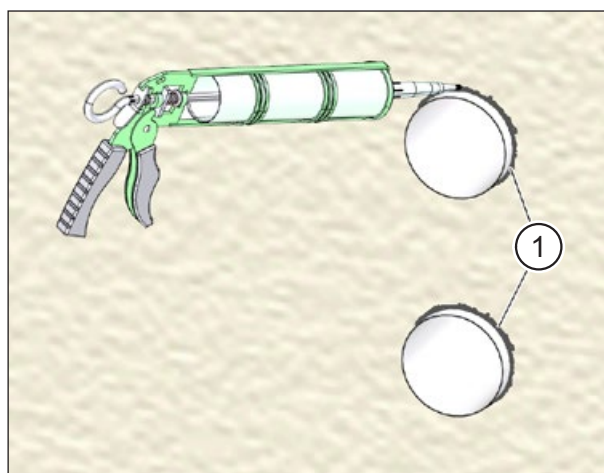
### UPOZORNĚNÍ

Pokud venkovní omítka větrací potrubí těsně obklopuje, můžete přeskočit pracovní operace, uvedené v této části.

- ▶ Sraďte obě hrany prostupu pro potrubí (pol. 1 v obr. 20) v úhlu cca 5x45° pro vytvoření volného prostoru pro izolační spáry trvale elastickou těsnicí látkou.
- ▶ Vyplňte takto vzniklé spáry hran vstupů po obvodu trvale elastickou těsnicí látkou na venkovní straně.

### UPOZORNĚNÍ

- ▶ Používejte pouze těsnicí látku bez obsahu rozpouštědel, pokud tuto látku nanášíte na styropor.



Obr. 20 Utěsnění větracího potrubí na venkovní stěně



## 10.12 MONTÁŽ FASÁDNÍHO UKONČENÍ

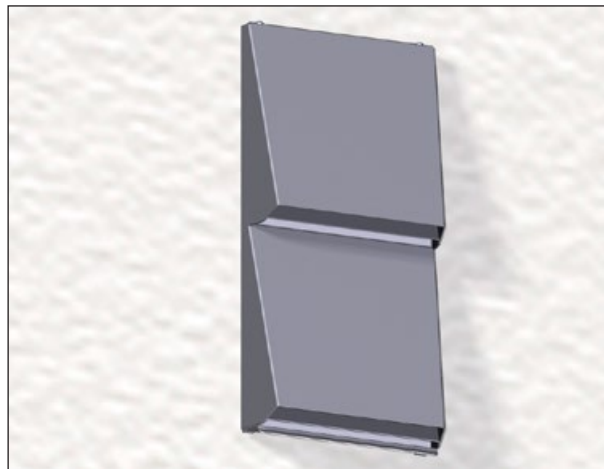
### **VAROVÁNÍ**

**Provoz bez fasádního ukončení není přípustný.**

- ▶ Věnujte pozornost tomu, že větrací jednotka nesmí být z bezpečnostních důvodů provozována bez fasádního ukončení.
- ▶ Namontujte fasádní ukončení na venkovní stěně.
- ▶

### **UPOZORNĚNÍ**

Instalace fasádního ukončení je popsána v odděleném montážním návodu „Fasádní ukončení M-WRG-ES...“, obj.č. 5300-20.

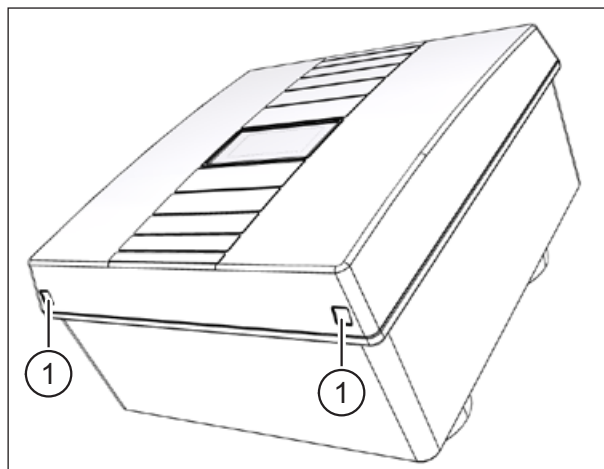


Obr. 21: Montáž fasádního ukončení

## 11 Instalace větrací jednotky

### 11.1 SEJMUTÍ VÍKA Z VĚTRACÍ JEDNOTKY

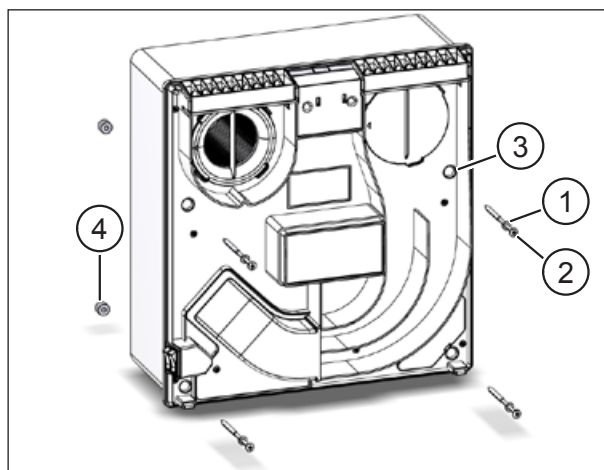
- ▶ Stiskněte oběma palci oba aretační háky (pol. 1 v obr. 22) na dolní straně větrací jednotky. Víko se uvolní.
- ▶ Uchopte současně ukazováčky spáru mezi víkem a korpusem a zdvihněte víko od korpusu.



Obr. 22: Sejmutí víka z větrací jednotky

### 11.2 NASAZENÍ MONTÁŽNÍCH ŠROUBŮ DO VĚTRACÍ JEDNOTKY POMOCÍ CENTROVACÍCH POMŮCEK

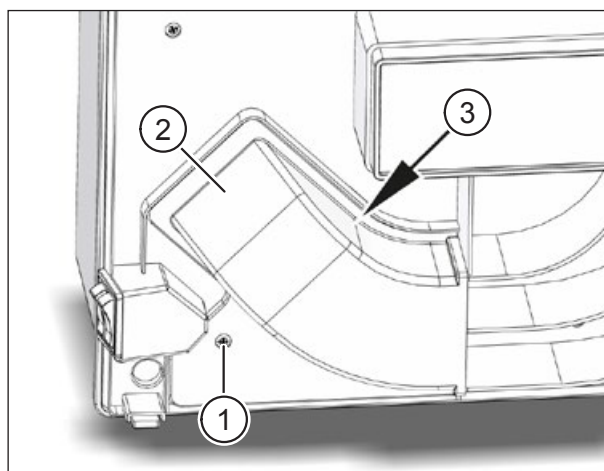
- ▶ Vyjměte ze sady větrací jednotky 4 křížové šrouby velikosti 5 x 100 mm (montáž pod omítku), resp. velikosti 5 x 120 mm (montáž na omítku), 4 podložky a čtyři centrovací pomůcky (viz obr. 5 na straně 14).
- ▶ Nasadte podložky (pol. 1 v obr. 23) na křížové šrouby (pol. 2 v obr. 23) a zaveďte je do otvorů v korpusu (pol. 3 v obr. 23).
- ▶ Zašroubujte čtyři centrovací pomůcky (pol. 4 v obr. 23) na zadní straně na čtyři křížové šrouby tak daleko, aby hrot křížového šroubu vyčníval cca 10 mm nad centrovací pomůcky.



Obr. 23: nasazování montážních šroubů

### 11.3 SEJMUTÍ KRYTŮ PŘÍVODU VZDUCHU

- ▶ Uvolněte šroubovákem šroub (pol. 1 v obr. 24) na krytu přívodu vzduchu (pol. 2 v obr. 24).
- ▶ Uchopte kryt přívodu vzduchu na zakřiveném ostění a stiskněte jej proti tlakovému bodu (pol. 3 v obr. 24). Tímto způsobem uvolníte aretované spojení a kryt můžete sejmut.



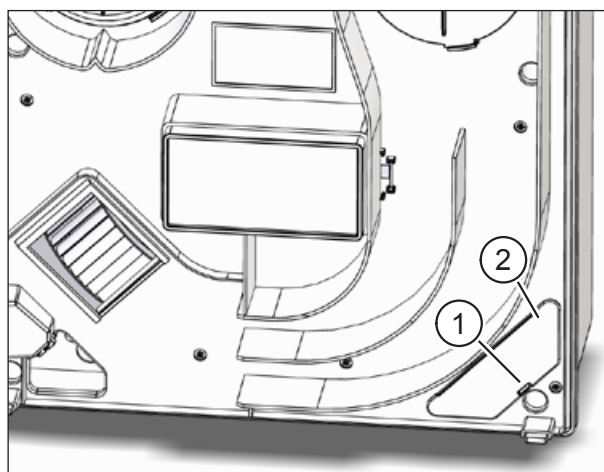
Obr. 24 Sejmutí krytu přívodu vzduchu

## 11.4 SEJMUTÍ SÍTOVÉHO VÍKA (POUZE U URČITÝCH TYPŮ VĚTRACÍCH JEDNOTEK)

### UPOZORNĚNÍ

Síťové víko musí být sejmuto pouze tehdy, pokud je k větrací jednotce připojován řídicí kabel. Odpovídající větrací jednotky jsou uvedeny v Tab. 4 v části 10. 8 na straně 22.

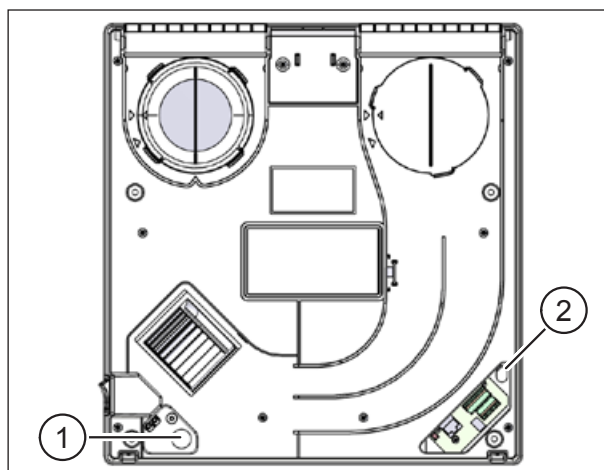
- ▶ Stiskněte aretační hák (pol. 1 v obr. 25) síťového získat (pol. 2 v obr. 25) mírně uprostřed přístroje a víko sejměte.



Obr. 25: sejmutí síťového víka

## 11.5 ZAVEDENÍ SÍTOVÉHO A PŘÍPADNĚ ŘÍDICÍHO KABELU

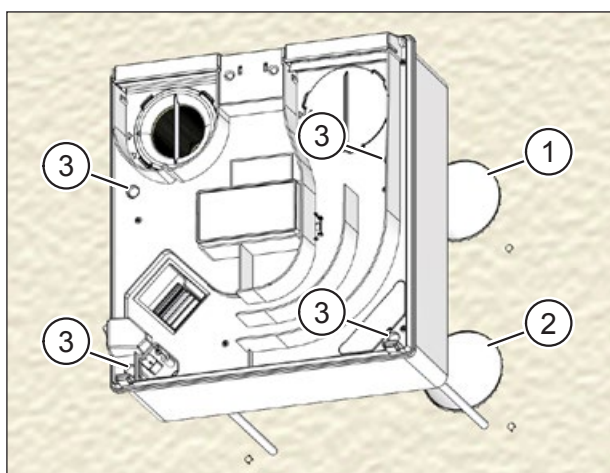
- ▶ Větrací jednotku připravte před místem montáže.
- ▶ Provlékněte síťový kabel průchodkou (pol. 1 v obr. 26) na větrací jednotce a kabel protáhněte.
- ▶ Provlékněte řídicí kabel průchodkou (pol. 2 v obr. 26) na větrací jednotce a kabel protáhněte.



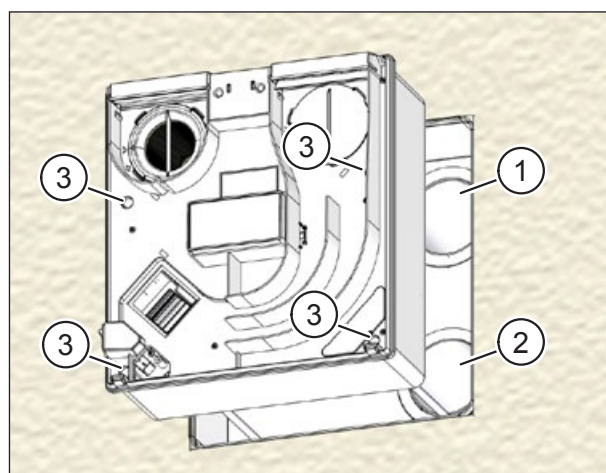
Obr. 26: Provléknutí síťového a případně řídicího

## 11.6 PŘIPEVNĚNÍ VĚTRACÍ JEDNOTKY

- ▶ Přesvědčte se, zda těsnicí pásky kolem větracích hrdel na zadní straně větrací jednotky nejsou poškozeny. Poškozené těsnicí pásky musejí být ihned vyměněny.
- ▶ Nasaďte větrací jednotku tak, aby větrací hrdla byla v zákrytu s venkovním vzduchovým potrubím (pol. 1 v obr. 27 a obr. 28) a odváděcím vzduchovým potrubím (pol. 2 v obr. 27 a obr. 28).
- ▶ Větrací jednotku opatrně nasuňte na venkovní a odváděcí vzduchové potrubí až na doraz.
- ▶ Větrací jednotku připevněte pomocí čtyř křížových šroubů (pol. 3 v obr. 27 a obr. 28). Šrouby přitom křížem mírně utáhněte.
- ▶ Větrací jednotku při montáži na omítku vystředte pomocí vodováhy.
- ▶ Křížové šrouby křížem utáhněte.



Obr. 27: Připevnění větrací jednotky - montáž na omítku



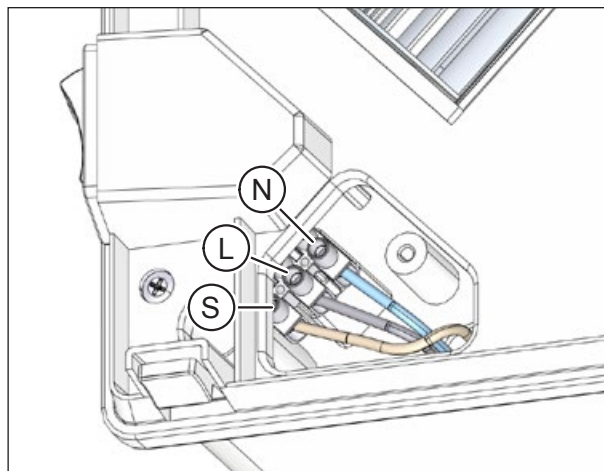
Obr. 28: Připevnění větrací jednotky - montáž pod omítku

## 11.7 PŘIPOJENÍ SÍTOVÉHO A PŘÍPADNĚ ŘÍDICÍHO KABELU

### **⚠ NEBEZPEČÍ**

**Životu nebezpečná napětí.**

- Elektrické instalace smí provádět pouze kvalifikovaný elektrikář.
- Pro elektrické instalace platí ustanovení norem VDE, resp. speciální bezpečnostní ustanovení Vašeho státu.
- ▶ Síťový kabel, připravený pro připojení na větrací jednotce, odpojte na všech pólech od síťové přípojky.
- ▶ Zablokujte spolehlivě možnost opětovného zapnutí elektrického napájení.



Obr. 29: Připojení větrací jednotky k elektrické síti

### **UPOZORNĚNÍ**

**Při nesprávném připojení síťového nebo řídicího kabelu může být větrací jednotka poškozena. V takovém případě dochází k zániku záruky.**

- ▶ Připojte neutrální vodič N (pol. N v obr. 29) a vnější vodič L (pol. L v obr. 29) na svorkovnici větrací jednotky.
- ▶ Připojte případně vedení pro externí řídicí vstup (pol. S v obr. 29) na svorkovnici (pouze u větracích jednotek s externím řídicím vstupem, viz Tab. 5 v části 10. 8 na str. 23).

### **UPOZORNĚNÍ**

Připojení ochranného vodiče není nutné.

- ▶ Připojte případně řídicí kabel k větrací jednotce.

### **UPOZORNĚNÍ**

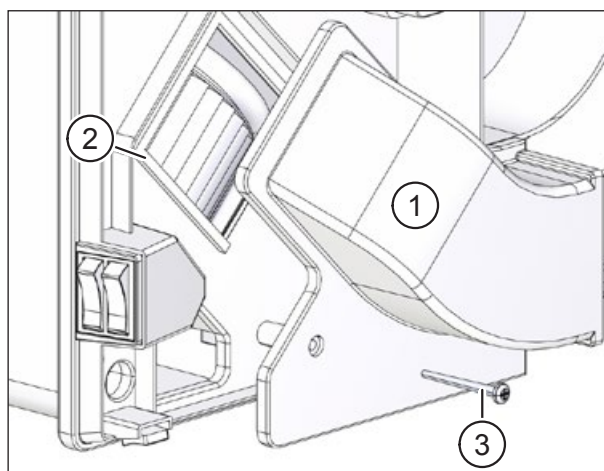
Připojení řídicího kabelu je popsáno v oddělených instalačních návodech (pouze u určitých větracích jednotek, viz Tab. 4 v části 10. 8 na str. 22).

## 11.8 PŘIPEVNĚNÍ KRYTU PŘÍVODU VZDUCHU

### **VAROVÁNÍ**

**Provoz bez krytu přívodu vzduchu není přípustný.**

- ▶ Uvědomte si, že větrací jednotka bez krytu přívodu vzduchu nesmí být provozována. Kryt přívodu vzduchu představuje ochranu před dotykem dílů, které jsou pod elektrickým proudem nebo rotují.
- ▶ Nasuňte kryt přívodu vzduchu (pol. 1 v obr. 30) do kulísového vedení (pol. 2 v obr. 30). Aretační hák musí slyšitelně zapadnout.
- ▶ Připevněte kryt přívodu vzduchu šroubem (pol. 3 v obr. 30).



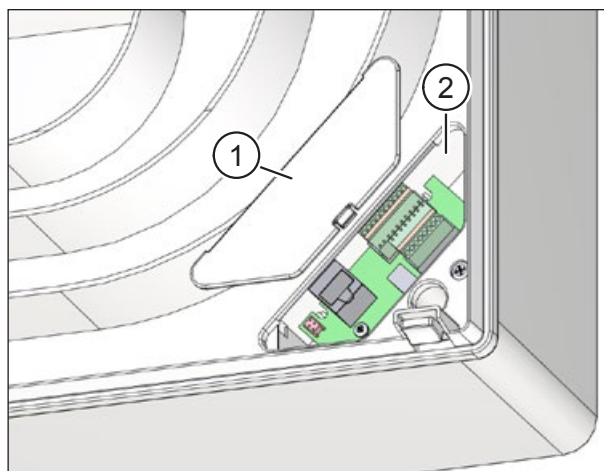
Obr. 30 Připevnění krytu přívodu vzduchu

## 11.9 NASAZENÍ SÍŤOVÉHO VÍKA (POUZE U URČITÝCH TYPŮ VĚTRACÍCH JEDNOTEK)

### **UPOZORNĚNÍ**

Pokud byl k větrací jednotce připojen řídicí kabel, musí být znovu nasazeno síťové víko. Odpovídající větrací jednotky jsou uvedeny v Tab. 4 v části 10. 8 na straně 22.

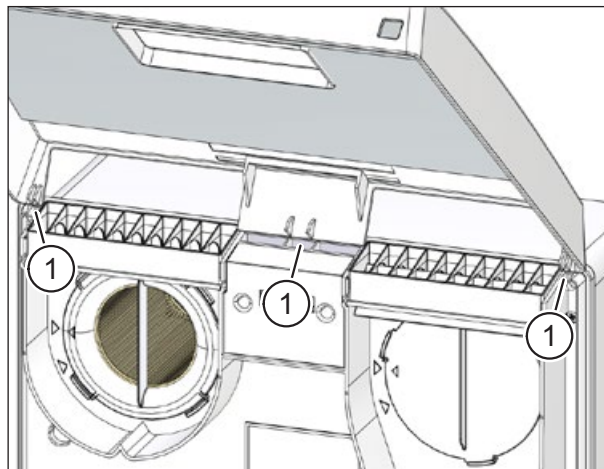
- ▶ Nasadte síťové víko (pol. 1 v obr. 31) na otvor (pol. 2 v obr. 31) a aretujte jej.



Obr. 31: Nasazení síťového víka

### 11.10 NASAZENÍ VÍKA NA VĚTRACÍ JEDNOTKU

- ▶ Uchopte víko větrací jednotky oběma rukama a skloňte horní hranu víka ve směru k větrací jednotce.
- ▶ Nasaďte výběžky víka do otvorů (pol. 1 v obr. 32) na horní straně větrací jednotky.
- ▶ Tiskněte dolní hranu víka mírně proti větrací jednotce, až víko slyšitelně zapadne.

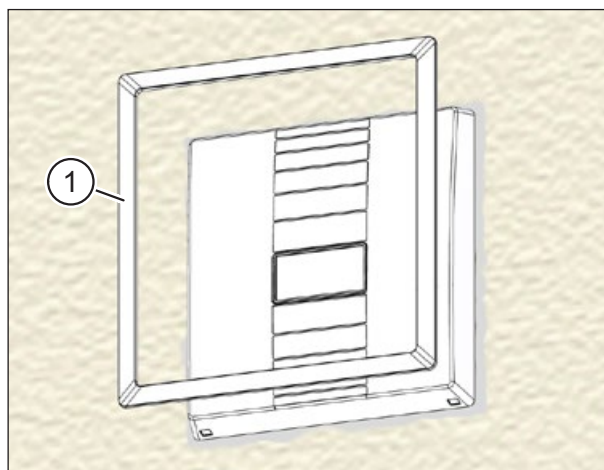


Obr. 32: Otočné body víka

### 11.11 NASAZENÍ KRYCÍHO RÁMU (VOLITELNĚ U MONTÁŽE POD OMÍTKU)

Krycí rám zakryje nehezké spáry mezi větrací jednotkou a stěnou.

- ▶ Nasuňte krycí rám (pol. 1 v obr. 33) přes instalovanou větrací jednotku, až dosedne na vnitřní stěnu.



Obr. 33: Nasazení krycího rámu

### 11.12 UVEDENÍ VĚTRACÍ JEDNOTKY DO PROVOZU

- ▶ Uvedte větrací jednotku do provozu podle přiloženého návodu.



Obsah tohoto dokumentu jsme prověřili na konformitu s popisovaným přístrojem. Přesto nelze vyloučit odchylky, takže za úplnou konformitu nemůžeme převzít záruku.

Údaje v tomto dokumentu jsou pravidelně kontrolovány a potřebné úpravy jsou obsaženy v následných vydáních.

Copyright © Meltem Wärmerückgewinnung GmbH & Co. KG

Změny vyhrazeny

---

Meltem Wärmerückgewinnung GmbH & Co. KG

Am Hartholz 4

D-82239 Alling

Německo

Tel. +49 (0)8141 404179-0

Fax +49 (0)8141 404179-9

Internet: [www.meltem.com](http://www.meltem.com)

Email: [info@meltem.com](mailto:info@meltem.com)



Přístup k sekci Meltem:  
Download